

CYFRES BEIRDD YR UCHELWYR

Gwaith Gruffudd ap Maredudd

III · Canu Amrywiol

CANOLFAN UWCHEFRYDIAU
CYMREIG A CHELTAIDD
PRIFYSGOL CYMRU

CYFRES BEIRDD YR UCHELWYR

Cyfarwyddwr

Yr Athro Geraint H. Jenkins, BA, PHD, DLITT, FBA

Golygydd y Gyfres

Ann Parry Owen, BA, PHD

Cymrodyr Ymchwil

R. Iestyn Daniel, BA, PHD

Rhiannon Ifans, BA, PHD

Barry James Lewis, MA, MPHIL, PHD

Eurig Salisbury, BA, MPHIL

Golygydd Ymgynghorol

Yr Athro Emeritws R. Geraint Gruffydd, BA, DPHIL, DLITT, FBA

Bwrdd Golygyddol

Gareth A. Bevan, MA

Yr Athro Dafydd Johnston, BA, PHD

A. Cynfael Lake, MA, PHD

Yr Athro Peredur Lynch, BA, PHD

GWAITH
GRUFFUDD AP MAREDUDD
III · CANU AMRYWIOL

golygwyd gan

ANN PARRY OWEN



ABERYSTWYTH
CANOLFAN UWCHEFRYDIAU CYMREIG A CHELTAIDD
PRIFYSGOL CYMRU
2007

Prifysgol Cymru ©, 2007.

Adargraffiad PDF gyda mân gywiriadau, 2023.

Cyhoeddir y gwaith hwn dan drwydded [CC BY-NC-SA 4.0](https://creativecommons.org/licenses/by-nc-sa/4.0/).



Am ymholiadau ynglŷn â hawliau atgynhyrchu eraill, cysyllter â'r Ganolfan Uwchefrydiau Cymreig a Cheltaidd Prifysgol Cymru, Llyfrgell Genedlaethol Cymru, Aberystwyth, Ceredigion, SY23 3HH.

Y mae cofnod catalogio'r llyfr hwn ar gael gan y Llyfrgell Brydeinig.

ISBN 978-0-947531-13-3

Cysodwyd gan staff Canolfan Uwchefrydiau Cymreig a Cheltaidd Prifysgol Cymru.

Cydnabyddir yn ddiolchgar gefnogaeth ariannol y Coleg Cymraeg Cenedlaethol a Phrifysgol Cymru y Drindod Dewi Sant tuag at baratoi'r adargraffiad digidol hwn. Am wybodaeth bellach cysyllter ag Ann Parry Owen, apo@cymru.ac.uk.

Rhagair

Golygwyd gwaith Gruffudd ap Maredudd ap Dafydd am y tro cyntaf gan Glenda Jones yn 'Gwaith Gruffudd ap Maredudd ap Dafydd' (Ph.D. Cymru [Aberystwyth], 1990). Er fy mod yn cyflwyno golygiad newydd o gerddi Gruffudd ap Maredudd yma, hoffwn gydnabod gwaith arloesol Dr Jones.

Hon yw'r drydedd gyfrol mewn cyfres o dair yn cyflwyno gwaith y bardd hwn. Golygwyd y ddwy gyntaf gan Barry J. Lewis, ac yn ei ragymadrodd i *Gwaith Gruffudd ap Maredudd i: Canu Penmynydd* ceir trafodaeth gynhwysfawr ganddo am yrfa a noddwyr y bardd; yn ei ragymadrodd i'r ail gyfrol, *Gwaith Gruffudd ap Maredudd ii: Cerddi Crefyddol*, y mae'n trafod y cerddi crefyddol yng nghyd-destun diwinyddol y bedwaredd ganrif ar ddeg.

Testun Llyfr Coch Hergest (J 111) yw prif ffynhonnell holl gerddi'r gyfrol hon a chan fod yr holl gopïau diweddarach ohonynt yn tarddu yn uniongyrchol neu'n anuniongyrchol o'r llawysgrif hon, ni ddangosir darlenniadau amrywiol ohonynt. Os diwygir darlenniad yn y Llyfr Coch, dangosir y darlenniad gwreiddiol ar waelod y testun.

Cyflwynir y testun mewn orgraff Cymraeg Diweddar ac wedi ei briflythrennu a'i atalnodi. Diweddarwyd orgraff a sain geiriau, oni bai bod y gynghanedd yn gofyn am sain Gymraeg Canol (gw. GDG³ xlv); er enghraifft, diweddarwyd *-aw-*, *-aw* yn *o* pan oedd angen (oni bai bod yr odl yn hawlio cadw'r *aw*) ac *-ei-*, *-ei* yn *ai*. Ond ni ddiweddarwyd ffurfiau Cymraeg Canol dilys megis *fal*, *no(g)*, *uddun* (sef 'iddynt'), *gwedy*, *ymy*, *yty* (sef 'imi', 'iti'), *wyd* (sef 'wyt'), *carud*, *cery*, &c.

Ar ddiwedd y gyfrol ceir geirfa gyflawn i holl waith Gruffudd a mynegai llawn i'r holl enwau priod.

Diolchiadau

Cydnabyddir yn ddiolchgar gymorth y canlynol: Golygyddion a staff Geiriadur Prifysgol Cymru; staff Llyfrgell Genedlaethol Cymru, Aberystwyth; a Bwrdd Golygyddol a Golygydd Ymgynghorol y gyfres hon a'm cyd-weithwyr yn y Ganolfan. Hoffwn hefyd ddiolch yn fawr i Rhian Andrews, A.D. Carr a Daniel Huws.

Cynnwys

RHAGAIRv	
DIOLCHIADAU	vi
BYRFODDAU	
Llyfryddol	ix
Termau a Geiriau	xix
RHAGYMDRODD.....	1
I. Y testun	
1. Llyfr Coch Hergest a'r Gogynfeirdd Diweddar	1
2. Sylwadau pellach ar ffynonellau'r cerddi	5
II. Ieithwedd	
1. Ieithwedd y Gogynfeirdd Diweddar.....	9
2. Ymyrraeth copïwyr	11
3. Morffoleg	15
4. Cystrawen.....	18
5. Ieithwedd farddol	25
6. Cyfeiriadaeth.....	28
III. Mydr	
1. Mesurau'r awdl	33
i. Cyhydedd fer.....	33
ii. Cyhydedd hir.....	34
iii. Cyhydedd naw ban.....	35
iv. Toddaid	37
v. Toddaid byr.....	39
vi. Rhupunt.....	40
vii. Rhupunt hir	42
viii. Rhupunt hwyaf.....	43
ix. Gwawdodyn	43
x. Byr a thoddaid.....	44
xi. Cyhydedd naw ban a thoddaid byr.....	44
2. Mesurau'r englyn	
i. Englynion unodl union.....	45
ii. Englynion proest	46
3. Cyfuno mesurau	
i. Awdlau amlganiad	47
ii. Cerddi cyfan ar fesur englyn.....	49
iii. Cyfuno canïadau ar fesur yr awdl a'r englyn.....	50

IV.	Cynghanedd	
	1. Tablau ac ystadegau cyffredinol.....	51
	2. Y gynghanedd sain.....	54
	3. Y cynganeddion cytsain.....	60
	4. Y gynghanedd lusk.....	63
	5. Nodweddion pellach	
	i. Yr anadliad caled.....	64
	ii. Calediad.....	65
	iii. Cyfatebiaeth cytseiniaid.....	66
	iv. Odlau.....	67

TESTUN AC ARALLEIRIAD

1.	I annog Owain Lawgoch i feddiannu Cymru.....	69
2.	Marwnad Syr Hywel y Fwyall o Eifionydd.....	76
3.	Moliant Gwenhwyfar.....	82
4.	Serch gwrthodedig.....	87
5.	Marwnad Gwenhwyfar o Bentraeth.....	92
6.	Dychanu Dafydd o Dwrcelyn.....	102
7.	Dychanu Ieuan fab Meilyr.....	104
8.	Dychanu Hunis.....	106
9.	Crogi Dafydd.....	108

NODIADAU.....	111
---------------	-----

GEIRFA GYFLAWN.....	205
---------------------	-----

Enwau personau.....	273
---------------------	-----

Enwau lleoedd.....	276
--------------------	-----

LLAWYSGRIFAU.....	279
-------------------	-----

MYNEGAI I'R LLINELLAU CYNTAF.....	281
-----------------------------------	-----

MYNEGAI I'R NODDWYR A'R GWRTHRYCHAU.....	283
------------------------------------------	-----

Byrfoddau

Llyfryddol

- AAST *Anglesey Antiquarian Society and Field Club Transactions*, 1913–
- AH *Astudiaethau ar yr Hengerdd*, gol. Rachel Bromwich a R. Brinley Jones (Caerdydd, 1978)
- AL *Ancient Laws and Institutes of Wales*, ed. Aneurin Owen (London, 1841)
- AP *Yr Areithiau Pros*, gol. D. Gwenallt Jones (Caerdydd, 1934)
- ArchifMR <<http://www.e-gymraeg.co.uk/enwaulleoedd/amr/>>
- ArmP² *Armes Prydein ... from the Book of Taliesin*, edited and annotated by Ifor Williams, English version by Rachel Bromwich (Dublin, 1972)
- AWH *Aspects of Welsh History: Selected Papers of the late Glyn Roberts*, ed. A.H. Dodd & J.G. Williams (Cardiff, 1969)
- B *Bwletin y Bwrdd Gwybodau Celtaidd*, 1921–93
- P.C. Bartrum: WG1 P.C. Bartrum, *Welsh Genealogies AD 300–1400* (Cardiff, 1974)
- BaTh *Beirdd a Thywysogion: Barddoniaeth Llys yng Nghymru, Iwerddon a'r Alban*, gol. Morfydd E. Owen a Brynley F. Roberts (Caerdydd ac Aberystwyth, 1996)
- BD *Brut Dingestow*, gol. Henry Lewis (Caerdydd, 1942)
- Beirn *Y Beirniad*, gol. J. Morris Jones (1911–20)
- BL Add Llawysgrif Ychwanegol yng nghasgliad y Llyfrgell Brydeinig, Llundain

- BI BGCC *Blodeugerdd Barddas o Ganu Crefyddol Cynnar*, gol. Marged Haycock (Llandybïe, 1994)
- BI B XIV *Blodeugerdd Barddas o'r Bedwaredd Ganrif ar Ddeg*, gol. Dafydd Johnston (Llandybïe, 1989)
- BMW *Breuddwyd Maxen Wledic*, ed. Brynley F. Roberts (Dublin, 2005)
- BRh *Breudwyt Ronabwy*, gol. Melville Richards (Caerdydd, 1948)
- BT (RB) *Brut y Tywysogyon ... Red Book of Hergest Version*, ed. Thomas Jones (Cardiff, 1955)
- ByCy *Y Bywgraffiadur Cymreig hyd 1940* (Llundain, 1953)
- CA *Canu Aneirin*, gol. Ifor Williams (Caerdydd, 1938)
- CAMBM *Catalogue of Additions to the Manuscripts in the British Museum*
- Card Llawysgrif yn Llyfrgell Ganolog Caerdydd
- A.D. Carr: OW A.D. Carr, *Owen of Wales: The End of the House of Gwynedd* (Cardiff, 1991)
- CLC² *Cydymaith i Lenyddiaeth Cymru*, gol. Meic Stephens (ail arg., Caerdydd, 1997)
- CLIH *Canu Llywarch Hen*, gol. Ifor Williams (Caerdydd, 1935)
- CM Llawysgrif yng nghasgliad Cwrtmawr, yn Llyfrgell Genedlaethol Cymru, Aberystwyth
- CMCS *Cambridge Medieval Celtic Studies*, 1981–93; *Cambrian Medieval Celtic Studies*, 1993–
- CMOC *Canu Maswedd yr Oesoedd Canol*, gol. Dafydd Johnston (Caerdydd, 1991)
- CO² *Culhwch ac Olwen*, ed. Rachel Bromwich and D. Simon Evans (Cardiff, 1992)
- CO³ *Culhwch ac Olwen*, gol. Rachel Bromwich a D. Simon Evans gyda chymorth D.H. Evans (Caerdydd, 1997)

- Cylchg LIGC *Cylchgrawn Llyfrgell Genedlaethol Cymru, 1939–*
- CyT *Cyfoeth y Testun: Ysgrifau ar Lenyddiaeth Gymraeg yr Oesoedd Canol*, gol. R. Iestyn Daniel *et al.* (Caerdydd, 2003)
- Th.M. Chotzen: Rech *Th.M. Chotzen: Recherches sur la poésie de Dafydd ab Gwilym* (Amsterdam, 1927)
- Chronicles *The Chronicle of Froissart translated out of French by Sir John Bouchier, Lord Berners, Annis 1523–25*, ed. W.P. Ker (6 vols., London, 1901)
- D *Dictionarium Duplex*, ed. John Davies (Londinium, 1632)
- Dat ‘Datguddiad Ioan’ yn y Testament Newydd
- R.R. Davies: CCC *R.R. Davies, Conquest, Coexistence, and Change: Wales 1063–1415* (Oxford and Cardiff, 1987)
- DGA *Selections from the Dafydd ap Gwilym Apocrypha*, ed. Helen Fulton (Llandysul, 1996)
- DGG² *Cywyddau Dafydd ap Gwilym a’i Gyfoeswyr*, gol. Ifor Williams a Thomas Roberts (ail arg., Caerdydd, 1935)
- DGIA Huw Meirion Edwards, *Dafydd ap Gwilym: Influences and Analogues* (Oxford, 1996)
- DG.net ‘Gwefan Dafydd ap Gwilym’, gol. Dafydd Johnston *et al.*: <dafyddapgwilym.net>
- DiarC William Hay, *Diarhebion Cymru* (Lerpwl, 1955)
- DWH Michael Powell Siddons, *The Development of Welsh Heraldry* (3 vols., Aberystwyth, 1991–3)
- Études *Études celtiques*, 1936–
- EVW *Early Vaccination in Welsh with English Parallels*, ed. Margaret Enid Griffiths (Cardiff, 1937)
- EWGT *Early Welsh Genealogical Tracts*, ed. P.C. Bartrum (Cardiff, 1966)
- G *Geirfa Barddoniaeth Gynnar Gymraeg*, gol. J. Lloyd-Jones (Caerdydd, 1931–63)
- GBDd *Gwaith Bleddyn Ddu*, gol. R. Iestyn Daniel (Aberystwyth, 1994)

- GBF *Gwaith Bleddyn Fardd ac Eraill o Feirdd Ail Hanner y Drydedd Gannrif ar Ddeg*, gol. Rhian M. Andrews *et al.* (Caerdydd, 1996)
- GC *Gwaith Casnodyn*, gol. R. Iestyn Daniel (Aberystwyth, 1999)
- GCBM i *Gwaith Cynddelw Brydydd Mawr, i*, gol. Nerys Ann Jones ac Ann Parry Owen (Caerdydd, 1991)
- GCBM ii *Gwaith Cynddelw Brydydd Mawr, ii*, gol. Nerys Ann Jones ac Ann Parry Owen (Caerdydd, 1995)
- GDB *Gwaith Dafydd Benfras ac Eraill o Feirdd Hanner Cyntaf y Drydedd Gannrif ar Ddeg*, gol. N.G. Costigan (Bosco) *et al.* (Caerdydd, 1995)
- GDC *Gwaith Dafydd y Coed a beirdd eraill o Lyfr Coch Hergest*, gol. R. Iestyn Daniel (Aberystwyth, 2002)
- GDG³ *Gwaith Dafydd ap Gwilym*, gol. Thomas Parry (trydydd arg., Caerdydd, 1979)
- GSDT *Gwaith Syr Dafydd Trefor*, gol. Rhiannon Ifans (Aberystwyth, 2005)
- GEO *Gwaith Einion Offeiriad a Dafydd Ddu o Hiraddug*, gol. R. Geraint Gruffydd a Rhiannon Ifans (Aberystwyth, 1997)
- GGDT *Gwaith Gruffudd ap Dafydd ap Tudur, Gwilym Ddu o Arfon, Trahaearn Brydydd Mawr ac Iorwerth Beli*, gol. N.G. Costigan (Bosco) *et al.* (Aberystwyth, 1995)
- GGH *Gwaith Gruffudd Hiraethog*, gol. D.J. Bowen (Caerdydd, 1990)
- GGI² *Gwaith Guto'r Glyn*, gol. J. Llywelyn Williams ac Ifor Williams (ail arg., Caerdydd, 1961)
- GGLI *Gwaith Gruffudd Llwyd a'r Llygliwiaid Eraill*, gol. Rhiannon Ifans (Aberystwyth, 2000)
- GGMD i *Gwaith Gruffudd ap Maredudd ap Dafydd, i, Canu i Deulu Penmynydd*, gol. Barry J. Lewis (Aberystwyth, 2003)

- GGMD ii *Gwaith Gruffudd ap Maredudd ap Dafydd, ii, Cerddi Crefyddol*, gol. Barry J. Lewis (Aberystwyth, 2005)
- GGrG *Gwaith Gronw Gyriog, Iorwerth ab y Cyriog, Mab Clochyddyn, Gruffudd ap Tudur Goch ac Ithel Ddu*, gol. Rhiannon Ifans, Ann Parry Owen, W. Dyfed Rowlands ac Erwain H. Rheinallt (Aberystwyth, 1997)
- GHS *Gwaith Hywel Swrdwal a'i deulu*, gol. Dylan Foster Evans (Aberystwyth, 2000)
- GIBH *Gwaith Ieuan Brydydd Hir*, gol. M. Paul Bryant-Quinn (Aberystwyth, 2000)
- GIG *Gwaith Iolo Goch*, gol. D.R. Johnston (Caerdydd, 1988)
- GIRh *Gwaith Ieuan ap Rhydderch*, gol. R. Iestyn Daniel (Aberystwyth, 2003)
- GLGC *Gwaith Lewys Glyn Cothi*, gol. Dafydd Johnston (Caerdydd, 1995)
- GLIBH *Gwaith Llywelyn Brydydd Hoddnant, Dafydd ap Gwilym, Hillyn ac eraill*, gol. Ann Parry Owen a Dylan Foster Evans (Aberystwyth, 1996)
- GLIF *Gwaith Llywelyn Fardd I ac Eraill o Feirdd y Ddeuddegfed Ganrif*, gol. Kathleen Anne Bramley *et al.* (Caerdydd, 1994)
- GLIG *Gwaith Llywelyn Goch ap Meurig Hen*, gol. Dafydd Johnston (Aberystwyth, 1998)
- GLILI *Gwaith Llywarch ap Llywelyn 'Prydydd y Moch'*, gol. Elin M. Jones (Caerdydd, 1989)
- GMB *Gwaith Meilyr Brydydd a'i Ddisgynyddion*, gol. J.E. Caerwyn Williams *et al.* (Caerdydd, 1994)
- GMBen *Gwaith Madog Benfras ac eraill o feirdd y bedwaredd ganrif ar ddeg*, gol. Barry J. Lewis a Twm Morys (Aberystwyth, i'w gyhoeddi)
- GMD *Gwaith Madog Dwygraig*, gol. Huw Meirion Edwards (Aberystwyth, 2006)

- Gruffudd ap Maredudd: Gw Glenda Jones, 'Gwaith Gruffudd ap Maredudd ap Dafydd' (Ph.D. Cymru [Aberystwyth], 1990)
- GMW D. Simon Evans, *A Grammar of Middle Welsh* (Dublin, 1964)
- G.W. Goetinck: Peredur *Historia Peredur vab Efracw*, gol. Glenys Witchard Goetinck (Caerdydd, 1976)
- GP *Gramadegau'r Penceirddiaid*, gol. G.J. Williams ac E.J. Jones (Caerdydd, 1934)
- GPB *Gwaith Prydydd Breuan, Rhys ap Dafydd ab Einion, Hywel Ystorm, a cherddi dychan dienw o Lyfr Coch Hergest*, gol. Huw Meirion Edwards (Aberystwyth, 2000)
- GPC *Geiriadur Prifysgol Cymru* (Caerdydd, 1950–2002)
- GPC² *Geiriadur Prifysgol Cymru* (ail arg., Caerdydd, 2003–)
- GPhE *Gwaith Syr Phylib Emlyn, Syr Lewys Meudwy a Mastr Harri ap Hywel*, gol. M. Paul Bryant-Quinn (Aberystwyth, 2001)
- R.A. Griffiths: PW i R.A. Griffiths, *The Principality of Wales in the Later Middle Ages: i, South Wales 1277–1536* (Cardiff, 1972)
- GRhGE *Gwaith Rhys Goch Eryri*, gol. Dylan Foster Evans (Aberystwyth, i ymddangos)
- GSCyf *Gwaith Dafydd Bach ap Madog Wladaidd 'Sypyn Cyfeiliog' a Llywelyn ab y Moel*, gol. R. Iestyn Daniel (Aberystwyth, 1998)
- GSRh *Gwaith Sefnyn, Rhisieryd, Gruffudd Fychan ap Gruffudd ab Ednyfed a Llywarch Bentwrch*, gol. Nerys Ann Jones ac Erwain Haf Rheinallt (Aberystwyth, 1995)
- GWL ii *A Guide to Welsh Literature, Volume 2*, ed. A.O.H. Jarman and Gwilym Rees Hughes (Llandybie, 1979)

- GWL ii² *A Guide to Welsh Literature 1282–c. 1550 Volume II*, ed. A.O.H. Jarman and Gwilym Rees Hughes, revised by Dafydd Johnston (Cardiff, 1997)
- H *Llawysgrif Hendregadredd*, gol. J. Morris-Jones a T.H. Parry-Williams (Caerdydd, 1933)
- HCC Sioned Davies and Nerys Ann Jones, *The Horse in Celtic Culture: Medieval Welsh Perspectives* (Cardiff, 1997)
- HMNLW *Handlist of Manuscripts in the National Library of Wales* (Aberystwyth, 1943–)
- IG *Gweithiau Iolo Goch*, gol. Charles Ashton (Croesoswallt, 1896)
- IGE² *Cywyddau Iolo Goch ac Eraill*, gol. Henry Lewis, Thomas Roberts ac Ifor Williams (ail arg., Caerdydd, 1937)
- IGP *Iolo Goch Poems*, ed. Dafydd Johnston (Llandysul, 1993)
- J *Llawysgrif yng nghasgliad Coleg Iesu, Rhydychen*
- L&P H. Lewis and H. Pedersen, *A Concise Comparative Celtic Grammar* (Göttingen, 1937)
- LBS S. Baring-Gould and J. Fisher, *The Lives of the British Saints* (4 vols., London, 1907–13)
- Lef ‘Lefiticus’ yn yr Hen Destament
- LIA *The Elucidarium ... from Llyvyr Agkyr Llandewi-vrevi*, ed. J. Morris Jones and John Rhŷs (Oxford, 1894)
- LICy *Llên Cymru*, 1950–
- LIDC *Llyfr Du Caerfyrddin*, gol. A.O.H. Jarman (Caerdydd, 1982)
- LIGC *Llawysgrif yng nghasgliad Llyfrgell Genedlaethol Cymru, Aberystwyth*
- J.E. Lloyd: HW³ J.E. Lloyd, *A History of Wales* (third ed., London, 1939)

- Llst Llawysgrif yng nghasgliad Llansteffan, yn Llyfrgell Genedlaethol Cymru, Aberystwyth
- LITA Marged Haycock, 'Llyfr Taliesin: astudiaethau ar rai agweddau' (Ph.D. Cymru [Aberystwyth], 1983)
- LIU Dafydd Johnston, *Llên yr Uchelwyr: hanes beirniadol llenyddiaeth Gymraeg 1300–1525* (Caerdydd, 2005)
- MA² *The Myvyrian Archaiology of Wales* (second ed., Denbigh, 1870)
- MAng A.D. Carr, *Medieval Anglesey* (Llangefni, 1982)
- MED *Middle English Dictionary* (Michigan, 1963–)
- J. Morris-Jones: CD John Morris-Jones, *Cerdd Dafod* (Rhydychen, 1925)
- MWM Daniel Huws, *Medieval Welsh Manuscripts* (Cardiff and Aberystwyth, 2000)
- OBWV *The Oxford Book of Welsh Verse*, ed. Thomas Parry (Oxford, 1976)
- ODCC² *The Oxford Dictionary of the Christian Church*, ed. F.L. Cross and E.A. Livingstone (second ed., London, 1974)
- OIG *Orgraff yr Iaith Gymraeg*, i (Caerdydd, 1928)
- Pant Llawysgrif yng nghasgliad Panton, yn Llyfrgell Genedlaethol Cymru, Aberystwyth
- Pen Llawysgrif yng nghasgliad Peniarth, yn Llyfrgell Genedlaethol Cymru, Aberystwyth
- PKM *Pedeir Keinc y Mabinogi*, gol. Ifor Williams (Caerdydd, 1930)
- PMWB *Poetry by Medieval Welsh Bards*, ii, ed. J. Gwenogvryn Evans (Llanbedrog, 1926)
- H. Pryce: NL Huw Pryce, *Native Law and the Church in Medieval Wales* (Oxford, 1993)
- R *The Poetry in the Red Book of Hergest*, ed. J. Gwenogvryn Evans (Llanbedrog, 1911)

- RB *The Text of the Bruts from the Red Book of Hergest*, ed. John Rhŷs and J. Gwenogvryn Evans (Oxford, 1890)
- RC *Revue celtique*, 1870–1934
- RCAHM (Anglesey) *An Inventory of the Ancient Monuments in Wales and Monmouthshire: Anglesey* (London, 1937)
- RCAHM (Caernarvonshire) *An Inventory of the Ancient Monuments in Wales and Monmouthshire: Caernarvonshire* (3 vols., London, 1956, 1960, 1964)
- Rec C *Registrum vulgariter nuncupatum 'The Record of Caernarvon'*, ed. H. Ellis (London, 1838)
- RWM *Report on Manuscripts in the Welsh Language*, ed. J. Gwenogvryn Evans (London, 1898–1910); fe'i defnyddir hefyd i ddynodi rhif llawysgrif yng nghatalog J.G.E.
- W. Salesbury: KLI William Salesbury, *Kynniver Llith a Ban* (Llundain, 1551; adargraffiad Caerdydd, 1931)
- J.B. Smith: LlaG *Llywelyn ap Gruffudd: Tywysog Cymru* (Caerdydd, 1986)
- J.B. Smith: LIGPW J.B. Smith, *Llywelyn ap Gruffudd, Prince of Wales* (Cardiff, 1998)
- T *The Book of Taliesin*, ed. J. Gwenogvryn Evans (Llanbedrog, 1910)
- TA *Gwaith Tudur Aled*, gol. T. Gwynn Jones (Caerdydd, 1926)
- TCHSG *Trafodion Cymdeithas Hanes Sir Gaernarfon*, 1939–
- R.L. Thomson: Gereint *Ystorya Gereint uab Erbin*, ed. Robert L. Thomson (Dublin, 1997)
- R.L. Thomson: Owein *Owein or Chwedyl Iarlles y Ffynnawn*, ed. R.L. Thomson (Dublin, 1986)
- THSC *The Transactions of the Honourable Society of Cymmrodorion*, 1892/3–
- TR *Antiquae Linguae Britannicae Thesaurus ... Welsh–English Dictionary*, ed. Thomas Richards (Bristol, 1753)

Treigladau	T.J. Morgan, <i>Y Treigladau a'u Cystrawen</i> (Caerdydd, 1952)
TW	Geiriadur Syr Thomas Wiliems, <i>Thesaurus Linguae Latinae et Cambrobritannicae</i> yn Pen 228
TWS	Elissa Henken, <i>Traditions of the Welsh Saints</i> (Bury St Edmunds, 1987)
TYP ²	<i>Trioedd Ynys Prydein</i> , ed. Rachel Bromwich (second ed., Cardiff, 1978)
TYP ³	<i>Trioedd Ynys Prydein</i> , ed. Rachel Bromwich (third ed., Cardiff, 2006)
WATU	Melville Richards, <i>Welsh Administrative and Territorial Units</i> (Cardiff, 1969)
WCD	P.C. Bartrum, <i>A Welsh Classical Dictionary: People in History and Legend up to about A.D. 1000</i> (Aberystwyth, 1993)
WG	J. Morris Jones, <i>A Welsh Grammar</i> (Oxford, 1913)
I. Williams: BWP	Ifor Williams, <i>The Beginnings of Welsh Poetry</i> , ed. Rachel Bromwich (second ed., Cardiff, 1980)
I. Williams: ELI	Ifor Williams, <i>Enwau Lleoedd</i> (Lerpwl, 1945)
YB	<i>Ysgrifau Beirniadol</i> , gol. J.E. Caerwyn Williams (Dinbych, 1965–)
YBH	<i>Ystorya Bown de Hamtwn</i> , gol. Morgan Watkin (Caerdydd, 1958)
YCM ²	<i>Ystorya de Carolo Magno</i> , gol. Stephen J. Williams (ail arg., Caerdydd, 1968)
ZCP	<i>Zeitschrift für celtische Philologie</i> , 1896–

Termau a geiriau

a.	ansoddair, -eiriol	f.(ff.)	ffolio(s)
adf.	adferf	<i>fl.</i>	<i>floruit</i>
amhff.	amherffaith	Ffr.	Ffrangege
amhrs.	amhersonol	g.	gwrywaidd; (c.) canrif
anh.	anhysbys	gen.	genidol
annib.	annibynnol	gn.	geiryn
ardd.	arddodiad, -iaid	goddr.	goddrych, goddrychol
arg.	argraffiad	gol.	golygwyd gan
<i>art.cit.</i>	<i>articulo citato</i>	grch.	gorchmynnol
b.	benywaidd	grff.	gorffennol
ba.	berf anghyflawn	gthg.	gwrthgyferbynier, -iol
be.	berfenw	gw.	gweler
bf. (f.)	berf, -au	gwrth.	gwrthrych, -ol
bg.	berf gyflawn	Gwydd.	Gwyddeleg
bg.a.	berf gyflawn ac anghyflawn	H.	hen
bl.	blaen	h.y.	hynny yw
c.	<i>circa</i>	<i>ib.</i>	<i>ibidem</i>
c. (g.)	canrif; cyffredin	<i>id.</i>	<i>idem</i>
C.	Canol	<i>l.c.</i>	<i>loco citato</i>
cf.	cymharer	ll.	lluosog; llinell
cfln.	cyflwynol	Llad.	Lladin
cfrt.	gradd gyfartal	llau.	llinellau
cmhr.	cymharol	llsgr.	llawysgrif
col.	colofn, -au	llsgrau.	llawysgrifau
cpl.	cyplad	m.	mewnol
Cym.	Cymraeg	myn.	mynegol
cys.	cysylltair, cysylltiad	n.	nodyn
d.g.	dan y gair	neg.	negydd, -ol
dng.	dangosol	<i>ob.</i>	<i>obiit</i>
dib.	dibynnol	<i>op.cit.</i>	<i>opere citato</i>
Diw.	Diweddar	pres.	presennol
dyf.	dyfodol	prff.	perffaith
e.	enw	prs.	person, -ol
eb.	enw benywaidd	pth.	perthynol
ebd.	ebychiad	r	<i>recto</i>
ed.	<i>edited by, edition</i>	rh.	rhagenw, -ol
e.e.	er enghraifft	S.	Saesneg
eg.	enw gwrywaidd	td.	tudalen
eith.	eithaf	tt.	tudalennau
e.p.	enw priod	un.	unigol
<i>et al.</i>	<i>et alii</i>	v	<i>verso</i>
		vols.	volumes

Rhagymadrodd

Yr oedd Gruffudd ap Maredudd yn un o'r Gogynfeirdd Diweddar, beirdd y bedwaredd ganrif ar ddeg a ganai yn yr un dull â'r Gogynfeirdd—neu Feirdd y Tywysogion fel y'u gelwir yn fanylach—a flodeuai rhwng diwedd yr unfed ganrif ar ddeg a chwyp y tywysog annibynnol olaf yn 1282/3.¹ Mewn gwirionedd gellir mynd gam ymhellach a dweud bod Gruffudd yn un o'r Gogynfeirdd Diweddar olaf. Ei gyfnod oedd ail hanner y bedwaredd ganrif ar ddeg, a chyfansoddodd y gerdd ddiweddaraf y gellir ei dyddio yn 1382.² Aelodau o deulu pwerus Penmynydd ym Môn oedd ei brif noddwyr, ac nid oes tystiolaeth iddo orfod crwydro llawer dros afon Menai i chwilio am nawdd. O ran ei bwysigrwydd fel bardd, gallwn ei osod yn gyfysgwydd â Chynddelw Brydydd Mawr, bardd pwysicaf a mwyaf toreithiog y ddeuddegfed ganrif: yr oedd y ddau yn feistri ar gystrawen a mydr, yr oedd ganddynt eirfa eang iawn, yr oeddynt yn feirdd dysgedig tu hwnt yn canu ar ystod eang o bynciau, a noddwyd y ddau gan arweinwyr mwyaf blaenllaw eu hoes. Y gwahaniaeth mawr rhyngddynt yw'r ffaith fod Cynddelw yn canu mewn cyfnod pan oedd traddodiad y Gogynfeidd o ganu awdlau yn ffynnu yn llysoedd tair talaith Cymru, tra bod Gruffudd yn canu mewn cyfnod pan oedd y traddodiad hwnnw yn prysur golli ei le i fath newydd o ganu ar fesur cywydd. Erbyn diwedd y bedwaredd ganrif ar ddeg, cynheil-iaid yr hen draddodiad oedd teuluoedd megis disgynyddion Ednyfed Fychan ym Mhenmynydd, a oedd am i'r farddoniaeth arbennig hon bwysleisio'r ffaith mai hwy bellach oedd olynwyr y tywysogion yn eu cymdeithas.

I. Y testun

1. Llyfr Coch Hergest a'r Gogynfeirdd Diweddar

Erbyn diwedd y ganrif yr oedd copi o gerddi Gruffudd ap Maredudd—32 cerdd, tua 2,400 llinell—ynghyd â cherddi gan Gogynfeirdd eraill o ogledd-orllewin Cymru (a Môn yn benodol) yn nwylo'r ysgrifydd Hywel Fychan a'i gyd-weithwyr mewn ysgrifdy yn sir Forgannwg, ac erbyn tua 1400 yr oeddynt wedi eu cofnodi yn Llyfr Coch Hergest: ceir yma waith beirdd megis Bleddyn Ddu, Rhisieryn, Sefnyn, Gruffudd Fychan ap Gruffudd ab Ednyfed, Llywelyn Goch ap Meurig Hen, Mab Clochyddyn, Gronw Gyriog,

¹ Dyfeisiwyd y term 'Gogynfeirdd' gan Lewis Morris (1701–65), gw. J.E. Caerwyn Williams, *The Court Poet in Medieval Wales: An Essay* (Lampeter, 1997), 1.

² Sef cerdd farwnad i Oronwy Fychan a fu farw trwy foddii yng Nghaint, gw. GGMD i, tt. 2–3, 15.

Iorwerth ab y Cyriog, yn ogystal â Gruffudd ap Maredudd. Ni wyddys sut y daeth y cerddi hyn i Forgannwg, ond un elfen a oedd, yn nhyb Eurys Rowlands, yn gyffredin i bron pob un o'r Gogynfeirdd Diweddar o'r Gogledd oedd eu cyswllt â disgynyddion Ednyfed Fychan ym Mhenmynydd³ a llysoedd eraill cysylltiedig â'r teulu:

... y mae dros hanner y cerddi mawl i noddwyr [yn Llyfr Coch Hergest] yn awdlau i aelodau o gangen Penmynydd o ddisgynyddion Ednyfed Fychan. Y mae'r rhan fwyaf o'r cerddi hyn yn ffurfio rhan dda o'r casgliad o waith Gruffudd ap Maredudd, ond ceir awdlau eraill i'r teulu hefyd, o waith Sefnyn, ... Y mae'r dystiolaeth yn ddigamsyniol fod pwysigrwydd eithriadol i Benmynydd a'r plasau cysylltiedig fel noddfeydd beirdd.⁴

Awgryma ymhellach, ar sail pwysigrwydd Glyn Aeron yn hanes Llyfr Gwyn Rhydderch a'r berthynas debygol, ond braidd yn annelwig, rhwng y llawysgrif honno a Llyfr Coch Hergest, ei bod yn bosibl mai drwy ffynhonnell a oedd yng Nglyn Aeron yng Ngheredigion y cyrhaeddodd y cerddi hyn Forgannwg:

... y mae'n bosibl fod o leiaf rannau o gynnwys barddoniaeth y Llyfr Coch yn tarddu o ffynhonnell a gafwyd yng Nglyn Aeron neu'r cylch. Byddai'n fwy tebygol, er enghraifft, i ganu Gruffudd ap Maredudd fod wedi dyfod i Lyfr Coch Hergest drwy gyfrwng llawysgrif o'r fath nag yn uniongyrchol o Wynedd, a chofier bod tiroedd gan deulu Penmynydd yng Ngheredigion, gan gynnwys peth ym Mabwynion.⁵

Yn ôl tystiolaeth y cerddi mawl a ddiogelwyd dan ei enw, bardd teulu Penmynydd oedd Gruffudd ap Maredudd yn bennaf.⁶ Y mae'r ddwy gerdd gyntaf a olygir yn y gyfrol hon, 'I annog Owain Lawgoch i ailfeddiannu Cymru' (cerdd 1) a 'Marwnad Syr Hywel y Fwyall' (cerdd 2), hefyd i'w cysylltu â'r teulu, yn ôl pob tebyg.⁷ Os cywir mai'r cyswllt â theulu Penmynydd a barodd i'r cerddi hyn gael eu diogelu, y mae'n bosibl mai oherwydd cysylltiad Gruffudd ap Maredudd ei hun â'r teulu y diogelwyd cerddi eraill o'i eiddo nad ymddengys fod iddynt unrhyw gysylltiad â'r teulu hwnnw: ei ddwy gyfres o englynion serch, ei farwnad i Wenhwyfar o

³ Ar y teulu hwn, gw. Glyn Roberts, 'Wyrion Eden' yn AWH 179–214, 'Teulu Penmynydd', *ib.* 240–70.

⁴ Eurys I. Rowlands, 'Y Traddodiad Moliant a'r Cywydd', LICy vii (1962–3), 222.

⁵ *Ib.* 221; a gw. AWH 244–5 *et passim*. Arwyddocaol, y mae'n siŵr, yw cyswllt Syr Rhys ap Gruffudd (a oedd yntau'n disgy o Ruffudd ab Ednyfed Fychan) â Glyn Aeron: diogelwyd englynion mawl dienw iddo yn nhydedd haen Llawysgrif Hendregadredd, pan oedd honno, yn ôl pob tebyg, yn 'llyfr llys' teulu Ieuan Llwyd yng Nglyn Aeron, gw. GLIBH 1, a cherdd 9.

⁶ Golygydd ei gerddi i noddwyr o Benmynydd yn GGMD i.

⁷ Gw. nodiadau cefndir cerddi 1 a 2. Diogelwyd hefyd awdl gan Risierdyn i Syr Hywel y Fwyall; yr oedd Rhisierdyn yn fardd arall ac iddo gyswllt cryf â Phenmynydd, gw. GSRh cerddi 4–6.

Bentraeth, ei ganu dychan ac o bosibl ei ganu crefyddol.⁸ Fodd bynnag, y mae ein gwybodaeth am noddwyr y cerddi eraill mor brin fel na allwn fod yn gwbl sicr nad oes rhyw gyswllt rhyngddynt a'r teulu pwerus ac aml-ganghennog hwnnw.

Gwyddys mai ar gais yr uchelwr diwylliedig Hopgyn ap Tomas o Ynysforgan y lluniwyd Llyfr Coch Hergest gan Hywel Fychan a'i gyd-weithwyr, a bod Hopgyn nid yn unig yn noddwr i feirdd o bob rhan o Gymru,⁹ ond hefyd yn un a oedd â diddordeb dwfn yn y gelfyddyd farddol. Ys dywed Christine James,

Nid rhyw noddwr 'goddefol' mo Hopcyn ap Tomas y mae'n amlwg, un a dalai'r beirdd am eu gwaith gan adael i'r cwbl olchi drosto'n ddieffraith. I'r gwrthwyneb, cawn ddarlun o noddwr tra diwylliedig a ymddiddorai'n fanwl a deallus yng ngwaith y beirdd a'u dysg draddodiadol, ac un a ystyried ganddynt hwythau yn gryn awdurdod ar eu crefft.¹⁰

Gwyddys hefyd, yn ôl tystiolaeth Dafydd y Coed ac Ieuan Llwyd ab y Gargam, fod Hopgyn yn gasglwr llawysgrifau,¹¹ ac y mae'n bosibl fod y beirdd a ymwelai â'i lys wedi hyrwyddo ei ymdrechion i gasglu testunau. Yr oedd gan rai o'r beirdd hyn gysylltiad â llysoedd allweddol eraill: canodd Dafydd y Coed (bardd o dde Cymru) i Rydderch ab Ieuan Llwyd o Lyn Aeron,¹² a chanodd Casnodyn, bardd o Forgannwg, yntau, i Ieuan Llwyd, tad Rhydderch, gan ddangos bod Glyn Aeron yng Ngheredigion yn perthyn i gylch clera beirdd o Forgannwg a'r de yn hanner cyntaf y bedwaredd ganrif ar ddeg.¹³ Fel y sylwodd Eurys Rowlands,¹⁴ y mae'r ffaith fod Llywelyn Goch wedi canu i Oronwy ap Tudur o Benmynydd, i Rydderch ab Ieuan Llwyd o Lyn Aeron yn ogystal ag i Hopgyn ap Tomas o Ynystawe yn ogleisiol iawn,¹⁵ gan fod hynny'n cysylltu 'tri llys sy'n arbennig o berthnasol wrth ystyried cynnwys Llyfr Coch Hergest'. Tybed a fu gan Lywelyn ran allweddol yn y proses o drosglwyddo'r cerddu a'u diogelu?¹⁶

O safbwynt barddoniaeth y bedwaredd ganrif ar ddeg, ymddengys mai

⁸ Gwelir yr un peth yn achos beirdd eraill, megis Sefnyn, y diogelwyd cerddi ganddo i noddwraig o Drehwfa a Threfeilir yn y Llyfr Coch, yn ogystal â'i awdl i Oronwy Fychan a'i wraig o Benmynydd: gw. GSRh cerddi 1–3.

⁹ *Ef yw ystor cerddorion / O fôr Morgannwg hyd Fôn*, meddai Dafydd y Coed amdano, GDC 3.33–4.

¹⁰ Christine James, "‘Llwyryr Wybodau, Llên a Llyfrau’: Hopcyn ap Tomas a'r Traddodiad Llenyddol Cymraeg", *Cwm Tawe*, gol. Hywel Teifi Edwards (Llandysul, 1993), 15.

¹¹ GDC 3.93–6 (Dafydd y Coed), *ib.* 12.53–4 (Ieuan Llwyd ab y Gargam).

¹² *Ib.* cerddi 1, 3.

¹³ GC cerdd 1.

¹⁴ Eurys Rowlands, *art.cit.* 221.

¹⁵ GLIG cerddi 4–6.

¹⁶ Yn gynnar yn ei yrfa (c. 1350) canodd Llywelyn Goch awdl i Ddafydd ap Cadwaladr (GLIG cerdd 1) ac y mae'n bosibl mai ei gyswllt ef â'r noddwr Seisnig ei dras hwn o Fachelltref yn Sir Drefaldwyn sy'n esbonio paham y diogelwyd rhan o awdl foliant Dafydd Bach ap Madog Wladaidd (*alias* Sydyn Cyfeiliog) yn Llyfr Coch Hergest (GSCyf cerdd 1).

dymuniad Hoppyn ap Tomas oedd bod Hywel Fychan yn creu casgliad o'r cerddi traddodiadol a ganwyd ar fesur yr awdl a'r englyn.¹⁷ Y mae'n bosibl mai chwaeth geidwadol Hoppyn sy'n esbonio natur y casgliad, ond y mae'n bosibl hefyd ei fod yn sylweddoli bod yr hen draddodiad hwn o ganu moliant yn prysur gollu ei le i fath newydd o ganu ar fesur cywydd, a bod angen diogelu'r cerddi traddodiadol gan nas diogelid bellach gan y datgeiniaid a'r traddodiad llafar.¹⁸ Y mae'n ddiddorol na oroesodd unrhyw awdlau gan Iolo Goch i deulu Penmynydd, er iddo ganu nifer o gywyddau i'r teulu hwn: petai wedi eu cyfarch ar ffurf awdl, disgwyliid i'r awdlau hynny fod yn y Llyfr Coch. Y mae hyn fel petai'n cadarnhau mai bardd y cywydd oedd Iolo Goch yn bennaf.¹⁹ Arwyddocaol hefyd yw'r ffaith fod y tri chywydd a ganodd Iolo i aelodau o deulu Penmynydd wedi eu diogelu erbyn 1500 mewn dwy lawysgrif â chysylltiadau cryf â'r de-ddwyrain ac â Morgannwg; y mae hyn eto yn awgrymu bod cywyddau a ganwyd i'r teulu hwn hefyd wedi eu dwyn i'r de yn gynnar, fel yn achos yr awdlau.²⁰

Y mae'r detholiad o gerddi a aeth o Fôn i Forgannwg erbyn diwedd y bedwaredd ganrif ar ddeg yn gwbl ganolog i'n hadnabyddiaeth o'r dosbarth o feirdd y cyfeiriwn atynt fel y Gogynfeirdd Diweddar. Nid dyma'r unig gerddi, wrth gwrs, oherwydd casglwyd ynghyd gerddi tebyg gan feirdd o ardaloedd eraill yng Nghymru, 'o Hanmer i Abermarlais, ... gan gynnwys tair cerdd i aelodau o deulu Parc Rhydderch, Glyn Aeron', yn ogystal â phum awdl foliant i Hoppyn ap Tomas ei hun.²¹ Ein tuedd yw meddwl am y Cywyddwyr a'r Gogynfeirdd fel dau ddsbarth ar wahân o feirdd, ond y mae'n rhaid cofio gymaint y mae casgliad y Llyfr Coch yn ystumio'n barn. Yn achos bardd fel Gruffudd ap Maredudd y mae ei gerddi mawl a marwnad mor draddodiadol, urddasol a hynafol, fel ei bod yn hawdd credu iddo ymgadw'n fwriadol rhag mentro i faes ysgafnach y cywydd poblogaidd. Ar y llaw arall, y mae ei ganu dychan ac i raddau ei ganu crefyddol yn dangos ei fod yn awyddus i fentro o ran cynnwys ac y mae'r astudiaeth isod o'i fydryddiaeth a'i gynganeddu yn dangos hefyd ei fod yn fodlon arbrosi. Gwyddys i rai o'i gyfoeswyr ganu cywyddau yn ogystal ag awdlau: beirdd megis Gruffudd Fychan, Llywelyn Goch, Iorwerth ab y Cyriog, ac yn fwyaf

¹⁷ Awgrymodd Dafydd Johnston ymhellach fod Hywel Fychan a llaw Peniarth 32 'yn dewis a dethol pigion o'u ffynonellau' a'u bod o bosibl yn ceisio creu detholiad crwn 'sy'n rhoi darlun cytbwys o waith y bardd', gw. LIU 54.

¹⁸ Cf. Peredur Lynch, 'Cynghanedd Dafydd ap Gwilym', CyT 111.

¹⁹ O'r 39 cerdd sydd wedi goroesi gan Iolo Goch, ceir pump ar fesur awdl ac un gyfres o englynion: y mae dwy yn awdlau sy'n moli gwŷr eglwysig, un yn weddi, un yn awdl i Fair, a dwy yn gerddi dychan, gw. IGP xvii. Diogelwyd tri ohonynt yn Llyfr Coch Hergest.

²⁰ Diogelwyd 'Marwnad Tudur Fychan' (GIG 16-21 (cerdd IV)) yn Pen 55 a gysylltir â d-ddwyrain Cymru, a 'Moliant i Feibion Tudur o Fôn' a 'Marwnad Meibion Tudur Fychan' (*ib.* 22-32 (cerddi V-VI)) yn Pen 51 gan Wilym Tew o Dir Iarll ym Morgannwg. Diweddarach yw'r copïau cynharaf o gywydd marwnad Gruffudd ap Gweflyn i Oronwy ap Tudur o Fôn, gw. A. Cynfael Lake, 'Marwnad Goronwy ap Tudur o Fôn', B xxxix (1992), 82.

²¹ Eurus I. Rowlands, *art.cit.* 220.

arbennig Rhisierdyn, bardd a ymdrôl yn yr un cylchoedd â Gruffudd ap Maredudd. Y mae'n ddigon posibl fod Gruffudd, yntau, wedi arbrofi ar y mesur newydd, ond os gwnaeth ni ddiogelwyd y cerddi hynny.

Er bod y dystiolaeth, felly, yn ein gorfodi i ddiffinio Gruffudd fel Gogynfardd traddodiadol a ganodd yn bennaf i deulu Penmynydd, y mae'n rhaid cofio bod y casgliad hwn yn ddibynnol ar dystiolaeth un llawysgrif y ceir ynddi bron y cyfan o'i waith, sef Llyfr Coch Hergest. Oni bai am y llawysgrif hon, ni wyddem bron dim am Ruffudd y bardd; a hyd yn oed yn fwy sboreiddiol na hynny, go brin y byddai'r cysyniad o 'Ogynfeirdd Diweddar' yn bodoli, gan mai prin iawn yw'r dystiolaeth am y beirdd hyn y tu allan i'r llawysgrif hon.²² Mawr yw ein dyled, felly, i weledigaeth Hopgyn ap Tomas.

2. Sylwadau pellach ar ffynonellau cerddi Gruffudd ap Maredudd

Wrth drafod casgliad Llyfr Coch Hergest o gerddi Gruffudd ap Maredudd, nododd Barry J. Lewis fod y cerddi wedi eu diogelu mewn dau brif ddilyniant, gydag ail gopi o un o'r cerddi wedi ei gofnodi ar wahân i'r ddau ddilyniant hyn.²³ Ymddengys mai Hywel Fychan (a elwir gan Daniel Huws yn llaw B) a greodd y casgliad gwreiddiol, a bod llaw arall, wedi ychwanegu cerddi ar ddau achlysur gwahanol yn ddiweddarach. Gelwir hon gan Daniel Huws yn llaw C a llaw Ch, gyda'r ail enw yn cynrychioli gweithgaredd diweddarach y llaw mewn llawysgrifen fannach.²⁴ Dyma drefn cerddi Gruffudd yn Llyfr Coch Hergest:

—Colofnau 1194–1220 (y mae'r cyfan yn llaw B, sef Hywel Fychan):

1194	GGMD ii, 1 (Caraf Benrhaith ...)
1199	GGMD ii, 10 (Mau ymoralw ...)
1200	GGMD ii, 2 (Ar lwy'r wared ...)
1202	GGMD ii, 13 (Baltasar, gynnar gennad ...)
1203	GGMD i, 2 (Llew glew gleiflym ...)
1204	GGMD i, 1 (Gwelais lewddoeth hael ...)
1206	GGMD i, 3 (Troses ym grym Grist ...)
*1211	GGMD i, 5 (O'th hiraint ...)
1213	GGMD ii, 3 (Arglwydd rhwydd ...)
1213	GGMD ii, 11 (Llariaidd Fair ...)
1219	GGMD i, 8 (Llachau Gwynedd ...)
1291	GGMD ii, 4 (Duw Sul, Eurlwy byw, ...)

²² Gellir cymharu'r modd y mae ein gwybodaeth am Feirdd y Tywysogion yn dibynnu bron yn llwyr ar dystiolaeth un llawysgrif, sef Llawysgrif Hendregadredd (LIGC 6680B). Y mae honno hefyd yn llawysgrif sydd wedi ei chynllunio gan ysgrifydd (llaw alpha) a chanddo agenda glir.

²³ GGMD i, 18–19.

²⁴ Daniel Huws, 'Llyfr Coch Hergest', CyT 4, 12. Cyfeiriodd Gifford Charles-Edwards at law C fel 'Pen 32' a llaw Ch fel 'Type Pen 32', ond cred Daniel Huws mai'r un llaw yw'r ddwy, gw. *ib.* 12, 23.

1220 GGMD ii, 5 (Dylyem (pwyllem ...))

*Cofnododd llaw B y gerdd hon eto yng ngholofn 1323.

—Colofnau 1230–1 (un gerdd ar wahân wedi ei chofnodi gan law Ch):

*1230–1 GGMD i, 6 (Neud trist y'm gwnaeth ...)

*Ceir copi arall o'r gerdd hon gan law C yng ngholofn 1334.

—Colofnau 1313–36 (ail gopi yw'r ddwy gerdd a nodir isod gan *):

1313	GGMD iii, 1 (Casgl allu cywir ...)	Ch
1315	GGMD i., 4 (Cyfarchaf i'm Naf ...)	B
1318	GGMD iii, 5 (Haul Wynedd neud bedd ...)	B
1322	GGMD i, 7 (Ni chlyw na chalon na chlust ...)	B
*1323	GGMD i, 5 (O'th hiraint ...)	B
1326	GGMD iii, 4 (Mau dogngur Arthur ...)	B
1327	GGMD iii, 2 (Gwisgodd bedd eurgledd ...)	B
1328	GGMD iii, 3 (Molaf gain riain ...)	B
1329	GGMD ii, 12 (Tair llythyren ...)	Ch
1330	GGMD ii, 6 (Gwynt, tân, awyr ...)	Ch
1330	GGMD ii, 7 (Nid arglwydd cyfrwydd ...)	C
1331	GGMD ii, 8 (Na wna, Iôr nen ...)	C
1331	GGMD ii, 14 (Rhoes Duw, fy Llyw ...)	C
1332	GGMD ii, 9 (Lliw llawr llathrdref nef...)	C
1332	GGMD ii, 15 (Crair Cred, ced cynnydd ...)	C
*1334	GGMD i, 6 (Neud trist y'm gwnaeth ...)	C
1335	GGMD iii, 6 (Rhoed mywn carnben ...)	B
1335	GGMD iii, 7 (Mae mab borsgrawn ...)	B
1335	GGMD iii, 8 (Llwybr crwybr cynion ...)	B
1336	GGMD iii, 9 (Llech rhech rhwd ...)	B

Y mae'r dystiolaeth yn awgrymu nad oedd y cerddi a godwyd gan law C/Ch ar gael ar gyfer llaw B pan oedd ef yn paratoi'r casgliad yn y lle cyntaf; y mae hefyd yn awgrymu nad oedd y cerddi yn llaw Ch ar gael ar gyfer llaw C pan oedd yntau'n cofnodi cerddi.²⁵

Llyfr Coch Hergest (sef J 111) yw'r brif ffynhonnell ar gyfer bron y cyfan o gerddi Gruffudd ap Maredudd, ac y mae'r holl gopiâu diweddarach yn gopiâu uniongyrchol neu anuniongyrchol (h.y. copi o gopi) o destun Llyfr Coch Hergest. Y mae hynny, hefyd, yn wir am y cnewyllyn o lawysgrifau sy'n tarddu o'r Llyfr Coch yn achos yr 'Awdl gyffes' (GGMD ii, cerdd 15), er bod ail fersiwn o'r awdl honno i'w gael mewn toreth o lawysgrifau wedi ei phriodoli gan mwyaf i Iolo Goch.²⁶ Wrth lunio'r testun golygedig, ni nodwyd darlleniadau amrywiol o'r llawysgrifau sy'n tarddu

²⁵ Cf. Daniel Huws, *art.cit.* 23.

²⁶ Ceir trafodaeth fanwl ar gefndir llawysgrifol y gerdd honno yn GGMD ii, 214–17.

o'r Llyfr Coch gan eu bod yn cynrychioli dehongliad copiŵyr o gyfnodau diweddarach: weithiau y mae'r copiŵyr yn glynu'n weddol glòs wrth yr orgraff wreiddiol, dro arall yn diweddarau'r orgraff, ac weithiau, hyd yn oed, yn ceisio gwella'r testun os yw llinell yn fyr neu'r gynghanedd yn 'wallus' yn ôl eu hamgyffrediad hwy o reolau cerdd dafod (er nad oedd y cynganeddion hynny o reidrwydd yn 'wallus' yn y bedwaredd ganrif ar ddeg). Y mae i'r deongliadau diweddarach hyn eu diddordeb hynafiaethol yn sicr, ond prin eu bod yn arwyddocaol o safbwynt y golygiad hwn. Yr unig dro y rhoddwyd sylw i ddarlleniadau diweddarach oedd pan oedd darlleniad yn Llyfr Coch Hergest wedi treulio gormod i'w ddarllen, er bod y darlleniad yn eglur i gopiŵyr oes y Dadeni: er enghraifft, pwyswyd yn drwm ar ddarlleniadau Siôn Dafydd Rhys yn Pen 118 o 'Dychanu Hunis' (cerdd 8).²⁷ O graffu ar destun y Llyfr Coch, ochr yn ochr â thestun Siôn Dafydd Rhys, y mae lle i greu bod ei ddarlleniadau ef yn gywirach na rhai J. Gwenogvryn Evans yn R 1335.²⁸

Yr unig gerddi y mae eu perthynas â thestun y Llyfr Coch yn aneglur yw'r pum cerdd a gopiwyd tua 1631 gan John Davies, Mallwyd, yn LIGC 4973B, 143^v–149^v (ynghyd ag ambell gerdd gan feirdd eraill): sef 'Englynion y Sul' (GGMD ii, cerdd 4), 'Englynion i Dduw' (*ib.* cerdd 5), 'Englyn i Grist y Creawdwr' (*ib.* cerdd 6), 'Englynion Gwynedd' (*ib.* cerdd 8), ac 'Englynion y tair llythyren' (*ib.* cerdd 12). Y mae LIGC 4973B yn llawysgrif gymhleth ac iddi nifer o ffynonellau, ond gellir bod yn weddol hyderus fod prif gasgliad John Davies o gerddi Gruffudd ap Maredudd (sef popeth ac eithrio'r pum cerdd uchod)—a gofnodwyd mewn un dilyniant yn ff. 215^v–258^r—wedi eu codi ganddo o lawysgrif Siôn Dafydd Rhys, Pen 118, 63–128.²⁹ Y maent yn gopiâu ffyddlon iawn, a dilynir yr un drefn â Pen 118. Y mae'n debygol iawn, hefyd, fod Siôn Dafydd Rhys wedi codi ei gopiâu ef o gerddi Gruffudd ap Maredudd yn uniongyrchol o Lyfr Coch Hergest (J 111, col. 1194–1220, 1230–1, 1313–1336): unwaith eto y maent yn gopiâu ffyddlon sy'n dilyn trefn y Llyfr Coch, ond ni chynhwysodd Siôn Dafydd Rhys y pum cerdd uchod yn ei gasgliad. Nid oes esboniad ganddo am hyn, ac ni welir unrhyw reswm ymarferol dros eu hepgor. Y mae'r pum cerdd yn englynion crefyddol, ond gan iddo gopiö englynion crefyddol eraill gan y bardd (GGMD ii, cerddi 7, 9, 13, 14), go brin mai dyna'r rheswm.

Y mae'n amlwg fod John Davies wedi gweld y bwlch hwn yn y casgliad oherwydd cofnododd y pum cerdd mewn man arall yn ei lawysgrif (LIGC 4973B, 143^v–149^r) yng nghanol testun nad yw'n digwydd yn Pen 118 ac

²⁷ Y mae nifer o eiriau tua diwedd y gerdd honno yn annarllenadwy bellach. Gan fod y memwrn yn arw iawn, nid yw'r inc wedi cydio yn iawn ynddo ac y mae wedi diflannu gydag amser. Gellir gweld llun o'r ddalen hon yn <<http://image.ox.ac.uk>> dan 'Jesus College MS 111', f. 333^v.

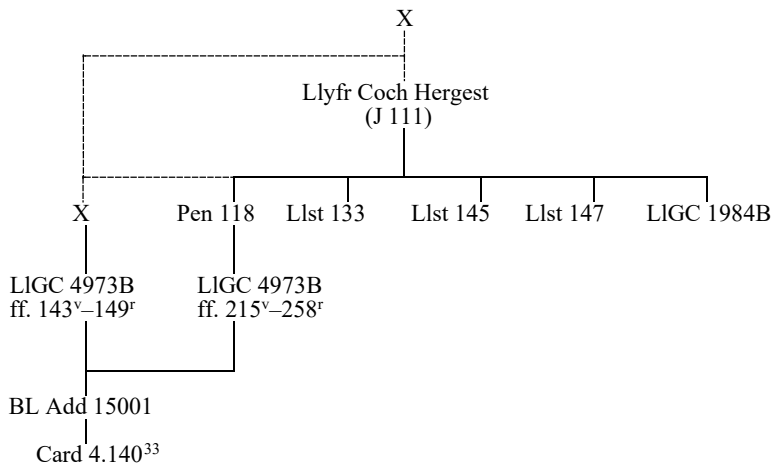
²⁸ Cf. hefyd nodiadau GGMD ii, cerdd 14.

²⁹ Cf. Jenny Rowland, 'The manuscript tradition of the Red Book *englynion*', SC xviii/xix (1983–4), 84, lle y dangosir mai Pen 118, 29–282 oedd ffynhonnell LIGC 4973B, 196^r–368^v.

sydd, yn ôl Nerys Ann Jones, yn rhan o '[g]lasliad o gerddi wedi eu cymryd o amrywiol gopiâu o Lyfr Coch Hergest ac efallai o ffynhonnell uniongyrchol y llawysgrif honno'.³⁰ Y mae'r teitl *Englynion y Sul allan or llyfr coch o hergest* a roddir uwchben y gyntaf o'r cerddi hyn yn awgrymu mai testun yn tarddu o'r llawysgrif honno oedd ei ffynhonnell ar ei chyfer; yn ddiweddarach nododd *Ex' p. Ll C* wrth ymyl y cerddi, gan ddangos iddo wirio'r darlenniadau yn erbyn y llawysgrif ei hun pan gafodd ei benthg yn 1634.³¹ Y mae'n debygol fod Jenny Rowland yn weddol agos i'w lle wrth awgrymu 'that Dr Davies was aware of the deficiencies of Pen 118 and left some blank pages to fill in copies of Red Book material from other sources'.³² Y mae'n bosibl fod Siôn Dafydd Rhys wedi hepgor y pum cerdd o Pen 118 gan ei fod eisoes wedi eu codi i lawysgrif arall, o bosibl o gopi arall o'r Llyfr Coch neu o un o ffynonellau'r llawysgrif honno. Y mae'n ddigon posibl, felly, mai testun yn llaw Siôn Dafydd Rhys oedd ffynhonnell John Davies ar gyfer y pum cerdd hyn hefyd, ond bod y testun hwnnw bellach wedi ei golli.

Er bod ffynhonnell uniongyrchol y pum cerdd a gofnododd John Davies yn LIGC 4973B, 143^v–149^v yn ansicr, gellir bod yn weddol hyderus eu bod yn tarddu yn y pen draw o destun Llyfr Coch Hergest neu o un o ffynonellau'r llawysgrif honno.

Ceir copiâu o gerddi Gruffudd ap Maredudd mewn 24 llawysgrif sy'n tarddu o Lyfr Coch Hergest. Y mae nifer ohonynt yn cynnwys ambell gerdd yn unig, ond o ran y llawysgrifau pwysicaf gellir cynnig y stema ganlynol:



³⁰ Nerys Ann Jones, 'Ffynonellau canu Beirdd y Tywysogion', SC xxxvii (2003), 113.

³¹ Gw. Gerald Morgan, 'Nodiadau ar destun barddoniaeth y Tywysogion yn Llsgr. N.L.W. 4973', B xxi (1964-6), 150.

³² Jenny Rowland, *art.cit.* 85; cf. sylwadau Nerys Ann Jones, *art.cit.* 113-14.

³³ Llawysgrif Edward Davies, 1792; hon yw ffynhonnell y rhan fwyaf o gerddi Gruffudd ap

II. *Ieithwedd*

1. *Ieithwedd y Gogynfeirdd Diweddar*

Drwy gysylltu Gruffudd ap Maredudd a'i gyfoeswyr â'r Gogynfeirdd a'u rhagflaenai, awgrymir bod elfen o barhad yn eu canu o ran elfennau megis *genres*, ieithwedd, geirfa, delweddaeth a mydryddiaeth. I raddau helaeth y mae'r ieithwedd geidwadol, astrus a hynafol—a hyd yn oed artiffisial ar brydiau—yn nodwedd sy'n diffinio canu'r Gogynfeirdd. Ac fel y dywed Dafydd Johnston, erbyn dyddiau Gruffudd ap Maredudd yn ail hanner y bedwaredd ganrif ar ddeg, 'y mae'r geidwadaeth ogynfarddol ar ei mwyaf amlwg'.³⁴ Nid oes dwywaith nad oedd y bwch rhwng iaith farddol Gruffudd ac iaith bob dydd y bedwaredd ganrif ar ddeg yn enfawr, fel yr oedd rhwng iaith farddol Cynddelw Brydydd Mawr ac iaith bob dydd y ddeuddegfed ganrif.³⁵ Fel y dywed D. Simon Evans am yr ieithwedd honno:

Iaith wneud, iaith gelfyddydol yw hi, ... nid iaith ymarferol ei dibenion, gwahanol hefyd i'r iaith lafar naturiol, er bod dylanwad honno i'w ganfod ynnddi yn awr ac yn y man.³⁶

Y mae'r ffaith fod y canu traddodiadol hwn fel petai'n dal i ffynnu mewn rhai cylchoedd yn ystod ail hanner y bedwaredd ganrif ar ddeg yn awgrymu parhad hefyd yn chwaeth y teuluoedd a'i noddai. Canu ar gyfer aelwydydd dysgedig ac iddynt hen draddodiad o noddi barddoniaeth ydoedd: aelwydydd fel Penmynydd ym Môn yr oedd y farddoniaeth yn cysylltu'r teulu mewn modd cyhoeddus â'r tywysogion a'u rhagflaenai, gan gadarnhau eu braint, eu hawl a'u hawdurdod fel arweinwyr yn eu cymdeithas. Ys dywedodd D.J. Bowen, yr oedd 'yn y cyfnod ymwybod â pherthynas arddull a mesur â safle cymdeithasol'.³⁷ Yr un yn ei hanfod yw'r ieithwedd farddol a ddefnyddiodd Cynddelw Brydydd Mawr i ganu clodydd Owain Gwynedd yng nghanol y ddeuddegfed ganrif ag a ddefnyddiodd Gruffudd ap Maredudd i ganu clodydd Goronwy Fychan o Benmynydd yn ail hanner y bedwaredd ganrif ar ddeg. Tynnir ar yr un math o gyfuniadau geiriol, yr un eirfa, yr un trosiadau a chymariaethau a'r un topoi. Yn wir, molir uchelwyr Môn yn y bedwaredd ganrif ar ddeg fel petaent yn dywysogion grymus y cyfnod blaenorol, a'u hawdurdod yn ymestyn dros y deyrnas: y mae'r ieithwedd hynafol fel petai'n trosglwyddo i'r uchelwyr cyfoes awdurdod eu

Maredudd yn MA², fel yr awgrymir gan 'O.L.E.D.' (= 'o lawysgrif Edward Davies') a nodir wrth y cerddi yno.

³⁴ LIU 51.

³⁵ Dyma oedd sail cwyn awdur anhysbys 'Breuddwyd Rhonabwy', sef nad oedd neb yn deall cerdd y bardd Cadriaith ('yr un cadarn / gwych ei iaith') *namyn Kadyrieith ehun, eithyr y uot yn uolyant y Arthur*, BRh 20 (llau. 15–16); awgrymwyd droeon mai dychanu Cynddelw Brydydd Mawr a wnaï'r awdur hwn, cf. GCBM i, xxv; TYP³ 298; BaTh 214.

³⁶ D. Simon Evans, 'Iaith y Llys a Beirdd y Tywysogion', BaTh 61.

³⁷ D.J. Bowen, 'Agweddau ar ganu'r bedwaredd ganrif ar ddeg a'r bymthegfed', LICy ix (1966–7), 55.

cyndeidiau ac yn cadarnhau eu statws uchel yn eu cymdeithas.

Yr oedd y farddoniaeth draddodiadol hon hefyd yn gosod yr hen deuluoedd Cymreig ar wahân i'r teuluoedd newydd a ymgodai'n gymdeithasol yn y bedwaredd ganrif ar ddeg. Er ei bod yn amlwg fod nifer o'r teuluoedd newydd hyn yn llwyr sylweddoli gwerth canu moliant o ran cadarnhau eu statws cymdeithasol newydd, yr oedd y canu ffasiwn newydd ar fesur cywydd yn llawer mwy at eu dant. Fel y nododd D.J. Bowen eto,

Yr oedd rhai o'r teuluoedd a ymgodai yn y cyfnod heb draddodiad o'r fath [h.y. yr hen draddodiad o noddi awdlau], gellid tybio. Ond gan fod y prif deuluoedd, fel y Tuduriaid, yn noddi yn y bedwaredd ganrif ar ddeg, diau yr ymglywid ag awydd i'w hefelychu er mwyn bod yn y ffasiwn, a haws fuasai gwneud hynny gyda dyfodiad y cywydd mawl i fri gan ei fod yn symlach na'r hen ganu ... Y mae mewn haen newydd o noddwyr duedd i greu ei ffasiynau ei hun yn ogystal ag efelychu.³⁸

Ffasiwn newydd y cywydd a orfu, wrth gwrs, ac er y gellid dadlau mai diffyg yn y dystiolaeth lawysgrifol sy'n esbonio machlud disymwth braidd y Gogynfeirdd Diweddar, gellir tybio nad oedd y farddoniaeth ogyfarddol yn ateb gofynion y noddwyr o ran chwaeth na diben cymdeithasol erbyn dechrau'r bymthegfed ganrif. Y gwir yw ei bod yn rhy hen ffasiwn.

Bardd a ganodd yn nhraddodiad beirdd mawr y gogledd oedd Gruffudd ap Maredudd o ran ei ganu moliant—beirdd megis Cynddelw Brydydd Mawr, Dafydd Benfras (ei hen daid), a Gruffudd ab yr Ynad Coch. Ond cam ag ef, a cham â'r traddodiad barddol ei hun, fyddai awgrymu na welir unrhyw ddatblygu ac ymaddasu i ofynion cyfoes yn ei farddoniaeth ef a'i gyfoeswyr erbyn ail hanner y bedwaredd ganrif ar ddeg. A oes modd ddiffinio pa elfennau yn benodol yn ei ieithwedd sy'n rhoi iddi ei naws hynafol, ac, ar y llaw arall, pa elfennau a oedd yn gyfoes ag ail hanner y bedwaredd ganrif ar ddeg?

Un fantais o ystyried ieithwedd (e.e. morffoleg, cystrawen, gramadeg, &c.) un bardd yw'r ffaith y gellir yn aml nid yn unig leoli'r bardd hwnnw'n ddaearyddol ac yn amseryddol—sef Môn yn ail hanner y bedwaredd ganrif ar ddeg yn achos Gruffudd ap Maredudd—ond y gellir hefyd ddisgwyl elfen o gysondeb yn y dystiolaeth. Ac os oes anghysondeb neu amrywiaeth yn y dystiolaeth honno (e.e. o safbwynt treigladau a ffurfiau), ac nad oes modd priodoli hynny i ymyrraeth copïwyr, gellir awgrymu bod yr amrywio hefyd yn nodwedd ar iaith y bardd, neu o leiaf ei ddefnydd ohoni mewn barddoniaeth.³⁹ Mantais bellach o ran astudio gwaith bardd caeth fel Gruffudd yw bod y testun wedi sefydlogi a'i ddiogelu i raddau helaeth gan elfennau megis

³⁸ *Ib.* 58.

³⁹ Cf., e.e., yr anghysondeb mewn treiglad i'r dibeniad ar ôl *can wyd* a drafodir yn 1.9n isod; yr amrywio yng nghenedl rhai enwau, megis *clod* (gw. 2.3n) a *colled* (gw. 2.46n); anghysondeb yn y treiglad yn dilyn y rh.dib. neu annib. *mau* (gw. 2.11n); y treiglad i'r gwrth. yn dilyn bf. yn terynu yn *-ais* (gw. 4.13n, 56n).

cynghanedd, cymeriad, hyd y llinell, ac yn y blaen. At hynny, gan fod y cyfan bron o'i waith wedi ei gofnodi yn Llyfr Coch Hergest erbyn tua 1400, lai nag ugain mlynedd wedi iddo ganu'r gerdd ddiweddaraf y gellir ei dyddio (1382), ac na fu llawer o hanes copïo iddo cyn hynny, y mae'r testun yn un dibynadwy.

2. *Ymyrraeth copïwyr*

Er bod safon y testun, felly, yn dda, cyn ymroi i edrych yn fanylach ar ieithwedd Gruffudd ap Maredudd y mae'n rhaid ystyried natur ymyrraeth y rhai a fu'n gyfrifol am drosglwyddo'r testun nes iddo gyrraedd ei ffurf bresennol yn Llyfr Coch Hergest. Fel y gwelwyd uchod, ffrwyth llafur dau gopïydd oedd codi gwaith Gruffudd ap Maredudd i'r llawysgrif hon, sef Hywel Fychan (llaw B) a chopïydd anhysbys (llaw C/Ch) a barhaodd waith Hywel Fychan wedi iddo ef orffen. Ni wyddys faint o gopïau a fu rhwng testun y Llyfr Coch a'r fersiwn 'gwreiddiol', ond y mae ei safon uchel yn awgrymu na fu llawer. Serch hynny, y mae'r enghreifftiau achlysurol o gamgopïo neu gamddiweddaru ffurfiau yn cadarnhau mai copi o destun cynharach sydd yn Llyfr Coch Hergest:⁴⁰ ceir camddehongli nifer minimau,⁴¹ hepgor canol geiriau hir drwy fod llygad y copïydd wedi llithro i ddiwedd y gair,⁴² ysgrifennu gair neu elfen o air ddwywaith,⁴³ camdreiglo,⁴⁴ camddehongli system orgraff wahanol,⁴⁵ camddehongli ffurf llythrennau tebyg,⁴⁶ camddiweddaru ffurfiau,⁴⁷ cofnodi geiriau yn y drefn anghywir,⁴⁸ camrannu geiriau,⁴⁹ a defnyddio ffurfiau deheuol yn lle rhai gogleddol

⁴⁰ Barn Nerys Ann Jones, 'Ffynonellau canu Beirdd y Tywysogion', SC xxxvii (2003), 109, yw, 'O astudio golygiadau *Cyfres Beirdd y Tywysogion*, gwelir bod Hywel Fychan a llaw C yn gopïwyr neilltuol o esgeulus a bod cerddi'r Llyfr Coch yn frith o gamgymeriadau copïo.' Yn sicr y mae camgymeriadau yn eu testun o waith Gruffudd ap Maredudd, ond o ystyried cyfanswm y llinellau nid ydynt yn arbennig o niferus ac ni ellir cyhuddo Hywel Fychan a'i gyd-weithiwr yn yr achos hwn o fod yn 'neilltuol o esgeulus'. Efallai mai'r rheswm am hynny yw fod y testun y copïent ohono yn fwy dibynadwy na thestunau beirdd y ddeuddegfed ganrif ar drydedd ganrif ar ddeg gan ei fod yn nes at ddyddiad ei gyfansoddi.

⁴¹ E.e. llsg. *llem am llein* (GGMD i, 3.37), *ameith am anreith* (ib. 3.131), *man am mau* (ib. 3.137); *kelemic am kelennic* (GGMD ii, 1.10), *lleir am llen* (ib. 1.148), *brennya6l am breinya6l* (ib. 7.70).

⁴² E.e. llsg. *amsered am amserthed* (GGMD i, 3.101), *fflamged am fflamgled* (ib. 3.198), *beidyrr am peleidr* (ib. 4.64); *keithyaled am keithynyaled* (GGMD ii, 3.6).

⁴³ E.e. llsg. *tri trichychoeth am tri Trichyfoeth* (ib. 1.163).

⁴⁴ GGMD i, 3.31 *Llorf oedd Llŷr feiddiad ...* [llsg. *llyr beidyrr*]; GGMD ii, 1.118 *Ac o Lyn Tabor (glân atebion!* [llsg. *lan attebyon*]).

⁴⁵ O bosibl *lyt am lyth* (GGMD i, 8.5).

⁴⁶ E.e. *g6ist am g6isc* (ib. 3.220); *eurdar am eurdor* (GGMD ii, 1.155), *ior am ion* (ib. 7.48), *ra6nder am ia6nder* (ib. 8.8).

⁴⁷ E.e. y ffurf l. *diroed* yn lle *dired* (isod 1.37) fel a brofir gan yr odl.

⁴⁸ E.e. llsg. *treis o varwdyd tristyt am trais, tristyd—o farwdydd* (isod 5.67n).

⁴⁹ E.e. llsg. *elyngryt am elyn gryd* (GGMD i, 3.224); *a nud am annudd* (GGMD ii, 1.44); *a melyn draet am am elyn draet* (isod 1.29), *gan am chyb am gan na'm clyw* (isod 5.92). Gallai'r camgymeriad hwn hefyd godi o gamddehongli ffurf wrth gofnodi o lafar.

gwreiddiol (gw. isod). Gan fod y gyfatebiaeth gytseinol a'r odlau mewnl yn aml mor gyfoethog yng nghynganeddion Gruffudd, a hyd ei linellau mor rheolaidd, y mae modd adfer y darlenniadau gwreiddiol yn ddigon hyderus.

O ran orgraff, gwelir bod cerddi Gruffudd ap Maredudd a geir yn llaw Hywel Fychan a llaw C/Ch yn dilyn yr un system orgraff, ac ni lwyddwyd i wahaniaethu yn systematig rhyngddynt. Y mae'n ddigon posibl fod y cysondeb orgraffyddol hwn i'w ganfod yn y testunau cyn iddynt gyrraedd y sgriptoriwm, yn enwedig os daethant o'r gogledd drwy gyfrwng canolfan ddysg arall megis Glyn Aeron yng Ngheredigion.⁵⁰ Ond gan i'r testunau gyrraedd i bob golwg ar adegau gwahanol,⁵¹ y mae'n fwy tebygol mai ysgrifwyr y sgriptoriwm ym Morgannwg a fu'n gyfrifol am eu cysoni, gan sicrhau eu bod yn cydymffurfio â system orgraff y ganolfan honno. Y mae'r ffaith y gellir cyfeirio at 'orgraff Llyfr Coch Hergest' yn gyffredinol yn awgrymu hyn. Y mae'n debygol fod ysgrifydd neu ysgrifwyr yn y sgriptoriwm wedi rhoi trefn ar y deunydd ar ôl iddo gyrraedd, gan gysoni'r orgraff a chreu copi drafft trefnus ar gyfer Hywel Fychan a llaw C/Ch. O gymryd eu bod hwythau wedyn wedi gwirio eu testun yn erbyn y testunau gwreiddiol a ddaeth i'r sgriptoriwm, gellir esbonio'r ychydig enghreifftiau o fân gywiro a wnaethant i'w copïau.⁵²

Y mae cywirdeb cyffredinol testun cerddi Gruffudd ap Maredudd yn awgrymu bod y rhai a fu'n gyfrifol am ei gofnodi wedi ceisio copïo mor ffyddlon ag y gallent, gan ddiweddarau orgraff yn unig: y mae tystiolaeth y cerddi hyn yn ategu disgrifiad Peter Wyn Thomas o Hywel Fychan fel '[a] low-noise, form-orientated scribe'.⁵³ Fodd bynnag, weithiau ceir awgrym fod yr ysgrifwyr (naill ai Hywel Fychan a'i gyd-weithwyr neu'r sawl a baratôdd y testun ar eu cyfer) yn diweddarau ffurfiau, neu yn hytrach yn defnyddio ffurf ar air a oedd yn fwy nodweddiadol o'u tafodiaith ddeheuol hwy, heb sylweddoli, o bosibl, fod y ffurf honno'n wahanol i'r ffurf ogleddol a ddefnyddiasai'r bardd. Cymharol brin yw enghreifftiau o'r fath— a phan ddigwyddant fe'u ceir bron yn ddiethriad mewn geiriau neu rannau o eiriau nad ydynt yn rhan o'r gynghanedd.

⁵⁰ Gw. tt. 2–3.

⁵¹ Gw. td. 6.

⁵² Cf., e.e., GGMD ii, 3.214, 238: y mae'r cywiriadau hyn wedi eu hychwanegu â phin manach, yn ôl pob tebyg gan yr un llaw, gw. <<http://image.ox.ac.uk>> dan 'Jesus College MS 111', f. 304^r col. a, ll. 34, *ib.* col. b, ll. 13. Buddiol yn y cyswllt hwn hefyd yw cymharu testunau'r ddwy gerdd a gododd Hywel Fychan a llaw C/Ch ddwy waith i Lyfr Coch Hergest: gw. uchod tt. 5–6. Fel y nodir yn GGMD i, 19, y mae'r ffaith fod darlenniadau'r testunau hyn yn debyg iawn i'w gilydd yn awgrymu eu bod yn codi'r testun o'r un gynsail; dyna hefyd a awgrymir gan y ffaith fod cywiriadau a geir yn y naill yn aml yn cael eu cadarnhau gan ddarlenniad y llall: e.e. 1212.12 *hyfryt yr vn*, 1323.41 *hyfryt^r vn*.

⁵³ Peter Wyn Thomas, 'Middle Welsh dialects: problems and perspectives', B xl (1993), 35, lle yr honnodd fod y ffaith fod Hywel yn gallu atgynhyrchu testun gogleddol 'whose dialect features ... would have been completely at variance with his own, provides a clear suggestion that his professionalism as a scribe extended to producing form-orientated copies with little or no noise'.

Gan mai bardd o eithafion Môn oedd Gruffudd, y mae'n annhebygol, er enghraifft, fod yr elfennau deheuol canlynol yn nodwedd ar ei ieithwedd ef a gellir eu hystyried yn 'ymyrraeth' â'r testun gwreiddiol:

y ffurf ddeheuol *myōn* yn gyson yn lle'r ffurf ogleddol *meōn*;⁵⁴
y ffurf lafar (*g*)*eirie*;⁵⁵
wherw am *chwerw*.⁵⁶

Fodd bynnag, y mae'n rhaid bod yn ofalus wrth gymharu arferion canol-oesol â rhai heddiw. Er enghraifft, ffurf ddeheuol yw *cwympo* i ni, tra bod *syrthio* yn ogleddol.⁵⁷ Ceir tair enghraifft o *cwympo* gan Ruffudd.⁵⁸ Nid yw *cwympo* yn air cyffredin gan yr hen feirdd, ond fe'i ceir gan Ruffudd ab yr Ynad Coch a Chynddelw, ill dau o'r Gogledd.⁵⁹ Ar y llaw arall, defnyddiodd y deheuwr hwnnw, Gwynfardd Brycheiniog, y ferf *syrthio* yn hytrach na *cwympo*, er nad oedd y gynghanedd yn hawlio'r ffurf.⁶⁰

Yn ei astudiaeth gychwynnol o dafodieithoedd yr Oesoedd Canol, edrychodd Peter Wyn Thomas ar dair elfen benodol y credai eu bod yn dynodi gwahaniaeth rhwng tafodiaith y de a'r gogledd,⁶¹ sef presenoldeb neu absenoldeb *i*-gytsain (*yod*) cyn terfyniadau (e.e. *rheidiau* / *rheidau*, &c.); *-t*- neu *-th-* ym môn ffurfiau trydydd person yr arddodiaid *rhwng* a *gan* (e.e. *ganto* / *gantho*); a chyfartaledd y terfyniad trydydd person unigol gorffennol mynegol *-odd* o'i gymharu â'r terfyniad cyfatebol *-ws*. Dangosodd mai'r norm ar gyfer y ddwy nodwedd gyntaf mewn testunau gogleddol yw 100%, ac erbyn Cymraeg Canol Diweddar (sef cyfnod Gruffudd ap Maredudd) y norm ar gyfer y drydedd mewn testunau o'r gogledd hefyd yw 100%.

Gellir tybio y byddai Gruffudd ap Maredudd wedi cydymffurfio'n llwyr

⁵⁴ Awgryma Peter Wyn Thomas, 'Cysylltiadau daearyddol Chwedlau Odo', YB xix (1993), 70, mai ffurf ddeheuol oedd hon yn y cyfnod canol, fel heddiw. *Mywn* a geir bron yn ddiethriad hefyd yn nhestun y Llyfr Coch o waith cyfoeswyr Gruffudd o Fôn. Y mae tystiolaeth testunau cerddi Beirdd y Tywysogion yn awgrymu y gall fod y newid o *mewn* > *mywn* wedi digwydd yn y testun cyn iddo gyrraedd Morgannwg. Nid oes yr un enghraifft o *mewn* yn Llawysgrif Hendregadredd (a gopiwyd yn Ystrad-fflur) sy'n cyfateb i *mywn* yn y Llyfr Coch. Y mae'r Llyfr Coch yn dilyn y ffurf a geir yn Llawysgrif Hendregadredd bob tro: gan roi *mywn* yn GMB 27.19, 34.25 (Einion ap Gwalchmai); ond *mewn* yn GLIF 14.79. Anodd dod i unrhyw gasgliad ar sail cyn lleied o dystiolaeth (13 enghraifft yn unig o'r gair a geir gan Feirdd y Tywysogion), ac oherwydd fod datblygiad seingol cynnar y gair yn bur ddirgelwch (gw. GPC 2449, lle y cynigir ei fod yn fenthyciad o'r H.Wydd. *medōn* 'canol', neu'n ffurf gytras â'r ffurf honno). Ceir y ffurfiau *mywn* a *mewn* yn yr un testun yng nghopi Llawysgrif Hendregadredd o gerdd gan Lywelyn Fardd (GLIF 1.110, 152).

⁵⁵ Gw. GGMD i, 1.36 *Am eiriau* [llsgr. *eirie*] *Beda, mawr wybodau*.

⁵⁶ GGMD ii, 3.28 *Cyn gwas wherw irdderw* ...

⁵⁷ Gw. Peter Wyn Thomas, *art.cit.* 75, 78.

⁵⁸ Gw. yr Eirfa. Ceir enghreifftiau hefyd gan gyfoeswyr iddo ym Môn, megis Bleddyn Ddu (GBDd 4.31) a Rhisiurdyn (GSRh 6.67, 4.115) ac nid bob tro i gytseinio â *camp(au)*.

⁵⁹ GCBM ii, 6.97; GBF 38.7–8 *pryder—cōympa6 / Y mywn kōymp Luciffer*.

⁶⁰ GLIF 26.246 *Kyn syrthei urwynen ar uryenne—o nef* ... *ib.* 26.248 *Ny syrthei y'r lla6r ua6r uilltieu*.

⁶¹ Peter Wyn Thomas, 'Middle Welsh Dialects: problems and perspectives', B xl (1993), 25–35.

â'r patrwm gogleddol o ran y ddwy nodwedd gyntaf, ac felly gellir ystyried unrhyw wyriad o'r patrwm yn nhestun ei gerddi yn Llyfr Coch Hergest eto'n dystiolaeth o ymyrraeth. Casglwyd ynghyd yr holl eiriau â'r terfyniad lluosog *-(i)au* yng ngwaith Gruffudd a chafwyd 139 ffurf wahanol (231 gair). O'r 41 ffurf (89 gair) o'r sampl y disgwylir ynddynt y terfyniad *-iau* yn hytrach nag *-au* mewn testunau gogleddol,⁶² ceir *-au* mewn 13 ffurf (24 gair); sef presenoldeb *yod* o 73% yn hytrach na'r 100% disgwylidieg:

ceingau (1) (gthg. *ceingiau* (2)); *cigweinau* (1); *creirau* (2); *dreigau* (1); *ffrydau* (1) (gthg. *ffrydiau* (2)); *geirau* (3) (gthg. *geiriau* (4)); *gwylau* (1); *gwythau* (7) (gthg. *gwythiau* (3))⁶³; *lleisau* (2); *pyncau* (1); *rheidau* (2) (gthg. *rheidiau* (4)); *traheinau* (1); *ucheneidau* (1) (gthg. *ucheneidiau* (1))⁶⁴

Ni welwyd unrhyw wahaniaeth arwyddocaol ym mynychder y rhain yn y cerddi a godwyd gan Hywel Fychan a'r cerddi a godwyd gan law C/Ch. Gogleisiol yw'r ffaith fod Hywel Fychan rywbryd yn ddiweddarach wedi ychwanegu *i-gytsain* mewn ambell air lle y'i hepgorwyd ganddo (neu gan y sawl a baratoes y testun ar ei gyfer).⁶⁵

O ran yr ail nodwedd, cymharol brin yng nghanu Gruffudd yw ffurfiau rhediadol arddodiaid yn gyffredinol, ac nid oes yr un enghraifft ganddo o ffurf trydydd person yr arddodiaid *rhwng* a *gan*.⁶⁶

Y mae'r dystiolaeth o ran y drydedd nodwedd a ystyriwyd gan Peter Wyn Thomas, sef cyfartaledd berfau â'r terfyniad *-odd* mewn cymhariaeth â'r terfyniad *-w(y)s*, yn cytuno'n union â'r hyn a ddisgwylid yn y gogledd yn ail hanner y bedwaredd ganrif ar ddeg: sef bod y terfyniad *-w(y)s* wedi ildio ei le yn llwyr i *-odd*.⁶⁷

Ac eithrio'r enghreifftiau amlwg o gamgopïo, felly, y mae'r dystiolaeth yn awgrymu mai bychan iawn fu'r ymyrraeth â cherddi Gruffudd ap

⁶² Annelwig braidd yw'r rheol ynglŷn â pha un ai'r terfyniad *-iau* neu *-au* a ddisgwylid mewn gair; gw. Peter Wynn Thomas, *art.cit.* 27n1 a WG 46.

⁶³ Dyma'r unig bâr lle y mae'r ffurf â'r terfyniad *-au* yn fwy cyffredin na'r terfyniad *-iau*; cf. tystiolaeth barddoniaeth Beirdd y Tywysogion lle y ceir 13 enghraifft o (*g*)*wyrthau* (bron y cyfan yng ngwaith beirdd gogleddol) a dau yn unig o (*g*)*wyrthiau* (ac y mae un o'r rheini mewn cerdd lle y ceir 4 enghraifft o'r ffurf *gwyrtneu*). Y mae'n bosibl mai datblygiad diweddar yn y gogledd oedd y ffurf *gwyrtneu* ac y dylid hepgor y gair o'r sampl: os felly, presenoldeb *yod* yw 78%.

⁶⁴ Rhoddir amllder yr enghreifftiau rhwng cromfachau; am gyfeiriadau llawn, gw. yr Eirfa.

⁶⁵ E.e. GGMD ii, 3.238 ychwanegodd *-y-* cyn y terfyniad yn y gair *anreitheu*.

⁶⁶ Yr unig enghraifft o ffurf 3 prs. y ddau ardd. hyn a gafwyd ym marddoniaeth y 14g. yw *rhyngthun*' (GDG³ (37.24)); y mae *rhyngtho* (DGA 121 (43.24)) yn perthyn, y mae'n debyg, i'r 15g. (*ib.* 231). Ceir y ffurfiau *ganhaw* (10), *ganhudd* (3) a *ryngthaw* (1) ym marddoniaeth Beirdd y Tywysogion (y cyfan yng ngwaith beirdd y gogledd).

⁶⁷ Gw. Peter Wyn Thomas, *art.cit.* 33–5 am ddfilaniad sydyn y terfyniad *-ws* yn y gogledd rhwng y 13g. a diwedd y 15g. Dadleuwyd yn ddiweddar fod y datblygiad hwn yn un cyffredinol ledled Cymru erbyn y cyfnod hwn ac i'r newid ddigwydd yn sydyn ar droed y 14g.: gw. Simon Rodway 'A datable development in Medieval Welsh', CMCS xxxvi (Winter 1998), 85. Trafodir hyn ymhellach isod, tt. 16–17.

Maredudd, ac eithrio ychydig fân newidiadau diarwybod i sain geiriau wrth gysoni'r orgraff. Y mae'n bosibl na fyddai deheuwr yn y cyfnod hwn yn ymwybodol fod gogleddwr yn ynganu *mewn* yn wahanol iddo ef ei hun, a'i fod drwy roi *mywn* yn gyson yn y testun yn meddwl mai diweddarau orgraff a wnâi yn hytrach na newid ei sain. Gan na ddisgwyliid i *mewn* gynnal odl mewn llinell o gynghanedd, ni fyddai'r ffaith honno'n amlwg iddo.

3. Morffoleg

O droi at forffoleg iaith Gruffudd ap Maredudd, gellir bod yn sicrach ein bod yn ymwneud â nodweddion ar iaith y bardd, gan i ffurfiau ieithyddol gael eu diogelu i raddau helaeth gan y fydryddiaeth.

Edrychwyd yn fanwl ar ffurfiau berfau, enwau ac ansoddeiriau'r bardd, gan gymharu tystiolaeth ei gerddi â barddoniaeth Beirdd y Tywysogion ar y naill law, ac â gwaith beirdd eraill o'r bedwaredd ganrif ar ddeg ar y llall. Cyflwynir yma'r dystiolaeth o ran ffurfiau berfol yn unig, ond y mae'r casgliad a dynnir yr un mor wir am ei ffurfiau ieithyddol yn gyffredinol.

Y mae berfau rheolaidd Gruffudd ap Maredudd yn dilyn patrwm y ferf *caraf* fel y'i rhedir gan D. Simon Evans.⁶⁸ Eithriadau yw'r chwe enghraifft o'r terfyniad trydydd person lluosog amherffaith mynegol *-ain(t)*: *carain'* (1), *goganain'* (1), *gwnaint* (1), *oeddain'* (2), *urddain'* (1); un enghraifft yn unig a geir o'r terfyniad cyfatebol *-ent/-ynt* (*haeddent*), a oedd yn derfyniad llawer mwy arferol yn y cyfnod. Ymddengys nad oedd y terfyniad *-aint* yn un hen ac iddo gael ei lunio mewn cydweddiad â'r terfyniad trydydd unigol *-ei*.⁶⁹ Ni chafwyd enghraifft ohono ym marddoniaeth Beirdd y Tywysogion,⁷⁰ ac nid enillodd ei blwyf yn yr iaith.⁷¹

Yng nghanu Gruffudd y mae pob un o'r ffurfiau â'r terfyniad *-ain(t)* yn safle'r brifodl; nid oedd ystyriaethau mydryddol o ran dewis y ffurf *haeddent*. Er mai *-ain(t)* yw'r ffurf fwyaf cyffredin ganddo yn ôl y dystiolaeth (h.y. yn chwech allan o'r saith ffurf), y mae'n ddigon posibl mai *-ent* oedd y ffurf yr byddai fwyaf cyfarwydd â hi, ond bod y terfyniad arall yn ddigon cyfarwydd iddo ei ddefnyddio ar gyfer yr odl. Ategir hyn gan y ffaith mai prin iawn yw'r terfyniad *-ain(t)* ym marddoniaeth y bedwaredd ganrif ar ddeg yn gyffredinol, a'r unig le y ceir sawl enghraifft sicr ohono yw yn ail hanner 'Marwnad Ifor a Nest' gan Ddadydd ap Gwilym, lle y ceir cyfres o doddeidiau ar y brifodl *-aint*. Gan mai dyma'r unig enghreifftiau o'r terfyniad gan Ddadydd, a chan mai *-ent/-ynt* a ddefnyddir fynychaf ganddo, gellir cynnig iddo yntau fanteisio ar y terfyniad hwn ar gyfer yr odl. Gan fod y naill fardd yn hanu o'r de a'r llall o'r gogledd, anodd esbonio'r ffurf fel

⁶⁸ GMW 114–15.

⁶⁹ Gw. *ib.* 122

⁷⁰ Dehonglwyd yr unig enghraifft arall o'r farddoniaeth a nodir yn *ib.* 122 ('HG Cref 44.18') fel e. yn GLIF 26.18. Gw. hefyd GPC² *-ain*³.

⁷¹ Diolchir i Dr Mark Smith am wneud arolwg o'r testunau rhyddiaith o'r cyfnod sydd ganddo ar ffurf electronig.

amrywiad tafodieithol, oni bai ei fod yn ddatblygiad cyfamserol a dros dro yn y ddwy ranbarth.

Prin yw'r terfyniadau berfol yng ngwaith Gruffudd y gellid eu galw yn hynafol: ni cheir ganddo rai o'r ffurfiau a restrodd Simon Evans 'sy'n barhad o oes y Cynfeirdd' yn ei arolwg o iaith Beirdd y Tywysogion.⁷² Yn sicr yr oedd rhai o'r terfyniadau hyn wedi diflannu erbyn diwedd y ddeuddegfed ganrif, ond ceir enghreifftiau achlysurol o rai eraill ym marddoniaeth y bedwaredd ganrif ar ddeg, megis y trydydd person unigol presennol dibynnol -wy,⁷³ ac er na fyddai'n syndod petai Gruffudd wedi manteisio arnynt ar gyfer pwrpas cynghanedd, nid oes tystiolaeth i hynny ddigwydd.⁷⁴

Y mae'r un peth yn wir am ffurfiau trydydd person unigol gorffennol mynegol y ferf: prin eto yw'r ffurfiau hynafol. Fel y nodwyd uchod, dadleuodd Simon Rodway fod y terfyniad -w(y)s, sef y terfyniad mwyaf cyffredin yng Nghymraeg Canol y ddeuddegfed ganrif a'r drydedd ganrif ar ddeg,⁷⁵ wedi ildio ei le yn sydyn a bron yn llwyr yn yr iaith lenyddol ledled Cymru i -awdd/-odd.⁷⁶ Dangosodd fod modd dyddio'r newid hwn, a fu'n newid pur ddramatig yn ôl tystiolaeth y testunau rhyddiaith, i tua 1300.

Gellir dosbarthu'r ffurfiau trydydd person unigol presennol mynegol yng ngwaith Gruffudd fel a ganlyn:

-as	cafes (2) ⁷⁷
-is	delis (1) sefis (1)
-es	anfones (1) colles (2) rhoddes (2) rhoes (7) rhyborthes (1) troches (1) troses (1)
grff. -t	cymerth (1) maeth (3) aeth (10) doeth (20) gwnaeth (23) rhywnaeth (1) gwânt (1)
newid yn llaf.	dug (15) dyddug (1)
y bôn	
-odd ⁷⁸	adeilodd (1) carodd (1) creodd (1) curiawdd (1) cyfarodd

⁷² BaTh 66–7. Yr unig eithriad posibl yw'r ffurf *arddwyreawr*, GGMD ii, 3.44, sy'n ymddangos yn ffurf amhrs.pres./dyf.myn. y f. hynafol *arddwyrain*. Gall fod y bardd yma yn adleisio hen ffurf (cf. GMB 3.117 *dwyreabr*), ond y mae'n ffurf gwbl unigryw yn ei waith, ac yn wir yn y 14g. yn gyffredinol. Yn annisgwyl y mae treigladd meddal i'r e. sy'n dilyn y ffurf, ac y mae'n bosibl, felly, bod y ll. yn llwgr. Gw. ymhellach GGMD ii, 3.44n.

⁷³ Cf., e.e., GGDT 5.45 ... *ni ddilymwy wawd* (Gruffudd ap Dafydd ap Tudur); GGrG 3.43 *A'm rhoddy obrwy ...* (Iorwerth ab y Cyriog).

⁷⁴ Yr oedd y terfyniad -wy yn hynafol iawn, yn ôl tystiolaeth Simon Rodway, ac ni chafwyd yr un enghraifft ohono o ail hanner y 13g., gw. 'Astudiaeth ystadegol o rai newidiadau morffolegol yng ngwaith Beirdd y Tywysogion a barddoniaeth gynnar arall' (Ph.D. Cymru [Aberystwyth], 2000), 377.

⁷⁵ Cf. GMW 123, §133(4).

⁷⁶ Noda fod ei astudiaeth o ffurfiau 3 un.grff.myn. yn nhestunau barddoniaeth a rhyddiaith y cyfnod yn awgrymu, 'a fairly homogeneous literary language in which -awdd replaced -w(y)s as the standard form throughout Wales in both poetry and prose around the turn of the thirteenth and fourteenth centuries', gw. Simon Rodway, 'A datable development ...', 85.

⁷⁷ Nodir amllder y ffurfiau rhwng cromfachau—am y cyfeiriadau llawn, gw. yr Eirfa.

⁷⁸ Ni wahaniaethir at bwrpas yr arolwg hwn rhwng -odd ac -awdd: yr ail ffurf a geir yn gyson yn

(1) cyrchodd (1) echwynnodd (1) echyngodd (2)
 esgynnodd (1) goreurodd (1) gorthrymawdd (1) gwared-
 awdd (1) gwasgarodd (1) gwisgodd (2) hudawdd (1)
 llidiodd (1) llithrodd (3) llonyddodd (1) lluddiodd (1)
 magawdd (1) mawrlygrawdd (1) pallodd (1) prynawdd /
 prynodd (5) syrthawdd (1) trafaellodd (1) trefnodd /
 trefnawdd (2) treiglawdd (2) urddodd (1)

bod bu (53) darfu (3) gorfu (2)
 gorug gorug (5)

Gwelir mai *-odd* yw'r terfyniad gweithredol yng ngwaith Gruffudd, yn unol â'r hyn a ddisgwylid erbyn ail hanner y bedwaredd ganrif ar ddeg.⁷⁹ Petai'r terfyniad *-w(y)s* yn dderbyniol, hyd yn oed pe na bai ond at ddibenion odl, disgwylid enghraifft ganddo mewn corpws mor fawr.⁸⁰

Ar wahân i'r un enghraifft o *magawdd* ochr yn ochr â'r tair enghraifft o'r ffurf hŷn *maeth*,⁸¹ nid yw'r terfyniadau eraill eto wedi ildio i'r terfyniad newydd, ac yn hyn o beth y mae Gruffudd yn nodweddiadol o'i gyfoeswyr (yn Ogyrfeirdd ac yn Gywyddwyr).⁸² Y mae'n arwyddocaol na chafwyd yr un enghraifft arall o'r ffurf *magawdd* yng nghanu'r cyfnod, er bod sawl enghraifft o *maeth*.⁸³ Yn hytrach na dehongli'r enghreifftiau o *maeth* yn olion hynafol, dylid yn hytrach ystyried *magawdd* yn arwydd o fod yn gyfoes!

Y mae'n sicr fod blas hynafol erbyn y cyfnod hwn i'r ffurf *gorug*, ac y mae'r ffurf *gwnaeth* / *rhywnaeth* yn llawer mwy cyffredin ym marddoniaeth Gruffudd fel ym marddoniaeth y ganrif yn gyffredinol; ond gan fod ei gyfoeswyr hwythau yn ddigon parod i ddefnyddio *gorug* at ddibenion cynghanedd, ni ellir cyhuddo Gruffudd o fod yn fwy hynafol na'i gymheiriaid yn hyn o beth.⁸⁴

Newid berfol arall a drafodwyd gan Simon Rodway yn ei astudiaeth o

Llyfr Coch Hergest, ond wrth gyflwyno golygiad o'r testun, diweddarwyd yn *-odd*, oni bai bod angen cadw *-awdd* ar gyfer yr odl.

⁷⁹ O ran y berfau yn y rhestr sy'n terfynu ag *-awdd/-odd*, gthg. y ffurfiau canlynol o gorpws Beirdd y Tywysogion, *creas* (Gwalchmai (1), Prydydd y Moch (2)), *crewys* (Meilyr Brydydd (1), Gwalchmai (1), Meilyr ap Gwalchmai (1)), *gwisgwys* (Cynddelw (1)), *syrthiws* (Prydydd y Moch (1)), *urddws* (Cynddelw (1)).

⁸⁰ Prin iawn yw'r terfyniad yn gyffredinol ym marddoniaeth y 14g., a'r tair enghraifft ganlynol yw'r unig rai y daethpwyd ar eu traws (dwy, os nad y tair, gan feirdd o'r de): GC 1.65 *Trigwys mawl hoywddwys*; GDG³ 283 (105.28) *Hudolion a'i hadeilws*; GPB 10.19 *Ef a hwmrws* (dienw).

⁸¹ GMW 124.

⁸² O'r ffurfiau a restrir uchod, *delis* yw'r unig ffurf na chafwyd enghraifft arall ohoni ym marddoniaeth y cyfnod: *daliodd* yw'r ffurf a geir yn GDG³ 143 (53.19), 176 (65.42); GIG 123 (28.67).

⁸³ Ceir sawl enghraifft gan Ogyrfeirdd a Chywyddwyr y 14g. o'r ffurf *maeth* (gan amlaf, ond nid bob tro, yn cynnal odl), cf. GDC 3.39; GBDd 2.13; GMD 1.81; GSRh 9.9; GDG³ 287 (108.5), 324 (122.36).

⁸⁴ Am enghreifftiau o *gorug* ym marddoniaeth Dafydd ap Gwilym ac Iolo Goch, cf. GDG³ 98 (35.14), 294 (111.17), 141 (52.37); GIG 29 (VI.71), 64 (XIV.4).

newidiadau morffolegol yng ngwaith y Gogynfeirdd yw twf y terfyniad trydydd person unigol presennol mynegol *-a* yn y drydedd ganrif ar ddeg, a'i duedd i ledu o'r berfau cyfenwol ('*denominative verbs*') lle y datblygodd yn wreiddiol.⁸⁵ Tair enghraifft yn unig o'r terfyniad a geir gan Ruffudd: *treula* (1), *palla* (1) a *blina* (1), pob un ohonynt yn safle'r odl; cafwyd y ffurf *blina* hefyd gan Iolo Goch,⁸⁶ ond ni chafwyd enghraifft arall o *palla* na *treula* o'r cyfnod.⁸⁷ Bôn y ferf a ddefnyddir yn arferol gan Ruffudd ar gyfer y trydydd person unigol presennol mynegol, gyda'r cyfnewidiadau seinegol perthnasol i lafariad y bôn oherwydd affeithiad-*i* neu wyriad.⁸⁸ Unig enghraifft yn y cyfnod yw'r ffurf *beirn* sydd gan Ruffudd, o'i chymharu â'r ffurf fwy arferol *barn*.⁸⁹

Y mae'r dystiolaeth yn awgrymu, felly, fod y ffurfiau berfol a ddefnyddir gan Ruffudd ap Maredudd yn cydymffurfio â'r hyn a ddisgwyd yn ail hanner y bedwaredd ganrif ar ddeg; yn sicr ceir ambell ffurf hynafol at ddibenion odl, fel a geir yng ngwaith ei gyfoeswyr, ond ceir yn yr un modd ffurfiau y gellid eu hystyried yn 'fodern', eto at ddibenion odl. Prin fod Gruffudd, o ran morffoleg ei ferfau, felly, yn fwy hynafol na'i gyfoeswyr, boed yn Ogynfeirdd neu'n Gywyddwyr. O ystyried yr elfennau eraill, megis enwau lluosog ac ansoddeiriau, deuir i'r un casgliad.

4. Cystrawen

Nodwedd ddiffiniol ar iaith y Gogynfeirdd o'r ddeuddegfed ganrif ymlaen yw ei chystrawennau astrus. Y mae'r beirdd hyn yn feistri ar drin cystrawennau'r Gymraeg, ac erbyn ail hanner y bedwaredd ganrif ar ddeg, a'r traddodiad o ganu'r awdl yn cyrraedd ei benllanw, gwelir Gruffudd ap Maredudd yn arbennig yn manteisio ar ystod eang o gystrawennau yn ei ganu. Dyma fardd a oedd wedi ei drwytho yn ieithwedd ei ragflaenwyr, ac a oedd yn feistr ar gystrawennau'r iaith, nifer ohonynt erbyn ail hanner y bedwaredd ganrif ar ddeg yn gyfyngedig i'r farddoniaeth. Yn wir, teimlir ei fod yn cymryd yr un diléit wrth archwilio posibiladau iaith a chystrawen y Gymraeg ag a wnaeth Cynddelw Brydydd Mawr yn y ddeuddegfed ganrif.

O safbwynt ein hoes ni, y cystrawennau astrus yw'r tramgwydd mwyaf wrth geisio dehongli barddoniaeth Gruffudd a'i gyd-Ogynfeirdd: fel y nodwyd mewn man arall, 'Gall y gystrawen amrywio o'r syml a'r uniongyrchol,

⁸⁵ Simon Rodway, 'Astudiaeth ystadegol ...', 216ff. Ar darddiad y terfyniad, gw. hefyd GMW 117–18. Dichon i fonau berfol yn *-a* (e.e. *gwna, para, &c.*) ddylanwadu hefyd.

⁸⁶ GIG 55 (XII.12).

⁸⁷ Ymddengys mai *traul* yw'r ffurf arferol gan y beirdd: GLIF 4.29 (Llywelyn Fardd); GDB 5.43 (Einion Wan); GBF 29.3 (Iorwerth Fychan); GDG³ 115 (42.34).

⁸⁸ GMW 116–17.

⁸⁹ Ceir pedair enghraifft o *barn* yng ngwaith Beirdd y Tywysogion; ond ceir y ffurf *diueirn* gan Walchmai ap Meilyr, GMB 11.79. Am enghraifft ddiweddarach, cf. W. Salesbury: KLI xxixa, *Pwy velly am beirn?* Y mae'n werth nodi mai unig enghreifftiau hefyd yw'r ffurf l. *tefeirn* (*gwindefeirn*), sy'n odli â *beirn* yn 5.141 isod ac ag *aerdrainc* (ll. *aerdranc*), yn 2.60 isod.

cystrawen hollol ddealladwy i Gymro heddiw, i gystrawen hynod astrus a dieithr y mae'n rhaid galw ar gliwiau o bob math i'w dehongli, megis treigladau, aceniad llinell a chynghanedd, patrymau hysbys ac ati.⁹⁰ Lle yr oedd trefn gystrawennol gadarn bellach wedi ei sefydlu yn yr iaith Gymraeg, fel y'i hadlewyrchir mewn testunau rhyddiaith o'r cyfnod, arferai'r beirdd gryn hyblygrwydd drwy ddefnyddio cystrawennau a oedd yn ôl pob golwg yn hynafol erbyn y cyfnod hwn, a hyd yn oed gystrawennau 'artiffisial' na fuont erioed yn rhan o'r iaith lafar. Dyma enghreifftiau o gystrawennau hynafol o'r fath, na fyddid yn eu disgwyl mewn rhyddiaith o'r cyfnod:

—y drefn gystrawennol berf + gwrthrych + goddrych:

Gwnaeth wledd hedd diwedd Duw byw—goruchaf (GGMD ii, 7.21)
Gwisgodd bedd eurgledd aerglo—lluruglas (isod 2.1)

—goddrych + berf + traethiad

EFA bu pla (GGMD ii, 12.9)

—gosod gwrthrych yn union o flaen berf heb ragenw perthynol a heb ei dreiglo:

... digystudd anrheg ... o'r myrr ... dug Iaspart (GGMD ii, 13.5–7)

—y gystrawen 'cyrchu lle', lle y mynegir cyrchfan berfau megis *mynd*, *dwyn*, *arwain* yn ddigyfrwng, a hynny gan amlaf, ond nid bob tro, gyda threigladau meddal i'r cyrchfan:

Can aeth ... / Lwys gyfoeth (GGMD i, 1.57–8)
Llanw llwybr glud Lloegr dud y dug / Llun ... (GGMD ii, 1.187–8)
Gorhëwg a'm dwg deg orseddfa (isod 3.33)

—ac amrywiad ar yr un gystrawen lle na cheir berf:

... ddirgrifaf—dramwy

Drwy fordwy Dyfrdwy Deifdir eithaf (GGMD ii, 1.48)
O Gaer Ffili Gawr Gaer fawr Fyrddin (isod 1.4)

—gosod gwrthrych cymhariaeth yn y cyflwr genidol yn hytrach nag o dan reolaeth yr arddodiad *â*:

un rhodres Rhodri—ar Wynedd (GGMD i, 5.77)
un dremyn Ulcasar (*ib.* 5.126)
Natur un galon Otfel (isod 2.35)
un llefain ci (isod 9.8)

—a'r gwrthrych yn aml yn rhagflaenu'r gymhariaeth:

Rholant unffyniant (GGMD i, 4.48)
Dyfr un gyflwr (isod 1.50)

⁹⁰ Ann Parry Owen, 'Cyfuniadau *hydref ddail* ym marddoniaeth Beirdd y Tywysogion', CyT 237.

Llachau un weithred (isod 1.65)

lliw eiry gymryd (isod 5.89)

—defnyddio rhagenwau mewnol derbynol yn hytrach na rhoi'r gwrthrych anuniongyrchol dan reolaeth yr arddodiad *i*:

gwydn y'm doeth—hirglwyf (isod 4.9)

Tristyd a'm cyfyd (isod 5.33)

poen a'm perchir (isod 5.98)

ni'm deiryd—gortho (isod 5.79)

—defnyddio rhagenw mewnol gyda'r ferf *bod* i ddynodi meddiant:

... ni'm bydd bywyd (isod 5.68)

—rhagenwau mewnol proleptig neu analeptig yn cyfeirio ymlaen neu yn ôl at wrthrych a fynegir:

cawdd ni'w cuddir (isod 5.111)

minnau ... a'm clywir (isod 5.129)

—brawddegau cypladol yn dilyn y drefn cyplad + dibeniad:⁹¹

oedd grudd gwrel (isod 5.142)

oedd drem decaf (isod 5.143)

nid oedd bwyllfas (isod 5.145)

—neu gyplad + dibeniad + goddrych:

Ys bryw dylan môr (GGMD ii, 1.72)

ys gloeswae fi (isod 5.152)

—neu oddrych + cyplad + dibeniad:

angen ys dir (isod 5.116)

—brawddegau cyffelyb â'r geiryn rhagferfol *neud* yn gweithredu fel cyplad:⁹²

Neud dileddf greddf gran (GGMD i, 3.47)

Neud edym tēyrn ... / Mal hwn gwynaw ... (*ib.* 3.79–80)

Neud ofer hyder ... (isod 5.100)

—*neud* + cyplad + traethiad:

neud wyf achul hoen (isod 5.98)

—lleoli *neud* o flaen yr elfen a bwysleisir mewn brawddeg gymysg:

Neud rhyfawr golled ... a'm clwyf (GGMD i, 6.3)

Neud afiechyd bryd a bryderir (isod 5.97)

Neud afar galar ni rygelir (isod 5.99)

⁹¹ Treigladau 303; GMW 140–1.

⁹² Ar gystrawennau *neud*, gw. yn arbennig J.E. Caerwyn Williams, 'MW *neu*, *neut* as copula', *Celtica*, xi (1976), 278–5.

Neud trwm farw rhiain gain a gwynir (isod 5.103)

—neu ddefnyddio *neud* yn gyfystyr â'r ferf fodolaeth 'y mae':

Neud tost gost gymwyll am goeth doeth didwyll (GGMD i, 3.41)

Neud mawr awr ochain am lorf (*ib.* 3.45)

Neud gloes angau gystudd (isod 5.46)

—*neud* + *bedd* (neu air cyfystyr) mewn ystyr leol 'yn y bedd' (hen gystrawen gyffredin iawn ym marwnadau Beirdd y Tywysogion):

Neud côr mynor maen (GGMD i, 3.43)

Haul Wynedd neud bedd (isod 5.1)

—a chymhlethiad pellach ar y gystrawen honno lle y gosodir goddrych (*grudd*) rhyngddynt:

... neud grudd grodir (isod 5.120).

Cystrawen sy'n hollol sylfaenol i'n dealltwriaeth o farddoniaeth y Gogynfeirdd yn gyffredinol yw cystrawen 'hydref ddail': dyma un o'u hoff gystrawennau. Yn wir, cyfeiriodd T.J. Morgan ati fel un o 'ddyfeisiau cyffredin yr hen feirdd'.⁹³ Yn sylfaenol cyfuniad ydyw o ddau enw, lle y mae'r ail enw yn y cyfuniad yn brif elfen a'r enw sy'n ei ragflaenu yn y cyflwr 'genidol' ac yn goleddfu'r brif elfen, gan nodi meddiant, perthynas neu berchenogaeth neu ei diffinio fel petai'n ansoddair. Y mae'r treigladd meddal i'r brif elfen yn fodd i adnabod cyfuniad o'r fath. Datblygodd y beirdd amrywiadau cymhleth yn seiliedig ar y cyfuniad sylfaenol, ac y mae ceisio dehongli'r cyfuniadau hyn yn gallu bod yn dramgwydd, yn enwedig os nad oes treigladau i'n cynorthwyo.

Dull o ddieithrio'r iaith a'i dyrchafu i dir uwch na rhyddiaith yw'r gystrawen hon, oherwydd y drefn arferol yn y Gymraeg ers ei dyddiau cynharaf yw rhoi'r elfen enidol yn ail (e.e. 'dail hydref'). Y mae'n gystrawen sy'n fwy at ddant rhai beirdd nag eraill: sylwyd, er enghraifft, fod gwaith Cynddelw Brydydd Mawr yn gloddfa ddihsbydd iddi, ond ei bod yn gymharol brin yng ngwaith Meilyr Brydydd.⁹⁴ Y mae prinder cyfuniadau o'r fath mewn rhyddiaith ac ym marddoniaeth y Cywyddwyr diweddarach yn awgrymu ymhellach mai nodwedd ar ieithwedd y Gogynfeirdd yn benodol yw hi, yn enwedig yn ei ffurf fwyaf cymhleth.⁹⁵

Yn sicr yr oedd yn gystrawen a oedd at ddant Gruffudd ap Maredudd: dyma un o'r elfennau sy'n rhoi naws hynafol ac astrus i'w waith. Noder hefyd fod y patrymau mwyaf cymhleth arni i'w canfod yn ei ganu mawl a

⁹³ Treigladau 32. Am drafodaeth ar y gystrawen hon, gw. Ann Parry Owen, 'Cyfuniadau *hydref ddail* ym marddoniaeth Beirdd y Tywysogion', *CyT* 237–51.

⁹⁴ *Ib.* 250.

⁹⁵ Nid yw'n gystrawen anghyffredin yng nghywyddau Dafydd ap Gwilym a'r Cywyddwyr cynharaf; yr oedd Dafydd yn sicr yn gyfarwydd ag ieithwedd y Gogynfeirdd (fel y gwelir o'i ganu ar fesur awdl ac englyn), a'r tebyg yw iddo dderbyn addysg farddol gwbl draddodiadol.

marwnad i aelodau teulu Penmynydd: dyma ieithwedd ddyrchafedig addas ar gyfer aelwyd ac iddi'r adnoddau i'w gwerthfawrogi. Amhosibl, wrth gwrs, yw gwybod pa fath o ddealltwriaeth a oedd gan y noddwr a'r gynull-eidfa o'r farddoniaeth hon: a allent ddilyn y trywydd o air i air? Neu a oeddynt yn bodloni ar argraff neu ymdeimlad o fawredd a phwysigrwydd y noddwr drwy glywed geiriau, cyfuniadau ac enwau arwyr yr oeddynt wedi eu clywed droeon mewn barddoniaeth fawl aruchel?⁹⁶

Ar ei symlaf, y mae'r gystrawen 'hydref ddail' yn cynnwys dwy elfen:

... gryd fflemychu (GGMD i, 2.1)

... eurdorf gyfedd (isod 1.44)

—a chyffredin yw estyn un o'r ddwy elfen drwy ei goleddfu ag ansoddair:

... difai bwyll ddefodau (isod 4.30)

—weithiau defnyddir y cyfuniad i oleddfu gair arall, fel yn y llinell ganlynol lle y goleddfir *ceimiad* gan y cyfuniad *camon dasgu*:

... ceimiad camon dasgu. (GGMD i, 2.2)

Gwelir Gruffudd ap Maredudd, fel rhai o'i ragflaenwyr, yn cofleidio'r gystrawen hon ac yn ei gwthio i'w heithaf gan greu patrymau cymhleth lle y ceir cyfres o enwau y mae'r berthynas rhyngddynt yn amwys; er enghraifft:

nur frwydr blanc aerdranc. (isod 1.82)

Cymerwyd bod *brwydr blanc* yma'n brif gyfuniad y llinell, bod *nur* yn ei oleddfu, a bod *aerdranc* yn enidol: 'cynheiliad brwydr [sy'n] arglwydd [mewn] lladdfa'. Ond y mae'r posibiliadau yn lluosog, a chanlyniad anochel llinellau o'r fath yw amwysedd. Wrth aralleirio'r testun, y mae'n rhaid gofyn yn aml ai un cyfuniad hir sydd gennym neu ynteu ddau gyfuniad wedi eu cyfosod. Er enghraifft:

caeth gŵyn, frwyn fronllech. (isod 3.54)

Aralleiriwyd '[g]alar caethiwus, dolur prudd yn y fynwes'; ond gellid dileu'r atalnod ar ôl *gŵyn*, a chymryd bod *caeth gŵyn* yn dibynnu ar *brwyn fronllech* neu'n ei oleddfu, 'dolur prudd yn y fynwes [o / oherwydd] gofid caethiwus'.

Gall mai maen tramgwydd i'r sawl sy'n darllen y testun heddiw yw hwn, ac y byddai'r bardd neu'r datgeiniad yn pwysleisio'r prif elfennau mewn cyfuniadau er mwyn amlygu'r ystyr. Ysywaeth, y mae'n rhaid i ni fodloni ar ganllawiau megis treigladau a lleoliad geiriau o fewn y gynghanedd—o

⁹⁶ Cf. sylwadau Saunders Lewis, *Braslun o Hanes Llenyddiaeth Gymraeg* (adarg. Caerdydd, 1986), 21, 23, am *aura* geiriau arbennig yn y canu: 'daw'r *aura* yn arbennig o gysylltiadau gair, o'r cof sy gennym am ei glywed o'r blaen mewn amgylchiadau pwysig. Felly bydd gair wrth ei godi o newydd yn dwyn i'w ganlyn sawr ac olion hen brofiadau atgofus. ... Ail ddosbarth o eiriau a chanddynt *aura* arbennig oedd enwau arwyr ac enwogion yr "ystoriâu ysgrifenedig"...'.

gymryd bod prif elfen cyfuniad yn mynd i gael ei phwysleisio'n naturiol gan aceniad y gynghanedd (tybiaeth nad yw'n hollol ddiogel⁹⁷).

Elfen amlwg arall sy'n peri trafferth wrth geisio dehongli'r farddoniaeth hon yw'r ffaith fod y beirdd yn defnyddio elfennau ategol—megis sangiad-
au, epithetau cyfochrog, ebychiadau cyfarchol, cwestiynau rhethregol, llwon, &c.—sy'n golygu bod eu brawddegau yn aml wedi eu gwasgaru dros nifer o linellau. O ganlyniad, y mae'n anodd penderfynu pa eiriau sy'n rhan o'r brif frawddeg a pha eiriau sy'n ategol. Unwaith eto, y mae'n ddigon posibl na fyddai hyn yn broblem i'r sawl a wrandawai ar fardd neu ddatgeiniad yn cyflwyno'r cerddi ar lafar, oherwydd byddent yn gallu amrywio traw eu llais er mwyn amlygu trywydd y frawddeg. Ond heb ganllaw o'r fath, y mae'r ystyr i ni yn aml yn amwys os nad yn niwlog. Fodd bynnag, pan fo'r beirdd yn gwneud defnydd helaeth o'r elfennau ategol hyn, yn enwedig mewn englynion, y mae'r frawddeg sylfaenol yn tueddu i fod yn syml. Er enghraifft, ac eithrio rhoi'r ansoddair gradd eithaf o flaen yr enw yn y cyfuniad *ghwysaf corff* yn yr englyn canlynol, y mae'r frawddeg sy'n cwmparu'r englyn yn dilyn trefn arferol yr iaith, ac ni fyddai'n syndod ei gweld mewn unrhyw destun rhyddiaith o'r cyfnod:

Gwaith blwng oedd echwng (och, Wenhwyfar—deg,
Dygn ynof dy alar!)
Ghwysaf corff dan bridd glasar,
Gloes fawr, *llawr llan*, dwf gwan gwâr. (5.21–4)

Ond torrir ar draws llif y frawddeg gan dri ymadrodd: cyfarchiad dramatig i'r ferch sydd wedi marw yn mynegi gwae'r bardd o'i cholli; cyfuniad yn mynegi effaith y golled ar y bardd (*gloes fawr*) ac epithet yn mynegi harddwch y ferch tra oedd yn fyw (*dwf gwan gwâr*). Ceir enghraifft fwy eithafol yn yr englyn canlynol, ac er bod y brif frawddeg yn un enwol y tro hwn, y mae eto yn dilyn trefn ddigon arferol:

Rhyfeddod ceudod (cadarn—yw llifiant
I'm nwyfiant, glwyfiant glyw,
Gloywddrem riain arglwyddryw,
Glud hud hun) *am fun ym fyw*. (4.17–20)

Nid geiriau llanw yw'r ymadroddion ategol hyn: y maent yn cyfrannu at yr ystyr, drwy gynnig dimensiwn ychwanegol, boed yn ddisgrifiad pellach o'r gwrthrych, yn sylw o bersbectif gwahanol, yn gwestiwn rhethregol neu'n sylw eironig neu ddigrif. Yn yr englyn canlynol a geir yn un o gerddi serch Gruffudd, cyferchir y ferch â brawddeg syml a holltir eto rhwng dechrau a diwedd yr englyn:

⁹⁷ Cf. GDG xciv, lle y tynnir sylw at y croestynnu rhwng cynghanedd ac ystyr a geir weithiau ym marddoniaeth y 14g.

Eigr eurfoes einioes, annwyd—diheurwydd,

Dihaereb a draethwyd:

Na roddir, ferch lawir lwyd,

Gwlad i fud, *gloywdwfydwyd*. (isod 4.33–6)

Rhwng dau begwn y frawddeg ceir ail frawddeg sy'n codi chwilfrydedd y gynulleidfa gan nad yw'r cyfeiriad at ddihaereb sy'n mynegi diffyg hawl dyn mud i fod yn berchen tir (a hynny am na allai fod yn atebol dros y tir hwnnw petai'n mynd yn fater o gyfraith) yn ymddangos yn berthnasol mewn cerdd serch. Daw'r ateb yn yr englyn nesaf oherwydd daw'n amlwg mai jôc yw'r cyfan, gan i Ruffudd gael ei daro'n [*f*]*ud o serch*. Awgrymir yn gynnil, felly, mai ei serch at y ferch a fu'n gyfrifol am iddo golli ei awdurdod a'i hawl—ond, yn ffodus iddo ef, ychydig ddyddiau yn unig y parodd y mudandod, ac fe'n gadewir i ddyfalu beth yn union a adferodd iddo ei leferydd: *Mau, drennydd, medru annerch, / Madws oedd, bûm mud o serch!* (isod 4.39–40).⁹⁸

Gall yr arddull hon, felly, fod yn hynod o effeithiol, ond dro arall, yn enwedig yn llinellau hir yr awdlau mawl (y gyhydedd hir, y rhupunt hir neu'r toddaid yn enwedig), gall fod yn llethol pan fo'r bardd yn pentyrru cyfres o epithetau, y naill ar ben y llall, heb unrhyw ferf na dim i'w cysylltu. O ganlyniad, y mae'r canu yn y darnau hyn yn tueddu i fod yn drymaidd ac yn statig iawn. Cymerer y darn hwn o'i awdl foliant i Oronwy Fychan (sy'n parhau yn yr un modd am ryw ugain llinell eto):

Breiniol Oronwy, bryd cyd, cad ardwy,

Brys lys les ofwy, rwy rwysg Eudaf,

Brawd eurwawd aerwawr, bryd gryd gwryd gawr,

Brad cad ced waywawr dramawr dromaf,

Brwydrlof, corf catffyrdd, braisg gwaiss gwisgogwyrdd,

Brwysg rwysg rwyf myrdd, cyrdd cerdd waesaf,

Beirdd heirdd hardd ddatgan, budd rudd ruthr [O]sbran,

Bodd rodd rod fflamdan, darian daeraf. (GGMD i, 4.79–86)

Cyfleu darlun cynyddol a wneir o rinweddau Goronwy a wneir yma drwy gyfosod epithetau sy'n disgrifio ei haelioni a'i filwriaeth. Y mae natur statig y darlun (ni cheir yma unrhyw ferfau rhediadol) yn adlewyrchu thesis ganolog y farddoniaeth fawl: sef bod yr arglwydd a folir yn gyflawn ei rinweddau fel y mae, ac yn ddrych o ddelfryd. Y mae'r dull hwn o gyfleu rhinweddau noddwyr yn un a ddefnyddiwyd yn aml gan Feirdd y Tywysogion yn effeithiol iawn.⁹⁹ Ond y mae'r dull yn cael ei wthio i'r eithaf yma, yn enwedig o'i gyfuno â'r gynghanedd sain ddwbl sydd ym mron pob llinell a'r cymeriadau llawn. Dyma'r math o linellau a oedd ym meddwl

⁹⁸ Ymhellach gw. 4.34–6n.

⁹⁹ Ceir enghraifft yn Ann Parry Owen, 'Cymeriad yn awdlau Beirdd y Tywysogion—rhai sylwadau', *Dwned*, iv (1998), 52–3.

Dafydd Johnston pan nododd:¹⁰⁰

Yn awdlau Gruffudd ap Maredudd mae arddull epithetig, ddigystrawen beirdd llys y ddeuddegfed ganrif i'w gweld ar ei heithaf, yn fwy hyd yn oed na chan y to olaf o Feirdd y Tywysogion fel Bleddyn Fardd.

Gorchest sydd mewn llinellau fel hyn, ac y mae'n anodd gwybod beth fyddai ymateb cynulleidfa'r oes iddynt. Yn sicr, y maent yn anodd i ni eu mwynhau heddiw.

5. *Ieithwedd farddol*

Nid oes amheuaeth nad iaith ddysgedig oedd iaith y beirdd mawl, a gellir tybio bod meistrolaeth arni yn rhan o'r addysg farddol. Er enghraifft, y mae'r amrediad eang o eiriau a ddefnyddir ganddynt am 'arglwydd', 'rhyfel', 'brwydro' yn tystio i hynafiaeth a cheidwadaeth y traddodiad y canent ynddo, fel y gwelir o gymharu geirfa farddol Gruffudd ap Maredudd ag eiddo Dafydd Benfras neu Gynddelw Brydydd Mawr, a hyd yn oed iaith 'Y Gododdin' a'r canu mawl cynnar. Y mae'n eirfa sydd wedi sefydlogi dros y canrifoedd.

O edrych yn benodol ar y geiriau a ddefnyddir gan Ruffudd am 'arglwydd', y mae nifer fawr o'r rhain yn eiriau a welir yn y farddoniaeth yn unig erbyn y cyfnod hwn. Ceir ganddo eiriau generig megis *arglwydd*, *brenin*, *ener*, *glyw*, *gwledig*, *iôn*, *llyw*, *llywiawdr*, *modur*, *naf*, *nen*, *nêr*, *nur*, *pair*, *perchen*, *pôr*, *rhi*, *rhiau*, *rhwy*, *rhwyf*, *tëyrn*, *trafn*,¹⁰¹ y rhan fwyaf ohonynt yn digwydd hefyd mewn cyfansoddeiriau. Yna ceir trosiadau sy'n cyfleu nodweddion ar rinweddau'r arglwydd: cyfleir ei awdurdod gan drosiadau megis *cadair*, *clawr*, *pab*; defnyddir enwau anifeiliaid mytholegol neu chwedlonol megis *llew*, *draig* i gyfleu unbeniaeth, ac yn yr un modd defnyddir enwau anifeiliaid a nodweddir gan eu cryfder, eu creulondeb, eu chwimder neu eu tra-arglwyddiaeth dros anifeiliaid eraill, anifeiliaid sy'n cynrychioli pennaeth eu dosbarth yn nhrefn Cadwyn Bod:¹⁰² *carw*, *eryr*, *gwalch*, *tarw*. Mynegir cadernid a gallu amddiffynnol arglwydd gan drosiadau o fyd pensaernïaeth: *allwedd*, *clo*, *corf*, *dôr*, *gorsin*, *gwanas*, *llorf*, *mur*, *planc*, *tŵr*; a chyfleir ei gadernid diwyro ymhellach gan drosiadau o fyd coed: *dâr*. Amlygu gallu'r arglwydd fel rhyfelwr a wna'r trosiadau o fyd arfau, gan gyfleu dawn ymosodol y rhyfelwr—*arf*, *gwayw*, *llafn*, *pâr*—neu ei ddawn fel amddiffynnwr: *tarian*, *ysgwyd*.

Dyma'r eirfa a ddefnyddiai Gruffudd ap Maredudd yn ei ganu mawl a marwnad i arglwyddi secwlar: geirfa draddodiadol y mae geiriau newydd neu fenthyciadau o'r Saesneg ynddi'n brin. Efallai fod Gruffudd a'i gyd-Ogynfeirdd yn credu y byddai cyflwyno geirfa gyfoes i'r cerddi hyn yn

¹⁰⁰ LIU 72.

¹⁰¹ Rhoddir y cyfeiriadau i'r geiriau a restrir yma yn yr Eirfa gyflawn ar ddiwedd y gyfrol.

¹⁰² Gw. Ceri W. Lewis, 'The content of poetry and the crisis in the bardic tradition', yn GWL ii² 72–5.

gwanhau eu neges sylfaenol, sef bod yr uchelwyr a folid yn union fel tywysogion yr oes a fu. Nid uchelwyr o'r ffasiwn newydd a oedd yn noddi cywyddau poblogaidd â'u hieithwedd ysgafnach a mwy cyfoes mohonynt. Eu dylestwydd hwy fel beirdd, felly, oedd moli eu harglwyddi yn yr un modd ag y molai'r beirdd llys y tywysogion. Ond ymdeimlir â naws wahanol yn nifer o gerddi crefyddol Gruffudd, yn ei ganu i ferched, ac yn enwedig yn ei ganu dychan lle y ceir canran uchel o eiriau o darddiad Saesneg, nifer ohonynt yn cynrychioli'r enghreifftiau cynharaf ar glawr.¹⁰³ Yn sicr canodd y beirdd llys gerddi yn y *genres* hyn (er nad oes dim o'u canu dychan wedi goroesi), ond nid oedd ieithwedd y canu wedi magu'r un grym gwleidyddol ag a wnaeth ieithwedd geidwadol y canu mawl ffurfiol. Ond yn yr un modd ag y gellir ymglywed â llais unigol Cynddelw Brydydd Mawr yn y cyffyrddiadau o hiwmor a geir yn ei 'Rieingerdd Efa' neu yn athroniaeth ei awdl grefyddol fawr,¹⁰⁴ deawn yn nes at lais Gruffudd, yntau, yn ei ganu i ferched, ei ganu crefyddol a'i ganu dychan.

Wrth drafod y cyfuniadau geiriol sy'n digwydd yn aml yng nghanu crefyddol y Gogynfeirdd, tynnodd Barry J. Lewis sylw at 'y teimlad o *déjà-vu* a geir o bryd i'w gilydd wrth ddarllen eu gwaith', gan fod 'llawer o'r eirfa a'r ymadroddion yn gyffredin i waith pob bardd' (h.y. i'r Gogynfeirdd yn gyffredinol o'r ddeuddegfed ganrif hyd at ddiwedd y bedwaredd ganrif ar ddeg).¹⁰⁵ Y mae'r cyfuniadau geiriol cyffredin yn aml yn cynnwys dwy neu dair elfen sy'n cytseinio neu'n odli. Weithiau ni cheir ynddynt addurn o gwbl ac eithrio bod y cyfuniadau yn mynegi rhyw syniad stoc mewn ffordd gynnil a thrawiadol.¹⁰⁶ Y mae nifer o'r cyfuniadau a welir yng ngwaith beirdd y bedwaredd ganrif ar ddeg yn gyffredin hefyd ym marddoniaeth Beirdd y Tywysogion a hyd yn oed yng ngwaith y Cynfeirdd, ac y mae eu hamlder yng ngwaith Gruffudd ap Maredudd yn dangos unwaith eto mor drwyadl yr oedd wedi ei drwytho ym marddoniaeth ei ragflaenwyr: ac y mae hyn yn wir am ei farddoniaeth i ferched yn ogystal â'i farddoniaeth i arglwyddi. (Petai cerddi dychan wedi goroesi o gyfnod Beirdd y Tywysogion, diau y gellid dangos ei fod wedi ei drwytho yn y traddodiad hwnnw hefyd—o leiaf dyna a awgrymir gan y ffaith fod cynifer o adleisiau geiriol yn gyffredin i'w farddoniaeth ddychan ef ac i eiddo beirdd eraill o'r de a'r gogledd.¹⁰⁷) Y mae ei ddefnydd o'r cyfuniadau geiriol hyn yn sicr yn rhoi naws hynafol i'w waith. Dyma rai o'r cyfuniadau mwyaf cyffredin sydd

¹⁰³ Gw. nodiadau geiriol cerddi 6–9 isod.

¹⁰⁴ Gw. GDCM i, cerdd 5; GCBM ii, cerdd 16.

¹⁰⁵ Barry J. Lewis, 'Cyfuniadau geiriol yng nghanu crefyddol y Gogynfeirdd', LICy xxiv (2001), 33.

¹⁰⁶ *Ib.* 34–5. Gw. hefyd Marged Haycock, 'Medd a mêl farddoni', BaTh 39–59.

¹⁰⁷ Gw., e.e., y nodiadau i gerdd 8 isod, lle y tynnir sylw at nifer o adleisiau o ddychan y Prydydd Breuan o sir Gaerfyrddin i Siwan Morgan o Aberteifi (GPB cerdd 2). Go brin fod y ddau fardd yn gyfarwydd â cherddi ei gilydd, a'r tebyg yw eu bod yn tynnu ar yr un traddodiad o ddychanu merched. Perthyn dychan Madog Dwygraig i Faald ferch Dafydd (GMD cerdd 9) hefyd i'r un traddodiad.

ganddo (pob un ohonynt hefyd yn digwydd yng ngwaith ei ragflaenwyr): *braisg waisg, brwydr grwydr, corf torf, doeth coeth, draig llu, grym llym, llawn ddawn, lleddf dileddf, llew glew, llyw glyw, rhwysg brwysg*. Arbennig o gyffredin yn ei waith yw cyfuniadau sy'n cynnwys *llorf* ynghyd ag un ai *corf* neu *torf*, neu'r ddau:

... oedd torf llorf, corf cadoedd (GGMD i, 3.21)

Llorf torf, corf camawn ... (isod 1.58)

Gan nad oes enghreifftiau yng ngwaith Beirdd y Tywysogion o'r gair *llorf*, dichon mai datblygiad yn y bedwaredd ganrif ar ddeg yw'r cyfuniadau hyn, ac er y ceir ambell enghraifft gan Risierdyn a Gruffudd Fychan, cyfoeswyr i Ruffudd a'r ddau yn hanu o Fôn, y mae eu hamlder yng ngwaith Gruffudd yn drawiadol.

Gan fod nifer o'r cyfuniadau hyn yn odli, y maent yn hwyluso'r dasg i fardd o lunio cynghanedd: cymerer, er enghraifft, y cyfuniad *braisg waisg*. O ychwanegu gair yn dechrau ag *w-* ceir cynghanedd sain barod:

... fraisg am waisg wychder (GGMD i, 3.147)

... fraisg waisg walch ... (*ib.* 3.160)

... braisg waisg waywawr ... (isod 1.63)

... braisg waisg waed uchel (isod 1.89)

... fraisg waisg wandwf (isod 3.5)

Yr oedd Gruffudd yn arbennig o hoff o gyfosod cyfuniadau o'r fath gyda rhai eraill tebyg o fewn yr un llinell, gan greu cynghanedd sain ddwbl (ac un o'r ddwy ynghanedd weithiau yn cynnwys tair odl):

Trachwerw ferw fawrdorf, lorf corf coethlu (GGMD i, 2.37)

A chryd gryd ar grwydr a brwydr bryder (*ib.* 3.151)

Lleddf ddeddf ddoeth eurgoeth o ergyd—molawd (GGMD ii, 11.3)

Brwysg wysg aer ufel, braisg waisg waed uchel. (isod 1.89)

Gall y cyfuniadau hyn fod yn ansoddeiriol neu'n enwol, ac fe'u ceir yn gyffredin yn epithetau am y sawl a folir, gan amlygu rhyw agwedd ar ei gymeriad, megis ei lywodraethu doeth (e.e. *lleddf ddeddf*), ei gynhaliath gadarn i'w bobl (e.e. *llorf torf*), ei greulondeb (e.e. *llym grym*), ei frwydro diflino ar faes y gad (e.e. *brwydr grwydr*), ac yn y blaen.

Y mae defnydd y Gogynfeirdd Diweddar o dopoi yn elfen arall sy'n eu cysylltu â'r beirdd llys. Syniadau stoc yw'r rhain, llaw-fer i gyfleu syniad arbennig, heb ei fynegi'n uniongyrchol. Yn lle dweud bod arwr yn lladd nifer mawr o'i elynion, gall y bardd nodi'n syml ei fod yn bwydo brain neu fleiddiaid yn hael; yn lle dweud ei fod yn ymladd yn wrol ar faes y gad ac yn hwyrfydig i ffoi, gall honni ei fod yn ymladd ag arfau tolciedig neu dor-edig;¹⁰⁸ ac yn y canu serch yn hytrach na dweud ei fod yn caru merch yn

¹⁰⁸ Cafwyd astudiaeth o rai o dopoi mwyaf cyffredin Beirdd y Tywysogion gan T.J. Morgan yn 'Dadansoddi'r Gogynfeirdd (1)', B xiii (1948–50), 169–74, ac yn 'Dadansoddi'r Gogynfeirdd (2)',

angerddol, gall bardd gyfeirio at y rychau dwfn ar ei ruddiau yn sgil dagrau a diffyg cwsg. Fel yn achos y cyfuniadau geiriol a drafodwyd, y mae'r topoi hyn nid yn unig yn gyffredin ym marddoniaeth Beirdd y Tywysogion, ond y mae nifer ohonynt hefyd i'w holrhain i ganu'r Cynfeirdd. Nid oes unrhyw wreiddioldeb syniadol yn perthyn iddynt—er mor drawiadol yw rhai ohonynt i'n clustiau ni. Gwelir gwreiddioldeb y beirdd, yn hytrach, yn y modd y defnyddiant y syniadau stoc hyn, sut y maent yn eu cywreinio, yn eu gwau i'r gynghanedd a'u lleoli mewn brawddeg neu yn strwythur y gerdd. Er enghraifft, topos yn y canu serch, er dyddiau'r Gogynfeirdd cynharaf, yw disgrifio gwynder pryd a gwedd merch fel ewyn ton:¹⁰⁹ i Gynddelw Brydydd Mawr yr oedd Efa o *lib tonn am rwyf*, ac yr oedd wynepryd cariad Hywel ab Owain Gwynedd *debyc gwenyc gwynlas*.¹¹⁰ Ond i Ruffudd ap Maredudd, yr oedd harddwch Gwenhwyfar fel *hoen geirw creignaint—glwys*, fel *Lliw bas ewynblas wenblaid* neu hyd yn oed fel *ewyn glastwfr rhyn rhyd*.¹¹¹ Yr un ddelwedd sydd yma yn sylfaenol, ond ei bod wedi ei chyflwyno mewn dull llawer mwy penodol a manwl, gan adlewyrchu tuedd gyffredinol y Gogynfeirdd Diweddar i gywreinio a chymhlethu arferion eu rhagflaenywyr.

6. Cyfeiriadaeth

Nodwedd ar ganu Gruffudd ap Maredudd sy'n ei osod ar wahân i'w gyfoeswyr yn y bedwaredd ganrif ar ddeg yw rychwant eang ei gyfeiriadau at enwau arwyr ac arwresau o'r gorffennol. Fel y dywedodd Rachel Bromwich amdano:

In the late fourteenth century Gruffudd ap Maredudd is to be distinguished ... from his predecessors among the *Gogynfeirdd*, and from the *cywydd* poets who were his contemporaries, by the wealth of his references to the characters of the *Brut* and of Arthurian romance, as well as to those of the older native tradition — and he even knows of the heroines of Irish saga, *Deirdre* and *Niamh*.¹¹²

Pwysleisiwyd droeon bwysigrwydd y Trioedd yn nysg y beirdd, a'r ffaith eu bod yn allwedd i'r *ystoryaeu* a oedd yn un o'r tri pheth a oedd yn peri y *gerdawr uot yn amyl*, yn ôl y Trioedd Cerdd yn Llyfr Coch Hergest.¹¹³ Dangosodd Rachel Bromwich fod cyfeiriadau beirdd llys y ddeuddegfed ganrif yn tueddu i gyfateb i gynnwys fersiwn cynnar Trioedd Ynys Prydain,

ib. xiv (1950–2), 1–8.

¹⁰⁹ Ceir casgliad hwylus o'r cymariaethau hyn yn Th.M. Chotzen: Rech 216.

¹¹⁰ GCBM i, 5.29; GLIF 11.6

¹¹¹ Isod 5.17, 42, 60.

¹¹² TYP³ lxxxii; cf. sylwadau D. Myrddin Lloyd yn GWL ii, 50, 'He was a poet of considerable learning, and in the range of his references to names and topics in literary tradition, romance, Scripture, and other fields of knowledge he is foremost among any of the *Gogynfeirdd*, late or early.'

¹¹³ Gw., e.e., *ib.* lviii–lx.

ond bod '[I]lifogydd o gyfeiriadau at enwau'r rhamantau, yr enwau brodorol yn ogystal â'r enwau estron' wedi ymddangos yn y farddoniaeth erbyn y drydedd ganrif ar ddeg.¹¹⁴ Erbyn diwedd y bedwaredd ganrif ar ddeg, ac ym marddoniaeth Gruffudd ap Maredudd yn arbennig, taflwyd y rhwyd ymhellach, a cheir ganddo lu o enwau (nifer ohonynt o bosibl yn tarddu o'r Trioedd) o gylch Siarlymaen (e.e. Olifer, Otfel, Rholant), o'r Brut (e.e. Arawn a'i frawd Urien, Arthur, Bedwyr, Cadwr, Dyfnwal, Eigr, Ffrollo, Gwrlois, Uthr, &c.), o'r rhamantau (e.e. Angharad Law Eurog, Eilifri, Enid, Geraint, Luned, Peredur), o 'Freuddwyd Macsen' (Elen Luyddog), o lenyddiaeth Iwerddon (e.e. Derdri, Ffin a Nyf) a chymeriadau cysylltiedig â thraddodiadau lleol (e.e. Alltu a Charcu, Beuno, Cynon fab Clydno, Edern Sant, Gradifel, Maethlu), ac yn y blaen.

Afraid ceisio olrhain cyfeiriadau Gruffudd at arwyr ac arwresau o'r gorffennol: yn ogystal â dysg y Trioedd, yr oedd y gwaddol a dderbyniwyd gan Feirdd y Tywysogion a beirdd hanner cyntaf y bedwaredd ganrif ar ddeg yn gyfoethog iawn. Gall hefyd fod rhai o'r cyfeiriadau yn tarddu o draddodiadau gwahanol: er enghraifft, y mae'r rhan fwyaf o gyfeiriadau'r bardd at Drystan yn cyfateb i'r hyn a geir ym marddoniaeth Beirdd y Tywysogion, sef bod ei enw yn cynrychioli delfryd o'r arwr-filwr chwynn a chreulon. Ond yn ei gerdd 'Serch gwrthodedig' (cerdd 4 isod), ar y llaw arall, cyfeiria Gruffudd ato fel y carwr a ymserchodd yn Esyllt.¹¹⁵

Serch hynny, y mae'n anodd gwybod faint o wybodaeth gefndir a oedd gan Ruffudd a'i gyfoeswyr am y cymeriadau a grybwyllid ganddynt, oherwydd nid barddoniaeth naratif yn adrodd hanesion cymeriadau yw eu cerddi. Defnyddio enwau'r arwyr a'r arwresau er mwyn cymharu eu noddwyr â hwy a wnaent. Gwerth symbolaidd sydd i'r enwau. Er enghraifft, drwy honni bod i Syr Hywel y Fwyall *Nudd ged* (isod 2.48), awgrymai Gruffudd fod haelioni'r noddwr hwnnw yr un ag eiddo Nudd ap Senyllt, un o 'Dri Hael Ynys Prydain'. Yr unig beth a brawf cyfeiriad o'r fath yw fod Gruffudd yn ystyried Nudd yn ddelfryd o haelioni.¹¹⁶ Wrth briodoli priodoleddau megis *budd*, *ced*, *llaw*, *neddair* neu *gampau*, *natur* neu *nawd* Nudd i'w noddwr,¹¹⁷ neu hyd yn oed ei alw yn [*f*]rain *Nudd*,¹¹⁸ nid oedd

¹¹⁴ BaTh 204.

¹¹⁵ Cf. GBF 54.26, 56.9 (Bleddyn Fardd) a GLBH 1.8 (Llywelyn Brydydd Hoddnant). Adlewyrchir y ddau draddodiad hefyd yn y Trioedd, gw. TYP³ 331-4.

¹¹⁶ TYP³ lxiii '... the logical outcome of this impressionistic usage of the old names as symbols of valour, generosity, and courtesy, was for these names to acquire so strong an evocative power in their own right that the poets who used them progressively lost touch with all that had given to the names their original vitality'. Cf., *ib.* lxiv, 'To the earlier *Gogynfeirdd* they may have been concrete symbols pointing to a definite background in the antecedent narrative tradition. They became gradually divorced from their original context; so that in the late fourteenth century, for example, it would be interesting to know exactly what was understood by the poet or by his patron when Madog Dwygraig compared Morgan ap Dafydd to the *Tri Hael* ...'

¹¹⁷ E.e. GGMD i, 1.11, 2.48, 3.13, 29, 4.13, 5.112.

¹¹⁸ *Ib.* 5.88.

angen i'r bardd esbonio mai haelioni oedd y rhinwedd dan sylw. A chan fod y noddwr yn aml yn well na'r gorau, gallai honni bod Tudur Fychan yn naw gwaith gwell na Nudd!¹¹⁹ Prinach yw'r cyfeiriadau at y ddau hael traddodiadol arall, Mordaf a Rhydderch—ai oherwydd nad ydynt yn cynnig cystal posibiliadau o ran cynghanedd?¹²⁰—ond digwydd eu henwau yn yr un math o gyswllt: priodolir i Oronwy Fychan *mawrdal Mordaf* (GGMD i, 4.112) a *Meddgyrn ... Mordaf* (*ib.* 5.159), ac i Hywel ap Goronwy *Rhydderch heiliau* (*ib.* 1.14).

Yn yr un modd, symbolau o ddewrder a milwriaeth eithafol oedd enwau megis Alesander, Beli, Arthur, Rholant, a chyffredin yw epithetau yn priodoli i noddwyr *dewrder*, *hwyl*, *hynt*, *llid*, *pwyll*, *rhuthr*, *rhwysg* yr arwyr hynny: er enghraifft, cyfeiria Gruffudd ap Maredudd at Oronwy Fychan fel un a chanddo *rhwysg Tewdwr* (GGMD i, 4.54), *rhwysg Rholant* (*ib.* 4.89), *rhwysg natur*—*Owain* (*ib.* 5.234) ac *ail rhwysg Gwair*—*fab Gwestl* (*ib.* 5.149), *Ruon ddewredd* (*ib.* 4.23), *Rhuthr ynni Beli* (*ib.* 4.64),¹²¹ *Greidiol ddewredd* (*ib.* 4.27), *dewrder Arthur* (*ib.* 5.134) ac yr oedd i Dudur Fychan *rhwysg Huail* (*ib.* 2.42), *dewrder Elffin* (*ib.* 2.38), *llid mab Alun* (*ib.* 2.14) a *Llid Gwair* (*ib.* 3.40). Amrywiad ar y dull hwn yw nodi bod y noddwyr yn cludo arfau arwyr traddodiadol ar faes y gad: cludai Tudur Fychan *arf Olifer* (*ib.* 3.130), a Goronwy Fychan *didarf arf Ector* (*ib.* 4.87), *arfau Beli* (*ib.* 5.83) a *gwayw Olifer* (*ib.* 7.71). Pan gyfeiriodd Gruffudd at Syr Hywel y Fwyall fel *ail Greidiol* (isod 2.8), nid oedd angen iddo nodi mai gwrhydri oedd rhinwedd arbennig yr arwr hwnnw, fel y prawf disgrifiad Einion Offeiriad o Rys ap Gruffudd fel *ail Greidawl wrawl wryd*.¹²²

Er bod rhychwant yr enwau a grybwyllir yn ehangach o lawer ym marddoniaeth Gruffudd a'i gyfoeswyr yn y bedwaredd ganrif ar ddeg nag eiddo'r beirdd llys yn y ddwy ganrif flaenorol, yr un yw'r defnydd a wneir ohonynt yn y canu mawl: yn yr un modd ag y cludai Cadwallon ap Madog *ysgwyd Feli*, yn ôl Cynddelw Brydydd Mawr, cludai noddwr anhysbys o Benmynydd *Arthur ysgwyd* (GGMD i, 8.2), yn ôl Gruffudd ap Maredudd. A cheir Gruffudd, bardd sy'n ddigon parod i arbrofi, yn cyflwyno geiriau newydd megis *natur* (gair nad yw'n digwydd ym marddoniaeth y beirdd llys) i gyfuniadau traddodiadol o'r fath: y mae Tudur Fychan o *Nudd natur* (*ib.* 3.13), rhwysg Goronwy Fychan o *natur*—*Owain* (*ib.* 5.133), ac y mae

¹¹⁹ GGMD i, 3.17 *Traws udd Nudd nawell*.

¹²⁰ Tebyg yw tystiolaeth barddoniaeth Beirdd y Tywysogion: *Nudd* sydd fwyaf poblogaidd o'r tri (15 cyfeiriad, yn aml yn odli gyda *budd*); yna Mordaf (10 cyfeiriad) a Rhydderch (5 cyfeiriad, yn aml yn cynganeddu gyda tharddair o'r f. *rhoddi*). Cf. hefyd A. Cynfael Lake, 'Y Tri Hael: rhai ystadegau', *Dwned*, viii (2002), 94.

¹²¹ Dichon hefyd y dylid ailystyried GGMD i, 4.85 *rhuthr osbran* a chymryd mai'r e.prs. *Osbran* neu *Osfran* sydd yma, arwr y cyfeirir ato yn 'Englynion y Beddau' yng nghyswllt brwydr Camlan, LIDC 18.36.

¹²² GEO 1.26.

Syr Hywel y Fwyall o *Natur un galon Otfel* (isod 2.35).¹²³

Ond nid dull o foli sy'n gyfyngedig i'r canu i uchelwyr yn unig yw hwn. Cyffredin hefyd yng nghanu serch y cyfnod yw honni bod merch yn debyg neu'n *ail* i ferch hardd o'r gorffennol. Yn wahanol i'r canu i noddwyr gwrywaidd, fodd bynnag, nid yw'r dull hwn o foli i'w olrhain i ganu'r beirdd llys i ferched—yn wir, prin yw unrhyw gyfeiriadau at arwresau o'r gorffennol yn eu canu hwy.¹²⁴ Y mae'r ffaith fod llu o gyfeiriadau o'r fath yn ymddangos am y tro cyntaf ym marddoniaeth Dafydd ap Gwilym¹²⁵ yn awgrymu, fel y nododd Rachel Bromwich, mai ef a gyflwynodd y dull i'r canu serch:¹²⁶

... it seems most likely that Dafydd ap Gwilym in the fourteenth century himself inaugurated in the tradition of the *cywyddwyr* the convention of making such comparisons with traditional heroines of romance, as representatives of the ideal of female beauty.

Y mae'n ddull a fabwysiadwyd gan gyfoeswyr Dafydd,¹²⁷ ac yn un a apeliodd yn amlwg at Ruffudd, gan ei fod yn rhoi cyfle iddo arddangos ei ddysg, elfen y tybiai, o bosibl, ei bod yn angenrheidiol mewn canu serch.¹²⁸ Dengys nodiadau cerddi 3–5 mai yng ngwaith Dafydd ap Gwilym a Gruffudd ap Maredudd yn unig y ceir cyfeiriadau at rai merched penodol yn y cyfnod hwn; ond yn hytrach na bod Gruffudd yn efelychu Dafydd, dichon fod y ddau, fel yr awgrymodd Rachel Bromwich yng nghyswllt adleisiau geiriol eraill yng ngherddi serch y ddau, yn tynnu ar yr un traddodiad.¹²⁹ Y Trioedd oedd ffynhonnell nifer o'r enwau: yn ei ddwy gyfres o englynion serch gwelir Gruffudd ap Maredudd yn cyfeirio yn benodol at feirch o 'Drioedd y Meirch', ac at drioedd yn ymwneud â serch neu ag Arthur wrth iddo enwi merched delfrydol o ran eu harddwch, neu ddynion a brofodd

¹²³ Ni cheir enghreifftiau o *natur* mewn cyswllt tebyg ym marddoniaeth beirdd eraill y 14g.

¹²⁴ E.e. ni chymherir y merched a folir â merched hardd o'r gorffennol gan Gynddelw yn ei 'Rieingerdd Efa' a'i gerdd i ferch anhysbys (GCBM i, cerddi 4 a 5, er iddo gymharu ei farch yn *ib.* 5.114 â march traddodiadol), gan Hywel ab Owain Gwynedd yn ei farddoniaeth serch (GLIF cerddi 6–11), gan Iorwerth Fychan ar ddiwedd y 13g. yn ei awdlau serch (GBF cerddi 29–31) na chan Gruffudd ap Dafydd ap Tudur ar ddechrau'r 14g. (GGDT cerddi 1–5). Cf. TYP³ 354, 'Cynddelw's allusion [*Fflur*] is exceptional, since allusions to traditional heroines are notable by their absence from the poems of the *Gogynfeirdd*' (a daw'r cyfeiriad at *Fflur* mewn cerdd grefyddol nid mewn cerdd serch).

¹²⁵ *Ail Degau* GDG³ 252 (92.1); *ail Derdri*, *ib.* 368 (139.21); *ail Eigr*, *ib.* 151 (56.30); *ail Enid*, *ib.* 149 (55.7), 283 (105.7), 318 (120.14); *ail Eswyllt*, *ib.* 44 (16.14), 93 (33.14), 318 (120.17); *ail Indeg*, *ib.* 195 (71.41), 278 (103.1); *ail Luned*, *ib.* 236 (86.9).

¹²⁶ TYP³ 350.

¹²⁷ E.e. GGrG 6.74 *ail Elen* (Mab Clochyddyn); GMBen 3.24 *ail Dyfr*, 6.15 *ail Indeg* (Madog Benfras).

¹²⁸ Cf. yn arbennig nodiadau cefndir cerddi 3 a 4 isod; ac wrth farwnadu Gwenhwyfar, cyfeiriodd ato'i hun fel *Bardd hardd hirddysg*, *eurglyd addysg* yng nghyswllt ei *hawl* i ganu iddi (isod 5.137, 138).

¹²⁹ Rachel Bromwich, *Aspects of the Poetry of Dafydd ap Gwilym: Collected Papers* (Cardiff, 1986), 63n23.

serch eithafol, neu a siomwyd, fel yntau, mewn serch.¹³⁰ Y mae rhai o'r cyfeiriadau yn 'Serch gwrthodedig' (cerdd 4) mor benodol fel y byddai'n hawdd credu iddo gyfansoddi'r gerdd pan oedd rhai o'r Trioedd yn ei feddwl, neu hyd yn oed pan oedd â chopi ohonynt wrth ei benelin. Er enghraifft, uniaetha ei serch at ferch anhysbys ag eiddo Clydno am ferch Urien (4.21–2), Caswallon am Fflur (4.9–12) ac eiddo Trystan am Epyllt (4.49–50), gan adleisio'n amlwg iawn 'Dri serchog Ynys Brydain', sef: *Cynon mab Klytno am Foruyd uerch Uryen; / a Chaswalla6n mab Beli am Fflur ferch Vugnach Gorr; / a Drystan mab Tallwch am Epyllt gwreig March y ewythyr*.¹³¹ Yr oedd Rachel Bromwich yn weddol sicr mai ffynhonnell ysgrifenedig hefyd oedd i'w gyfeiriadau ef ac eiddo beirdd eraill o'r bedwaredd ganrif ar ddeg at 'Drioedd y Meirch':

These ... all come from llatai or love-messenger poems, and I would think that by this date there is little doubt that the poets are quoting the names directly from the Triads of the Horses.¹³²

Dengys ystod eang cyfeiriadau Gruffudd ap Maredudd nid yn unig ddyfnder ei ddysg ef ei hun, ond mor uchel oedd safon dysg yn rhai o lysoedd Môn yn ail hanner y bedwaredd ganrif ar ddeg. Nid oes rhyfedd, felly, fod y beirdd yn gyffredinol yn rhoi pris arbennig ar draddodiad barddol Môn yn y cyfnod hwn.¹³³ Ceir nifer o enwau newydd o'r Brut a'r chwedlau Arthuraidd ym marddoniaeth beirdd megis Rhisierdyn a Sefnyn, beirdd a ganodd ym Mhenmynydd a llysoedd eraill cysylltiedig â'r teulu, a phetai cymaint o'u barddoniaeth hwy wedi goroesi ag a oroesodd o ganu Gruffudd, y mae'n debygol y ceid yr un ystod eang o gyfeiriadau ganddynt hwythau. Bu Tudur Fychan a'i fab Goronwy Fychan¹³⁴ yn ogystal â Syr Hywel y Fwyall, fel llawer o uchelwyr eraill, yn ymladd yn Lloegr a Ffrainc yn y cyfnod hwn. Y mae'n debygol iawn eu bod hwy a'u gwŷr wedi dwyn i Fôn ac Arfon chwedlau a hanesion newydd, rhai ohonynt am gymeriadau a oedd eisoes yn hysbys yn y traddodiad brodorol, megis Arthur a'i wŷr. Y mae'r cyfoeth o gyfeiriadau, sy'n adlewyrchu dysg farddol draddodiadol Gymreig ar y naill law, a'r cyfoeth o hanesion newydd ac estron ar y llall, yn adlewyrchu'r bwrlwm diwylliannol a geid yn eu cartrefi yn ail hanner y bedwaredd ganrif ar ddeg.

¹³⁰ Gw. yn arbennig nodiadau cerddi 3 a4 isod.

¹³¹ TYP³ 199.

¹³² Rachel Bromwich yn HCC 116; ac eto, *ib.* 113, wrth drafod cyfeiriad Casnodyn at Gain Galed a Bugethal, 'By this date it seems certain that the poet was drawing on a written text of the Triads of the Horses, most probably that of the Black Book or its original.'

¹³³ Cf. GC td. 3.

¹³⁴ GGMD i, 14–15.

III. Mydr

1. Mesurau'r awdl¹³⁵

Yn ôl tystiolaeth y cerddi sydd wedi goresi yn Llyfr Coch Hergest dan ei enw, bardd yr awdl a'r englyn yw Gruffudd ap Maredudd. Diogelwyd ganddo 1437 llinell¹³⁶ ar fesurau'r awdl—cyhydedd fer, cyhydedd naw ban, cyhydedd hir, rhupunt, rhupunt hir, rhupunt hwyaf, toddaid, toddaid byr (1.i–viii isod). At ei gilydd y mae Gruffudd yn tueddu i ymgadw rhag cyfuno mesurau o fewn un caniad, ac eithriadau yw'r caniadau ar fesur gwawdodyn, byr a thoddaid a chyfuniad o doddaid byr a chyhydedd naw ban (1.ix–xi). Canodd 964 llinell ar fesur englyn—englyn unodl union, englyn proest dalgron, gan gynnwys englyn proest estynedig sy'n cynnwys 6 llinell, ac englyn lleddfbroest (gw. 2.i–ii).¹³⁷ Ceir crynodeb o gynganeddion y gwahanol fesurau a drafodir isod yn Nhabl 2, td. 52.

i. Cyhydedd fer¹³⁸

Diogelwyd 68 llinell ar y mesur hwn. Canwyd un caniad yn llwyr arno, sef caniad agoriadol awdl amlganiad faith i Dduw (GGMD ii, 3.1–40), ac fe'i ceir hefyd mewn cyfuniad â thoddaid byr i lunio 'byr a thoddaid' (gw. isod, 1.x), a hynny yn yr un gerdd.

Gan amlaf y mae i'r llinellau dri churiad eglur ac wyth sillaf,¹³⁹ ac ymrannant yn 3/2/3 neu 3/3/2 sillaf (ac yn eithriadol yn 2/3/3 sillaf). Ymestyn y gynghanedd dros y ddwy ran gyntaf yn unig yn 63% y llinellau, gan adael y drydedd ran, ac weithiau hanner yr ail ran hefyd, yn bengoll:

Ac ámlaen | gámlas | enwíredd (GGMD ii, 3.24)

Eurglo bró | bréiniol | gymródedd (*ib.* 3.2)

Fi, Géli, | yn gólofnédig (*ib.* 3.188)

¹³⁵ H.y., o'u gwrthyferbynnu â mesurau'r englyn yma. Braidd yn ddryslyd yw'r derminoleg wrth drafod mesurau, gan fod nifer o'r termau yn rhai a fathwyd yn ddiweddar, neu sydd wedi magu ystyron penodol yn ddiweddar. Yn y drafodaeth isod defnyddir y gair 'caniad' am gyfres o linellau ar yr un brifodl ac y mae 'awdl' gan amlaf yn cyfeirio at gerdd sy'n cynnwys un caniad neu gyfres ohonynt ('awdl amlganiad') a gall y caniad(au) gynnwys englynion. Defnyddiwyd y gair 'cerdd' yn derm hwylus (er braidd yn anfodddhaol) i gyfleu'r hyn a gafodd ei gyfansoddi neu ei ddatgan ar achlysur penodol—ond rhaid gochel rhag tybio bod 'cerdd' yn statig a digyfnwied yn y 14g.

¹³⁶ Oni nodir yn wahanol, defnyddir 'llinell' yn yr ymdriniaeth hon am linell fel y'i rhifir yn y testun; e.e. er bod y toddaid yn un llinell yn fydryddol, fe'i rhifir yn ddwy.

¹³⁷ Wrth lunio'r adran hon ymgynghorwyd yn helaeth â J. Morris-Jones: CD; Peredur Lynch, 'Yr awdl a'i mesurau' yn BaTh 257–87 ac erthygl Nerys Ann Jones, 'Y Gogynfeirdd a'r englyn', *ib.* 288–301.

¹³⁸ J. Morris-Jones: CD 224; Peredur Lynch, *art.cit.* 260–1.

¹³⁹ Eithriadau yw GGMD ii, 3.27 *Cyn gwisg rhisg rhwysg-gaen dydwedd* sy'n cynnwys 7 sillaf, ac sydd o bosibl yn ddiffygiol ac *ib.* 3.183 *Ar wared i'r werin boenedig*, sy'n 9 sillaf. Er bod 9 sillaf yn *Dy bridwerth arnaf, Naf Nasaredd* ac yn *A'th eni (aeth ynod lle y trig ...)* (GGMD ii, 3.13, 177), y mae'n amlwg fod angen cywasgu *Nasaredd a lle y trig* yn ddeusill.

Ceir yn aml gyfatebiaeth ragflaenol yn y cymal olaf, gan adael y cytseiniaid o gwmpas, neu ar ôl, y brif acen heb eu hateb:

Er Dy Gróes | a'r lóes | lifiédig (*ib.* 3.172)

Ar Dy ddélw, | Árddeiw | urddédig (*ib.* 3.192)

Y mae'r nifer uchel o gynganeddion pengoll o bob math, yn ogystal â'r ganran gymharol uchel (12%) o gynganeddion braidd gyffwrdd, a geir yng nghyhydeddau byrion Gruffudd yn awgrymu bod y llinellau hyn yn llai caeth na llinellau'r mesurau eraill. Ond y mae'n bosibl mai'r rheswm am hyn yw bod yr holl linellau i'w canfod yn yr un awdl i Dduw, a bod natur cynganeddu rhai o gerddi crefyddol Gruffudd yn llai caeth na'i ganu i noddwyr secwlar.¹⁴⁰

ii. Cyhydedd hir¹⁴¹

Diogelwyd 140 cyhydedd hir (280 ll.), mewn pum caniad a ganwyd yn llwyr ar y mesur, pedwar o'r caniadau hynny mewn awdlau amlganiad (GGMD i, 3.1–56, 4.79–120; GGMD ii, 1.129–74; isod 1.57–96) a'r pumed yn gerdd 96 llinell ar yr un brifodl (GGMD ii, cerdd 15).¹⁴²

Ymranna'r gyhydedd hir (a argreffir yn draddodiadol yn ddwy linell) yn bedwar cymal 5/5/5/4 sillaf a cheir dau guriad ym mhob cymal; y mae'r tri chymal cyntaf yn odli, a daw'r brifodl ar ddiwedd y pedwerydd.¹⁴³ Ni cheir gan Ruffudd gymalau neu linellau rhy hir nad oes ynddynt gywasgiadau amlwg,¹⁴⁴ a hefyd, ac eithrio un llinell,¹⁴⁵ ni cheir rhai rhy fyr nad oes modd eu hestyn.¹⁴⁶ Gwrthgyferbynnir y rheoleidd-dra hwn â chyhydeddau hir Beirdd y Tywysogion, lle y ceir cryn dipyn o amrywio o ran nifer sillafau.¹⁴⁷

Erbyn y bymthegfed ganrif cynganeddid dau gymal cyntaf y gyhydedd hir ar wahân, a chynganeddid y trydydd a'r pedwerydd cymal ynghyd.¹⁴⁸ O ystyried y mesur yn un llinell fydryddol, ceir ynndi gynghanedd sain deirodl (os oes cynghanedd gytsain rhwng y ddau gymal olaf), neu gynghanedd sain bedeirodl (os oes cynghanedd sain rhwng y ddau gymal olaf). Cynganeddir y ddau gymal cyntaf ar wahân gan amlaf yng nghanu Gruffudd, ac eithrio yn

¹⁴⁰ Cf. y sylwadau isod ar gynganeddu cymharol lac y gyhydedd hir mewn awdlau crefyddol o'i gymharu â'r awdlau i noddwyr secwlar.

¹⁴¹ J. Morris-Jones: CD 338–9; Peredur Lynch, *art.cit.* 268–9.

¹⁴² Ymddengys mai yn y 13g. y canwyd awdlau'n gyfan gwbl ar y mesur hwn am y tro cyntaf, gw. Peredur Lynch, *art.cit.* 269 a cf. J. Morris-Jones: CD 338.

¹⁴³ Ni cheir enghreifftiau yng ngwaith Gruffudd o gymalau yn cytseinio yn lle odli, fel a geir yng nghyhydeddau hir Beirdd y Tywysogion, gw. Peredur Lynch, *art.cit.* 268–9.

¹⁴⁴ GGMD ii, 15.39 *Rhag trais tragwyddol ...* (= *tragwyddol*); isod 1.60 *Llas yn rhyw frwydr grwydr gryd, fy myd madiain* (= 'n rhyw).

¹⁴⁵ GGMD i, 4.84 *Brwysg rwysg rwyf myrdd, cyrdd cerdd waesaf* (ail linell cyhydedd hir).

¹⁴⁶ *ib.* 3.49 *Neud chwerw herw hynt ...* (?cyfrif *chwerw* neu *herw* yn ddeusill); isod 1.83 *Parth hawl hoywllud ...* (?*hoyw-* yn ddeusill, ond gw. *ib.n*), *ib.* 1.93 *Yna daw dydd ...* (?diwygier yn *Yna y daw dydd*).

¹⁴⁷ Peredur Lynch, *art.cit.* 269.

¹⁴⁸ J. Morris-Jones: CD 338.

ei 'Awdl gyffes' (GGMD ii, cerdd 15) lle y mae'r ddau gymal cyntaf yn aml yn ddigynghanedd.¹⁴⁹ Cynganeddir pob ail linell: y gynghanedd sain a geir fynychaf (67%), yna'r groes (14%), y draws (13%) a'r gweddill yn gynganeddion braidd gyffwrdd. Ceir y mwyafrif o'r cynganeddion sain pengoll (ni cheir yma gynganeddion cytsain pengoll) a'r cynganeddion braidd gyffwrdd mewn awdlau crefyddol—yn enwedig yr 'Awdl gyffes'—tra bo'r llinellau ac ynddynt sain ddwbl neu deirodl bron i gyd mewn awdlau i noddwyr secwlar.

Addurn pellach yw cymeriad. Ar ei symlaf y mae'n cysylltu cyhydeddau hir â'i gilydd, gan greu isadrannau o fewn caniad; ond yn aml ailadroddir y cymeriad hefyd ar ddechrau tri a hyd yn oed pedwar cymal y mesur: e.e.

Credadun Un yw, Crair Mair marw a byw,
Croesteg eurog Lyw, Crist a garain'. (GGMD ii, 1.137–8)

Gorchestol yw caniad cyntaf yr awdl farwnad i Dudur Fychan (GGMD i, 3.1–56) sy'n ymrannu'n dair rhan ar y cymeriadau *Tr-* / *T..r-* (llau. 1–24), *Ll-* (llau. 1–24) a *Neud* / *N-* (llau. 41–56). Ceir ynnddi, yn ogystal, gynghanedd annibynnol yn nau gymal cyntaf y gyhydedd hir, ac yn aml iawn dwy gynghanedd hefyd yn yr ail linell, naill ai'n annibynnol ar ei gilydd neu'n ymglymu:

Llawir waisg fraisg fraint, | llw doeth coeth cywraint, |
Llid Gwair, gair Geraint, | oedd faint ei fâr.
Neud tost gost gymwyll | am goeth doeth didwyll, |
Difrad gad gannwyll, | eurbwyll aerbar. (GGMD i, 3.39–42)

Gwelir yr un orchest yn llinellau agoriadol caniad olaf yr awdl i Owain Lawgoch:

Llyw glyw glew ffrwythlawn, | Llŷr ddeddf, greddf greulawn, |
Llorf torf, corf camawn, | llawn ddawn ddamwain,
Llid fur dur Deifrgryd, | llym grym Graid wryd. |
Llas yn rhyw frwydr grwydr gryd | fy myd madiain. (isod 1.57–60)

iii. Cyhydedd naw ban¹⁵⁰

Diogelwyd 353 llinell ar y mesur hwn. Ceir pedwar caniad (cyfanswm o 142 ll.) wedi eu canu yn llwyr ar y mesur, pob un mewn awdl amlganiad—GGMD i, 3.125–68, 4.1–36; GGMD ii, 11.19–44; isod 5.97–132—a'r gweddill mewn cyfuniad â thoddaid (gan lunio 'gwawdodyn', gw. isod 1.ix) neu â thoddaid byr (gw. isod 1.xi). Gan amlaf y mae i'r llinellau naw sillaf a phedwar curiad, ac ymrannant yn ddau hanner o ddau guriad yr un a 5/4

¹⁴⁹ Ceir cynghanedd yn 63% o'r cymalau cyntaf (y mwyafrif yn gynganeddion sain) a daw mwyafrif y gweddill digynghanedd o'r 'Awdl gyffes'. Yn yr un modd o ran yr ail gymal, ceir cynghanedd yn 57% ohonynt (y rhan fwyaf eto'n gynganeddion sain), a daw'r mwyafrif o'r gweddill digynghanedd unwaith eto o'r 'Awdl gyffes'.

¹⁵⁰ J. Morris-Jones CD 337–8; Peredur Lynch, *art.cit.* 261–3.

sillaf:

Llyw glŷw glwyd ýsgwyd, | ésgar býlu (GGMD i, 2.6)

yn llai aml yn 4/5 sillaf:

Úchel róddaf | (wyf áchul rúddiau). (*ib.* 1.25)

Y mae cywasgiad amlwg yn y llinellau o gyhydedd naw ban sy'n rhy hir o sillaf,¹⁵¹ a'r unig linell sy'n fyr o sillaf yw

Gwenhŵyfar | wylwar | a élwir (isod 5.127).

Tri churiad sydd i'r llinell hon, a gellid naill ai ei dehongli'n llinell o gyhydedd fer,¹⁵² neu'n fwy tebygol, rhaid derbyn bod elfen unsill yn eisiau ar ddechrau ail hanner y llinell.¹⁵³ (Y mae'n bosibl i'r gair hwnnw gael ei hepgor yn ddamweiniol gan nad oedd ei angen i gyflawni'r gynghanedd na'r ystyr.)

Ceir y gynghanedd sain yn 82% llinellau cyhydedd naw ban Gruffudd, ac o hepgor tystiolaeth y gerdd anarferol 'Marwnad Hywel ap Goronwy' (GGMD i, cerdd 1) sydd ar fesur gwawdodyn a phob llinell ynddi yn gynghanedd groes neu draws, y mae'r ganran yn cynyddu i 90%.

Gan fod y gynghanedd hon yn ymrannu'n dair rhan, a bod i'r llinell o gyhydedd naw ban bedwar curiad, hepgorir un o'r curiadau hynny o'r gynghanedd yn aml: er enghraifft, ar ddechrau llinell

Treigl o'm brón | ánerch | sérch | ddisýrchu (GGMD i, 2.45)

neu ar ei diwedd:

Llawródded | nódded, | Núdd | gystádlu. (GGMD i, 2.22)

Ond er mwyn cynnwys pob rhan o'r llinell yn y gynghanedd, y mae Gruffudd yn aml yn cynnwys tair odl fewnol neu ddwy gynghanedd sain, neu gyfuniad o'r ddau addurn, fel yn y llinell ganlynol:

Gwrawl háwl | hwyl Núdd, | fudd rúdd | róddi. (*ib.* 4.142)

Y mae gweddill y cynganeddion yn rhai cytsain (croes 6% a thraws 12%), ac nid oes yr un o'r rhain yn bengoll:

A rhwydd orchwylion Rhydderch heiliau (*ib.* 1.14)

Mair o feddiant nef, os marw fyddaf. (GGMD ii, 11.34)

¹⁵¹ E.e., GGMD i, 1.13 *A rhoddi yn [= rhoddi 'n] ymwng rhuddion emau.*

¹⁵² Gw. Peredur Lynch, *art.cit.* 262 (§3.3). Yng ngoleuni'r rheol gyffredinol na cheir tair acen wan ynghyd (J. Morris-Jones: CD 269), dichon mai llinellau 4 curiad yw'r ddwy linell ganlynol, gyda rhagacen ar ogwyddair (rhagenw perthynol yma), a ganiateir os daw sillaf ddiacen rhyngddi a'r brif acen (J. Morris-Jones: CD *l.c.*): isod 5.125–6 *Gwae ddig boenédig á benýdir, / Gwae ángall | fal dáll | á rydwýllir.*

¹⁵³ Gw. isod 5.127n am ddiwygiad posibl.

iv. *Toddaid*¹⁵⁴

Ceir 242 toddaid (484 ll.): 158 ohonynt mewn 7 caniad wedi eu canu'n llwyr ar yr un mesur, oll mewn awdlau amlganiad (GGMD i, 3.57–124, 4.41–74; GGMD ii, 1.85–128, 3.41–90, 195–250, 11.1–18; isod 1.33–56)¹⁵⁵ a'r gweddill mewn cyfuniad â chyhydedd naw ban i lunio gwawdodyn (gw. l.ix).

Argreffir y toddaid yn draddodiadol yn ddwy linell sy'n cynnwys pedwar cymal 5/5/5/4 sillaf, gyda dau guriad ym mhob cymal. Y mae'r gwant yn y llinell gyntaf yn cynnal y brifodl ac y mae'r gair cyrch yn odli â'r gorwant yn yr ail linell sy'n syrthio'n rheolaidd ar y bumed sillaf. Ni ddisgwylied i'r cyrch gytseinio â'r gorwant erbyn y cyfnod hwn.¹⁵⁶ Dim ond mewn un cwpled y mae Gruffudd yn gwyro o'r patrwm disgwylidig, ac nid yw'n eglur ai cytseinedd lac iawn ynteu odl â'r drydedd sillaf ddiacen yw'r gyfatebiaeth ynddo:

—rhoddfab / Rhodri fab Gruffudd, dewrudd dewredd. (isod 1.47–8)

Y mae'n bosibl fod y bardd, drwy dorri ar y patrwm disgwylidig, yn rhoi amlygrwydd arbennig i'r enw personol *Rhodri fab Gruffudd* yma, enw sy'n gwbl allweddol i hawl Owain Lawgoch, gwrthrych yr awdl, i arddel y teitl 'Brenin Cymru'. Awgrymodd Rhian Andrews wrthyf ei bod yn bosibl iawn fod Gruffudd yn adleisio toddaid o un o hen awdlau Beirdd y Tywysogion, nad oedd eu cynganeddu mor gaeth; yn sicr y mae adleisiau eraill o'u canu hwy yn yr awdl hon (fel y dengys y nodiadau arni).

Y mae toddeidiau'r bardd hefyd yn rheolaidd iawn o ran eu hyd, a phrin yw'r enghreifftiau sy'n gwyro o'r patrwm 5/5/5/4 sillaf.¹⁵⁷ Y mae'r llinellau sy'n rhy hir yn y llawysgrif yn cynnwys cywasgiadau amlwg;¹⁵⁸ eithriad yw'r llinell ganlynol y mae ynddi 11 sillaf:

Unwedd hawl ddiddawl, hudawl fyrder—derfyn. (GGMD ii, 3.75)

Y mae'r llinell ganlynol sillaf yn brin, ac y mae'n bosibl y dylid ynganu *salwder* yn deirsill, neu *drydw* yn y cyrch yn ddeusill:¹⁵⁹

¹⁵⁴ J. Morris-Jones: CD 275–6, 339–40; Peredur Lynch, *art.cit.* 265–6.

¹⁵⁵ Ymddengys mai Gwilym Ddu o Arfon yn hanner cyntaf y 14g. oedd y cyntaf i linyntu toddeidiau—nid oedd hyn yn arfer gan Feirdd y Tywysogion, gw. *ib.* 266.

¹⁵⁶ *Ib.* 265, 'daeth yr arferiad hwn i ben erbyn canol y drydedd ganrif ar ddeg, ac ni cheir enghreifftiau yng ngwaith beirdd megis Dafydd Benfras, Llygad Gŵr a Bledwyn Fardd'.

¹⁵⁷ Y mae cymal cyntaf y toddaid yn 1.35 isod yn fyr o ddeusill, ond y mae'n debygol fod y ll. yn anghyflawn gan ei bod yn ddiffygiol o ran ystyr.

¹⁵⁸ Cf. GGMD ii, 3.63 *Yn y lle y bu yn meddu budd hoywder—achles* (= *Yn (y) lle bu'n meddu*), *ib.* 3.72 *Gwae a wnêl trosedd yn y lle y'i treiser* (= *yn (y) lle neu yn y lle'i*), *ib.* 11.9 *Lhwyddiant eurfeddiant yn llwrw arfeddyd—glwys* (= 'n llwrw); isod 1.11 *Can wyd ddiarswyd ddehau orsin—yng ngryd* (= 'ngryd), 1.33–4 —*ydd â / A wna i Loegr drofa lwgr diryfedd* (= *wna-i Loegr*).

¹⁵⁹ Os felly, hwyrach y dylid ynganu *bedw* yn y ll. ganlynol yn ddeusill, ac wedyn ceid odl yn hytrach na phroest rhwng y cyrch a'r gorwant. Eithr rhoddai hynny 10 sillaf yn ail l. y toddaid; ond ceir enghreifftiau achlysurol gan y beirdd o gyfrif yn ddeusill ar gyfer y gynganedd eiriau yn diweddu â llafariad gytseinol neu â sillaf gadarnleddf, a'u cyfrif yn unsill ar gyfer hyd y ll.

Ag adeilad brad bryd salwder—drydw. (*ib.* 3.77)

Mwy cyffredin yw'r enghreifftiau lle y mae hanner cyntaf ail linell toddaid yn brin o sillaf, gyda'r gair cyrch felly'n odli gyda'r gorwant yn y bedwar-edd yn hytrach na'r bumed sillaf:

- Nudd / Arail eurfudd,* Eirioel arfau (GGMD i, 1.12)
- hydr / Mywn aur a gwydr* muner gwawdau (*ib.* 1.16)¹⁶⁰
- Paredur, / Arf Eingl Dudur,* dadl ddiomedd (*ib.* 3.60)
- draw | Mal hwn gwynaw,* braw breuoledd (*ib.* 3.80)
- oedd / A bair filioedd* heb orfoledd. (*ib.* 6.44)¹⁶¹

Y mae'r gair cyrch yn cynnwys un sillaf (32%),¹⁶² dwy sillaf (39%) neu dair sillaf (28%), a cheir un enghraifft o gyrch pedair sillaf.¹⁶³ Pan fo'r cyrch yn un sillaf y mae'r brifodl yn ddiacen, gan sicrhau nad oes tair sillaf wan felly ynghyd rhwng y rhagwant a'r brifodl.

Y gynghanedd sain a geir yn 83% o linellau cyntaf y toddeidiau, gyda nifer ohonynt yn bengoll.¹⁶⁴ Yn annisgwyl, ar yr olwg gyntaf, y mae'r ffigur hwn 10% yn is na'r 93% a geir yn llinellau cyntaf y toddaid byr (1.v). Y rheswm amlwg yw'r ffaith fod Gruffudd wedi canu un awdl gyfan ar fesur gwawdodyn (68 ll.) yn llwyr ar gynghaneddion cytsain.¹⁶⁵ O hepgor tystiolaeth y gerdd anarferol hon, mynychder y gynghanedd sain yw 89%. Nid oes modd gwybod paham y dewisodd y bardd hepgor y gynghanedd sain yn yr awdl dan sylw—ai gorchest yn ymateb i her, neu arbrawf? Y mae'n arwyddocaol ei fod wedi cyfansoddi awdl foliant i Dudur Fychan, brawd Hywel, a phob llinell ac eithrio un yn gynghanedd sain, a thros eu hanner yn gynghaneddion sain dwbl neu deirodl.¹⁶⁶

Syrth ail odl y gynghanedd sain yn y llinell gyntaf yn rheolaidd yn y rhagwant (y bumed sillaf). Llai cyffredin yw'r cynganeddion cytsain (15%, bron i gyd yn gynghaneddion traws), a cheir un llinell anarferol ei chynganeddiad lle y ceir cytseinedd (lafarog) ragflaenol (go brin mai cynghanedd lusg a geir yma):

Hyd na allont ym am fy nghamau—wedd (GGMD ii, 3.215)

ac un gynghanedd groes wreiddgoll:

Ni'm dorai syrthio (amserthedd—galar). (GGMD i, 3.101)¹⁶⁷

¹⁶⁰ Gellid dadlau dros ynganu *gwydr* yn ddeusill, ac yn yr un modd *Eingl* yn y ll. ganlynol.

¹⁶¹ Cf. hefyd GGMD i, 4.135–6.

¹⁶² Cynhwysir yn y cyfrif y llinellau y ceir cywasgiadau amlwg ynddynt.

¹⁶³ GGMD ii, 1.123 *Llathraid blaid enaid, lôn—y gogoniant*; cf. isod td. 40 (troednodyn 171).

¹⁶⁴ Gw. Tabl 3, td. 53, ar y mathau o gynghaneddion sain pengoll yng ngrwaith Gruffudd.

¹⁶⁵ 'Marwnad Hywel ap Goronwy', GGMD i, cerdd 1.

¹⁶⁶ GGMD i, cerdd 2. Tybed a ganodd yr awdl foliant i Dudur Fychan yn gyntaf, ac yna pan fu farw Hywel, ei frawd (*ob.* 1366) iddo deimlo bod yn rhaid iddo ailadrodd yr un orchest er mwyn iddo beidio â dangos ffafriaeth? Os felly, awgrymir bod y gynulleidfâ ei hun yn gallu gwerthfawrogi camp y bardd.

¹⁶⁷ Ni chyfrifwyd isod 1.35 sy'n ymddangos yn wallus.

Ceir cynghanedd annibynnol yn y mwyafrif o ail linellau'r toddeidiau: y gynghanedd sain eto sydd fynychaf (64%), yn llunio sain deirodl â'r cyrch; yna'r cynganeddion cytsain (33%, gyda mwy na'u hanner yn gynganeddion croes) yn llunio cynghanedd sain â'r cyrch; ac un gynghanedd lusg. Ceir cytseinnedd yn unig mewn pedair llinell, ond o gynnwys y cyrch ceir cynganeddion sain arferol. Er enghraifft:

—balch, / Mal hoedl hudog walch i ehedydd (GGMD ii, 3.257–8)

—fraich / A bair i Frynaich franes dachwedd. (isod 1.36)

Ni cheir cynganeddion cytsain pengoll yn nhoddeidiau Gruffudd.

*v. Toddaid byr*¹⁶⁸

Ceir 163 toddaid byr (326 ll.): 148 ohonynt yn llunio paladr englynion unodl union, chwech mewn cyfuniad â chyhydedd fer (i lunio byr a thoddaid, gw. isod 1.x) a naw mewn cyfuniad â chyhydedd naw ban (gw. isod 1.xi).

Argreffir y mesur yn draddodiadol yn ddwy linell (yn ddeg a chwe sillaf), gyda'r brifodl yn rhagflaenu'r gair cyrch yn y llinell gyntaf ac yn syrthio ar ddiwedd yr ail linell. Y mae toddeidiau byr Gruffudd yn ymrannu'n rheolaidd yn dair rhan o 5/5/6 sillaf, gyda dau guriad ym mhob rhan. Os yw llinell yn rhy hir neu'n rhy fyr yn y llawysgrif, y mae'n bosibl adfer yr hyd cywir bob tro drwy eu hestyn neu drwy gywasgu sillafau.¹⁶⁹

Y gynghanedd sain a geir fynychaf yn llinell gyntaf y toddaid byr (93%),¹⁷⁰ a syrth yr ail odl yn ddi-ffael ar y rhagwant (y bumed sillaf), ac eithrio'r un enghraifft o gynghanedd sain deirodl lle y syrth y drydedd odl ar y rhagwant:

Tair, Fair oleugrair, a fawrlygrawdd—byd. (GGMD ii, 12.5)

Y mae'r gweddill (6%) yn gynganeddion traws, ac eithrio un llinell sy'n gynghanedd groes. Y mae'r llinellau o gynghanedd draws eto'n rheolaidd eu ffurf: y mae'r ddwy ran sy'n cytseinio'n gymesur â'i gilydd o ran nifer sillafau, syrth y rhan yr eir ar ei 'thraws' rhyngddynt yn y rhagwant, ac y mae'r cyrch yn cynnal pedwerydd curiad y llinell:

Rhwydwr didarf brwydr, rhoed ar Dudyr—hael (GGMD i, 3.201)

A roddaist, f' Arglwydd, ar oddau—mawredd. (GGMD ii, 5.5)

Gall y gair cyrch gynnwys un sillaf (36%), dwy sillaf (29%) neu dair sillaf

¹⁶⁸ Gw. J. Morris-Jones: CD 277–8 a Peredur Lynch, *art.cit.* 263–4.

¹⁶⁹ E.e. cywasger GGMD ii, 3.121 *Dilidia, fy Arghwydd* [= f' Arglwydd], *Dy aelodau—ym, ib.* 12.17 *Da y gwnaeth* [= *Da gwnaeth*] *rhydd o gaeth drwy goeth gannwyll—wryr*; isod 9.2 *Gwir fu i'r* [= *fu (i) r*] *gwynt dy grogi, ib.* 9.9 *Llafur ddiweddar llwfr ddyweddi* [= *ddweddi*]—*weddu*; ac y mae modd estyn y llau. canlynol drwy roi sillaf i lafariad ymwithiol: GGMD i, 3.189 *Trafn traul ongyr gwyr, trefn* [= *trefyn*] *gwawr—doethwlad*; GGMD ii, 1.183 *Llyna gain goelfain fu gael—yn Lloegr* [= *Lloegr*].

¹⁷⁰ Cf. yr ystadegau ar gyfer toddaid, td. 38.

(34%), a cheir un enghraifft o gyrch pedair sillaf.¹⁷¹ Yn 83% o'r cwpledi y mae'r gair cyrch yn cytseinio gyda'r gorwant a ddaw ar ôl ail neu drydedd sillaf yr ail linell:

—ar dromgad / O dramgwydd mab Gruffudd (*ib.* 2.18)

neu'n llai aml ar ôl y bedwaredd,¹⁷² gyda gair diacen i ddilyn:

—froydd / Ail Rhuddfreon Duthflaidd (isod 3.38)

—hirglwyf) / Ar ddyn hwyrglaer bwyllddoeth. (isod 4.10)

Ambell dro ceir cyfatebiaeth rhwng y cyrch unsillafog a sillaf gyntaf yr ail linell, gan beri i'r gyfatebiaeth yn yr ail linell fod yn rhagflaenol (h.y. yn rhagflaenu'r brif acen):¹⁷³

—nef / Naf gwrthfawr miréinglaer (GGMD ii, 7.5–6)

—deg / Dygn ýnof dy álar! (isod 5.22)

—Fair / Farw eurgánnwyll Béntraeth. (isod 5.25–6)

Yng ngweddill y cwpledi (17%) y mae'r gair cyrch yn odli â'r gorwant sy'n syrthio'n rheolaidd ar y drydedd sillaf, gan lunio cynghanedd sain gyflawn â gweddill y llinell. Ceir cynghanedd annibynnol yn yr ail linell ym mron pob cwpled: un ai cynghanedd groes (sy'n llunio cynghanedd sain â'r cyrch):

—a'm dihun, / Ieirll anun, eiry llannerch (isod 4.38)

neu gynghanedd sain (gan lunio sain deirodl â'r cyrch):

—yw llifiant / I'm nwyfiant, glwyfiant glyw (isod 4.18)

Tair llinell yn unig sydd heb gynghanedd gyflawn annibynnol ynddynt, ond eto, lluniant gynghanedd sain reolaidd â'r cyrch: e.e.

—a llawr / Namyn Duw mawr, mawl dangnef. (GGMD ii, 7.2)

vi. *Rhupunt*¹⁷⁴

Diogelwyd 171 llinell mewn pum caniad: pedwar ohonynt mewn awdlau amlganiad (GGMD ii, 1.1–36, 2.27–65, 10.1–40; isod 5.133–60) ac un yn awdl fer annibynnol sy'n debygol o fod yn anghyflawn (GGMD i, cerdd 8).

Cyfres o linellau sy'n ymrannu'n dri thraean yw'r rhupunt, gyda phedair

¹⁷¹ Isod 3.17 *Aelaw anun hun, hir—yw o'i gwanfardd*. Nid yw J. Morris-Jones yn cymeradwyo'r ll. hon ('nid oes esgus am y fath dor mesur a chloffni') ac awgryma ddarllen *ys hir—o'i gwanfardd* yma fel ei bod yn ymrannu'n 7:3 (J. Morris-Jones: CD 322). Fodd bynnag, gwelir ambell enghraifft o'r rhaniad eithriadol hwn hefyd yng nghanu Beirdd y Tywysogion, gw. Peredur Lynch, *art.cit.* 282n55; a cheir rhaniad cyffelyb yn GGMD ii, 1.123, sy'n llinell gyntaf toddaid.

¹⁷² Cf., o bosibl, y nifer o linellau lle y mae'r rhagwant yn syrthio ar y bedwaredd sillaf mewn toddeidiau (uchod I.iv).

¹⁷³ 'Ni all y gorwant fod ar y sillaf gyntaf heb i dair sillaf wan ddod ar ei ol, ac mae hynny'n feius ... Pan fo'r cyrch yn cyfateb i air unsillafog ar ddechreu'r ail linell mewn hen englynion, y mae'r gyfatebiaeth i'w chymryd fel un rhagflaenol', J. Morris-Jones: CD 279.

¹⁷⁴ J. Morris-Jones: CD 312, 331–2; Peredur Lynch, *art.cit.* 269–70.

sillaf¹⁷⁵ a dau guriad i bob traean. Yn y cyfnod cynharaf, cysylltid diwedd y ddau draean cyntaf gan odl a cheid prifodl yr awdl yn y trydydd traean.¹⁷⁶ Erbyn cyfnod Beirdd y Tywysogion cysylltid y trydydd traean hefyd â'r ail â chytseinedd (gan roi cynghanedd sain) neu ag odl fewnol a chytseinedd (gan roi cynghanedd sain deirodl).¹⁷⁷ Yn llinellau rhupunt Gruffudd ap Maredudd gwelir penllanw datblygiadau'r bedwaredd ganrif ar ddeg: ceir cynghanedd sain ym mhob llinell (sain gytbwys ddiacen (90%), sain gytbwys acennog (9%) ac un llinell sain anghytwbys ddisgynedig¹⁷⁸) ac y mae'r ddau draean olaf yn cytseinio'n llawn, gan roi cynghanedd groes:

Am Wenhwyfar gwn drais galar gan draws Geli
Am deg ei gwedd a haul Wynedd a haelioni. (isod 5.134–5)

Un enghraifft yn unig a geir o gynghanedd draws rhwng y ddau draean olaf, er y gellid dadlau mai cynghanedd groes yw hon, gyda *fod* diacen yn ganolgoll:

Och o'r trymfryd a llwyr dristyd fod llawr drosti. (isod 5.150)

Yn 14% o'r llinellau ceir hefyd gynghanedd gyflawn yn y traean cyntaf: sain gan amlaf:

Yn Frawd ffawd ffydd gwirion ufydd gwerin nefawl
(GGMD ii, 10.40)

Bardd hardd hirddysg, eurglyd addysg, arglod iddi (isod 5.137)

a cheir dwy enghraifft hefyd o gynghanedd groes yn y traean cyntaf:

O'th fodd i'th fedd, o'th enrhydedd aeth ein rheidau,
O'th faeth a'th fawl, o'th ddelw ddwywawl, o'th ddala Ddifiau.
(GGMD ii, 2.56–7)

Addurn ychwanegol yw cysylltu'r llinellau â'i gilydd â chymeriad. Yn yr awdl fer i aelod anhysbys o deulu Penmynydd a chaniad agoriadol yr awdl 'I'r Grog o Gaer' (y mae ei nodweddion mydryddol i raddau helaeth yn ei chysylltu yn fwy â chanu secwlar y bardd yn hytrach nag â'i ganu crefyddol), estynnir y cymeriadau dros nifer o linellau, gan eu cynnal yn aml hefyd yn y traeanau mewnol: cf.

Cannaid wyrthiau, Canon rhadau, cain anrhydedd,
Cadair ffair ffydd, cedol ufydd, ced aelofedd. (*ib.* 1.6–7)

Yn nwylo bardd llai dawnus, gall y rhupunt fod yn fesur braidd yn drwsgl ac amhersain i'r glust, ond yn nwylo Gruffudd y mae'r ystyr yn aml yn llifo yn ddiraffferth o'r naill gymal ac o'r naill linell i'r llall, gan gyd-fynd yn esmwyth â'r mesur: e.e.

¹⁷⁵ Y mae llinellau Gruffudd ap Maredudd yn gwbl reolaidd o ran hyd, ac eithrio isod 5.139 *Gwae efym myd o fywn penyd a fai yn poeni lle y mae cywasgiad amlwg (fai'n)*.

¹⁷⁶ Gw. J. Morris-Jones: CD 312 am enghraifft o Lyfr Taliesin.

¹⁷⁷ Gw. Peredur Lynch, *art.cit.* 270 am batrymau rhupunt Beirdd y Tywysogion.

¹⁷⁸ Isod 5.144 *Ym mhell ddyfnfedd, i dreio gwedd o dragweiddi*.

Gwae ef ym myd	o fywn penyd	a fai'n poeni
Yn ôl bun deg	hoen môr-waneg,	henw mawrweini,
Mygr windefeirn,	milioedd a feirn,	mal ydd wyf i.
Oedd grudd gwrel,	cain a thawel	cyn no'i thewi;
Oedd drem decaf,	cannaid adaf	cyn no'i doddi
Ym mhell ddyfnfedd	i dreio gwedd	o dragweiddi.

(isod 5.139–44)

vii. *Rhupunt hir*¹⁷⁹

Diogelwyd 12 rhupunt hir (24 ll.) gan Ruffudd, yn ganiad mewn awdl grefyddol amlganiad (GGMD ii, 3.131–54). Y mae i bob llinell o'r mesur (a argreffir yn draddodiadol yn ddwy linell) bedwar cymal, gyda phob cymal yn cynnwys pedair sillaf a dau guriad. Cysylltir y tri chymal cyntaf gan ragodlau ac y mae'r pedwerydd yn cynnal y brifodl.

Ni chadwyd enghreifftiau o'r mesur hwn yng ngwaith Beirdd y Tywysogion, ond y mae'n hen fesur a welir yn 'Y Gododdin'.¹⁸⁰ Am yr ychydig enghreifftiau ohono o'r bedwaredd ganrif ar ddeg, dywed J. Morris-Jones, 'nid hawdd gwybod ai mesur ydyw a gadwyd gan y glêr ... ai ei ffurfio o newydd a wnaethpwyd trwy chwanegu cymal arall at rupunt ar fodd cyhydedd hir'.¹⁸¹ Beirdd a gydoesai ym Môn a ganodd yr holl enghreifftiau o'r mesur hwn sydd wedi goroesi o'r bedwaredd ganrif ar ddeg, ac y mae lle i amau, felly, mai mesur a gafodd ei ail-greu, neu o leiaf ei atgyfodi, gan feirdd o'r un cylch ydoedd. Yn ogystal â'r caniad gan Ruffudd ap Maredudd, fe'i ceir yn cloi awdl amlganiad i Oronwy Fychan a Myfanwy o Benmynydd gan Sefnyn;¹⁸² yn cloi awdl amlganiad ar yr un mesurau ag un Sefnyn eto i Oronwy Fychan gan Risierdyn;¹⁸³ ac mewn awdl fer i ferch anhysbys o'r enw Efa gan Iorwerth ab y Cyriog.¹⁸⁴ Yn llinellau rhupunt hir Rhisierdyn, ceir rhagodlau'n cysylltu'r tri chymal cyntaf, gyda chynghanedd groes gytbwys ddiacen rhwng y ddau gymal olaf (gan lunio cynghanedd sain deirodl ar draws y mesur), a chysylltir y pedwar cymal gan gymeriad llythrennol neu gynganeddol, sy'n aml yn ymestyn dros sawl llinell: e.e.

Hydr galondid, | **hydaer ddewrllid**, |
Heiliau dibrid, | **hylud obrwy**
Heirdd ei esbyd, | **hirddawn Gwyndyd**, |
Hyder diwyd | **hyd ar Dawy**. (GSRh 4.105–8)

Ceir yr un patrwm yn llinellau'r tri bardd arall, ond bod rhagodlau dwbl (yn hytrach na sengl) yn cysylltu'r tri chymal cyntaf:

¹⁷⁹ J. Morris-Jones: CD 332–3. Nid ystyrid y rhupunt hir na'r rhupunt hwyaf yn un o'r 24 mesur, yn ôl Gramadeg Einion Offeiriad, ond erbyn canol y 15g. ystyrid y rhupunt hir yn fesur, *ib.* 349.

¹⁸⁰ *Ib.* 314.

¹⁸¹ *Ib.* 349.

¹⁸² GSRh 3.69–109.

¹⁸³ *Ib.* 4.89–132.

¹⁸⁴ GGrG 4.1–28.

Lliaws gurio, | llym ddolurio, |
 Llu ddifurio, | lladdfa wirion.
 Llawr Wawr warant | lluoedd barant, |
 Llathrawd garant, | llithrwaed goron. (GGMD ii, 3.151–4)

Erbyn canol y bymthegfed ganrif deddfwyd bod yn rhaid i'r rhagodlau fod yn ddwbl,¹⁸⁵ ond y mae cerdd Rhisierdyn yn awgrymu nad oedd rheol o'r fath yn bodoli yn ystod ail hanner y bedwaredd ganrif ar ddeg.

viii. *Rhupunt hwyaf*¹⁸⁶

Diogelwyd 13 rhupunt hwyaf (26 ll.) gan Ruffudd ap Maredudd, yn ganiad agoriadol awdl grefyddol amlganiad (GGMD ii, 2.1–26). Yr unig enghraifft arall a gafwyd o'r mesur yw awdl fer (14 ll.) gan Ronw Ddu, bardd arall a ganai ym Môn yn ystod ail hanner y bedwaredd ganrif ar ddeg.¹⁸⁷

'Nid da rhy o ddim—rhyw ofer fesur yw hwn', oedd barn J. Morris-Jones am y mesur hwn.¹⁸⁸ Cynnwys bum cymal, pedair sillaf a dau guriad yr un, ac fe'u hargreffir yn draddodiadol yn ddwy linell. Y mae'r pedwar cymal cyntaf yn odli, ac y mae cynganedd groes rhwng y pedwerydd a'r pumed cymal, gan roi cynganedd sain bedeirol ar draws y mesur. Cysyllta Gruffudd ap Maredudd y mwyafrif o'i linellau â'r cymeriad geiriol *Ar*, ac yn aml estynnir hwn yn gymeriad cynganeddol sydd hefyd yn cysylltu'r cymalau o fewn y llinell: e.e.

Ar dawl mawl mad | ardeml gariad, |
Ar deilwng rad, | ar dud y cad | **Eurdadog cain.
Ar glod gyhoedd, | erglyw'r pobloedd:
Arglwydd ym oedd | ar glaer diroedd, | **ar glawr dwyrain.
 GGMD ii, 2.17–20****

Ceir cynganedd ychwanegol yng nghymal cyntaf y dyfyniad uchod, ond ymddengys mai eithriadol yw hynny.

ix. *Gwawdodyn*¹⁸⁹

Diogelwyd wyth caniad ar y mesur hwn (cyfanswm o 380 ll.): pump ohonynt mewn awdlau amlganiad (GGMD i, 4.125–64; GGMD ii, 1.37–84, 3.251–78; isod 1.1–32, 5.57–96), a thri yn awdlau annibynnol (GGMD i, cerddi 1, 2 a 6).

Llinellau o gyhydedd naw ban (1.iii) am yn ail â thoddaid (1.iv) yw gwawdodyn, ac erbyn gwaith y to olaf o Feirdd y Tywysogion yr oedd y patrwm o amyneilio'r ddau fesur wedi sefydlogi.¹⁹⁰ Erbyn y bedwaredd

¹⁸⁵ J. Morris-Jones: CD 333.

¹⁸⁶ *L.c.*

¹⁸⁷ Gw. GMBen cerdd 12.

¹⁸⁸ J. Morris-Jones: CD *l.c.*

¹⁸⁹ *Ib.* 340–1.

¹⁹⁰ Peredur Lynch, *art.cit.* 273.

ganrif ar ddeg tueddid i ystyried y gwawdodyn i bob pwrpas yn bennill—er cynnal yr un brifodl drwy'r caniad—ac y mae'r modd y mae'r beirdd yn newid y cymeriad fesul pennill, neu gyfuniad o benillion, yn ategu hyn. Os yw'r penillion yn llunio unedau ystyr, yr arfer yn y golygiad hwn fu eu hysgrifennu ar wahân—er enghraifft isod 5.57–96; dro arall penderfynwyd eu cyfuno'n un rhip, er enghraifft GGMD i, cerddi 1 a 2 lle y cynhelir y cymeriad dros nifer fawr o linellau, gyda'r ystyr yn tueddu i oferu o'r naill wawdodyn i'r nesaf.

O ran eu strwythur y mae penillion gwawdodyn Gruffudd ap Maredudd yn gwbl reolaidd: dilynir cwpled o gyhydedd naw ban gan doddaid. Y mae lle i gredu bod hwn yn fesur a ddefnyddid gan Ruffudd hefyd at bwrpas arbrofi: cyfeiriwyd eisoes at yr awdl gyfan, 68 llinell, ar fesur gwawdodyn lle na cheir yr un llinell o gynghanedd sain ('Marwnad Hywel ap Goronwy', GGMD i, cerdd 1); a'r awdl arall, 56 llinell ('Moliant Tudur Fychan ap Goronwy', *ib.* cerdd 2) lle y mae pob llinell (ac eithrio un) yn gynghanedd sain, gyda mwy na'u hanner yn sain deirodl, sain ddwbl neu â'r gyfatebiaeth gytseinol yn gyflawn rhwng ail a thrydedd ran y gynghanedd.

*x. Byr a thoddaid*¹⁹¹

Diogelwyd un caniad yn unig (40 ll.) ar y mesur hwn gan Ruffudd ap Maredudd, mewn awdl amlganiad i Dduw (GGMD ii, 3.155–94). Cwpled neu gwpledi o gyhydedd fer (1.i) am yn ail â thoddaid byr (1.v) yw'r byr a thoddaid, ac fel y nodir gan J. Morris-Jones, 'Nid oedd reol yn y byd pa nifer o gwpledau cyhydedd fer i'w rhoi rhwng y toddeidiau'.¹⁹² Ceir cryn amrywio yn nifer y cyhydeddau byr gan Ruffudd, ac yn *ib.* 3.161–3 a 172–8 ceir tair llinell a saith llinell yn hytrach na nifer twt o gwpledi. Y mae'n annhebygol fod y bardd wedi canu nifer od o linellau,¹⁹³ a'r tebyg yw fod llinellau wedi mynd ar goll. Canu fesul llinell a wneir yn y llinellau hyn, gyda llinellau 161–3 yn rhan o gyfres o linellau sy'n cychwyn â'r arddodiad *Cyn ...*, a llinellau 172–8 yn rhan o gyfres o linellau yn rhestru elfennau ynglŷn â chroeshoelio Crist, yn cychwyn â'r cysylltair *A ...* Byddai'n ddigon hawdd, felly, i linell neu ragor gael eu hepgor yn ddamweiniol wrth drosglwyddo'r gerdd.

xi. Cyhydedd naw ban a thoddaid byr

Diogelwyd un caniad, 40 llinell, yn unig ar y cyfuniad hwn, mewn awdl amlganiad i Dduw (GGMD ii, 3.91–130). Ailadroddir y patrwm sylfaenol o gwpled o gyhydedd naw ban am yn ail â thoddaid byr wyth o weithiau, a

¹⁹¹ J. Morris-Jones: CD 334–5.

¹⁹² *L.c.*

¹⁹³ Cf. *ib.* 335n2, 'Lle gwelir nifer od o linellau yn y Gogynfeirdd odid nad oes linell ar goll.' Ond gan na wyddom lawer am ddulliau'r beirdd neu'r datgeiniaid o ddatgan y cerddi hyn, ni wyddom a oedd hi'n bosibl (o ran y cyfeiliant, &c.) i ddatgan cerdd yn gyhoeddus gyda nifer od o linellau.

chloir â thri chwpled o gyhydedd naw ban ac un toddaid byr. Rhydd y 'pennill' estynedig ar ddiwedd y caniad gyfle i'r bardd estyn ei frawddeg a chyrraedd uchafbwynt gydag erfyniad ar i ni gael ein hachub rhag *tost ddolur angau*.

Ni welwyd caniad arall yng ngwaith Beirdd y Tywysogion na'r Gogynfeirdd Diweddar lle y cyfunwyd y ddau fesur hyn yn systematig.¹⁹⁴ Dichon fod Gruffudd ap Maredudd yn arbrofi unwaith eto, a gellid ystyried y mesur 'newydd' hwn yn amrywiad ar fyr a thoddaid neu wawdodyn.

2. Mesurau'r englyn

Diogelwyd 964 llinell ar fesurau'r englyn gan Ruffudd ap Maredudd, ac y mae'n amlwg ei fod yn fesur addas yn ei olwg ar gyfer ystod eang o bynciau: canu mawl a marwnad secwlar, canu crefyddol, canu serch a chanu dychan. Yn wir, ar fesurau'r englyn yn unig y canodd ei gerddi dychan a'i ganu serch.

i. Englynion unodl union

Diogelwyd 148 englyn unodl union (592 ll.) gan Ruffudd ap Maredudd, y mwyafrif ohonynt mewn cerddi sy'n cynnwys englynion yn unig, ond, gan ddilyn arfer Beirdd y Tywysogion, ceir hefyd englynion unigol ganddo ar ddiwedd caniadau mewn awdl amlganiad.¹⁹⁵

Yn sylfaenol pennill pedair llinell yw'r englyn unodl union sy'n ymrannu'n ddau hanner: y paladr, sy'n doddaid byr (gw. uchod), a'r esgyll, sy'n ddwy linell saith sillaf yr un yn odli'n acennog a diacen bob yn ail. Y mae englynion Gruffudd yn dilyn y patrwm hwn yn rheolaidd a phrin yw'r llinellau sy'n rhy hir neu'n rhy fyr nad oes modd eu cywasgu neu eu hestyn.¹⁹⁶ Y mae'r ail linell yn diweddu'n ddiacen yn 93% o'r englynion, a'r bedwaredd linell yn diweddu'n acennog yn 68% ohonynt, gyda'r mwyafrif yn cynnwys cynganeddion cytbwys acennog. Ceir cynganedd sain yn 74% o'r llinellau olaf ac ni cheir ynddynt byth gynganedd lusz.¹⁹⁷ Ceir mwy o amrywiaeth yn y drydedd linell: y sain eto sydd fwyaf cyffredin (50%), yna'r cynganeddion cytsain (33%) a'r gynganedd lusz (17%), gydag un gynganedd braidd gyffwrdd.

Defnyddir cymeriad (llythrennol, geiriol neu gynganeddol) yn aml i gysylltu llinellau 1, 3 a 4 yr englynion,

¹⁹⁴ Ceir caniadau gan Feirdd y Tywysogion yn cynnwys toddaid byr a chyhydedd naw ban, ond bob tro yn gymysg â mesurau eraill hefyd, gw. Peredur Lynch, *art.cit.* 275.

¹⁹⁵ Gw. isod tt. 48, 50.

¹⁹⁶ At yr enghreifftiau o'r toddeidiau byr a restrwyd uchod yn nhroednodyn 158, ychwaneger yr enghreifftiau canlynol o esgyll yr englynion: GGMD ii, 3.2 *Uthrwedd anrhydedd* [= 'nhrydedd'] yn *rhaidd*; isod 9.19 *Pen hobel yn ymochelu* [= 'mochelu'].

¹⁹⁷ Gw. J. Morris-Jones: CD 180 ar 'llysiant llusz'.

Treigl i'r galon hon, hoen geirw creignaint—glwys,
 Gloes alar ofeiliant;
 Tros orwyr deg traws Eraint
 Tristyd bryd, brwyn mwy no maint. (isod 5.17–20)

Trafodir ymhellach isod ddull y bardd o glymu englynion mewn cyfresi (gw. isod (3.ii, iii)).

*ii. Englynion proest*¹⁹⁸

Pennill o bedair llinell, saith sillaf yr un, gyda'r llinellau'n proestio â'i gilydd yw'r englyn proest, a phob llinell yn cynnwys cynghanedd.¹⁹⁹ Diogelwyd 75 englyn proest gan Ruffudd ap Maredudd (300 ll.), 8 ohonynt yn englynion lleddfbroest,²⁰⁰ a'r gweddill yn englynion proest dalgron. Nid ailadroddir yr un odl broest ddwywaith o fewn yr un o'r englynion.

At y rhain ychwaneger 12 englyn proest dalgron a estynnwyd yn benillion 6 llinell. Unwaith eto, nid yw'n arferol i'r bardd ailadrodd yr un odl broest:

Gwelais yng ngwyngor gwiwlethr
 Erfai helm, arfau hoywlathr,
 Gronwy ddirarf arf aruthr,
 Gryd gyrchiad, oesgad ysgwthr,
 Aerllafn daufiniog eurllythr,
 Irlawn fy neigr o'i oerllithr. (GGMD i, 7.61–6)

Y mae'r darlun, fodd bynnag, ychydig yn annelwig yn y canu dychan, gan fod rhai o'r darlenniadau yn ansicr oherwydd traul ar waelod y ddalen yn y llawysgrif.²⁰¹

Defnyddir cymeriad i gysylltu llinellau'r englynion â'i gilydd yn aml, a gorchestol yw'r tri phennill estynedig o ddychan i butain (isod cerdd 8). Yn y pennill isod, er enghraifft, cysylltir pob llinell â'r cymeriad C-, ceir dwy gynghanedd sain yn y pedair llinell gyntaf, a chynghanedd groes gyflawn yn y ddwy linell olaf (gan estyn y cymeriad i ddechrau ail hanner y ddwy linell hynny). Ac eithrio'r ddwy fannod yn y ddwy linell olaf, nid oes ond dau air yn unig yn y pennill hwn (sef *Cafn* a *nid* yn yr ail linell) nad ydynt yn rhan o gynghanedd.

Cofl ofl afl, siglgur sur swm,
 Cafn traed waed wain grain, nid grym;
 Croth loth roth, res lymes lum,
 Craith laith letbai, gwnaai gam,
 Cedor daen cad ar y dom—
 Ceudy droeth—caead y drem. (isod 8.9–14)

¹⁹⁸ *Ib.* 324–7.

¹⁹⁹ Ymhellach ar gynganeddion englynion proest, gw. Tabl 2, td. 52.

²⁰⁰ GGMD i, 7.13–16, 25–8; GGMD ii, 1.203–6, 10.41–4; isod 3.13–16, 4.13–16, 5.37–40, 41–4.

²⁰¹ Isod 8.17n a gw. hefyd 8.11n.

Y mae rhywbeth beiddgar, a bron yn wrthnysig, ynghylch y modd y mae'r bardd yn defnyddio crefft ac arddull mor ddyrchafedig i ymdrin â phwnc mor wrthun.²⁰² Yn sicr, byddai'r math o gynulleidfa ddysgedig a geid ar aelwydydd Penmynydd a Thre Castell ym Môn yn llwyr werthfawrogi'r tyndra hwn.

3. *Cyfuno mesurau*

i. Awdlau amlganiad

Diogelwyd pum awdl sydd ag un caniad yn unig: tair ar fesur gwawdodyn²⁰³ (dwy yn 68 ll. o hyd a'r drydedd yn 56 ll.), y bedwaredd, ar fesur rhupunt, yn 28 llinell,²⁰⁴ a'r bumed, yr 'Awdl gyffes', ar fesur y gyhydedd hir, yn 96 llinell.²⁰⁵ Nid yw diwedd yr un o'r awdlau hyn yn cyrchu'r dechrau, ond y mae'r tair cyntaf a'r 'Awdl gyffes' yn diweddu â dymuniad i'r gwrthrych gael croeso yn y nefoedd, a all awgrymu eu bod yn gerddi cyflawn.²⁰⁶ Fel y dywed y golygydd, 'gall mai dryll o gerdd hwy' yw'r bedwaredd.

Y mae'r mwyafrif o gerddi Gruffudd yn awdlau amlganiad, hynny yw, yn ymrannu'n ganiadau ar wahanol fesurau. Ni welir unrhyw batrwm amlwg o ran trefniant y mesurau, ond gyda threfniant 'Marwnad Gwenhwyfar o Bentraeth' (isod cerdd 5) sy'n agor â chyfres o englynion ac yn diweddu â chaniad ar fesur rhupunt, gellir cymharu trefniant awdlau gan Risierdyn a Mab Clochyddyn i wragedd bonheddig o Fôn.²⁰⁷

Os cysylltir y caniadau â chyrch-gymeriad, neu os oes cyrch-gymeriad yn cysylltu llinell olaf cerdd â'i dechrau, gellir bod yn weddol hyderus bod y caniadau yn perthyn i'r un gerdd; fel arall, y mae'n rhaid bod yn ofalus wrth drin y dystiolaeth, oherwydd ni ellir bod yn sicr fod caniadau sydd wedi eu cofnodi gyda'i gilydd yn y llawysgrif o reidrwydd yn perthyn i'r un gerdd (h.y. wedi eu datgan ynghyd ar yr un achlysur fel un cyfansoddiad), hyd yn oed os yw'n amlwg eu bod yn trafod yr un pwnc. Y mae hyn yn arbennig o wir am y canu crefyddol: er enghraifft nid oes sicrwydd o gwbl fod y saith caniad sy'n dilyn ei gilydd yn y llawysgrif ac a roddir ynghyd yn 'Awdl i Dduw' (GGMD ii, cerdd 3) mewn gwirionedd wedi eu datgan fel un gerdd, yn hytrach nag fel sawl cerdd.²⁰⁸

²⁰² Ond cofier yr ystyridd *gogan* hefyd yn *gerd dafawt ganmoledic* yn y Gramadegau, GP 6 (llau. 31–4) *Mydr neu brydyat yw kyuansodyat ymadrodyon kyfyawn o eireu adurn arderchwawc, a deckaer o eireu gwann adwyn, kymeredic, a arwydockaont molyant neu ogan, a hynny ar gerd dafawt ganmoledic.*

²⁰³ GGMD i, cerddi 1, 2, 6.

²⁰⁴ *Ib.* cerdd 8.

²⁰⁵ GGMD ii, cerdd 15.

²⁰⁶ Ond nid yw hon ychwaith yn egwyddor ddiogel—diwedda tri chaniad cyntaf GGMD i, cerdd 3, hwythau â dymuniad i'r gwrthrych ymadawedig, Tudur Fychan, gael ei dderbyn i'r nefoedd.

²⁰⁷ Gw. GSRh cerdd 6 a GGrG cerdd 6.

²⁰⁸ Cf. y sylwadau arni yn GGMD ii, tt. 145–8.

Y mae'r un peth yn wir am yr awdl secwlar 'Marwnad Tudur Fychan ap Goronwy' (GGMD i, cerdd 3). Cynnwys yr awdl faith hon bum caniad, sy'n dilyn ei gilydd yn y llawysgrif (R 1207–11). Ceir priflythyren ar ddechrau pob caniad ynghyd â'r pennawd y *dudur*, sy'n dangos mai i'r un noddwr y canwyd y cyfan (a chadarnheir hyn gan y ffaith fod Tudur yn cael ei enwi ym mhob caniad). Nid oes cyswllt seinogol rhwng y caniadau ac y mae'n bosibl mai cerddi a ganwyd ar wahân sydd yma eto, ond yn betrus cymerwyd y cyfan yn un cyfansoddiad.²⁰⁹ Y mae'r tri chaniad cyntaf sy'n dra ffurfiol eu naws yn gorffen ag erfyniad ar i'r noddwr gael derbyniad i'r nefoedd—dadl o bosibl dros eu cymryd yn dair cerdd annibynnol. Dwy gyfres o englynion—yn gyfuniad o englynion proest ac englynion unodl union—yw'r ddau ganiad olaf: y maent yn llai ffurfiol eu naws, a'r pwyslais ynddynt yn fwy ar golled bersonol y bardd. Gellid dadlau fod hynny'n adlewyrchu natur lai ffurfiol canu englynol yn gyffredinol, yn hytrach nag yn awgrym eu bod yn perthyn i gerdd wahanol.

Y mae'n ddigon posibl, hefyd, fod bardd yn amrywio hyd cerdd ar achlysuron arbennig drwy gynnwys neu beidio â chynnwys rhai caniadau wrth ei datgan, yn unol â gofynion yr achlysur. Gallai'r ffaith fod y caniadau unigol yn aml yn hunangynhaliol o ran ystyr, yn hytrach na bod yr ystyr yn llifo ac yn datblygu o'r naill ganiad i'r llall, ganiataú hyn. Noder, er enghraifft, yr awdl faith 'I'r Grog o Gaer' (GGMD ii, cerdd 1). Rhydd yr ailadrodd geiriol a thematig a geir drwyddi undod cryf i'r gerdd, ond llac yw'r cyswllt rhwng y caniadau â'i gilydd ac y mae'n ddigon posibl fod y bardd neu'r datgeiniaid yn hepgor neu yn ychwanegu yn ôl y gofyn. Gall mai hyblygrwydd o'r fath sy'n esbonio'r ffaith fod yr englyn sy'n cloi'r awdl hon hefyd yn cael ei gynnwys yn yr 'Englynion i Dduw' (*ib.* 9.25–8).

Yr unig awdl amlganiad y gellir bod yn weddol hyderus ynglŷn â threfn ei chaniadau yw 'Moliant Goronwy Fychan ap Tudur' (GGMD i, cerdd 4). Yma ceir 4 caniad ar fesurau'r awdl—cyhydedd naw ban (36 ll.), toddaid (dau ganiad, 34 ll. a 42 ll.) a gwawdodyn (40 ll.)—gydag englyn unodl union yn cloi pob caniad, ar brifodlau gwahanol i'r caniadau hynny. Ceir cyrch-gymeriad rhwng diwedd y caniadau â dechrau'r englynion, a rhwng diwedd yr englynion â dechrau'r caniadau sy'n eu dilyn. Nid yw diwedd yr awdl yn cyrchu'r dechrau (onid yw diwedd y caniad o wawdodyn yn cyrchu'r dechrau gyda'r gair *nef(-)*).

Gwannach braidd yw'r dystiolaeth dros gymryd dau ganiad yr 'Awdl i Dduw' (*ib.* cerdd 2) yn un gerdd. Canwyd y cyntaf ar y rhupunt hwyaf (26 ll.) a'r ail ar fesur rhupunt (39 ll.) ac y mae'n bosibl fod cyrch-gymeriad yn cysylltu'r ddau (*ar wryr firain. / Archaf...*). Ond unwaith eto, o ran sylwedd y testun, gellid dadlau bod y ddau ganiad yn sefyll fel cerddi annibynnol, neu gallent fod wedi bod yn rhan o awdlau hwy ar un adeg.

²⁰⁹ Gw. GGMD i, td. 103.

ii. *Cerddi cyfan ar fesur englyn*

Un gerdd un englyn a gadwyd (GGMD ii, cerdd 6), ac y mae'n bosibl fod yr englyn hwn yn rhan o gerdd hwy yn wreiddiol (neu hyd yn oed yn gyfansoddiad gan fardd arall).²¹⁰

Diogelwyd 17 cerdd sy'n gyfres neu'n gyfresi o englynion (GGMD i, cerddi 5, 7; GGMD ii, cerddi 4, 5, 7, 8, 9, 12, 13, 14 ac isod cerddi 2, 3, 4, 6, 7, 8, 9). Y mae'r mwyafrif o'r rhain yn gyfuniad (heb unrhyw batrwm amlwg) o englynion unodl union ac englynion proest neu englynion proest estynedig. Yn gyffredinol ceir prifodl wahanol ym mhob englyn, ac yn anaml iawn yr ailadroddir yr un odl neu'r un odl broest o fewn cyfres. Fodd bynnag, ceir dau englyn gyda'i gilydd ar yr un brifodl yn GGMD ii, cerdd 5 ac isod cerdd 8, ac yn GGMD i, cerdd 5 ceir cyfres hir o englynion yn ymrannu'n gyfresi o amrywiol feintiau ar yr un odl (trafodir y gerdd hon isod).

Anaml y ceir cyrch-gymeriad yn cysylltu'r englynion, ond weithiau ailadroddir gair allweddol ar ddechrau pob englyn (e.e. GGMD ii, cerdd 4, isod) neu nifer o englynion o fewn cyfres hir (e.e. yn GGMD ii, 7 cysylltir englynion 1–4 gan y gair *Nid* ar ddechrau pob englyn, englynion 7–9 gan ffurf ar y ferf *Credu* ar ddechrau pob englyn; yn GGMD ii, cerdd 8 egr englynion 1–4 â *Na wna ...*; yng ngerdd 6 isod ailadroddir y gair *Llygad* ar ddechrau englynion 2–5 ac ar ddechrau dwy linell yr esgyll). Weithiau hefyd estynnir cymeriad y tu hwnt i ffiniau'r englyn unigol (e.e. isod 2.33–40). Prin yw'r cerddi lle y ceir cyrch-gymeriad amlwg yn cysylltu diwedd a dechrau'r cyfresi, ond ceir hynny o bosibl isod cerdd 2 (... *eurgledd ...* (ll. 1) /... *â'i ddur gledd* (ll. 64)) ac yn GGMD ii, cerdd 8 (... *wen Wynedd* (ll. 1) /... *Wynedd wen* (ll. 24)).

Diogelwyd pedair cerdd lle na chyfunir mathau gwahanol o englynion: cyfres o dri englyn proest estynedig ar dair odl broest wahanol yw cerdd 7 isod, ac y mae'r tair arall yn gyfresi o englynion unodl union. Yng ngerdd 6 isod ceir pum englyn ar y brifodl *-yn*, a phob englyn yn diweddu â phrifodl ysgafn acennog; cysylltir pob englyn, ac eithrio'r cyntaf, gan y cymeriad llythrennol *Llygad*. Ceir chwe englyn hefyd yng ngerdd 9 isod, y tri chyntaf ar y brifodl *-i* a'r tri olaf ar y brifodl *-u*. Y mae cymeriad yn cysylltu'r englynion sydd dan yr un brifodl, ond nid oes unrhyw ddyfais seinegol i gadarnhau bod y ddwy set o englynion yn perthyn i'r un gerdd.

Y gyfres hwyaf o englynion unodl union yw'r 'Englynion i Oronwy Fychan ap Tudur pan oedd yn glaf' (GGMD i, cerdd 5). Ceir yma ddeugain englyn sy'n ymrannu'n ddeg cyfres, pob cyfres ar brifodl wahanol. Ni cheir cyrch-gymeriad yn cysylltu'r cyfresi â'i gilydd, ond yn ogystal â'r ffaith nad ailadroddir yr un brifodl ynddynt, ceir yma gymesuredd strwythurol yn y modd y trefnwyd y cyfresi mewn parau: ceir chwe englyn yr un yn y ddwy gyfres gyntaf, pum englyn yr un yn y ddwy nesaf, pedwar englyn yr un yn y ddwy nesaf, tri englyn yr un yn y ddwy nesaf, a dau englyn yr un yn y ddwy

²¹⁰ GGMD i, 184–5.

gyfres olaf. Cysylltir nifer o'r englynion o fewn cyfresi â chymeriad, ond ni cheir cyrch-gymeriad yn cysylltu'r englynion rhwng y cyfresi nac ychwaith yn cysylltu'r diwedd â dechrau'r gerdd. Fel y nododd Barry J. Lewis, y mae'n debygol iawn 'mai'r bardd a fu'n gyfrifol am y trefniant, er nad yw'n gwbl amhosibl mai ffrwyth mympwy copydd ydyw'.²¹¹

Cofnodwyd 'Englynion marwnad Goronwy Fychan ap Tudur' (GGMD i, cerdd 7) ar ffurf dau ganiad yn Llyfr Coch Hergest (J 111, 1322–3). Ceir yn y caniad cyntaf 15 englyn: pedwar englyn unodl union a'r gweddill yn englynion proest; yn yr ail ganiad ceir chwe englyn proest estynedig, chwe llinell yr un.²¹² Ceir cymeriad yn aml o fewn yr englynion unigol, ond yn anaml yr estynnir hyn ymhellach a newidir y brifodl ym mhob englyn. Ar wahân i lif rhesymegol yr ystyr, nid oes dim i gadarnhau trefn yr englynion. Enwir gwrthrych y farwnad yn y ddau ganiad, ond ni cheir unrhyw gyswllt seingol rhyngddynt i gadarnhau eu bod yn un cyfansoddiad.

iii. *Cyfuno caniadau ar fesur yr awdl a'r englyn*

Cyfeiriwyd eisoes at 'Moliant Goronwy Fychan ap Tudur' (GGMD i, cerdd 4) lle y ceir englynion unigol yn gwahanu pedwar caniad ar fesur awdl. Er bod enghreifftiau achlysurol o gloi caniad ag englyn yng ngwaith Beirdd y Tywysogion,²¹³ hon yw'r unig enghraifft yng ngwaith Gruffudd ap Maredudd.

Fodd bynnag, ceir cyfres neu gyfresi o englynion ganddo i gloi tair awdl amlganiad ac i agor un arall. Cloir 'Marwnad Tudur Fychan ap Goronwy' (GGMD i, cerdd 3), awdl bum caniad, gan ddwy gyfres o englynion (llau. 169–208 a llau. 209–24)—y naill a'r llall yn cynnwys englynion proest ac englynion unodl union ar brifodlau gwahanol. Ni cheir unrhyw ddyfais seingol i gysylltu'r cyfresi hyn o englynion â'i gilydd nac â gweddill yr awdl, ac yn wir ni ellir bod yn sicr nad cerddi ar wahân oeddynt yn wreiddiol. (Trafodwyd y gerdd hon uchod td. 48.) At hynny, y ffaith fod Hywel Fychan wedi rhoi priflythyren i lythyren gyntaf llinell 209 yw'r unig reswm dros gymryd mai dau ganiad yn hytrach nag un sydd yma.

Cloir awdl orchestol y bardd 'I'r Grog o Gaer' (GGMD ii, cerdd 1) eto gan ganiad o englynion unodl union am yn ail ag englynion proest (llau. 175–210). Y mae pob englyn ar brifodl wahanol ac estynnir y cymeriad weithiau dros ragor nag un englyn. Ni cheir cyrch-gymeriad yn cysylltu'r englynion â'i gilydd nac yn cysylltu'r gyfres â gweddill yr awdl, ond ceir

²¹¹ GGMD i, 139. Ceir dau fersiwn o'r gerdd hon yn llaw Hywel Fychan yn Llyfr Coch Hergest: y mae'r testun mwyaf cyflawn yng nghol. 1323–6 a seiliwyd y golygiad arno (y mae'r testun yng nghol. 1211–12 yn anghyflawn ac yn dilyn trefn wahanol). Rhydd Hywel Fychan briflythyren fras i lythyren gyntaf pob cyfres, sy'n awgrymu ei fod yn ymwybodol o strwythur y gerdd.

²¹² Dilynir yr ail ganiad gan yr olnod *ac velly y t'uyna englynion marwnat gronwy vychan*, gan awgrymu mai fel amrywiad ar yr englyn proest yr ystyriai Hywel Fychan benillion o'r fath.

²¹³ Cf. GCBM i, cerdd 16 a GCBM ii, cerdd 4 ac ymhellach Peredur Lynch, *art.cit.* 277.

yma lawer o ailadrodd thematig a geiriol fel y ceir drwy'r awdl gyfan.

Awdl ac ynddi ddau ganiad yw'r 'Awdl i Fair' (GGMD ii, cerdd 10) lle y dilynir cyfres o linellau ar fesur rhupunt gan gyfres o bum englyn proest ac englyn unodl union i gloi. Unwaith eto ni cheir cyrch-gymeriad yn cysylltu'r englynion â'i gilydd (ac eithrio llau. 52–3), nac yn eu cysylltu â'r rhupunt.

Egyr 'Marwnad Gwenhwyfar' (isod cerdd 5) â chyfres o 14 englyn, yn gyfuniad o englynion unodl union ac englynion proest heb unrhyw batrwm arbennig. Cysylltir llinellau'r englynion unigol yn aml gan gymeriad, ond yn anaml yr estynnir hyn ymhellach na ffiniau'r englyn unigol. Cysylltir llinell olaf y pedwerydd englyn â dechrau'r pumed gan y gair *calon* (llau. 16–17), ond ni cheir cyswllt seinegol amlwg rhwng yr englynion eraill, er bod yr ystyr yn llifo'n rhesymegol o'r naill englyn i'r llall. Ni cheir unrhyw gyswllt seinegol ychwaith rhwng diwedd y gyfres â dechrau'r caniad ar fesur gwawdodyn sy'n dilyn.

IV. *Cynghanedd*

1. *Tablau ac ystadegau cyffredinol*

Nid tasg hawdd yw cynnig sylwadau cyffredinol am gynganeddu Gruffudd ap Maredudd, bardd a ddisgrifiwyd gan John Morris-Jones yn 'un o'r cynganeddwy'r mwyaf meistrolgar'.²¹⁴ Diogelwyd bron i ddwy fil a hanner o linellau o'i waith, a chanodd hefyd ar amrywiol fesurau, ac ar ystod eang o bynciau mewn amrywiol gyweiriau, o'r canu defodol mwyaf ffurfiol i aelodau teulu Penmynydd i'r canu mwy telynegol ei naws a welir yn ei englynion serch neu yn rhai o'i gerddi crefyddol, neu i'r canu uniongyrchol a beiddgar a geir yn ei gerddi dychan. Nid oes dwywaith nad oedd Gruffudd yn fardd hynod ymwybodol o'i grefft ac yn arbrofwr medrus. Un enghraifft ymhlith llawer yw'r awdl gyfan y cyfeiriwyd eisoes ati uchod (td. 38), lle na cheir yr un gynghanedd sain, er mai dyma'r gynghanedd a geir yn 70% o'i linellau ar gyfartaledd. Ceir cerddi eraill â'r cyfartaledd o gynghanedd sain ddwbl neu deirodl yn uchel iawn, eraill â chynganeddion pengoll yn hanner y llinellau, neu eraill lle na cheir nemor yr un gynghanedd bengoll. Y mae amrywiaeth y dystiolaeth o gerdd i gerdd, ac o fesur i fesur, yn codi cwestiynau ynglŷn â gwerth cynnig ystadegau cyffredinol o ran gwaith bardd mor amrywiol ei gynnyrch â Gruffudd; ond eto, y mae'r ffaith fod cynifer o linellau o'i waith wedi goroesi yn golygu bod ystadegau yn debygol o amlygu arferion cyffredinol y bardd.

Dengys patrymau cynganeddu Gruffudd ap Maredudd ei fod yn fardd diwastraff, celfydd, cyfoethog a meistrolgar. Ar brydiau, pan fo'r gynghanedd yn hynod o gaeth ac addurnedig, a'r frawddeg, serch hynny, yn llifo'n rhwydd ac yn ystyrlon, y mae'n rhaid ychwanegu 'gwefreiddiol' at y rhestr.

Yn Nhabl 1 isod rhoddir canrannau cyfartalog cynganeddion Gruffudd ap Maredudd ar draws ei holl waith; yn Nhabl 2 rhoddir canrannau'r

²¹⁴ J. Morris-Jones: CD 256.

cynganeddion fesul mesur (neu linell o fewn mesur lle y mae'r dystiolaeth yn amrywio); yn Nhabl 3 isddosberthir y mathau o gynganeddion sain. (Ym mhob achos talgrynir i'r rhif cyfan agosaf.)

*Tabl 1: cyfartaledd cynganeddion*²¹⁵

Cynganedd	llinellau	canran
sain	1453	70
croes	259	13
traws	288	14
llusg	41	2
braidd gyffwrdd	26	1
dim cynganedd	2	-
anghyflawn	3	-

*Tabl 2: canran cynganeddion fesul mesur*²¹⁶

	nifer	croes	croes bengol l	traw s	sain	llusg	br. gyff	dim cyngh	ll. anghyf.
CF	68	32%	(100%))	12%	44%	0	12%	0	0
CH1a	140	4%	(1)	1	57%	2	3	34%	0
CH1b	140	5%	(1)	0	51%	2	2	41%	0
CH2	140	14%	(0)	13%	67%	0	6%	0	0
CNB	353	6%	(1)	12%	82%	0	0	0	0
T1	242	3	(0)	15%	83%	0	1	0	1
T2	242	19%	(0)	14%	64%	1	3	2	1
TB1	163	1	(0)	6%	93%	0	0	0	1
TB2	163	7%	(0)	0	8%	0	2	84% 217	0
Rh	171	0	(0)	0	100%	0	0	0	0
RhH	12 218	0	(0)	0	100%	0	0	0	0
RhHw	13 219	0	(0)	0	100%	0	0	0	0
EUU3	148	18%	(3)	15%	50%	17%	1	0	0
EUU4	148	16%	(0)	10%	74%	0	0	0	0

²¹⁵ Seiliwyd y ffigurau ar 2072 o linellau. Eithriwyd o'r cyfrif linell gyntaf cyhydedd hir (gw. CH1a a CH1b yn Nhabl 2) ac ail linell toddaid byr (gw. TB2 yn Nhabl 2) am na ddisgwyld cynganedd yn rheolaidd ynddynt; cyfrifwyd y rhupunt hir a'r rhupunt hwyaf yn un llinell (er mai fel dwy linell y'u hargreffir) gan ddiffinio'r cynganedd sydd ar draws y 'llinell' gyfan.

²¹⁶ CF—cyhydedd fer; CH1a—cymal cyntaf cyhydedd hir; CH1b—ail gymal cyhydedd hir; CH2—ail linell cyhydedd hir; CNB—cyhydedd naw ban; T1—llinell gyntaf toddaid; T2—ail linell toddaid; TB1—llinell gyntaf toddaid byr (yn cynnwys ll. gyntaf englyn unodl union); TB2—ail linell toddaid byr (yn cynnwys ail linell englyn unodl union); Rh—rhupunt; RhH—rhupunt hir; RhHw—rhupunt hwyaf; EUU3—trydedd linell englyn unodl union; EUU4—pedwaredd linell englyn unodl union; EP—llinellau o englynion proest.

²¹⁷ Am y gynganedd a lunia'r ail linell gyda'r gair cyrch, gw. uchod Liv 'Toddaid byr'.

²¹⁸ Nifer y rhupunt hir (a argreffir yn ddwy linell).

²¹⁹ Nifer y rhupunt hwyaf (a argreffir yn ddwy linell).

EP	372	27%	(7)	26%	41%	4% 220	4	0	0
----	-----	-----	-----	-----	-----	-----------	---	---	---

1. Rhoddir cyfartaledd y cynganeddion croes yn y drydedd golofn; nodir faint ohonynt sy'n bengoll yn y bedwaredd golofn. Er enghraifft, o dan CF y mae 32% llinell o gynghanedd groes, ac y mae'r cyfan yn bengoll. Isddosberthir y mathau o gynghanedd sain yn Nhabl 3.
2. Os oes unrhyw gyfanswm yn llai na 5, rhoddir y nifer yn hytrach na'r ganran.

Tabl 3: Mathau o gynghanedd sain

	cyfanswm sain	sain gad.	sain deirod l	sain ddwbl	sain bengoll	math A	math B	math C
CF	30	0	1	0	21	(14)	(1)	(6)
CNB	288	9	27	51	168	(101)	(27)	(40)
CH1a	80	0	4	0	35	(6)	(22)	(7)
CH1b	72	0	3	0	49	(10)	(35)	(4)
CH2	94	1	7	34	40	20	5	15
TB1	151	0	1	3	56	(49)	(2)	(5)
TB2	13	0	0	0	4	(0)	(4)	(0)
T1	201	2	5	7	58	(44)	(7)	(7)
T2	156	1	14	13	82	(54)	(11)	(17)
Rh	171	0	0	25	0	0	0	0
RhH2	12	0	12 ²²¹	0	0	0	0	0
RhHw 2	13	0	13 ²²²	0	0	0	0	0
EUU3	71	4	1	5	19	2	14	3
EUU4	110	3	0	4	1	0	0	(1 ²²³)
EP	153	9	1	13	38	13	21	4

- math A curiad cyfan neu air cyfan ar ddiwedd y llinell heb fod yn rhan o'r gyfatebiaeth;
- math B cytseiniaid nas atebir ar ôl y brif acen mewn cynganeddion anghytwys disgynedig (ac eithrio *r*, *m*, *n* neu *f*);
- math C y gyfatebiaeth gytseinol yn nhrydedd ran y gynghanedd mewn sillaf ragobennol (cyfatebiaeth ragflaenol).

Gall cyfanswm colofnau 3–6 gyda'i gilydd fod yn fwy na chyfanswm colofn 2; e.e. gellid cael llinell bengoll ac ynddi gynghanedd sain ddwbl a theirol, neu sain gadwynog bengoll.

²²⁰ Y mae pob enghraifft o gynghanedd lusz yn llau. 1 neu 3 englyn proest, ac eithrio GGMD ii, 12.2 *A'n dug yng nghyfrgoll gollod*, sydd yn ail llinell.

²²¹ Y mae pob un o'r rhagodlau yn rhai dwbl.

²²² Y mae i bob rhupunt hwyaf bedair rhagodl.

²²³ Cynghanedd sain y mae'r gyfatebiaeth ragflaenol yn ddolenog: GGMD i, 5.84 *Arf gwinwledd Gwynedd, gwae ni!* Gw. isod td. 58.

2. *Y gynghanedd sain*

Bardd y gynghanedd sain yw Gruffudd ap Maredudd, yn anad yr un gynghanedd arall, ac yn hynny o beth y mae'n gwbl nodweddiadol o Ogyntfeirdd y bedwaredd ganrif ar ddeg. Hon yw'r gynghanedd fwyaf cyffredin ganddo ym mhob llinell o bob mesur: fe'i ceir yn 100% o'i linellau ar fesur rhupunt, rhupunt hir a rhupunt hwyaf, a hefyd, fel y gwelwyd uchod, yn y mwyafrif mawr o linellau cyntaf toddaid neu doddaid byr.

Y mae'r gynghanedd sain lefn, sef y dull mwyaf cyffredin y canai Gruffudd arni, yn ymrannu'n dair rhan, a boddhaol i'r glust yw'r llinellau diwastraff hynny lle y mae pob rhan yn cydsyrthio â churiadau'r llinell, fel yn yr ail linell hon o gyhydedd fer:

A'r gálon, gláerfron eglúrfrig (GGMD ii, 3.175)

neu'r llinell gyntaf hon o doddaid:

Rhyféddod céudod (cádarn—yw llifant ...) (isod 4.17)

neu'r llinell olaf hon o englyn lle y mae'r bardd yn ateb y cytseiniaid yn llawn rhwng yr ail a'r trydydd traean:

Gwae éf (i gain néf gan áeth). (isod 5.51)

Gan mai cynghanedd sy'n ymwneud yn sylfaenol â thri gair mewn llinell yw'r gynghanedd sain, a bod y mwyafrif o linellau'r awdl yn rhai hir, a nifer ohonynt, fel llinellau'r toddaid, cyhydedd naw ban, cyhydedd hir, yn ymrannu'n bedair rhan o ran eu curiadau, cyffredin yw llinellau lle y mae rhan ohonynt wedi eu heithrio o'r gynghanedd, er enghraifft ar y diwedd, gan roi cynghanedd bengoll (nodir y rhan a hepgorir isod â bachyn petryal):²²⁴

Ein Crair wyd, Fab Mair, morach [gynnydd (GGMD ii, 3.263)

Gorhëwg a'm dwg, deg [orseddfa—Gaw (isod 3.33)

Nid oes liw heddiw (haeddent [gampau—Dyfr (isod 4.29)

ar y dechrau:

Gwir fydd iddo] glod hynod henwi (GGMD i, 4.137)

Enwi] Ei farddlef, Iôn nef, a wna (GGMD ii, 1.73)

Mair, mawr dy] wyrthau, olau alaf (*ib.* 11.20)

neu yn y canol:

Gwaisg [uwch gorwydd] braisg breichir (GGMD i, 7.70)

I ddylyn tyddyn [llwyth plan]t Addaf. (GGMD ii, 1.64)

Y mae'n bosibl y tybiai Gruffudd nad oedd llinellau fel y rhain yn ddigon cywrain eu cynghanedd, a dewisach ganddo yw llunio llinellau y bydd pob

²²⁴ Cf. J. Morris-Jones: CD 135 'Lle bai'r curiad olaf heb gyfatebiaeth ... fe geid y cynganeddion a elwir yn "bengoll".'

gair ynddynt yn cyfrannu at y gynghanedd. Gwna hyn trwy lunio cynganeddion sain ddwbl, a'r ddwy yn annibynnol ar ei gilydd:

Mur dur, dêr dewrfrwysg rhwysg rhi (GGMD i, 1.87)
Bodd rodd rod fflamdan, darian daeraf (*ib.* 4.86)

neu'n amlach yn ymddolennu:

Llid Gwair, gair Geraint oedd faint ei fâr (*ib.* 3.40)
Lleddf ddeddf ddoeth eurgoeth o ergyd—molawd. (GGMD ii, 11.3)

Ymestynnodd y gamp hon i linellau seithsill yn ogystal, ond yn anfodddhaol at ei gilydd, gan fod naws glawstroffobaidd braidd yn perthyn i'r llinellau:²²⁵

Am lorf corf ciwdawd gwawd gwawl (GGMD i, 5.103)
Dwywawl wawl waisg fraisg Frenin (GGMD ii, 4.23)
Cofl ofl afl, siglgur sur swm,
Cafn traed waed wain grain, nid grym. (isod 8.9–10)

Dro arall, er mwyn i'r gynghanedd gwmpasu'r llinell gyfan, ychwanegir odl, gan roi sain deirodl; ac mewn llinellau hir fel y canlynol cydsyrthia pedair acen y gynghanedd â phedwar curiad y llinell:

Llwybr cýffro | Ffrólo | mywn tró | trýdar (GGMD i, 3.36)
A'i páir | pefrlwys Gráir, | fab Máir | a'i médd (*ib.* 3.124).

ond weithiau gadewir y curiad olaf eto'n bengoll, a rhaid felly yw lleddfu neu ddileu'r ail acen:²²⁶

Oedd éf, wendref néf Náf [brenhínedd (*ib.* 3.66)
Cánnwyll pwyll ddídwyl am ddádl [gwýledd. (*ib.* 4.17)

fel y gwneir pan fo'r sain deirodl yn un o ddwy gynghanedd mewn llinell:

Tráchwerw ferw fáwrdorf, lórf corf cóethlu. (*ib.* 2.37)

Prin y ceir y sain deirodl mewn llinellau byr, a gall mai damweiniol yw'r odl yn y llinellau canlynol (yn enwedig yr ail linell):

Gwan llys a llan, gwan Gwynedd (GGMD i, 3.199)
Am aberthu, bu tru trwm. (GGMD ii, 14.15)

Gorchestol yw llinellau megis y canlynol lle y ceir dwy gynghanedd sain, ac un neu hyd yn oed ddwy ohonynt yn deirodl:

Llachar ddâr bâr berth, fawrnerth farnu (GGMD i, 2.18)
Llorf torf corf camawn, llawn ddawn ddamwain (isod 1.58)

²²⁵ Braidd yn ddilornus oedd J. Morris-Jones o linellau fel hyn at ei gilydd. Meddai: 'Pan ddél y plethiad yn naturiol ac yn syml, fe all fod yn brydferth ... Ond anfynych iawn y digwydd hynny', J. Morris-Jones: CD 169. Nid apeliai ychwaith at Thomas Parry, gw. *id.*, 'Twf y gynghanedd', THSC, 1936, 151.

²²⁶ Cf. J. Morris-Jones: CD 282, lle y dyfynnir enghreifftiau cyffelyb o leddfu ail acen mewn cynghanedd sain yn un o ddau gymal cyntaf y gyhydedd hir lle y ceir dau guriad o ran y mydr.

neu'r llinell ganlynol lle y mae'r ddwy gynghanedd yn annibynnol ar y ddau air sy'n cynnal y rhagodlau mewn llinell gyntaf o gyhydedd hir:

Rhod glod gledd didaich, rhwyf glwyf glaif waedfaich. (isod 1.75)

Dro arall y mae'r rhan wreiddgoll yn cynnal y cymeriad, ac felly'n cytseinio neu'n cynganeddu â dechrau'r llinell o'i blaen neu o'i hôl:

Lluniaf wawd tafawd er tyfu—'y myd,

Llunieth dihwedyd bryd o brydu (GGMD i, 2.15–16)

neu'n cytseinio â geiriau yn y llinell nad ydynt hwythau'n rhan o'r gynghanedd fel y cyfryw:

Trafu traul ongyr gwŷr, *trefn* gwawr—doethwlad (GGMD i, 3.189)

Gwasgu llew, *gwas* glew gleifddur (*ib.* 3.219)

Argae gawr *ergyd*, gwawr gwawd (*ib.* 5.119)

Gwryu eurwawr, *gwirion* fawr Fair! (*ib.* 5.152)

Hael ddidaer wenglaer, *haul* i winglawr—Môn (isod 4.57)

Mewn llinellau fel hyn, y mae gan bob gair a ddefnyddir swyddogaeth o fewn y llinell: nid oes unrhyw eiriau dros ben. Yn yr un modd ceir yn aml gytseinedd gyflawn rhwng ail a thrydydd traean y gynghanedd sain. Dyma a geir ym mhob llinell bron ar fesur rhupunt: cf.

O deilyngdod gwir forwyndod gwyr²²⁷ fireindawl.

Gorug Afe, doeth Arwyre, daith oreurawl,

Gwaith gwynfydig: dwyn o ffyrnig dân uffernawl

(GGMD ii, 10.16–18)

ond y mae'n gyffredin hefyd mewn mesurau eraill, gan esgor ar linellau cyfoethog megis:

Torfoedd aer filioedd awr ufeliar (GGMD i, 3.22)

Mair fad erfai Dad, ar fyw od af (GGMD ii, 11.27)

Gwalch urddol falch arddelw fardd (isod 2.32)

Och farw rhyw fawlgarw, rhyfelgaer—aesawr. (isod 2.49)

Mewn erthygl ddiweddar disgrifiodd Rhian Andrews batrymau amgen yng nghynganeddion sain Beirdd y Tywysogion, a'u galw'n gynganeddion 'sain dro'.²²⁸ Er enghraifft, yn hytrach na bod dwy ran gyntaf y gynghanedd yn odli, a'r ail a'r drydedd ran yn cytseinio, ceir weithiau fod y rhan gyntaf a'r ail yn odli, a'r drydedd a'r gyntaf yn cytseinio, neu fod y rhan gyntaf a'r drydedd yn odli, a'r ail a'r drydedd yn cytseinio. Eithriadol yw'r math hwn o gynghanedd erbyn y bedwaredd ganrif ar ddeg, ond ymddengys mai dyna a geir yn y ddwy linell ganlynol, lle y mae'r rhan gyntaf yn odli â'r ail ac yn cytseinio â'r drydedd ran:

Yn y lle y **bu** | yn meddu | **budd** hoywder—achles (GGMD ii, 3.63)

²²⁷ Darllener *gwyr*f er mwyn hyd y ll.

²²⁸ Rhian M. Andrews, 'Sain dro', *LICy* xxvi (2003), 151–7.

Trwy foli | fy Rhi | tra fwyf innau (*ib.* 3.250)

ac yn y llinell ganlynol, lle y ceir sain dro deirodl:

Unwedd **hawl** | ddiidawl, | **hudawl** fyrder—derfyn. (*ib.* 3.75)²²⁹

Mwy petrus yw'r llinell ganlynol y gellid hefyd ei dehongli'n llinell o gynghanedd groes:

Llefain **annigrif** | llif | 'y **nagrau** (GGMD i, 1.24)

neu'r llinell ganlynol, sydd o bosibl yn gynghanedd draws,

Cais dynnu | dy lu, | **Custennin**—aesawr. (isod 1.3)

Ffurf arall ar y gynghanedd sain yw'r sain gadwynog: y mae hon yn cyfrif am ychydig dros 1% o gynganeddion sain Gruffudd. Ymranna'r llinell yn bedair rhan, y gyntaf a'r drydedd yn odli, a'r ail a'r bedwaredd yn cytseinio:

Trosedd gwledig orsedd gwlad (GGMD i, 5.12)

A bod, oesoedd glod iesin (GGMD ii, 7.27)

a cheir o bosibl gyfatebiaeth lafarog yn y llinell ganlynol y mae ei diwedd yn bengoll:

Llawer och ym moch, aml ddihewyd. (isod 5.73)

Cyffredin iawn yw cynganeddion sain pengoll yng ngwaith Gruffudd ap Maredudd, fel yn wir ym marddoniaeth Gogynfeirdd y bedwaredd ganrif ar ddeg yn gyffredinol.²³⁰ Er eu bod yn tueddu i fod yn fwy cyffredin yng nghanu crefyddol y bardd—canu sydd ar brydiau yn llai caeth²³¹—y mae eu hamlder yn holl waith Gruffudd, gan gynnwys y canu mwyaf ffurfiol i'w noddwyr o Benmynydd,²³² yn awgrymu nad oedd dim yn israddol nac yn annerbyniol ynddynt, er iddynt gael eu deol yn ddiweddarach.²³³ Prin, er hynny, yw cynganeddion cytsain pengoll o'i eiddo, sy'n awgrymu mai nodwedd ar y gynghanedd sain oedd hyn.

Cyfeiriwyd eisoes (td. 54) at y llinellau pengoll lle y mae curiad olaf y llinell yn cael ei eithrio o'r gynghanedd. Yn ddiweddarach, deolwyd hefyd y cynganeddion hynny lle nad atebir y gytsain ar ôl y brif acen mewn llinellau

²²⁹ Cf. y ll. ganlynol gan Wynfardd Brycheiniog, *Cred6ch* | a *gly6[w]ch* | *ked6ch Dewi*—yn *ych lla6*, GLIF 26.184 (diolch i Rhian Andrews am dynnu fy sylw ati).

²³⁰ Gw. Tabl 3, td. 53, am ddosbarthiad y mathau gwahanol o gynganeddion pengoll yng ngwaith Gruffudd ap Maredudd.

²³¹ Cf. td. 34 uchod.

²³² E.e., y mae dros hanner llinellau 'Moliant Tudur Fychan ap Goronwy' (GGMD i, cerdd 2) yn bengoll, a nifer ohonynt, ar yr un pryd, yn cynnwys cynganeddion sain ddwbl neu deirodl.

²³³ Braidd yn anfodhaol yw'r gair *pengoll* i ddisgrifio'r cynganeddion hyn, gan ei fod yn awgrymu bod rhywbeth ar goll neu'n ddiffygiol yn y llinellau, a'u bod felly'n llai crefftus. (Ail hanner y 16g. yw dyddiad cynharaf y gair *pengoll* i ddisgrifio cynghanedd yn GPC 2748.) Ond dim ond o bersbectif cynghanedd y 15g. a'r 16g. y mae'r llinellau hyn yn ddiffygiol: yr oedd y gynghanedd 'bengoll' yn gwbl arferol ym marddoniaeth fwyaf aruchel y Gogynfeirdd o'r 12g. hyd ddiwedd y 14g.

anghytwys disgynedig.²³⁴ Weithiau atebir y gytsain gyntaf yn unig mewn clymiad:

A'm gwnaeth gaeth gŵyn | **frwyn** | **fronllech** (isod 3.54)
Megaist ym boen, | **hoen** | **hunglwyf** (isod 4.55)

ond yn aml iawn, nid atebir y gytsain neu'r cytseiniaid ar ôl y brif acen o gwbl:

Trwy aur borthair **Mair**, | **Maethlu**,—Mihangel (GGMD i, 2.55)
Llwybr cyffro Ffrollo | mywn **tro** | **trydar**. (GGMD i, 3.36)

Cyffredin hefyd yw'r cynganeddion hynny lle y mae'r gyfatebiaeth gytseinol yn rhan olaf y gynghanedd yn rhagflaenol, hynny yw, yn y sillaf sy'n rhagflaenu'r brif acen.²³⁵ Cynganeddion anghytwys disgynedig yw bron y cyfan o'r rhain, a chan amlaf atebir y gytsain ar ôl y rhagacen yn ogystal â'r un o'i blaen:

Ni bu, am nad byw | **llyw** | **llawéredd** (GGMD i, 6.33)
Diwarth Drysor côr, | **Pôr** | **perffëithiaf** (GGMD ii, 1.40)
Ar Dy ddelw, | **Árddelw** | **urddédig** (*ib.* 3.192)
Trwy fy Rhwyf | y **bwyf** | **heb efýnnau**—diawl (*ib.* 3.247)

ond dro arall atebir y gytsain o'i blaen yn unig:

Trech yng ngnif | no **rhif** | y **rhiállu** (GGMD i, 2.40)²³⁶
Cystegwr byddin, | **drin** | **drachýwedd** (*ib.* 4.14)
O gwnaetham, Eurllyw | **byw**, | **bechódau**. (*ib.* 3.123)

Ceir cyfatebiaeth ragflaenol yn y llinell ganlynol hefyd, sydd yn diweddu'n acennog y tro hwn:

Arf gwinwledd | **Gwynedd**, | **gwae ni!** (GGMD i, 5.84)²³⁷

Weithiau y mae'r gair yn safle'r brifodl yn cynnwys pedair sillaf a'r llinell, felly, yn debycach i sain bengoll gan fod yr acen ar y sillaf rhag-ragobennol yn cynnal curiad: fel yn y llinellau nawsill pedwar curiad hyn:

Aros ádfail | **áil** | **Álecs**|**ánder** (GGMD i, 3.132)
Fab Mair wén | ar **brén** | **brénin**|**éiddiaf** (GGMD ii, 1.52)

neu'r llinell wythsill hon:

Fi, | **Géli**, | yn **gólofn**|**édig**. (GGMD ii, 3.188)

Mewn ambell linell ceir cyfatebiaeth gytseinol yn rhagflaenol ar ganol y

²³⁴ J. Morris: Jones: CD 187–8.

²³⁵ Gw. J. Morris-Jones: CD 135.

²³⁶ Geilw Rhian M. Andrews, 'Cynganeddion Bleddyn Fardd', SC xxviii (1994), 124 y gyfatebiaeth ragflaenol yma, lle y mae'r sillaf o flaen y goben yn diweddu â llafariad, yn gyfatebiaeth 'anhydyn'.

²³⁷ Gw. *ib.* 129 am enghreifftiau pellach. Tybed ai adlais sydd yn ll. Gruffudd o'r ll. ganlynol gan Fledwyn Fardd, lle y ceir yr un math o gynghanedd, GBF 54.27 *Dyurydet Gwynet, gwae ni:—ry allad?*

llinell: cynganedd sain drosgl yw'r enw arferol am y gynghanedd hon, sef lle y ceir 'un gair o fwy na dwy sillaf [yng nghanol y llinell], a'i ddechreuad yn cytseinio a'i ddiwedd yn odli'.²³⁸ Nid yw'r cynganeddion hyn yn gyffredin iawn gan Ruffudd (llai na 1%): y mae'r rhan fwyaf ohonynt yn anghytbwys ddyrchafedig, ac weithiau atebir y gytsain ar ôl y brif acen yn ogystal â'r gytsain o'i blaen:

Aerdranc llew cadau, | **parabla**u | **pêr** (GGMD i, 3.129)

Iechyd| o'i **wedde**iddbryd | **wedd!** (*ib.* 5.60)

Wynedd | **windydwedd** | **wendud** (GGMD ii. 8.6)

Mair hoen haul hirddydd, | **hefelydd** | **haf** (*ib.* 11.29)

A dirfawr gerais, | **gwenwyndrais** | **gwir** (isod 5.124)

Gwelais i, | **tarangi** | **tom.** (isod 7.7)

Fel y gwelir isod wrth drafod y cynganeddion cytsain, prin iawn yw'r cynganeddion o gyswllt yng nghanu Gruffudd, fel yng ngwaith ei gyfoeswyr o'r bedwaredd ganrif ar ddeg yn gyffredinol.²³⁹ Ond cf.

I ddylyn | **tyddyn** | llwyth plant | Addaf (GGMD ii, 1.64)

ac yn yr un modd y mae'r gytseinedd yn gyflawnach yn y gynghanedd sain ganlynol o gario'r *-nt* ar ddiwedd y rhan gyntaf i ddechrau'r ail ran:

O'th hiraint, | **hoywfraint**, | **nid hyfryd**—yr un (GGMD i, 5.25)

O gymryd mai sain o gyswllt ewinog sydd yn y llinell ganlynol, ceir cyfatebiaeth gytseinol lawn rhwng ail a thrydedd ran y gynghanedd, fel sy'n arferol yn llinellau rhupunt y bardd:

Llafn traf n treiglga d, | **teg gynheiliad** | **deucan haelwyd.** (*ib.* 8.3)

Yn hytrach na chludo cytsain ymlaen fel hyn i gyflenwi cyfatebiaeth gytseinol, y mae'r beirdd weithiau'n tynnu cytsain yn ôl er mwyn cyflenwi odl, gan roi 'odl gudd'. Er bod hon eto yn nodwedd ar gynganeddu mwy datblygedig y bymthegfed ganrif, ceir enghraifft achlysurol yng nghanu Gruffudd: fel yn y llinell ganlynol (a chymryd mai sain ddwbl sydd yma, yn hytrach na chynghanedd bengoll):

Tristyd bryd **brwyn** mwy no maint. (isod 5.20)

Ac y mae'r gynghanedd yn gyflawnach yn y llinell ganlynol o gynnwys yn yr odl y ddwy *t* ar ddechrau'r ail a'r drydedd ran (h.y. atebir felly'r ddwy gytsain ar ôl y brifacen yn *tristyd*):

Achos goglais | **trais** | **tristyd**—o farwddydd. (isod 5.67)

²³⁸ J. Morris-Jones: CD 171. Fel yn achos y gair 'pengoll', y mae'r term 'sain drosgl'—term a fathwyd gan J. Morris-Jones, gw. *ib.* 172—yn awgrymu bod rhywbeth yn chwithig neu'n amhersain am y gynghanedd.

²³⁹ Cf. GDG xciv; cf. Peredur I. Lynch, 'Cynganedd cywyddau Dafydd ap Gwilym', *CyT* 122–3 lle y sylwir ar brinder y gynghanedd o gyswllt mewn sampl o waith Dafydd ap Gwilym.

3. *Y cynganeddion cytsain*

Trafodir y gynghanedd groes a'r draws ynghyd, yn bennaf am nad yw hi yn wastad yn hawdd gwahaniaethu rhyngddynt; yn fras, fodd bynnag, ceir tua'r un faint o'r ddau dull. Wrth eu dadansoddi, cyfrifwyd y llinellau hynny ac ynddynt *f*, *r*, *n* neu *m* ganolgoll yn gynganeddion croes;²⁴⁰ ac os oedd rhagor nag un o'r llythrennau hyn yng nghanol llinell heb eu hateb, fe'u cyfrifwyd, yn gam neu'n gymwys, yn gynganeddion traws:²⁴¹ er enghraifft

Echwng hoywrym Môn a'i chynghorau (GGMD i, 1.28)

Ys bryw dylan môr ysbrydolaf (GGMD ii, 1.72)

Ac aur mâl am hoen geirw mân (isod 3.32)

Dyn aur a fu'n dwyn urael. (isod 5.7)

Y mae'n bosibl hefyd y dylid bod wedi cynnwys y llinellau hynny lle y ceir geiriau diacen yn y canol megis *nid*, *mywn*, *fu'n* hefyd fel rhai croes yn hytrach na thraws:

A'r corff oer mywn cur a phoen (isod 3.16)

Pen baw, i mywn poen y bu. (isod 9.16)

Y mae llinellau ac ynddynt *f*, *r*, *n* neu *m* wreiddgoll a chanolgoll yn gyffredin drwy'r holl ganu, yn enwedig gan eu bod yn digwydd mewn geiriau megis *fu*, *wyf*, *yr*, *am*, *na*, *ni*, *ywn*:

Iawn alarus wyf, yniâl oriau (GGMD i, 1.33)

A raid brynodd ynn rad â breinau (*ib.* 1.62)

Gwledig eurswllt fu gwlad a gorsedd. (*ib.* 3.112)

Cyffredin hefyd yw *nid* yn wreiddgoll ar ddechrau llinell:

Nid heb ladd enaid fu'r blwyddynedd (GGMD i, 3.70)

Nid teg o addfwynbryd twf (GGMD ii, 7.10)

ond llai cyffredin yw cytseiniaid perfeddgoll,

Am giried a mawl, am gâr nid mau (GGMD i, 1.37)

Arf golofn, eryf ymgeledd (*ib.* 5.6)

Aer baladr arfau Beli. (*ib.* 5.83)

Prin iawn yw'r cynganeddion croes a thraws pengoll gan Ruffudd: yn wir, daw bron pob llinell sy'n cynnwys y rhain o'i ganu crefyddol, gyda'r mwyafrif mawr mewn llinellau ar fesur cyhydedd fer yn GGMD ii, cerdd 3:²⁴²

²⁴⁰ Thomas Parry, 'Pynciau cynghanedd', B x (1939–41), 1–5.

²⁴¹ Cf. Peredur I. Lynch, 'Cynghanedd cywyddau Dafydd ap Gwilym', CyT 117. Gellid dadlau dros ddiffinio yn gynganeddion traws y llinellau hynny lle y mae'r gair neu'r geiriau nas hatebir yn cynnal curiad : e.e. *Echwng hōywrym* | *Môn* * (*á*'i | *chynghórau*; gthg. *Dyn áur* | *a fu'n dŵyn* | *úrael*, lle nad oes curiad ar *fu'n*, y gellid ei hystyried felly'n gynghanedd groes.

²⁴² Gw. uchod td. 34 lle y tynnir sylw at gynganeddu llai caeth cyhydedd fer y gerdd hon yn gyffredinol.

Bu dygn (bid ogyrch dolur) (GGMD i, 7.9)
 Heb olchi balch feddwl symledd (GGMD ii, 3.19)
 Ar wared i'r werin boeniedig. (*ib.* 3.183)

Prin hefyd yw'r cynganeddion croes neu draws gwreiddgoll:

Ni'm dorai syrthio (amserthedd—galar) (GGMD i, 3.101)
 Â'r dail o du'r bedw, nid arbeder (GGMD ii, 3.77–8)

neu'r cynganeddion hynny lle nad atebir y gytsain ar ôl y brif acen (gthg. hyn â'r nifer mawr o gynganeddion sain cyffelyb a drafodwyd uchod):

Elyn gryd, Alun gryfder (GGMD i, 3.224)²⁴³
 Heb ddiwedd, heb ddechrau. (GGMD ii, 3.110)

Un enghraifft yn unig a geir o gyfatebiaeth ragflaenol, a hynny mewn llinell o gynghanedd draws, sydd eto mewn cerdd grefyddol:

Celi, Naf pobloedd, ym celënnig—deg (GGMD ii, 3.193)²⁴⁴

Lle na cheir cynghanedd sain yn llinell gyntaf toddaid neu doddaid byr, y gynghanedd draws a geir bron yn ddieithriad, fel y dengys Tabl 2 uchod:

Rhwydwr didarf brwydr, rhoed ar Dudyr—hael (GGMD i, 3.201)
 O awr geudawd ffrwyth, o ergydion—mad (GGMD ii, 1.119)
 A roddaist, f'Arglwydd, ar oddau—mawredd. (*ib.* 5.5)

Eithriadol yw cynghanedd groes yn y safle hon:

Llafur ddiweddar llwfr ddyweddi—weddu (isod 9.9)²⁴⁵

ond y mae Gruffudd yn arbennig o hoff o gloi englyn unodl union gydag ergyd uniongyrchol y gynghanedd groes gytbwys acennog:

Dôr o hil iôr, dewr hael oedd (GGMD i, 3.172)
 Cymro braisg, Cymru a'i braint (*ib.* 4.78)
 O aur tawdd i Air y Tad. (GGMD ii, 13.4)

Sylwodd Thomas Parry mai nodwedd gyffredin ar gynganeddion beirdd y bedwaredd ganrif ar ddeg yw'r ffaith fod 'llawer o linellau sydd yn anystwyth, h.y. nid yw'r gwant [a nodir isod gan *] yn disgyn lle dylai yn ôl synnwyr y llinell'.²⁴⁶ Cyffredin, er enghraifft, yw llinellau fel y canlynol:²⁴⁷

Uwch ei neuadd* deg, a chyneuau (GGMD i, 1.18)

²⁴³ Y mae'n bosibl mai *f* berfeddgoll dan yr acen sydd yma; ceir enghreifftiau eraill yng ngwaith Gruffudd o beidio ag ateb yr *f* mewn clymiad dan yr acen, ac y mae'n bosibl fod y gytsain mewn clymiad o'r fath yn ymdebygu'n fwy i lafariad.

²⁴⁴ Ond sylwer bod yr *n* ar ôl y brifacen yn cael ei hateb yma (*Celi, Naf ... celënnig*); byddai'r gyfatebiaeth gyteiniol yn fwy arferol o ddehonogli *Celinaf* yn gyfansoddair rhywiog.

²⁴⁵ A gellid dadlau mai cynghanedd sain gydag odl broest sydd yma, ond byddai hynny hefyd yn anghyffredin.

²⁴⁶ GDG³ xciv.

²⁴⁷ Ceir yr un math o anystwythder mewn llau. lle y mae gair gwan (e.e. arddodiad) yn cynnal y gynghanedd, fel yn y ll. hon o gynghanedd sain: GGMD ii, 7.43 *Breiniol Ei dyddyn cyn cof*.

A chyfeddach* beirdd, och o'i faddau! (*ib.* 1.20)
 Treio buarth* clod, Un Tri biau (*ib.* 1.42)
 Gorllewinol* Gâr, Llyw union (GGMD ii, 3.132)
 Mair o feddiant* nef, os marw fyddaf (*ib.* 11.34)

yn hytrach na llinellau megis y canlynol sy'n fwy nodweddiadol o gynghaneddion traws y bymthegfed ganrif:

Nid adwen* rhoddi i dan dydwedd—llawr (GGMD i, 3.77)
 O'th roi ddoe,* mad wythryw ddig. (*ib.* 3.183)
 Gwâr ddeurudd* hoen gwawr ddwyre (isod 5.11)

Y ffurf gytbwys ddiacen a geir amlaf yn y gynghanedd gytsain—84% o'i gynganeddion traws a 51% o'i gynganeddion croes—yn llinellau hir yr awdl. Ar y llaw arall, yn llinellau seithsill yr englynion proest neu esgyll yr englynion unodl union y gynghanedd gytbwys acennog neu anghybwys ddisgynedig sydd fwyaf cyffredin. Nodwedd arbennig ar gynghanedd y llinellau byr yw'r gynghanedd draws fantach a'r draws gyferbyn:

A gwae a thrymgwyn a gwaedd (GGMD i, 7.15)
 Plaid genedl Gymry, fur plyg (*ib.* 7.42)
 Côr brodyr troednoeth a'i cudd (*ib.* 7.76)
 A blaen ei ylfîn 'n ei blu. (isod 9.20)

Nodwedd arall ar gynganeddion cytsain y bedwaredd ganrif ar ddeg y sylwodd Thomas Parry arni yw'r ffaith fod y gyfatebiaeth gytseinol yn tueddu i fod rhwng geiriau, a bod y gyfatebiaeth gytseinol yn ail ran cynghanedd groes neu draws, felly, yn cychwyn ar ddechrau gair yn hytrach nag ar ei ganol:²⁴⁸

Fair y deiryd, o fôr dwyrain (GGMD ii, 1.136)
 Llawen arwrol, llên arwyrain (*ib.* 1.148)
 Â naws gogoniant, nis goganain' (*ib.* 1.170)
 Lloer ei glod, haul llawr ei gwlad. (isod 4.44)

Er hynny, ceir nifer o linellau mwy datblygedig gan Ruffudd, lle y mae'r bardd yn cynganeddu cytseiniaid yn hytrach na chynganeddu geiriau:

Teml i Grist, tau amlwg rad (GGMD ii, 10.52)
 Gorllewinol Gâr, Llyw union (*ib.* 3.132)
 Na thosturia, iaith ddwys dirion! (*ib.* 3.136)
 (Digas dadlau yw) Dy gystedlydd. (*ib.* 3.252)

Fel yn achos y cynganeddion sain, prin yw'r cynganeddion croes o gyswllt, ac y mae'n bosibl mai cynghanedd sain sydd yn y llinell gyntaf isod yn hytrach na chroes o gyswllt, a chroes gydag *n* wreiddgoll yn yr ail:

Och a llef groch a llif grudd (isod 2.20)

Ni cheir y fun o'i chaer folch. (isod 4.48)

4. *Y gynghanedd lusg*

Dengys Tabl 2 (td. 52), bod y mwyafrif o gynganeddion llusg Gruffudd ap Maredudd yn llinell gyntaf esgyll englynion unodl union, neu yn llinell gyntaf neu drydedd llinell englynion proest. Nis ceir byth yn llinell olaf englynion (boed yn englynion unodl union neu'n englynion proest). Nis ceir ychwaith yn ail llinell yr un o'r mesurau, ac felly dichon mai twyll gynghanedd ($f'n = n/f$) a geir yn y llinell ganlynol (a'r ll. yn ffurfio cynghanedd sain gyda'r gair cyrch), ac mai damweiniol yw'r gynghanedd lusg ynddi:²⁴⁹

—fy Naf,| A dyngedfennaf bob anafau. (GGMD ii, 3.208)²⁵⁰

Cyffredin yw llinellau megis y canlynol, lle nad atebir ond y gytsain gyntaf mewn clymiad yn y goben:²⁵¹

Ych fu Lucas urddastrem (GGMD ii, 14.13)

Tist arwyrain y gleindyd. (*ib.* 10.49)

Ceir ambell enghraifft o lusg wyrdro:

Lleuad, dwfr, haul ni threula (GGMD ii, 6.3)

a dichon mai dyna a geir yn y llinell ganlynol hefyd (o ragdybio'r ynganiad 'ymddiheuddu'):

Pen baedd yn ymddihaeddu. (isod 9.15)

Dehonglwyd y ddwy linell ganlynol yn gynganeddion sain (y naill â chyfat-ebiaeth ragobennol yn y rhan olaf, a'r llall yn bengoll), ond y mae'n bosibl mai cynghanedd lusg deirodl sydd ynddynt:

Doeth dros frig toniar Câr cadarnaf (GGMD ii, 1.45)

Gwir lawir Lyw môr a thiredd. (*ib.* 3.33)

Y mae'n bosibl mai damweiniol yw'r gynghanedd lusg a geir rhwng y brifodl a'r cyrch mewn llinellau fel a ganlyn:²⁵²

Gŵyr berffeithiaw draw Dragon—gogoned (ii, 1.105)

Llathraid Blaid enaid, Iôn—y gogoniant. (*ib.* 1.123)

²⁴⁹ Gw. J. Morris-Jones: CD 180–1 ar 'llysiant llusg' lle y dyfynnir un o reolau William Midleton (1593), 'Ni wedd cynganedd lusg ar y fraich olaf i'r un o'r mesureu'; ond, gw. *ib.* troednodyn 2.

²⁵⁰ Ond ceir sawl enghraifft o'r math hwn o gynghanedd gan Feirdd y Tywysogion, cf. GDB 27.102 *addef*, | *Ei ran o wlad nef, iddaw hefyd* (Dafydd Benfras).

²⁵¹ Condemniwyd y gynghanedd hon yn 'llusg bengoll' yn 1451, gw. J. Morris-Jones: CD 175.

²⁵² Prin iawn yw'r math hwn o gynghanedd ym marddoniaeth Beirdd y Tywysogion, ond cf. GBF 14.21 *O'i ddwyn, cynneddf brwyn, cwynasam—Samswn* (Prydydd Bychan).

5. *Nodweddion pellach*i. *Yr anadliad caled*

Yn ôl John Morris-Jones, atebir yr anadliad caled *h* yn rheolaidd yn y cywyddau cynharaf, ac yn wir noda, ‘os gwelir *h* heb ei hateb oddieithr mewn rhyw gysylltiadau fel yr uchod [e.e. mewn safle wan] yn y cywyddau hynaf, gellir ameu’r darlleniad’.²⁵³ Ym marddoniaeth Gruffudd ap Maredudd atebir *h* yn gyffredin (mewn cynghanedd a chymeriad):

Echwng hoywrym Môn a’i chynghorau (GGMD i, 1.28)
 (Hwyl o’th wlad), hoywlwyth Wledig,
 Heliwr gryd, hael Iôr y Grog:
 Hwyl ddoeth a rôl hail a ddug,
 Helmddur hil, i Dudur deg. (*ib.* 7.81–4)

Fodd bynnag, ceir digonedd o enghreifftiau ganddo hefyd o beidio ag ateb yr anadliad caled (boed yn *h* yn syml neu yn *rh*, *mh*, *nh*), sy’n awgrymu na themlai reidrydd i’w hateb:

O gymell Hirerw gem alloriau. (GGMD i, 1.52)
 Dwg heb lysiant, Dduw deg ei blasau (*ib.* 1.65)
 Llew hydr caniau, Llywiodr ceinon (GGMD ii, 3.134)
 Crist celi, fy Rhi, o rwym maenfedd. (*ib.* 15.92)

Yn ôl J. Morris-Jones,²⁵⁴ pan fo’r *h* yn disgyn ar ôl yr acen, neu rhwng dwy lafariad ar ôl yr acen, y mae’r sain yn gwanhau ac nis hatebir neu fe’i hatebir gan fwch:

Dehau ceimiaid brwydr, Duw a’i cymer. (GGMD i, 3.168)
 Tros fradog aeaf, traws Frawd gyhedd (*ib.* 3.106)
 Echwng dan ais, trais trahir (*ib.* 7.23)
 O awyr diwyr a dehau—ddaear (GGMD ii, 3.209)
 A’n dehau ddefod a’n Duw Ddofydd. (*ib.* 3.266)

Canlyniad y gwanhau hwn yn ansawdd yr anadliad caled yw’r ansicrwydd orgraffyddol, a cheir ffurfiau megis *amryt* ochr yn ochr ag *amhryt*:

Cymryd bwyd amhryd, amryw faswedd (GGMD ii, 15.16)

Gan fod y sain yn wan, a chan nad yw ei phresenoldeb na’i habsenoldeb yn effeithio ar y gynghanedd, tueddwyd i ddilyn arweiniad y llawysgrif o ran cynnwys neu beidio â chynnwys yr *h* yn y golygiad hwn.²⁵⁵

Wrth gyflwyno’r testun mewn orgraff ddiweddar, cyfyd anhawster hefyd oherwydd y ffaith nad yw orgraff y Llyfr Coch yn gwahaniaethu rhwng *r* ac *rh*. Er enghraifft,

²⁵³ J. Morris-Jones: CD 204–5.

²⁵⁴ *ib.* 205.

²⁵⁵ E.e. ceir *genhedlog* yn GGMD i, 6.60 (llsgr. *genhedla6c*); ond isod 1.52, 96 *cednlog* (llsgr. *kenedla6c*).

yn ros dec vn ny roes dim. (R 1335.24–5)

Gan y disgwylid treiglad meddal ar ôl y negydd perthynol *ni*,²⁵⁶ treiglwyd y ferf *roes*, gan roi cyfatebiaeth *rhos* ... *roes* yn y llinell:

Yn rhos deg, un ni roes dim! (isod 7.12)

Pe na bai'r enghreifftiau uchod gennym, sy'n awgrymu nad atebai'r bardd yr anadliad caled bob tro, byddai'n rhaid ailystyried dehongliad y llinell hon.

ii. *Calediad*

Caledu yw arfer Gruffudd ap Maredudd pan ddaw'r anadliad caled (*h* neu *rh*) ar ôl un o'r cytseiniaid meddal *b*, *d*, a *g*, neu pan ddaw dwy o'r cytseiniaid meddal hyn ynghyd:

Pencenedl, penaig **G**wynedd (GGMD i, 3.208)

Nis traeth (maeth meithfrawd) **t**afawd hyd **D**af (*ib.* 4.118)

Ochrog **h**elm, och rhag **g**alar! (*ib.* 7.24)

Rhag tân uffern a'i drycethern a'i drwg **h**ithau (GGMD ii, 2.42)

Liw eiry **ca**en, Law Eurog **h**ael (isod 4.16)

A'i carodd rhag **d**ig **h**iraeth (isod 5.52)

ond ceir enghreifftiau achlysurol hefyd o beidio â chaledu,

Dwg **h**eb lysiant, Dduw deg ei blasau (GGMD i, 1.65)

Llydwog **g**wareddog llydw **g**weryddon (GGMD ii, 1.126)²⁵⁷

A gwedy delych, gwaed **h**yd ddeulin. (isod 1.24)²⁵⁸

iii. *Cyfatebiaeth cytseiniaid*

$w = f$

Ceir nifer o enghreifftiau yng ngwaith Gruffudd ap Maredudd o ateb *w* gan *f*, sy'n awgrymu bod y ddwy sain yn bur debyg yn ei olwg:

Gwi**w**dwf iôr, gwae **f**i dy fod (GGMD i, 3.177)

A chur o la**f**ur aelaw**w**edd (GGMD ii, 3.8)

Gabriel geudod o'i aur dafod a'i air dwy**w**awl (GGMD ii, 10.13)

Morwyn loy**w** mirain leufer (isod 3.50)

Tra fych, naf, yn gl**f**af, gloy**w**guniad—hoywlorf. (*ib.* 5.9)

Fel yn achos *h*, ni ellir bod yn sicr bob tro fod yr orgraff yn cyfleu'r sain fel y bwriadai'r bardd: er enghraifft, yn y llinell ganlynol y mae'n bosibl mai 'Rhuwon' neu 'Rhufon' a ynganodd Gruffudd, er mwyn sicrhau cyfateb-

²⁵⁶ Cf. GGrG 6.77 *Un ni dderfydd* ... (Mab Clochyddyn); GEO 4.13 *Un ni dwyll* ... (Dafydd Ddu), &c.

²⁵⁷ Gellid awgrymu mai *Llydwog wareddog* ... yw'r darlenniad cywir yma, a'r copydd heb sylweddoli bod yr ail elfen yn treiglo'n feddal.

²⁵⁸ Ymhellach ar y ll. hon, gw. *ib.*n.

iaeth â *rhwyf*:

Cyd fryd frwydrglwyf rwyf, Ruon ddewredd. (GGMD i, 4.23)

-th dd- = *-th sy'n arferol*:²⁵⁹

A'**th** ddiwarthaf daith, a'**th** hoyw wyrthau,—Grair (GGMD i, 1.63)

Gwas yng ngarthan â **th**rw m ogan ni'**th** ddremygywd (*ib.* 8.16)

Na **th**osturia, iaith **dd**wys dirion! (GGMD ii, 3.136)

Mab a'm gwnaeth alaeth **dd**olur (isod 2.9)

ond nid bob tro

Iôr torf, corf coeth) a **dd**oeth **dd**oe (GGMD i, 7.27)

..thr.. = *thr dd*

Ni'm daw eithr wylaw, **uthr** **dd**ialedd—chwedl (GGMD i, 6.27)

rd = *rdd* / *ddr* = *dr* (prin iawn)

Och ar **dda**ear, Naf, uwch eurd**dy**au (GGMD i, 1.26)

Er Dy **dd**rain goron, Dy **dr**ugaredd (GGMD ii, 15.90)

ng = *n*

Ech**ng**odd ddeigr bardd uwch ei enau (GGMD i, 1.29)

Yn waeth no newid**long** wag (GGMD ii, 8.14)²⁶⁰

dwy gytsain yn ateb un:

Llefain annigrif llif 'y nagrau (GGMD i, 1.24)

Am oleufryd Cadw, aml ei lyfrau—da (*ib.* 1.35)

A llith**rw**r Brynaich uwch lle**th**r branar (*ib.* 3.38)

Bron a thraed, bren**in** eithr Ef. (GGMD ii, 7.44)

Dwyn i nef dyn**ion** a wnaeth (GGMD ii, 7.68)

Cedrwydd, cyfarwydd cof oferedd (GGMD ii, 15.54)

Cymraw ar Frynaich, Cymru Fren**in**! (isod 1.32)

ateb un gytsain (y gyntaf gan amlaf) mewn clymiad ar ôl y brif acen mewn llinell ddiacen:

Pan fai wyarllaith, pum saith sathru (GGMD i, 2.20)

Annhebyg mywn **dig** **dy**gnedd—uchenaid (*ib.* 3.69)

Tra fych, naf, yn **glaf**, **gloy**wguniad—hoywlorf (*ib.* 5.9)

Gwna ddyrain llefain â llaf**in**fin—deinfaich (isod 1.31)

Gaer Ffili Gawr Gaer **fawr** Fyr**ddin** (isod 1.40)

ond eithriad, hyd y gwelir, yw'r llinell ganlynol lle yr atebir y gytsain gyntaf mewn clymiad o flaen y brif acen

Ar foliant **Gair**, ar filioedd **grair**. (*ib.* 2.5)

²⁵⁹ Adlewyrchir hyn weithiau yn narlleniad y llsg.; cf. *nythremygyt* am 'ni'th ddremygywd'.

²⁶⁰ Gellid dehongli hon yn gynghanedd draws fantach gydag *n* wreiddgoll.

Ceir rhai enghreifftiau hefyd o hollti clymiad yn niwedd yr orffwysfa, a phan ddiwydd hyn mewn cynghanedd sain ceir croestynnu rhwng yr odl a'r gytseinedd:²⁶¹

Argleadr **Pedr**, **peidiaf** â'm maswedd! (GGMD ii, 3.4)
Neu leisiad a'i *gefn* mywn **trefn tryfer**. (*ib.* 3.80)

Mewn cyfatebiaeth lafarog y mae'r cytseiniaid sy'n rhagflaenu'r llafariad gan amlaf yn cyfateb

... tros ruther uthr anrhaith (GGMD i, 3.9)
Tromgad fugail, ail Ector (*ib.* 7.31)
Awr arwydd Mab Mair o air araf (GGMD ii, 1.77)

ond nid bob tro:

Llwyddiant rhuthr llin Uthr aeth lle bu—Ffrolo (GGMD i, 2.11)
Trwy warafun (Tri Un wyd!) (GGMD ii, 7.58)

Prin hefyd yw'r enghreifftiau o grych a llyfn:

Neu ddfa traha, terfyn ... (GGMD i, 3.107)

iv. Odlau

Cyffredin yw odli y-glir ag *i*-lafariad pan fo un, neu'r ddwy mewn sillaf ddiacen:²⁶²

-*yd* = *id*

Rhag hirddilyd **prid** praw ufullter—bryd (GGMD ii, 3.81)
Nid llyw tros **fyd onid** Un (*ib.* 7.16)

-*yg* = *ig*

Annhebyg mywn **dig** dygnedd—uchenaid (GGMD i, 3.69)
Colofn llwyth Cynwrig, rhy**fyg** rheufedd (*ib.* 4.31)
Wyrennig Feddyg, fudd iach a chlaf. (GGMD ii, 1.56)

a cheir hefyd enghreifftiau *yw* = *uw*²⁶³ pan fo un o'r deuseiniaid mewn safle ddiacen:

Arglwydd **Dduw**, ergly**w**, eurglaer faniau (GGMD ii, 3.91)

Prin yw'r gynghanedd sain broest ac nis ceir fel prif gynghanedd yng ngwaith Gruffudd,²⁶⁴ eto i gyd, os sain ddwbl a geir yn y llinell ganlynol, y mae'r gyntaf yn cynnwys odl broest:

Twrf tarf tân chwefrin, drin dremynu (GGMD i, 2.48)

²⁶¹ J. Morris-Jones: CD 165 'ni hoffodd odid neb y dull hwn mewn sain'.

²⁶² Cf. sylwadau J. Morris-Jones: CD 247–8, a D.J. Bowen, 'Pynciau Cynghanedd: Odli *I*, *U* ac *Y*', LICy xx (1997), 138–43; gw. hefyd 2.21n isod am *cadernyd* / *cadernid*.

²⁶³ Dengys y ll. ganlynol nad oedd *-uw* ac *-yw* yn odli mewn sillafau acennog, GGMD ii, 7.21 *Gwnaeth wledd hedd diwedd Duw byw—goruchaf*.

²⁶⁴ Rhian M. Andrews, 'Sain Broest', LICy xxi (1998), 166–72.

ac y mae'n bosibl mai odl broest a geir mewn llinellau fel y canlynol hefyd
(cymal cyntaf mewn cyhydedd hir)

Naf nef, nawdd nawcant ... (GGMD i, 3.55)

Y mae sawl enghraifft o broest i'r odl ym marddoniaeth Gruffudd ap
Maredudd, ac fel y dywed John Morris-Jones, 'gellir bod yn sicr felly na
waherddid proest i'r odl yn y bedwaredd ganrif ar ddeg'.²⁶⁵

Ddiarw a llonydd oedd erllynedd (GGMD i, 3.72)

Enwi Ei farddlef, Iôn nef, a wna. (GGMD ii, 1.73)

²⁶⁵ J. Morris-Jones: CD 256.

1

I annog Owain Lawgoch i feddiannu Cymru

- 4 Casgl allu cywir o dir Dwlffin,
Cyrch Ros a Phenfro hyd fro Freiddin,
Cais dynnu dy lu, Custennin—aesawr,
O Gaer Ffili Gawr Gaer fawr Fyrddin.
- 8 Ceffych draw ger Ffraw yn gwallaw gwin
Hoedl hir rhwng Brandir a Bryn Derwin,
(Cenau prid ei lid o lin—teŷmedd,
Canon beirdd Gwynedd fedd fuelin)
- 12 Can wyd flaidd a draidd drwy Ddeifr werin
Â'th gawad fragad, friwgoch egin,
Can wyd ddiarswyd ddehau orsin—yng ngryd
A'th fyd wrth dy fryd, frwydr gynefin.
- 16 Ceraist gynt i'th blas â'th las lafnfin
Cri rhuthr môr-gymlawdd adrawdd edrin:
Carw eurgyrf traffyrf, Tryffin—beleidr grwydr,
Dewr gyfylwr brwydr, dur gyfelin.
- 20 Cur dyrau gwyngalch Gaer falch Faldwin,
Cur â dur yn daer Gaer hyd Gyffin;
Cyfrwydd fo rhagod, cyfrin—coelfeinchwedl,
Rwyddhau ein cenedl, roddion Cunin.
- 24 Cyrch Lundain, Owain, awydd Elffin,
Cerdda oddyna ddinas Edwin;
Gwna, f'arglwydd gwawdlwydd, gwaedlin—gwyarwlych,
A gwedy delych, gwaed hyd ddeulin.
- 28 Gwna Saeson trychion, trychan myddin,
Gwna Ddeifr is glasar, gwaith blaengar blin;
Gwna Loegr hir a'i thir o Wytherin—faith
Hyd Ddofr yn ddiffaith, aerllaith orllin.
- Gwna am elyndraed irwaed erwin,
Crau angau Einglblant, crair ffyniant Ffin;

- 32 Gwna ddyrain llefain â llafnfin—deinfaich,
Cymraw ar Frynaich, Cymru Frenin!
- Traws dëym Cymru, tros Duedd—ydd â
A wna i Loegr drofa lwgr diryfedd;
36 A fwrw iawn [] nid oferedd—fraich
A bair i Frynaich franes dachwedd,
A braw ymdaraw am diredd—Tegeingl
Ac anrhegu Eingl o gynrhygedd.
Arth yn nhrydar brwydr wrth enrhydedd—fryd,
40 Rhwyf enillwaith fyd, Rhufain allwedd,
Y dêl ail Echel, Lachau gydwedd—daith,
I holi'r dalaith, gwaith gwythlonedd!
Ei gynnif yng ngnif yng ngnaws dygnedd—dâl
44 I gynnal ardal, eurdorf gyfedd.
O hwyl iôr annwyl awr annedd—Gemais
Y cyll Sais ei lais, loes edrywedd!
Didro y tyfo etifedd—rhoddfab
48 Rhodri fab Gruffudd, dewrudd dewredd,
Dofwr aml beirdd heirdd, harddedd—huysgwr,
Dyfr un gyflwr gŵr, garw teŷrnedd.
Dôr côr, cant borthiant, berthedd—arlderchog,
52 Dâr câr cenedlog, fynog fonedd,
Dysg ffysg ffyrf yng nghyrf, nid yng ngharedd—waith,
Dawn iawn iaith aerllaith, ieirll ystlynedd.
Drudwyllt helmdew lew, drwy Lyw rhinwedd—nef
56 Daroganaf ef i dir Gwynedd!
- Llyw glyw glew ffrwythlawn, Llŷr ddeddf, greddf greulawn,
Llorf torf, corf camawn, llawn ddawn ddamwain,
Llid fur dur Deifrgryd, llym grym Graid wryd.
60 Llas yn rhyw frwydr grwydr gryd fy myd madiain,
Llewenydd Cymry—Lloegrwys a gyffry—
O'r llin a ddyly ddaly Cedewain.
Llath braisg waisg waywawr, llawngamp Leon Gawr,
64 Lluniai drin a gawr geir llawr Llundain;
Llachau un weithred, llochwr beirdd giwed,
Llucheden gyfred ged gyfwyrain;
Llaw hael fael falchder, llwyrglod a ddirper,
68 Llu nêr, llun hoywder Llanyhadain.
Rhyfydd dydd diau rhyfawr gawr gadau,
Rhyfel gorddinau irgrau aergrain.

- Rhaidd rhuddion ddeutu, rhyddaw o'i nerthu
 72 Rhiallu llawchlu Llychlyn yddain:
 Rhwysg brwysg, braisg annwyd, rhuthrnaws Twrch traws Trwyd,
 Rhwym trin, blin blymlwyd, ysgwyd ysgain;
 Rhod glod gledd didaich, rhwyf glwyf glaif waedfaich,
 76 Rhoed â'i wayw llwythfaich Frynaich i frain!
 Rhydraws faws fonedd, rhif beilch gweilch Gwynedd,
 Rhodri etifedd, mawredd mirain;
 Rhwyddbar câr cadwr, rhwyddgorf torf Tewdwr,
 80 Rhwyf diargyswr, gŵr goradain.
 Pefr bôr, iôr ieuanc, pwyll iawn dawn dianc,
 Nur frwydr blanc aerdranc, eurdrafn Prydain.
 Parth hawl hoywlud, fab hydr clodfydr clud,
 84 Pen cnud drud gwyndud gwyndir Mechain;
 Pôr côr ced amlwg, parch Duw i'th olwg,
 Wyr Ffwg, rhag pob drwg, draig a bair cain.
 Pob tir hir hylwydd, pob taith faith, f'Arglwydd,
 88 Poed rhwydd rhag tramgwydd awydd Owain!
 Brwysg wysg aer ufel, braisg waisg waed uchel,
 Ban ddêl â'i ryfel i ar Rufain,
 A thaer aer ymwrdd a therfysg agwrdd
 92 A thew ymgyhwrdd 'n wrdd â Norddmain.
 Yna daw dydd i bobl Wyndodydd
 Yn llawn Wyndodydd, celfydd coelfain:
 A thëyrn breiniog clodfawr dyledog
 96 Yn awr daleithog cenedlog cain!

Ffynonellau

A—BL Add 15001, 165 B—Card 4.140, 554 C—J 111, 1313 D—LIGC 2021B [= Pant 53], 35 E—LIGC 4973B, 239^f F—Llst 147, 204 (*o'r cefn*)
 G—Pen 118, 100

Seiliwyd y golygiad ar destun llawysgrif C, yr hynaf. Codwyd yr holl gopiau eraill o'r gerdd naill ai'n uniongyrchol neu'n anuniongyrchol o C. Ymhellach ar y llawysgrifau, gw. tt. 279–80 a'r stema ar d. 8.

Darlleniadau'r llawysgrif

12 ath vyd. 29 a melyn draet. 31 allafyn deinueich. 32 vrenh'. 35 *nid oes bwllch yn y llsg.* 37 diroed. 43 dycued. 55 rinwed rinwed nef. 59 greif^{llyt}. 73 traôs grôyt. 75 ryb. 84 penn kynut.

Teitl

Gruffud uab maredud agant yr aôdyl honn: y owein uab thomas.

I annog Owain Lawgoch i feddiannu Cymru

- Casgla lu ffyddlon o dir y Dwlfîn,
 Cyrcha Ros a Phenfro [a] hyd fro Breiddin,
 Ceisia ddedhol dy lu, [un megis] Custennin [o ran dy] darianau,
 4 O Gaer Ffili Gawr hyd at Gaerfyrddin fawr.
- Boed i ti gael draw ger [Afon] Ffraw yn gweini gwin
 Oes faith rhwng tir Brân a Bryn Derwin,
 (Disgynnydd costfawr ei ddieter o linach brenhinoedd,
 8 Rheolwr cynr yfed medd beirdd Gwynedd)
- Gan dy fod yn ymladdwr sy'n treiddio drwy fyddin Deifr
 Gyda'th flaen byddin, gwehelyth briw a gwaedlyd,
 Gan dy fod yn gynheiliad diarswyd [ac] effeithiol mewn brwydr
 12 A'th fyd wrth dy fodd, [yr] un cynefîn [â] brwydr.
- Hoffaist gynt yn dy fan brwydro â'th fin llafn dur
 Adrodd trystfawr am [dy] floedd [a oedd megis] rhuthr llifeiriant y
 môr:
 Pennaeth ar gynheiliaid gwych [a] thra chadarn, [ar] hynt
 gwaywffyn Tryffîn,
 16 Cyd-ryfelwr dewr [mewn] brwydr, [a] blaen dy freichiau [wedi eu
 gorchuddio â] dur.
- Cura dyrau Caerfaldwin wyngalchog [a] chadarn,
 Cura yn daer ag arf dur o Gaer[llion] hyd y Gyffîn;
 Yn rhwydd fo iti, un cyfrannog â[r] sôn am newyddion da,
 20 Beri ffyniant i'n cenedl, [yr un a chennynt] roddion Cunin.
- Cyrcha Lundain, Owain, [ti sydd ag] angerdd Elffîn,
 Cerdda oddi yno i ddinas Edwin;
 Achosa, f'arglwydd ffyniannus dy glod, gyflafan waedlyd,
 24 Ac wedi i ti ddod, waed hyd at ddeulin.
- Gwna Saeson cwymipedig, tri chan byddin [ohonynt],
 Gwna i wŷr Deifr fod dan weryd, gorchwyl beiddgar [a] chreulon;
 Gwna Loegr faith a'i thir o Wytherin faith
 28 Hyd at Ddofr yn ddiffaith, [ti'n sy'n] orthrwm [mewn] lladdfa.
- Gwna waed ffres erchyll o amgylch traed y gelyn,
 Marwolaeth waedlyd [i] blant y Saeson, anwylyd [ac iti'r un]
 llwyddiant [â] Ffin;

- 32 Gwna i wylofain godi â min danheddog [dy] lafn,
 Arswyd ar wŷr Brynaich, Frenin Cymru!
- Brenin nerthol Cymru, y tu hwnt i [Afon] Tweed yr aiff
 Yr un a fydd yn peri llanastr rhesymol i gwrs gwŷr Lloegr;
 Yr un a fydd yn bwrw ... cywir, nid peth disylwedd o fraich
 36 A fydd yn peri cyflafan ar gyfer haid o frain Brynaich,
 Ac ymdaro arswydus am diroedd Tegeingl
 Ac anrhegu Saeson â chasineb.
 Yn filwr llidiog yng nghythrwl brwydr a[’i] fryd ar anrhydedd,
 40 Yn arweinydd llwyddiannus [ei] fyd, [a’i] awdurdod [yn tarddu o]
 Rufain,
 Y daw [yr] un tebyg i Echel, [ar] gwrs un tebyg i Lachau,
 I hawlio’r dalaith, [dyna] weithred [lawn] dicllonedd!
 Ei lafurio mewn brwydr sydd yn null cosb o galedi
 44 Er mwyn cynnal ardal, cyd-yfwr â thorf ysblennydd.
 Oherwydd ymosodiad arglwydd hoffus trifgan wych Cemais
 Bydd Sais yn colli ei lais, [dyna] drywydd [llawn] artaith!
 Boed yn ddiwyro y tyf etifedd mab haelionus
 48 Rhodri fab Gruffudd, arglwydd dewr [llawn] gwroldeb,
 Bodlonwr digonol beirdd gwych, cadarn [ei] brydferthwch,
 O’r un natur â Dyfr yw’r arwr, un chwyrn [ym mhlith]
 brenhinoedd.
 Amddiffynnwr llys, cynhaliaeth lliaws, ardderchog [ei] gyfoeth,
 52 Arglwydd [a] chyfaill urddasol, bonheddig [ei] dras,
 [Un ac iddo] fedrusrwydd angerddol [a] chadarn mewn neuadd, nid
 mewn gweithred [lawn] camwedd,
 Gallu gwirioneddol [yng] nghyflafan cenedl, [yr un] o dras ieirll.
 Arwr ffyrnig o wyllt [a] thrwchus ei helm, drwy Arglwydd
 rhinwedd nef
 56 Proffwydaf [y bydd] ef [yn dyfod] i dir Gwynedd!
- Arweinydd dewr [a] ffyniannus [mewn] brwydr, o gynneddf Llŷr, o
 natur greulon,
 Amddiffynnwr torf, cynheiliad brwydr, [ei] hynt [yn] gyflawn [o
 ran] gallu,
 Amddiffynnwr creulon [llawn] ffyrnigrwydd [sy’n] ddychryn i’r
 Saeson, creulon yw cryfder [yr un a chanddo] gadernid Graid.
 60 Lladdwyd mewn rhyw wasgarfa brwydr [lawn] cynnwrf f’anwylyd
 ffodus ei eni,
 Llawenydd y Cymry—pobl Lloegr a gynhyrfa—
 O’r llinach sydd â hawl i ddal Cedewain.
 Gwaywffon [yn erbyn] gwaywffyn cadarn [a] gwych, [un sy’n

- meddu ar] orchest gyflawn Lleon Gawr,
 64 Cynlluniai frwydr a rhyfel ger gwastadedd Llundain;
 Tebyg ei orchwyl i Lachau, noddwr mintai o feirdd,
 [Un] aruchel [ei] rodd [sydd] mor chwim â mellten;
 [Un ac iddo] urddas tywysog haelionus [ei] law, y mae'n haeddu
 moliant cyflawn,
 68 Arglwydd llu, gwychder llu Llanhuadain.
 Daw dydd diamheuol brwydrau[r] cawr anferthol,
 Rhyfel [ac ynddo] dywallt gwaed ffres [mewn] ymladdfa.
 Gwaywffon waedlyd [ei] deufin, daw i'w atgyfnerthu
 72 Nifer mawr o blith llu gwarcheidwol Sgandinafia estron:
 Rhyfelgyrch chwyrn, cryf [ei] natur, [â] dull ymosodol [y] Twrch
 Trwyth nerthol,
 Un sy'n caethiwo [mewn] trin, [mewn] gwrthdaro blin, [gan]
 chwalu tarian;
 Cleddyf digilio ar hynt a glodforir, arglwydd glwyfwr [a'i]
 waywffon yn drwm gan waed,
 76 Boed iddo roi â'i waywffon wŷr Brynaich yn llwyth beichus i frain!
 Llinach tirion [a] chadarn iawn, [gwrthrych] anrhydedd gwŷr balch
 [o blith] arwyr Gwynedd,
 Etifedd Rhodri, ysblander ysblennydd;
 Parod ei waywffon yw cyfaill rhyfelwr, cynheiliad hael mintai
 Tewdwr,
 80 Arglwydd eofn, arwr chwim.
 Arglwydd disglair, pennaeth ifanc, [ac iddo] ddoethineb gymwys
 [a'r] gallu [i] ddianc,
 Cynheiliad brwydr [sy'n] arglwydd [mewn] lladdfa, pennaeth
 ysblennydd Prydain.
 Taer a llawen [ei] hawl ar ardal, mab gwrol [y cenir iddo] gyfoeth o
 farddoniaeth fawl,
 84 Arweinydd ffyrnig dros fintai pobl ddedwydd ardal fendigaid
 Mechain;
 Arglwydd llys amlwg [ei] rodd, [boed] anrhydedd Duw i'th wŷydd,
 [I'th gadw] rhag pob drygioni, wŷr Ffwg, tywysog a bair harddbeth.
 Pob tiriogaeth faith [a] ffyniannus, pob cyrch faith, f'Arglwydd,
 88 Boed dyhead Owain yn rhwydd rhag tramgwydd!
 [Ar] drywydd chwyrn gwreichion rhyfel, [yr un sy'n hanu o] waed
 aruchel, nerthol, gwych,
 Pan ddaw â'i ryfel o Rufain,
 A gwrthdaro [mewn] lladdfa danbaid a therfysg grymus
 92 A chydgyfarfod yn gryf [ac] yn gadarn â Norddymn.
 Yna y daw dydd arbennig i bobl Gwynedd

[Ac yntau] yn Wyneddwr cyflawn, [yn] alluog [ac yn] newyddion
da:

Ac yn frenin urddasol mawr ei fri [ac] o dras cywir,

96 Ac yn ŵr aur-goronog bonheddig gwych!

Marwnad Syr Hywel y Fwyall o Eifionydd

- 4 Gwisgodd bedd eurgledd aerglo—lluruglas,
Yn llawr eglwys Feuno;
Gŵr duriol rod, clod Clydno,
Gwae ei ryw na bai fyw efô!
- 8 Irlawn oedd farw drwy oerllid,
Orllwyn deigr, orllin dwygad:
Aerddar glew, eurddor y glod,
Urddol ail Greidiol ael gryd.
- 12 Mab a'm gwnaeth alaeth ddolur,
Mair fawrgoeth, os marw f'eurgar;
Mau lefain am Oliner,
Yn rhwygo brwydr, un rhagor.
- 16 Llywiwn hyfrydwch llawen
Bai byw llyw llid mab Alun;
Drud ei ddial ar alon,
Draig brwydr rhag drwg o Brydyn.
- 20 Aml am eryr gwŷr, gwaywrudd—ar dromgad,
O dramgwydd mab Gruffudd,
Uchel gost achul gystudd,
Och a llef groch a llif grudd.
- 24 Cad arnam oerwall, cedernyd—Cymru,
Farw Cymro hael cerddglyd:
Treistwyn iôr Trystan wryd,
Traws yng ngawr, trais fawr tros fyd.
- 28 Achos dwyn llofr, corf can mil,
I'r ddaear gynt ar ddeol,
Echwng is fy mron achul
Och hywyll am wych Hywel.
- Gwae fi farw rhi Rhun osgordd,
Gweringarw, Gwair o angerdd;

- 32 Gwawr trin a roes gwin a gwyrdd,
Gwalch urddol falch arddelw fardd.
- 36 Neud hiraeth, oergaeth ei argel—mynor,
Myned balchddrud Hywel;
Natur un galon Otfel,
Naf oedd ddewr i nef ydd êl!
- 40 Ni bu, falch haelwalch, heilwin—awdurdod,
No marw dewrder Elffin,
Na thrais na gwaedd baedd byddin,
Na thranc aerddraig brwydr a thrin.
- 44 Gwae fi, Hywel, na'th welaf
Yn fyw, llyw llew cadarngryf;
Gwnaed Crist—trist treistwyn cwyn cof—
Gwawr nerth ym mhlith gwerin nef!
- 48 Clwyf trymgwyn treistwyn, tristed—f'uchenaïd,
Och Wynedd o'r golled!
Trin cynefin cyn yfed,
Clodfawr yn nydd gawr Nudd ged.
- 52 Och farw rhyw fawlgarw, rhyfelgaer—aesawr:
Echeidw llawr gwawr gwaywdaer;
Eurddwrn rhif myrdd cyrdd cerddglaer,
Urddol Arthuriol wrth aer.
- 56 Cwbl fu cain deulu cyn diloyw—ddaear,
Prudd ysgar, pridd osgoyw;
Clo cadau aergrau irgroyw,
Clo clod rhyfel, Hywel hoyw!
- 60 Corf Gwynedd cyn bedd, cain bainc—orchaead,
Enyngad uniongainc;
Brwysgylm lafn eurdrafn aerdrainc,
Brwydr drom a wnaeth ar ffraeth Ffrainc.
- 64 Llorf didwyll Llŷr bwyll, llawr bedd—a'i cynnwys,
Cannwyll gwlad a gorsedd;
Llyw yn rhaid, llaw anrhydedd,
Llew oedd ddewr glew â'i ddur gledd.

Ffynonellau

A—BL Add 15001, 173^v B—Card 4.140, 576 C—J 111, 1327 D—LIGC 4973B, 251^r E—Llst 147, 225 (*o'r cefn*) F—Pen 118, 118

Darlleniad y llawysgrif

21 kedernit.

Seiliwyd y golygiad ar destun llawysgrif C, yr hynaf. Codwyd yr holl gopïau eraill o'r gerdd naill ai'n uniongyrchol neu'n anuniongyrchol o C. Ymhellach ar y llawysgrifau, gw. tt. 279–80 a'r stema ar d. 8.

Teitl

Gruffud uab maredud ae cant y syr howel. uab gron6 uab tudur.

Marwnad Syr Hywel y Fwyall o Eifionydd

Gwisgodd pennaeth rhyfel euraid ei gleddyf [a] glas ei arfwisg
amdanu fedd

Yn naear eglwys Beuno;

Arwr cadarn [ei] darian gron, o enwogrwydd Clydno,

4 Gwae ei dylwyth na bai efô'n fyw!

Chwerw iawn oherwydd digofaint trist oedd marwolaeth—

Hebryngwr dagrau—gormeswr dwy fyddin:

Arweinydd dewr mewn brwydr, amddiffynnwr rhagorol y clod,

8 Un wedi ei urddo tebyg i Greidiol [ar] flaen brwydr.

Achosodd Mab Mair urddasol a glân i mi boen o alar

Os marw yw fy nghyfaill gwych;

Eiddof fi yw wylofain am un o'r un rhagoriaeth

12 Ag Olyfer wrth ddryllio brwydr.

Trefnwn hyfrydwch llawen

Pe bai arweinydd [ac iddo] lid mab Alun yn fyw;

Creulon oedd ei ddial ar elynion,

16 Pennaeth brwydr yn erbyn niwed o'r Alban.

Mynych am bennaeth milwyr, gwaedlyd ei waywffon mewn brwydr
drom,

Yn sgil cwmp mab Gruffudd,

Traul difrifol cystudd nychlyd,

20 Yw ochenaid a llef groch a llifeiriant [dagrau ar] foch.

Cafwyd arnom ddiffyg truenus, cadernid Cymru [ydoedd],

[Yn sgil] marwolaeth Cymro bonheddig [ac] enwog mewn cân:

Cipio trwy drais arglwydd o wroldeb Trystan,

24 Cadarn mewn brwydr, [dyna] orthrwm mawr ar fyd.

Oherwydd cipio ymaith amddiffynnwr, cynheiliad can mil,

I'r ddaear gynt ar alltudiaeth,

Anesgor is fy mron fain

28 Yw ochenaid dra dicllon am Hywel gwych.

Gwae fi oherwydd marw arglwydd mintai Rhun,

Blaenor ei bobl, [megis] Gwair o ran llid;

Arweinydd brwydr a roddodd win a dillad gwyrdd [yn rhodd],

32 Pennaeth anrhydeddus sydd wedi ei urddo sy'n noddi bardd.

- Y mae hiraeth, caethiwed trist yw ei guddfan marmor,
 [Yn sgil] ymadael Hywel gwrol a balch;
 [Ei] natur o'r un dewrder ag Otfel,
 36 Boed i arglwydd oedd yn ddewr fynd i[r] nef!
- Ni bu, pennaeth hael balch [a] gwarantwr gwin a dywelltir,
 Ar wahân i farwolaeth [un o] ddewrder Elffin,
 Na thrais na bloedd ymladdwr dewr byddin,
 40 Na thranc pennaeth ymladd brwydr a thrin.
- Gwae fi, Hywel, na'th welaf
 Yn fyw, arweinydd [a] llew grymus a nerthol;
 Boed i Grist—trist fu cipio trwy drais [un sy'n wrthrych] galar
 meddwl—
 44 Beri i[r] arglwydd nerthol fod ym mhlith trigolion nef!
- Clwyf o alar trist [yn sgil y] cipio trwy drais, mor drist yw fy
 ochenaid,
 Gwae Wynedd oherwydd y golled!
 Brwydro arferol cyn gloddesta,
 48 Clodfawr ar ddydd brwydr fu [un yn rhoi] rhodd [megis] Nudd.
- Gwae [oherwydd] marwolaeth pennaeth clodfawr llinach,
 rhyfelgaer tarianau:
 [Y] pridd sy'n gwarchod arglwydd ffyrnig ei waywffon;
 Aur ei ddwrn fu [testun] edmygedd llw o feirdd eglur eu cân,
 52 Un wedi ei urddo [a] thebyg i Arthur mewn brwydr.
- Cyflawn fu gosgordd wych cyn [ei gladdu yn y] ddaear lom,
 Gwahaniad trist, un gorweiddiog [mewn] pridd;
 Amddiffynnwr [mewn] brwydrau [lle y tywelltir] gwaed iraidd a
 ffres mewn lladdfa,
 56 Amddiffynnwr clodfawr rhyfel, Hywel ffyniannus!
- Cynheiliad Gwynedd cyn [iddo fynd i'r] bedd, [yr] un hardd [sydd]
 bellach yn gorwedd ar] leithig caeedig,
 Un diwyro ei waywffon [mewn] brwydr danllyd;
 Pennaeth ysblennydd chwyrn a llym [ei] lafn [mewn] lladdfeydd,
 60 Achosodd frwydr drom ar Ffrancod chwim.
- Amddiffynnwr didwyll o ddoethineb Llŷr, llawr bedd sy'n ei
 gynnwys,
 Cannwyll gwlad a gorsedd;

64 Arweinydd mewn brwydr, [un a'i] awdurdod [yn] anrhydedd,
Llew oedd yn ddewr [ac] eofn gyda'i gleddyf dur.

Moliant Gwenhwyfar

- Molaf gain riain o ryw—arglwyddi,
 Arglwyddes fy hoedl yw;
 Mawl hirglod, mil a'i herglyw,
 4 Mau hoen a nwyf tra fwyf fyw!
- I'th foli, fraisg waisg wandwf
 A thywyn haul, ni thawaf
 Tra fo, hoen ewyn llyn llif,
 8 Fy enaid yn fyw ynof.
- Ni wnafl, cyd bwyf nwyf nawtal,
 Tewi â chlod dyn tawel;
 Ni maddau bryd na meddwl
 12 Gannol gwawr wyth ugeinmil.
- Molaf ferch falchddoeth, goeth, gain,
 Tra fwynt ynghyd, traul bryd brwyn,
 Yr enaid, uchenaid chwaen,
 16 A'r corff oer mywn cur a phoen.
- Aelaw anun hun, hir—yw o'i gwanfardd
 Aros gwenfun lawir
 O logawd serch, ferch feinir
 20 Ail Eigr dwf o Loegr dir.
- Teg o'm pwyll ofeg (ym pall afael—hun)
 Oedd wenfun hoywlun hael
 A gerais dan frig urael
 24 Ac aur mâl uwch ei gwrw ael.
- Gwelais a gerais yn rhagori—pryd
 O fywn prifdeg sendri
 A phall syndal a phali,
 28 A phwyll oedd ei hirdwyll hi!
- Gwelais symud sud sidan—ac awmael
 Ac urael ac arian

- 32 Ac asur (drwg a gusan!)
Ac aur mâl am hoen geirw mân.
- Gorhëwg a'm dwg deg orseddfa—Gaw,
Gywirfarch, ni phalla,
36 Ail y Cethin, ni blina,
Cyflym, i'r llun grym llawn gra.
- Bryn Caw brwynhunaw, brenhinaidd—froydd,
Ail Rhuddfreon Duthflaidd,
Bryd eurwryd arwraidd,
40 Bronddor farch, Tref Lywarch traidd!
- Cyrch, er bun wanllun, wenllaw—anrhydedd,
Unrhediad Carnaflaw,
Brysg gŵyl er hoen braisg Alaw,
44 Brwysg rwysg rydain, Bryn cain Caw!
- Ceirch orddyfn archlyfn, cyrch, erchlas—dosog,
Deisyf neidio Fferlas,
Câr f'arwain, carw main myngfras,
48 Caer, feinir glaer, fynor glas.
- Mau drymglwyf am Wenhwyfar,
Morwyn loyw mirain leufer;
Mawrair am erddrym oror
52 Mwrog ddyledog loywdir.
- Ŵyr Iarddur, ŵr gwaywrudd gwyh,
A'm gwnaeth gaeth gŵyn, frwyn fronllech,
Ac ŵyr Ithel, uchel ach,
56 Gam o Degeingl, gem degwch.

Ffynonellau

A—BL Add 14867, 152 B—BL Add 15000, 202^r C—BL Add 15001, 174^r
D—Card 4.140, 578 E—J 111, 1328 F—L1st 147, 227 (*o'r cefn*) G—
L1GC 1984B [= Pant 15], 89^v H—L1GC 4973B, 252^r I—Pen 118, 119

Seiliwyd y golygiad ar destun llawysgrif E, yr hynaf. Codwyd yr holl gopiau eraill o'r gerdd naill ai'n uniongyrchol neu'n anuniongyrchol o E. Ymhellach ar y llawysgrifau, gw. tt. 279–80 a'r stema ar d. 8.

Darllenïadau'r llawysgrif

17 an vn. 18 g6envn. 35 blinha. 40 brondoryf.

Moliant Gwenhwyfar

- Canmolaf arglwyddes hardd o linach arglwyddi,
 Arglwyddes fy mywyd yw [hi];
 Moliant o ganmoliaeth maith, y mae mil yn gwrando arno,
 4 [Gwrthrych] fy angerdd a[’m] chwant hyd tra fwyf fyw!
- I’th foli, ffurf fwyn wych [a] hardd
 A disgleirdeb haul, ni thawaf
 Tra fo, [yr un o] ddisgleirdeb ewyn [ar] ddŵr rhedegog [mewn]
 llyn,
 8 Fy enaid yn fyw ynof.
- Ni wnafl, er fy mod [yn dioddef] nawaith angerdd,
 Dewi â chlod merch dawel;
 Ni bydd bwriad na meddwl yn rhoi’r gorau
 12 I glodfori arglwyddes wyth ugain mil.
- Canmolaf ferch wych a doeth, rhagorol, hardd,
 Tra byddant [hwy] ynghyd, dinistr meddwl trist,
 [Sef] yr enaid, anadliad ochenaid,
 16 A’r corff trist [sydd] mewn cur a phoen.
- Aml yw anhunedd [o ran] cwsg, hir i’w bardd eiddil yw
 Disgwyl am ferch ddisglair haelionus
 O neuadd serch, merch fain a thal
 20 Un debyg i Eigr o dir Lloegr [o ran ei] ffurf.
- Hardd oherwydd fy ymadrodd doeth (gwan ei afael yw cwsg i mi)
 Oedd merch ddisglair brydweddol [a] hael
 A gerais dan benwisg o liain main
 24 Ac aur gloyw uwch ei hael[iau] tywyll.
- Gwelais yr hon a gerais yn rhagori [o ran] gwedd
 Mewn [gwisgoedd] sendri gwych iawn
 A mantell o syndal a sidan,
 28 A[’i] chyfrwystra oedd ei thwyll maith hi!
- Gwelais symud ffurf [yn gwisgo] sidan ac owmal
 A lliain main ac arian
 Ac asur (dyna gusan aflesol!)
 32 Ac aur gloyw am [un ac iddi] ddisgleirdeb tonnau mân.

- Bydd un cyflym yn fy nghludo i breswylfod hardd Caw,
 March ffyddlon, ni fydd yn methu,
 Un tebyg i'r Cethin, ni fydd yn blino,
 36 Cyflym, at y ffurf rymus wedi ei gorchuddio â ffwr.
- Bryn Caw a leddfa dristwch, broydd brenhinaidd,
 [Yr] un tebyg i Ruddfreon Duthflaidd,
 [Ac iti] wych fwriad [llawn] dewrder ardderchog,
 40 March â bron lydan fel dôr, cyrcha Drelywarch!
- Cyrcha, er mwyn ennill merch fwyn ei ffurf, [un ac iddi] law rasol
 [lawn] anrhydedd,
 Â'r un cyflymder â Charnaflaw,
 Yn gyflym [a] thirion er mwyn ennill [un o] ddisgleirdeb gwych
 [Afon] Alaw,
 44 [Fel] carw ifanc bywiog [ei] hynt, i Fryn Caw gwych!
- March llyfngorff cyfarwydd â cheirch, cyrcha, farch brithlas
 chwyslyd,
 Ceisia lamu [fel llamu] Fferlas,
 Boed i ti hoffi fy arwain, y carw main trwchus dy fwng,
 48 At gaer, merch main a thal [a] disglair, o farmor glas.
- Eiddof fi y mae clwyf trist am Wenhwyfar,
 Morwyn ddisglair [ac iddi] ysblander gwych;
 Cyfarchiad aruchel o amgylch ffin hardd
 52 Tir disglair Mwrog breiniol.
- Wyres Iarddur, gŵr gwych gwaedlyd ei waywffon,
 A achosodd i mi alar caethiwus, dolur prudd yn y fynwes,
 Ac wyres Ithel, aruchel [ei] ach,
 56 Gam o Degeingl, prydfferthwch gem.

Serch gwrthodedig

- 4 Mau ddogngur Arthur o orthir—Prydain,
 Er dyn prifdeg llawir,
 (Arwydd ei chlod a eurir,
 Eiry hoen) am ferch Arwy Hir.
- 8 Eiliaf o'm iaith gwaith gwenglod
 I liw geirw o loyw gariad;
 Oleune Dyfr neu Luned,
 Elynes gwedd, ail Enid.
- 12 Rhoddais gariad gwad (gwydn y'm doeth—hirglwyf)
 Ar ddyn hwyr glaer bwyllddoeth,
 Olau boen aelaw beunoeth,
 Ail Fflur a dyf cur, dwf coeth.
- 16 Cerais ddrem gwalch falch f'annwyl
 —Myn Saerym Sant a Seirioel!—
 Yng nghaer deg Angharad ail,
 Liw eiry caen, Law Eurog hael.
- 20 Rhyfeddod ceudod (cadarn yw—llifant
 I'm nwyfiant, glwyfiant glyw,
 Gloyddrem riain arglwyddryw,
 Glud hud hun) am fun ym fyw.
- 24 O gariad Eigr deg eirian
 A chariad glwysferch Urien,
 Echwynodd bardd ar harddlun
 Uchenaid Uthr a Chynon.
- 28 Hylithr nwyfiant o'i hawlwr!
 Haul y'i geilw, hael y gwylwar
 O Bowys, gyfoeth Bywyr,
 A Gwynedd, ni ogenir!
- Nid oes liw heddiw (haeddent gampau—Dyfr
 Difai bwyll ddefodau)

- 32 Cymryd â'r tawel bryd tau,
Cymrawd Eigr, camre Degau.
- Eigr eurfoes einioes, annwyd—diheurwydd
Dihaereb a draethwyd:
36 Na roddir, ferch lawir lwyd,
Gwlad i fud, gloywdwf ydwyd.
- Megaist boen i'm hoen, henw merch—a'm dihun,
Ieirll anun, eiry llannerch;
40 Mau, drennydd, medru annerch,
Madws oedd, bûm mud o serch!
- Lliw geirw rhyd o bryd a wnaeth brad—i'm gne,
Gnawd serchawg ymlyniad;
44 Lladd gŵr ydiw lleddf gariad
Lloer ei glod, haul llawr ei gwlad.
- Ni chwsg drem, hoen gem gyfwlch,
Am wawr gain tŵr main manfylch;
48 Ni chaf hun am fun, em falch,
Ni cheir y fun o'i chaer folch.
- Trawstaer serchol fryd Trystan
Ar Esyllt wedd a roeswn;
52 Priod olwg pryd Elen
Luyddog, ferch loyw eiddun.
- Magawdd ym hwyrnawdd hirglwyf—dy gariad,
Deg oroen ton am rwyf;
56 Megaist ym boen, hoen hunglwyf,
Megais gwayw dan ais, gwydn wyf!
- Hael ddidaer wenglaer, haul i winglawr—Môn,
Hoywliw manod Ionawr,
60 Hun a'm lludd, ddewrfudd ddyrawr,
Hoen ton ogledd, Wynedd wawr.

Ffynonellau

A—BL Add 15001, 172^r B—Card 4.140, 574 C—J 111, 1326 D—LIGC 4973B, 249^v E—L1st 147, 224 (*o'r cefn*) F—LIGC 1984B [= Panton 15], 87^v Pen 118, 117

Seiliwyd y golygiad ar destun llawysgrif C, yr hynaf. Codwyd yr holl gopïau eraill o'r gerdd naill ai'n uniongyrchol neu'n anuniongyrchol o C. Ymhellach ar y llawysgrifau, gw. tt. 279–80 a'r stema ar d. 8.

Darlleniadau'r llawysgrif

5 Eillyaf. 32 kyma6t; kame. 33 eur r voes.

Serch gwrthodedig

- Fy rhan yw poen ddiwall [megis poen] Arthur o ucheldir Prydain,
 Oherwydd merch hardd iawn [a] hael,
 (Rhyfeddod ei chlod a anrhydeddir,
 4 [Yr un o] ddisgleirdeb eira) am ferch Garwy Hir.
- Plethaf â'm hiaith gyfansoddiad o glod gwych
 I [un o] liw dŵr crych oherwydd cariad disglair [ati];
 Gwedd golau Dyfr neu Luned,
 8 Merch sy'n elyn gwedd, un debyg i Enid.
- Rhoddais gariad gwrthodedig (yn greulon y daeth clwyf maith i mi)
 Ar ferch addfwyn a phrydferth [a] doeth ei meddwl,
 Poen amlwg lluosog bob nos,
 12 Un debyg i Fflur a bair gynyddu poen, [un ac iddi] ffurf wych.
- Ceraiis lygaid urddasol [fel] gwalch f'anwylyd
 —Yn enw Saerym Sant a Seirioel!—
 Yn llys hardd [yr] un debyg i Angharad
 16 Law Eurog hael, o liw eira [mewn] trwch.
- Testun rhyfeddod [i'm] calon (didostur yw[’r] dihoeniad
 I'm llawenydd, peth sy'n peri clwyf i wŷr dewr,
 Arglwyddes ddisglair ei llygaid o dras bonheddig,
 20 Dichell anesgor [yn erbyn] cwsgr) yw fy mod yn fyw oherwydd
 merch.
- O gariad at [un fel] Eigr hardd [a] disglair
 A chariad at [un fel] merch brydferth Urien,
 Ochneiodd bardd am un hardd ei ffurf
 24 Ochenaid Uthr a Chynon.
- Dibara yw llawenydd i'r sawl sy'n ei cheisio!
 Haul y'i geilw [hi], merch hael y di-falch a boneddigaidd
 O Bowys, teyrnas Bywyr,
 28 A Gwynedd, ni watwerir!
- Nid oes wynepryd heddiw (haeddai rhagoriaethau Dyfr
 Arferion o ddoethineb perffaith)
 [Sydd] mor hardd â'th brydferthwch heddychlon di,
 32 Yr un debyg i Eigr, [yn dilyn] camre Tegau.

- [Yr un a'th] einioes [yn arddangos] moes gwych Eigr, [a'th] natur
o onestrwydd,
Dihareb a draethwyd:
[Sef] na roddir, ferch hael welw,
36 Arglwyddiaeth i ŵr mud, llathraidd dy ffurf ydwyf.
- Achosaist boen i'm sirioldeb, enw[r] ferch sy'n fy nghyffroi o'm
cwsg,
[Un sy'n peri] anhunedd ieirll, [a'i lliw fel] eira [mewn] llannerch;
Fy rhan, ymhen deuddydd, [oedd] gallu siarad,
40 Yr oedd hynny'n hen bryd, bûm yn fud oherwydd serch!
- Parodd [un o] lewyrch dŵr crych [ar] ryd o ran [ei] gwedd ddichell
i'm pryd a'm gwedd,
Arferol yw i ganlynwr [merch] fod yn nwydus;
Llethiad gŵr yw cariad hwyrfrydig
44 Lloer ei ganu moliant, haul llawr ei gwlad.
- Ni chwsg llygaid, [merch sy'n] ddisgleirdeb gem berffaith,
Oherwydd arglwyddes hardd [y] tŵr o fain ac iddo fylchau bychain;
Mi chaf gwsg oherwydd merch, gem urddasol,
48 Ni ellir cael y ferch allan o'i chaer gaerog.
- Bryd serchus cadarn a selog [fel] Trystan
A roeswn ar [un ac iddi] wynepryd Esyllt;
[Un ac iddi] ymddangosiad gweddus harddwch Elen
52 Luyddog, merch ddisglair ddymunol.
- Achosodd clwyf maith dy gariad imi gynhaliaeth anodd,
[Un a chennyf] brydferthwch hardd ton o amgylch rhwyf;
Achosaist i mi boen, disgleirdeb sy'n difetha cwsg,
56 Megais boen lem dan [fy] mron, [ond] di-ildio ydwyf!
- Un fonheddig fwyn ddisgleirwen, haul i wlad Môn sy'n llifeirio gan
win,
O liw tlws eira mân mis Ionawr,
Y mae'n rhwystro [fy] nghwsg i mi, [fi sy'n] un chwannog am [ei]
ffafr wych,
60 Disgleirdeb ton o'r gogledd, arglwyddes Gwynedd.

Marwnad Gwenhwyfar o Bentraeth

- Haul Wynedd neud bedd, nid byw—unbennes,
 Heb ennill ei chyfryw;
 Henw gorhoffter a dderyw,
 4 Hoen lloer hun oer heno yw.
- Dygn ymyrraedd gwaedd, bu gwael—ym mylchlawr
 Rhoi mwyalchliw ddwyael;
 Dyn aur a fu'n dwyn urael,
 8 Deune haul wedd, heilfedd hael.
- Gwisgodd llun cain main maendo,
 Gwasgrwym llawr ar ôl gweisgra;
 Gwâr ddeurudd hoen gwawr ddwyre,
 12 Gwydn oedd ym hirfyw gwedy.
- Adeiliwyd bedd, gwedd gwiwder,
 F'enaïd, i'th gylch o fynor;
 Adeiliodd cof dy alar
 16 I'm calon ddilon ddolur.
- Treigl i'r galon hon, hoen geirw creignaint—glwys,
 Gloes alar ofeiliant;
 Tros orwyr deg traws Eraint
 20 Tristyd bryd, brwyn mwy no maint.
- Gwaith blwng oedd echwng (och, Wenhwyfar—deg,
 Dygn ynof dy alar!)
 Glwysaf corff dan bridd glasar,
 24 Gloes fawr, llawr llan, dwf gwan gwâr.
- Gwn feinwas a las o loes hiraeth,—Fair,
 Farw eurgannwyll Bentraeth:
 Gwan yn ôl, gwenwyn alaeth,
 28 Gwawn wedd, gwin a medd a'i maeth.
- Ni roed ym myd (bryd bronllech)
 Oer llawr dygn (eurlloer degwch,

32 Araill cwyn ar ôl cannoch,
Erddrym deigr) ar ddrem degach.

Tristyd a'm cyfyd, cofion llef—a deigr,
Am degwch trychantref,
36 Can aeth i wlad Tad tangnef
A'm curiawdd ar nawdd Iôr nef!

Echwng gwenlloer oedd oer ddoe
Ym maengist, fawrdrist farwdrai;
Aml gwedd yn emylau gwae
40 Am ddyn doeth, em Ddindaethwy.

Llawer dyn, hydr elyn hoed,
Lliw bas ewynblas wenblaid,
Am fun dawel uchelwaed
44 O drais Duw a dristawyd.

Lle bu ra a gwyrdd, lle bu rudd—a glas,
Neud gloes angau gystudd;
Lle bu aur am ei deurudd,
48 Lle bu borffor, côr a'i cudd.

Gwisgwyd haul gwindraul ger gwyndraeth—Cyrchell
Mywn carchar glasfedd caeth;
Gwae ef, i gain nef gan aeth,
52 A'i carodd rhag dig hiraeth.

Gwae fi, Lwysgrair Mair, mawr y'm cyffry—deigr
Am aur degwch Cymry,
Myned mywn argel wely
56 Meinir dwf is mynor dŷ.

Un a Thri cyfun, uthr y cyfyd
Gwayw trwy'r alarfron hon ar ei hyd;
Ymachludd hoen grudd, hun gryd—a'm dychryn
60 Am falchliw ewyn glastwfr rhyn rhyd.

Och hir, ddir, ddiffwys rhag pwys penyd
O'i dyfrys fer hoedl a'i diofryd;
Och, aros unnos ennyd—a'i maddau,
64 Angau bun olau, bu anwylyd.

Och, ffêr Nêr nawradd, neu'm lladd lledfryd,
 Galar Gwenhwyfar, gwn gwyn hefyd;
 68 Achos goglais trais, tristyd—o farwddydd
 Fy chwaer glaer glodrydd, ni'm bydd bywyd.

Pan aeth (mau hiraeth herwydd trymfryd)
 I glaer Gaer Gybi, fro rhi rhoddglyd,
 72 Llun difreg prifdeg yn ôl pryd—gwenwawr,
 Llawer llef a gawr uwch llawr llefryd,

Llawer och ym moch, aml ddihefyd,
 Llawer deigr uwch gran ger glan glasryd,
 76 Llawer arraedd gwaedd, nid gwÿd—ei chwyno,
 A llafur wyllo, llif oreilyd.

Ni'm dawr—o hoen gwawr yn hun gweryd,
 Is glasgor mynor manon ei phryd,
 80 Cwyn yw, can deryw ni'm deiryd—gortho,
 Canlliw eiry gwenfro—cyn ni bo byd.

Parthwyd fy nyn llwyd mywn llawr anghlyd,
 Porth iddi fo Mair ddiwair ddiwyd!
 84 Poen dost, pefr eurgost, ergyd—galarchwerw
 Rhoi yn rhwym irdderw lliw berw basryd.

Pallodd ym ddisgwyl am hwyl hyfryd,
 Pwyll nid mau o'i dwyn, gwyn gymhlegetyd;
 88 Pall urael ydoedd cyn pell wryd—gro,
 Dan rhuddglo maendo meindwf cerddglyd.

Gwedy lloer Gymry, lliw eiry gymryd,
 Bod bun yn hun hir, gwir na'm gweryd;
 92 Rhyfel diargel a ergyd—ym yw,
 Rhyfedd gan na'm clyw fy myw, fy myd.

Er Dy goron ddrain, gain gedernyd,
 A'th ddolur, Fab Mair, uwch crair creulyd,
 96 Erbyn gymen wen, wynfyd—enrhydedd,
 I'r wledd a'r fuchedd ddiafiaechyd.

- Neud afiechyd bryd a bryderir,
 Neud wyf achul hoen, poen a'm perchir;
 Neud afar galar ni rygelir,
 100 Neud ofer hyder am hoedl drahir.
 Ni'm doeth llewenydd, eithr dydd dyhir,
 Am fun deg ei llun lliw nyf gorthir:
 Neud trwm farw rhiaain gain a gwynir,
 104 Neud trom anrhaith faith, fyth nas gwelir.
 Teg oedd, cyn diwedd daearfedd dir,
 Y tâl dan aur mâl am ael feinir;
 Lluniaidd a gweddaidd, gwiwddyn llawir,
 108 Oedd hoen blaen gwelwgaen, gweilging saffir.
 Diwair oedd a doeth, deddf goeth gywir,
 Hael o fywn urael yn euro gwir.
 Trefnawdd hon arnawdd, cawdd ni'w cuddir,
 112 Tro'r iyrhell ymhell a gymhwyllir.
 Trafnidr tost gwingost gwengaer bapir,
 Trefnad oedd irad a ddiddorir;
 Truan yw gweled, trwydded trahir,
 116 Trefnadau angau, angen ys dir.
 Lle bu cyn pallu (pwyll a hoffir)
 Sirig a syndal, mal y molir,
 Lle bu fflwch degwch (deigr a wylir)
 120 A phorffor a rhudd, neud grudd grodir.
 Rhyfedd yw, o'm byw mywn byd enwir,
 Rhyfel dygn ar gam (pam y'm poenir?)
 Ar ôl (dirwyol y'm dirwyir)
 124 A ddirfawr gerais, gwenwyndrais gwir.
 Gwae ddig boenedig a benydir,
 Gwae angall fal dall a rydwyllir.
 Gwenhwyfar wylwar a elwir
 128 I drugaredd Dduw draw a gerir.
 Minnau hyd tra fwyf clwyf a'm clywir
 Yn rhyfaddau hon, ni rhyfeddir;
 Hithau, hoen gwendon lon don am dir,
 132 Ei gloywdwf euraid a glodforir.
- 136 Uchenaid fan (gelain deiran, galon dorri)
 Am Wenhwyfar, (gwn drais galar gan draws Geli)
 Am deg ei gwedd a haul Wynedd a haelioni,
 Am ddiweirdeb, am loer wyneb, aml rieni.
 Bardd hardd hirddysg, eurglyd addysg, arglod iddi,
 Bûm o'i chanmawl, fy nedwydd hawl, f'enaid oedd hi.

	Gwae ef ym myd	o fywn penyd	a fai'n poeni
140	Yn ôl bun deg	hoen môr-waneg,	henw mawrweini,
	Mygr windefeirn,	milioedd a feirn,	mal ydd wyf i.
	Oedd grudd gwrel,	cain a thawel	cyn no'i thewi;
	Oedd drem decaf,	cannaid adaf	cyn no'i doddi
144	Ym mhell ddyfnfedd	i dreio gwedd	o dragweiddi.
	Nid oedd bwyllfas	i ddihunwas	ddoe o'i henwi,
	Nid oedd aniw,	fath em eiliw,	fyth ei moli;
	Nid oedd ryfedd	â chludfawredd	ei chlodfori.
148	Och o'r gyfranc,	gweled oerdranc	gwiwliw Derdri,
	Och o'r colled	am ail Luned,	em oleuni,
	Och o'r trymfryd	a llwyr dristyd	fod llawr drosti.
	Gwnaethost â'th was	fawr alanas,	Fair oleuni,
152	Gwisgo rhiain	is glaswe fain,	ys gloeswae fi,
	Gorchudd hoen blaen	gorlliw gwelwgaen	gerllaw gweilgi,
	Gwaneg loywdwr	gwynfrig aber	gwenfro Gybi.
	Gwae a roddes,	ac a'i colles,	bryd eiry celli,
156	Arnai gariad:	o dro girad	mau dragewri.
	MawrDduw dwyfol	Mair i'th eiriol	a'r merthyri,
	Er Dy gystudd	a'th hir gythrudd	a'th ddur gethri,
	Arail bryd Nyf,	eurair gleddyf,	Iôr arglwyddi,
160	Dwg hon i'th wlad	eton o'th rad:	wyt Un a Thri.

Ffynonellau

A—BL Add 15001, 168^v B—Card 4.140, 563 C—J 111, 1318 D—LIGC 4973B, 244^r E—LIGC 6077C, 193 F—L1st 147, 212 (*o'r cefn*) G—Pen 118, 108 H—Pen 51, 132 I—LIGC 1984B [= Pant 15], 73^v

Seiliwyd y golygiad ar destun llawysgrif C, yr hynaf. Codwyd yr holl gopiâu eraill o'r gerdd naill ai'n uniongyrchol neu'n anuniongyrchol o C. Ymhellach ar y llawysgrifau, gw. tt. 279–80 a'r stema ar d. 8.

Darlleniadau'r llawysgrif

7 vu yn. 10 gwasgrôm. 42 eöinblas. 60 glas döfyr. 67 treis o varwdyd tristyt. 69 trymryt. 73 ymoch. 80 kanybo byt. 83–4 chwerö^y. roi. 92 gan am. 111 arnaöd. 139 avei ynpoeni. 148 göiliw der dri. 158 athur gethri.

Priodoliad

gruffud uab Mareduð uab dd' ae cant.

Olnod

Ac velly y tervyna odleu gwenhwyuar.

Marwnad Gwenhwyfar o Bentraeth

- Yn y bedd y mae haul Gwynedd, nid yw'r ben-arglwyddes yn fyw,
 [A ninnau] heb gael neb tebyg iddi [yn ei lle];
 Un fawr ei chlod [mewn] cerdd foliant a fu farw,
 4 Yn oer [ei] chwsg heno y mae [un o] ddisgleirdeb [y] lloer.
- Chwerw yw ymestyniad gwaedd, truenus fu rhoi mewn daear wedi
 ei phalu
 [Un a chanddi] ddwy ael o liw mwyalchen;
 Merch ysblennydd a fu'n gwisgo lliain main,
 8 [Ei] gwedd yn ddwywaith disgleiriach na[r] haul, yn darparu medd
 yn hael.
- Gwisgodd [yr un ac iddi] ffurf wych gerrig gorchudd o faen,
 Caethiwed trwm y llawr ar ôl ffwr gwych;
 Deurudd addfwyn o ddisgleirdeb gwawr yn codi,
 12 Caled oedd i mi fyw yn hir wedi hynny.
- Lluniwyd bedd, [yr un a'th] wedd [yn] wychder,
 F'enaïd, o farmor o'th amgylch;
 Lluniodd [yr] atgof am dy alar
 16 Ddolor trist yn fy mynwes.
- Treigla i'r galon hon, [merch o] ddisgleirdeb dŵr crych nentydd
 hardd sy'n llifo dros welyau creigiog,
 Bryder [yn sgil] galar [llawn] poen;
 Oherwydd gorwyres hardd Geraint nerthol
 20 [Y mae imi] dristwch meddwl, galar eithafol.
- Gweithred drist oedd caethiwo (och, Wenhwyfar hardd,
 Blin ynof yw'r galar amdanat!)
 Y corff harddaf dan bridd gweryd
 24 Llawn llan, [dyna] boen fawr, [yr un ac iddi] ffurf dyner [ac]
 addfwyn.
- Gwn, Fair, am lanc tenau a lethwyd gan boen hiraeth,
 [Oherwydd] marw cannwyll hardd Pentraeth:
 Un gwan ar ôl, [dyna] hiraeth chwerw,
 28 [Yr un fel] gwawn [ei] gwedd, ar win a medd y'i magwyd hi.
- Ni roddwyd yn y byd (meddwl [llawn] tristwch)
 Bridd oer [a] chaethiwus ([un o] harddwch lloer ysblennydd,

[Dyma] lochesu galar ar ôl can ochenaïd,
32 Amlwg yw dagrau) ar wynepryd harddach.

Cyfyd tristwch ynof, atgofion am lefain a dagrau,
Am [un a oedd yn] harddwch tri chantref,
Oherwydd i'r hon a barodd nychdod i mi fynd i wlad Tad
tangnefedd
36 Dan nawdd Arglwydd nef!

Trist ddoe oedd caethiwo lloer wen
Mewn arch faen, enciliad marwol mawr ei dristwch;
Lluosog yw wyneb[au] ar ymylon trallod
40 Oherwydd merch ddoeth, gem Dindaethwy.

Llawer dyn, gelyn grymus yw hiraeth,
[Un ac iddi] liw ymyl gwyn man ewynnog rhydadwy,
Am ferch dawel fonheddig
44 A dristawyd oherwydd gormes Duw.

Lle y bu ffwr a dillad gwyrdd, lle y bu dillad coch a glas,
Y mae gorthrymder artaith angau;
Lle y bu aur o amgylch ei deurudd,
48 Lle y bu porffor, cangell [eglwys bellach] sy'n ei gorchuddio.

Gwisgwyd haul a fu'n rhannu gwin ger traeth gwyn [Afon] Cyrchell
Yng ngharchar bedd cynamserol caeth;
Gan iddi fynd i[r] nefoedd wych, gwae ef
52 A'i carodd oherwydd hiraeth dicllon [amdani].

Gwae fi, Anwlyd sanctaidd Mair, yn fawr y'm cynhyrfa dagrau
Am harddwch ysblennydd Cymru,
[Oherwydd] i ffurf fain a thal
56 Fyned i fewn i wely cudd is tŷ o fynor.

Un a Thri yn unedig, yn enbyd y cyfyd
Boen llym drwy'r fynwes druenus hon ar ei hyd;
Encilia sirioldeb [o'm] grudd, arswyd [mewn] cwsg a bair i mi
ddychryn
60 Oherwydd [marw] un o liw hardd ewyn [ar] ddŵr glas byrlymus
rhyd.

Ochenaïd hir, enbyd, ofnadwy oherwydd trymder cystudd
Yn sgil ei heinioes fer [a] chyflym ac ymadael â hi;

64 Gwae [fi], dioddef ysbaid o un noson [hebddi] a'i cholli,
Marwolaeth merch oleubryd, bu'n anwylyd.

Gwae [fi], gadarn Arglwydd y naw gradd [angylion], y mae tristwch
yn fy llethu,
Galar am Wenhwylfar, gwn hefyd ofid [o'i phlegid];
68 Oherwydd ergyd trais, tristwch yn sgil dydd marwolaeth
Fy chwaer ddisglair glodfawr, ni fydd imi fywyd.

Pan aeth (eiddof fi yw hiraeth yn sgil digalondid)
I Gaergybi ddisglair, bro arglwydd enwog am ei roddion,
[Ferch ac iddi] wedd ddi-nam [a] thra gwych tebyg i wedd gwawr
ddisglair,
72 Bu llawer llef a bloedd uwch llawr rhyd y trai;

Llawer ochenaid yng ngenau, hiraeth helaeth,
Llawer deigryn uwch boch ger glan rhyd las,
Llawer ymestyniad gwaedd, nid ffug [oedd y] galaru amdani,
76 Ac wylo [yn sgil] cystudd, gormes llifeiriant [dagrau].

Nid oes ots gennyf—oherwydd bod [yr un o] ddisgleirdeb gwawr
yng nghwsg [mewn] bedd,
Islaw cangell welw o fynor [y mae un] breninesaidd ei gwedd,
[Fy] nghwyn yw [hyn], gan ei bod wedi marw ni pherthyn i mi
[unrhyw] amddiffyn,
80 [Un o] wynder eira bro ddedwydd—er nad oes byd.

Neilltuwyd fy merch welw i bridd anghynnes,
Boed Mair ddiwair [a] di-fai yn gynhaliaeth iddi!
Poen dost, darparwraig wych a disglair, [ac] ergyd chwerw ei alar
84 [Fu] rhoi yng ngharchar arch o dderw newydd ei dorri [un o] liw
ewyn [ar] ryd fas.

I ben y daeth i mi chwilio am hynt hyfryd,
Nid eiddof fi y mae synnwyr oherwydd ei chipio ymaith, cydymaith
gofid;
[Un o] liain main [ei] mantell ydoedd cyn hyd pell [y] gro,
88 O dan glo rhuddgoch gorchudd o faen y mae un fain ei ffurf [ac]
enwog mewn cân.

Wedi [marwolaeth] lloer Cymru, cyn deced â lliw eira,
[Gan] fod merch mewn cwsg hir, gwir yw na'm hadferir i ieched;
Rhyfel amlwg sy'n ergydio yw [hyn] imi,

- 92 Rhyfedd gan nad yw'r un a oedd yn fywyd ac yn fyd i mi yn fy
nghlywed.
- Oherwydd Dy goron ddrain, gwych [Dy] gadernid,
A'th ddolur, Fab Mair, uwch y crair gwaedlyd,
Derbynia un ddisglair hardd, dedwyddwch [llawn] anrhydedd,
96 I'r wledd a'r fuchedd ddiafiaechyd.
- Am afiechyd meddwl y gofidir,
Tenau fy ngwedd wyf i, poen a neilltuir i mi;
Tristwch yw galar na chuddir mohono,
100 Ofer yw gobaith am einioes hirfaith.
Ni ddaeth imi lawenydd, eithr dydd dybryd,
Am ferch hardd ei gwedd o ddisgleirdeb eira'r mynydd-dir:
Galerir am farwolaeth drist arglwyddes wych
104 Na welir mohoni byth eto, trist yw'r ysbeiliad helaeth.
Cyn diwedd anorfod bedd yn y ddaear, teg oedd
Y talcen dan aur gloyw o amgylch ael y feinir;
Lluniaidd a phrydferth, merch ragorol haelionus,
108 Oedd [yr un o] ddisgleirdeb amlwg wyneb gwelw [ton], merch dal
wedi ei haddurno â saffir.
Pur ydoedd a doeth, gwych [a] chywir [ei] dull,
Yn fonheddig mewn [gwisg o] liain main yn anrhydeddu['r] gwir.
Bu i hon drefnu cynhaliaeth, [dyma] dramgwydd nas cuddir,
112 Traethir ymhell am [yr] anffawd [a ddaeth i ran] yr iyrcnes.
Cyfnewidiad tost yn narpariaeth gwin caer ddisglair o liw gwyn
papur,
Pryderir ynghylch trefniant a oedd yn chwerw;
Truenus yw gweld, cynhaliaeth hirfaith,
116 Ddarpariaethau angau, gorfodaeth sy'n anochel.
Lle y bu cyn [iddi] farw ([ei] doethineb a folir)
Sidan a lliain main, fel y molir,
Lle y bu harddwch disglair (dagrau a wylir)
120 A dillad porffor a choch, y mae grudd [bellach] mewn graeandir.
Rhyfedd, oherwydd fy myw mewn byd creulon,
Yw rhyfel chwerw [ac] anghyfiawn (paham y'm poenir?)
Ar ôl (yn afreolus y'm cosbir)
124 Yr hon a gerais yn ddirfawr, creulonder diamau.
Gwae wr gofidus wedi ei boenydio a arteithir,
Gwae wr ffôl a dwyllir fel un dall.
Gwenhwyfar wylaidd a thirion a elwir
128 I drugaredd Duw a gerir draw.
Minnau hyd tra fwyf yn glwyfedig a glywir

- Yn gwneud heb hon, ni ryfeddir [gan neb];
 Hithau, disgleirdeb ton wen nwyfus wedi torri ar dir,
 132 Ei ffurf ddisglair [a] gwych a glodforir.
- Ochenaïd uchel ([oherwydd] celain [sy'n peri i] galon dorri yn dair rhan)
 Am Wenhwyfar (gwn orthrwm galar trwy law[’r] Arglwydd nerthol),
 Am [un] deg ei gwedd a haul Gwynedd a haelioni,
 136 Am ddiweirdeb, am [un a’i] hwyneb [fel] lloer, niferus ei thylwyth.
 [A minnau’n] fardd hardd helaeth ei ddysg, gwych ac enwog [ei] addysg, clod iddi,
 Bûm yn ei chlodfori, fy hawl ffodus, f’anwylyd oedd hi.
 Gwae’r sawl yn y byd a fai’n dioddef poen mewn cystudd
 140 Ar ôl merch hardd o ddisgleirdeb ton y môr, [un y mae] bri [ar ei] gwasanaethu helaeth,
 [Ei] thafarnau gwin ysblennydd, y mae miloedd yn canmol [y rhain], fel yr wyf i.
 [Un â] grudd o liw cwrel ydoedd [hi], gwych a thawel cyn ei thewi;
 Harddaf ei golwg ydoedd [a] disglair [ei] llaw cyn ei gosod
 144 Mewn pell fedd dwfn i beri aflunio gwedd oherwydd llefain gormodol.
- Nid annoeth oedd i lanc di-gwsg ei chlodfori ddoe,
 Nid annheilwng fyth fyddai ei moli, [un] gyfliw â gem [ei] llun;
 Nid peth hynod oedd ei chlodfori [hi] â chyfoeth [barddoniaeth].
 148 Gwae oherwydd yr helynt, [oherwydd] gweld marwolaeth drist gwedd hardd Derdri,
 Gwae oherwydd y golled am un debyg i Luned, disgleirdeb gem,
 Gwae oherwydd y digalondid a[’r] tristwch llwyr fod pridd drosti.
 Gwnaethost elyniaeth mawr â’th was, [O] Fair goleuni,
 152 [Drwy] wisgo arglwyddes dan wead cynamserol o gerrig, arteithiol fy ngofid wyf i,
 Gorchuddio gerllaw gweilgi [un o] ddisgleirdeb amlwg llewyrch wyneb gwelw [ton],
 Gloywder ton aber ewynnog bro fendigaïd Cybi.
 Gwae’r sawl a roddodd, ac a’i collodd, [yr un o] wedd eira [ar] lwyn,
 156 [Ei] gariad arni: oherwydd digwyddiad chwerw llefain gormodol yw fy rhan.
- Y Duw mawr dwyfol, [boed i] Fair a’r merthyron eiriol arnat,
 Oherwydd Dy ddiodeffaint a’th boen hir a’th hoelion dur,
 Amddiffyn [yr un o] brydferthwch Nyf, [y] cleddyf coeth Dy air,
 Arglwydd arglwyddi,
 160 Dwg hon i’th wlad yn y man drwy Dy ras: yr wyt yn Un a Thri.

Dychanu Dafydd o Dwrcelyn

- Rhoed mywn carnben ben (bôn gwreichionyn—daif)
 Dafydd leidr Twrcelyn,
 Anrhaith drom yn rhith dremyn,
 4 Anrheg wŷr o haint llwyr llŷn.
- Llygad cul irad lliw coloryn—brwd,
 Llygad bradw ferddruddyn,
 Llygad llusgiad cynllysgyn,
 8 Llygad glain rhew glew mywn glŷn.
- Llygad ymrain grain, llygad gronyn—pys
 Yn piso cynrhonyn;
 Llygad gŵyl, llygad gelyn,
 12 Llygad bôn daint haint i hŷn.
- Llygad defnydd hoel, llygad defnyn—gwêr
 Yn gware wrth flewyn;
 Llygad amgarniad gernyn,
 16 Llygad gwydn, ymlyniad gwŷn.
- Llygad bygyliad, bogelyn—ystaen
 Yn ystum creisionyn;
 Llygad gŵyr, llygad goryn,
 20 Llygad ymddifad i ddyn!

Ffynonellau

A—BL Add 15001, 177^v B—J 111, 1335 C—LIGC 4973B, 257^r D—Llst
 147, 238 (*o'r cefn*) E—Pen 118, 127

Seiliwyd y golygiad ar destun llawysgrif B, yr hynaf. Codwyd yr holl gopiau
 eraill o'r gerdd naill ai'n uniongyrchol neu'n anuniongyrchol o B. Ymhell-
 ach ar y llawysgrifau, gw. tt. 279–80 a'r stema ar d. 8.

Darlleniadau'r llawysgrif

4 llynn. 9. glein. 17 bugiliat. 18 ystym.

Dychanu Dafydd o Dwrcelyn

- Rhodddwyd ym mhen ffiadd (bonyn [sy'n tasgu] gwreichionyn deifiol)
 Dafydd [y] lleidr o Dŵrcelyn,
 Drysor diflas yn rhith llygad,
 4 Anrheg wyrgam o haint hollol heintus.
- Llygad cul erchyll o liw cneuen ddaear sy'n pydru,
 Llygad [llawn] gïau pydredig,
 Llygad [a] llusgiad gronyn cenllysg [ohono],
 8 Llygad [fel] perl o rew disymud mewn glyniad.
- Llygad â had yn ymdreiglo ohono, llygad [fel] gronyn pys
 Yn pisio cynrhonyn;
 Llygad yn gwyro am i lawr, llygad gelyniaethus,
 12 Llygad [yn edrych fel] bôn dannedd [llawn] haint hen bobl.
- Llygad o sylwedd hoelen, llygad [ac ynddo] ddefnyn o wêr
 Yn chwarae wrth flewyn [yr aelïau];
 Llygad [a] boch yn gwmpas [iddo],
 16 Llygad tost, ymlidiwr poen.
- Llygad brawychwr, [tebyg i] fwcl tun
 O siâp rhywbeth wedi crino;
 Llygad gwyrgam [/croes], llygad [sy'n] grugyn crawnllyd,
 20 Llygad diffygiol i ddyn!

Dychanu Ieuan fab Meilyr

- 4 Mae mab borsgrawn iawn anwych
Meilyr, boly coly coluddwich,
Yn dawdd afl, yn dew ddwyfoch,
Yn daeog cabl adwywch,
Yn dwrra, trwsa treisach,
Yn dorrog o bedeirech.
- 8 Gwelais i, tarangi tom,
O dderw fflwch, o dduw a phlwm
Ac elydn, egr dragwydn drum,
A chym hyddgant, ddrewiant ddrem;
Yn nhra oed, nid yn rhoi ym,
12 Yn rhos deg, un ni roes dim!
- 16 Sur Ieuan, dilan dyle,
Sorel llanw cawdel ceudy,
Sych banawr ceillglawr cellglo,
Sain cod frod frech, rech rwnca,
Sachaid yw o besychu,
Safn celyngafn calongi!

Ffynonellau

A—BL Add 15001, 178^r B—J 111, 1335 C—LIGC 4973B, 257^v D—Llst 147, 237 (*o'r cefn*) E—Pen 118, 127

Seiliwyd y golygiad ar destun llawysgrif B, yr hynaf. Codwyd yr holl gopïau eraill o'r gerdd naill ai'n uniongyrchol neu'n anuniongyrchol o B. Ymhellach ar y llawysgrifau, gw. tt. 279–80 a'r stema ar d. 8.

Darlleniadau'r llawysgrif

9 dr6m. 10. achyrryn.

Dychanu Ieuan fab Meilyr

- Y mae mab Meilyr, crawnllyd y rhwyg yn ei fol [a] thra anhyfryd,
 [Ei] fol [llawn] colion [sy]'n peri i['w] berfeddion wichian,
 Yn ddiferllyd [ei] arffed, yn dew [ei] ddwyfoch,
 4 Yn ddyn taeog [llawn] enllib dinistr[iol],
 Yn bentwr, [yn] sypyn o linach gormesol,
 Yn chwyddedig gan bedair rhech.
- Gwelais i, [y] ci taranllyd [llawn] budreddi,
 8 O dderw dibrin, o ddu a phlwm
 Ac efydd, ffurf wyllt [a] thra chreulon,
 A chyrn carw, olygfa [lawn] drewdod;
 Mewn henaint eithafol, nid yn rhoi [dim byd] i mi,
 12 [Yn trigo] ar rostir teg, un na roddodd ddim [ychwaith]!
- Ieuan chwerw, aflan [ei] fan cysgu,
 [Un chwerw fel] sorel yn pentyrru cawdel [mewn] cachdy,
 Triniwr crwyn diserch, cramennog ei geilliau [sydd] ar glo mewn
 cell,
 16 Sŵn cwd llidus [a] brychlyd, rhechiad rhech,
 Llond sach o besychu ydyw,
 [Ei] safn [fel] cafn celynog [h.y. pigog] ci ffyrnig!

Dychanu Hunis

- Llwybr crwybr cynion Môn, mynych fflam—a deifl
 O'i chadaflen fingam;
 Llwydd edlid, lluoedd adlam,
 4 Lleiaf serch o fywn merch mam!
- Llestr llawnwraint llaesfaint, lleisfram,—llaith hamrwn
 Llymrig fŵn, gŵn gytgam;
 Llid rid, rwyd waelawd lawd lam,
 8 Llawdr dres draeth, gerngaeth gorgnam.
- Cofl ofl afl, siglgur sur swm,
 Cafn traed waed wain grain, nid grym;
 Croth loth roth, res lymes lum,
 12 Craith laith letbai, gwnai gam,
 Cedor daen cad ar y dom—
 Ceudy droeth—caead y drem.
- Hydwyll afl daenaf, dinag
 16 Hon ni ad (ridiad redeg,
 Hafn llaith ymreingraith rawngrog)
 Hun ar galy hanner golwg,
 Hadl rain wain, wern gern gaddug,
 20 Hunis dlawd, henast lodig.

Ffynonellau

A—BL Add 15001, 178^r B—J 111, 1335 C—LIGC 4973B, 257^v D—Llst
 147, 238 (*o'r cefn*) E—Pen 118, 127

Seiliwyd y golygiad ar destun llawysgrif B, yr hynaf. Codwyd yr holl gopiau
 eraill o'r gerdd naill ai'n uniongyrchol neu'n anuniongyrchol o B.
 Ymhellach ar y llawysgrifau, gw. tt. 279–80 a'r stema ar d. 8.

Darlleniadau'r llawysgrif

6 v6n-[gwn. 7 [lawd]. 11 l6m. 12 g6nei. 16 ridiat (ond mae'r ail *i* yn aneglur,
 a gall fod yn *y*). 17 ra6ngrec (*petrus iawn yw'r ail lythyren*).

Dychanu Hunis

- Tramwyfa [lawn] sgym cynion [gwŷr] Môn, llawer o fflamau a
saetha
O'i harffed fawr gam ei gwefusau;
Llwyddiant [a bair] ofid, lloches lluoedd,
4 [Ynddi y mae'r] lleiaf o serch o fewn merch mam!
- Llestr isel ei braint [a] llawn trychfilod, rhechlyd ei llais,—llaith yw
plygiadau croen
Noeth [ei] gwain, un gellweirus [ei] mantell;
Cnychiad o nwyd gwyllt, llamiad anlladrwydd [i] waelod [ei]
rhwyd,
8 Glan [ar gyfer] ymosodiad [gan] lodrau, un a'i chorn yn gam [a]
chaeth ei boch.
- [Ei] harffed ... coflaid, [ei] maintioli [yn peri] gofid ysgytwol [a]
chwerw,
Gwain gwympedig waedlyd [a sernir fel] cafn golchi traed, nid
yw'n gadarn;
Croth wancus agored, merch dlodaidd noeth [lawn] nwyd,
12 [Ei gwain sy'n] hollt laith ar letraws, achosai niwed,
Taen o flew cedor [a] gafwyd ar y budreddi—
[Sef] pisio[r] cachdy—yn gaead ar yr olygfa.
- Arffed ymledol [sy'n] arffed dwyllodrus, dinacâd
16 Yw hon nad yw'n caniatáu (hynt cnuchiwr,
Bwlch llaith yw[r] hollt ar gyfer cnuchio [ac] y mae blew yn
hongian wrtho)
Cwsg i bidyn hanner [?'r] golwg,
Gwain lygredig [a] marwaidd, gorchudd [ei] boch [fel] cors,
20 Hunis dlawd, hen ast mewn gwres.

Crogi Dafydd

- 4 Llech rhech rhwd dancwd, tincr gwarth, tlodi—gwŷr,
 Gwir fu i'r gwynt dy grogi,
 Ac wrth gynffon dy gronni,
 Tri phren a rhaff, craff yw'r cri!
- 8 Lleidr drud, gwarth mynud, gwrthmuni—cleroedd,
 Cloria llawdr blwc heli,
 Llefawr y byrllwyd llyfi,
 Llefau caul ac un llefain ci.
- 12 Llafur ddiweddar, llwfr ddyweddi—weddu,
 Gwae, waddod, o'th eni;
 Llygliw dy flew yn drewi,
 Llef cloch, tom moch, taw â mi!
- 16 Pen efrydd Dafydd a wnaeth dyfu—'n oer,
 Pen yn wŷr o'r neilltu,
 Pen baedd yn ymddihaeddu,
 Pen baw, i mywn poen y bu.
- 20 Pen eidion Llifion yn llyfu—ei gefn,
 Pen mab gafr yn tagu,
 Pen hobel yn ymochelu
 A blaen ei ylfîn 'n ei blu.
- 24 Pen hog, pen camog, pen yn camu—'n fawr,
 Pen yn farw o gysgu,
 Pen lle dros fwg, pynfarch llu,
 Pen llaig osgl, pen llau gasglu!

Ffynonellau

A—BL Add 15001, 178^v —J 111, 1336 C—LIGC 4973B, 258^r D—Llst 147, 238 (*o'r cefn*) E—Pen 118, 128

Seiliwyd y golygiad ar destun llawysgrif B, yr hynaf. Codwyd yr holl gopiau eraill o'r gerdd naill ai'n uniongyrchol neu'n anuniongyrchol o B. Ymhellach ar y llawysgrifau, gw. tt. 279–80 a'r stema ar d. 8.

Darllenïadau'r llawysgrif
13 dyfyn. 16 pen6. 20 yluin y blu.

Crogi Dafydd

- Llercwiwr rhech[lyd] [a'i] geillgwd [yn] aflendid, crwydryn
 cywilyddus [sy'n achosi] tloidi dynion,
 Gwir fu i'r gwynt dy grogi,
 A'th rwystro gerfydd cynffon,
 4 Tri phren a rhaff, taer yw'r cri!
- Lleidr ynfyd, cywilydd [fu ei] ymddygiad, atgasedd minteioedd o
 feirdd,
 Pen ôl [ei] drowser [yn llawn] llaid [a] heli,
 Bloeddfawr oedd yr un byr a llwyd aflan,
 8 Bloeddiadau [ʔam] gywair llaeth a[r] un wylofain [â] chi.
- Un araf [ei] lafur, [sy]'n gweddu i gymar llwfr,
 Gwae [di], waddod, oherwydd dy eni;
 O liw llygoden yw dy flew [sy]'n drewi,
 12 Llef cloch, tom moch, bydd dawel â mi!
- Pen anafus Dafydd a barodd alwad chwerw,
 Pen yn gwyro i'r ochr,
 Pen baedd [fel petai] yn archwilio'i hun [am chwain],
 16 Pen bawlyd, mewn poen y bu.
- Pen eidion Llifion yn llyfu ei gefn,
 Pen myn gafr yn tagu,
 Pen hebog bychan yn cysgodi
 20 A blaen ei big yn ei blu.
- Pen bilwg, pen eog cam ei ên, pen yn crymu'n fawr,
 Pen sy'n cysgu'n farwol,
 Pen prudd uwch ager/mwg, pynfarch llu,
 Pen [fel] cangen ar ogwydd, pen sy'n casglu llau!

Nodiadau

1

Teitl yr awdl hon yn Llyfr Coch Hergest yw *y owein uab thomas*, ac yng nghorff y gerdd cyfeirir at y gwrthrych fel *Owain* (ll. 21), fel *Rhodri etifedd* (ll. 78) ac fel *etifedd—rhoddfab / Rhodri fab Gruffudd* (llau. 47–8). Gellir casglu'n hyderus mai Owain ap Tomas ap Rhodri yw'r gŵr dan sylw,¹ gŵr sy'n llawer mwy cyfarwydd i ni heddiw fel Owain Lawgoch, sef llysenw a roddwyd iddo yn ystod ei oes ei hun.² Y mae'n un o Gymry mwyaf lliwgar ei gyfnod, ond bychan yw'r sylw a roddwyd ac a roddir iddo heddiw o'i gymharu â'r Owain arall, Owain Glyndŵr, a ddaeth i amlygrwydd ar ddiwedd y bedwaredd ganrif ar ddeg.

Disgynnai Owain Lawgoch yn uniongyrchol o dywysogion Gwynedd y ddeuddegfed ganrif a'r drydedd ganrif ar ddeg. Ef, erbyn ail hanner y bedwaredd ganrif ar ddeg, oedd disgynnydd olaf y llinach honno. Pan fu farw Dafydd, dewis etifedd Llywelyn ab Iorwerth, yn 1246, yn ŵr cymharol ifanc a dietifedd, bu'n rhaid troi at feibion ei hanner-brawd, Gruffudd, am yr olyniaeth i linach Gwynedd. Bu cryn ymrafael rhwng tri o'r meibion hynny, Owain, Dafydd a Llywelyn, am yr uchafiaeth. Llywelyn ap Gruffudd a orfu a bu'n rhaid i Owain a Dafydd gydnabod hynny yn ffurfiol. Brawd iau i'r tri hyn oedd Rhodri, taid Owain Lawgoch, a phrin y clywir dim sôn amdano ef. Fel y nododd A.D. Carr, 'Life at the top in Gwynedd needed a hard head and a strong stomach; possibly Rhodri had neither.'³ Ymddengys i Rodri, yn hytrach, ildio ei hawliau yng Nghymru⁴ a threulio gweddill ei oes yn Lloegr, gan ddatblygu'n dirfeddiannwr cyfoethog yn sgil dwy briodas a thrwy wasanaethu'r brenin; yr oedd ganddo diroedd yn swydd Gaer, swydd

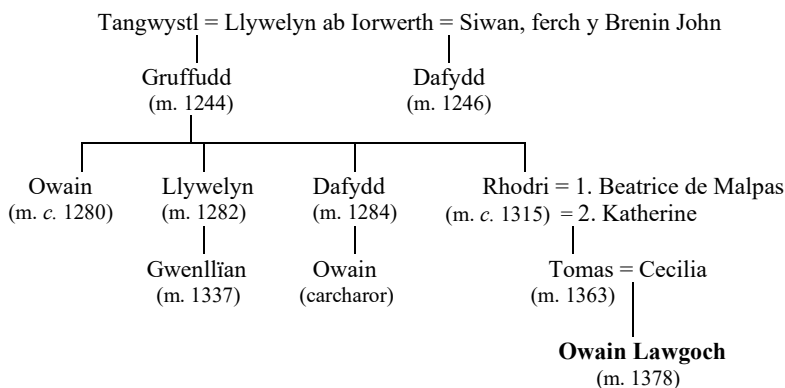
¹ Gthg. sylw John Davies wrth ei gopi ef o'r gerdd yn LIGC 4973B, 239^r *I owain ap thomas y caned, medd Ll.C. ond cyffelybhaf wrth yr awdl mai i O. glyn dwr y canwyd hi.*

² Ceir y cyfeiriad cynharaf at Owain wrth ei llysenw yn 1370, gw. A.D. Carr: OW 97 lle yr esbonnir, 'The term "Llawgoch" was normally applied to a murderer; the epithet could also refer to a birthmark or a scar.' Dibynnir yn drwm yn y nodyn cefndir hwn ar gyfrol hynod ddiddorol a chynhwysfawr A.D. Carr a hefyd ar erthygl arloesol Edward Owen, 'Owain Lawgoch—Yeuain de Galles: some facts and suggestions', THSC, 1899–90, 1–105.

³ A.D. Carr: OW 4.

⁴ *L.c.*, 'At Caernarfon on 12 April 1272 Rhodri, for a sum of one thousand marks, quitclaimed to Llywelyn and his heirs all his hereditary right and claim to lands and possessions in north Wales or anywhere else in the principality ... he also promised that neither he nor his heirs would cause any trouble in the future.'

Gaerloyw ac yn Tatsfield yn Surrey.⁵ Bu farw yn hen ŵr tua 1315.



Unig fab i Katherine a Rhodri oedd Tomas, tad Owain Lawgoch. Yn ogystal ag etifeddu tiroedd ei dad yn Lloegr, etifeddodd Tomas hefyd yn ystod ei oes diroedd yn Ninas, Mechain Is Coed; ond ymddengys mai yn Tatsfield yr oedd ei brif gartref,⁶ ac yno, yn ôl pob tebyg, y ganwyd Owain iddo ef a'i wraig Cecilia, a oedd o bosibl yn Ffrances. Y mae'n arwyddocaol iawn fod Tomas wedi rhoi'r enw Owain i'w fab: dyma un o'r enwau pwysicaf yn llinach frenhinol Gwynedd, enw sefydlydd effeithiol y llinach hon yn y ddeuddegfed ganrif, Owain Gwynedd, ac enw cyffredin ar y Mab Darogan yng nghanu proffwydol y cyfnod.⁷

Ni wyddys dyddiad geni Owain na dim am ei yrfa gynnar. Yn ôl y croniclydd Froissart, aethai Owain i Ffrainc pan oedd yn ifanc i ddatgan ei gwynion i Philippe VI (1328–50) a gwasanaethodd y brenin hwnnw ac yna'i fab Jean II (1350–64), gan frwydro dros Ffrainc ym mrwydr Poitiers yn 1356.⁸ Nid oes dim i ategu tystiolaeth Froissart, ond os gwir iddo ymladd yn Poitiers, y mae'n werth cofio bod Syr Hywel y Fwyall, y canodd Gruffudd ap Maredudd ei farwnad (cerdd 2), wedi ymladd ar ochr y Saeson yn y frwydr honno.

Ymddengys mai yn Ffrainc yr oedd Owain pan glywodd fod ei dad wedi marw yn 1363; ond pan ddychwelodd i hawlio ei etifeddiaeth beth amser yn

⁵ *Ib.* 6; hefyd Edward Owen, *art.cit.* 37.

⁶ A.D. Carr: OW 9–13.

⁷ Ar bwysigrwydd yr enw Owain yn y canu proffwydol, gw. EVW 147–164 *et passim* a'r dyfyniad canlynol a briodolir i Daliesin mewn rhai ffynonellau, *Ywain a fu ag ywein a fydd ag etto / Ywain a rydd gwarded i frython* (dyfynnir o *ib.* 147). Awgrymir hefyd, A.D. Carr: OW 4, ei bod yn bosibl fod y dewis enw wedi bod yn arwyddocaol yng ngoleuni ymgais Tomas i adennill tiroedd ei ewythr, Owain ap Gruffudd, yn Llŷn.

⁸ A.D. Carr: OW 19; Chronicles iii, 16 ... *this Yvan in his youthe came into Fraunce, and shewed all his trouble to kyng Phylippe, than beyng Frenche kyng, who kept him styll about him as long as he lyved, and was as one of the chylidren of his chambre, ... and in lykewise so dyde kyng Johan.*

ddiweddarach bu rhaid iddo ddwyn achos llys er mwyn adennill rhai o'i diroedd yng Nghaer ac yn Ninas ym Mechain, Powys, gan eu bod wedi eu trosglwyddo i ddwylo gŵr arall. Gallasai Owain fod wedi mwynhau bywyd cyfforddus iawn am weddill ei fywyd fel tîrfeddiannwr, ond diau mai diflas oedd bywyd ffermwr ar ôl y bywyd anturus a lliwgar yr oedd wedi ei fwynhau fel milwr yn llysoedd brenhinol Ffrainc cyn hynny. Cyn bo hir, felly, ac yn sicr erbyn 1369, dychwelasai Owain i Ffrainc i ymladd dros y brenin Charles V yn erbyn y Saeson yn y de-orllewin. Ys dywed A.D. Carr, 'To the English he was now a traitor and a rebel; to the French he was Yvain de Galles, a courageous and resourceful soldier and a leader of men.'⁹ Canlyniad y weithred hon, wrth gwrs, oedd iddo orfod fforffedu ei diroedd a'i hawliau yng Nghymru a Lloegr i'r Goron.

O 1369 ymlaen ymddengys iddo fod yn cydgyllwynio gyda Charles V i oresgyn Cymru ac ychydig ddyddiau cyn y Nadolig yn y flwyddyn 1369 hwyliodd llynges enfawr allan o borthladd Harfleur am Gymru, dan arweiniad Owain Lawgoch ac ar gost brenin Ffrainc. Ond deuddeng niwrnod yn ddiweddarach, bu'n rhaid iddi dychwelyd i Harfleur oherwydd stormydd garw. Costiodd y fenter hon yn ddrud i Charles ac o ganlyniad yr oedd Owain mewn dyled ariannol fawr iddo. Yn y cyfamser yr oedd sïon am y cyrch wedi cyrraedd Edward III a rhoes ef orchymyn i atgyfnerthu cestyll ac amddiffynfeydd yng Nghymru a'r Mers ac i gosbi unrhyw un a feiddiai gefnogi achos Owain.

Erbyn Mai 1372 yr oedd Charles V ac Owain yn paratoi i arwain cyrch arall ar Gymru, ond y tro hwn yn hytrach na hwylio yn syth am Gymru, bu iddynt lanio ar ynys Guernsey a'i hanrheithio. Nid yw'n amlwg paham y gwnaethant hyn, oni bai eu bod wedi trefnu i gwrdd â llynges arall i'w hatgyfnerthu. Ond nid aeth Owain ymlaen i Gymru; yn hytrach fe'i gorchymynnwyd gan Charles V i fynd ar ei union i'r de-orllewin i gefnogi ei achos ac i ddwyn cyrch ar La Rochelle a oedd yn nwylo'r Saeson.¹⁰

Yn ystod y blynyddoedd dilynol cynlluniodd Owain sawl ymgyrch i Gymru, ond aeth pob un i'r gwellt. Erbyn 1378 yr oedd wedi dychwelyd i dde-orllewin Ffrainc ac yn arwain cyrch yn erbyn y Saeson yn Mortagne sur Gironde, tref a orwedda i mewn man allweddol ar lan Afon Gironde, gan fod yn rhaid hwylio heibio iddi er mwyn cyrraedd dinas Bordeaux. Yn ystod yr ymgyrch daeth gŵr o'r enw John Lamb ato i gynnig ei wasanaeth. Yn ôl Froissart, honnai Lamb ei fod yn Gymro (neu o leiaf ei fod yn siarad yr un iaith ag Owain) ac fe'i penodwyd gan Owain yn wasanaethwr personol iddo.¹¹ Un bore, yn ôl Froissart, tra eisteddai Owain yn ei gadair, gofynnodd

⁹ *Ib.* 19 a td. 17 lle yr awgrymir y gall fod wedi dychwelyd i Ffrainc ym mis Mawrth, 1366.

¹⁰ Am fethiant yr ail gyrch ar Gymru a'r ymgyrch yn La Rochelle, gw. A.D. Carr: OW 29–37.

¹¹ Chronicles iii, 15, *Than he [Lambe] wend wisely to Yvan, and shewed hym in his owne langage how he was come out of his cowntre to se hym, and to do hym servyce: Yvan, who thought none yll, lightly beleved him, and gave hym moche thanks for his comynge, and sayd, howe he wolde right gladlye have his servyce.*

i Lamb fynd i'w ystafell i estyn crib. Dychwelodd hwnnw gyda phicell a'i drywanu'n farw, gan gyflawni, yng ngeiriau Edward Owen, 'one of the blackest acts of treachery ever perpetrated'.¹² Nid oes amheuaeth nad oedd Lamb yn gweithredu dros Goron Lloegr, a chofnodir iddo dderbyn taliad o #20 am y weithred ysgeler hon. Claddwyd Owain yn Saint-Léger yn Mortagne.

'I annog Owain Lawgoch i feddiannu Cymru' yw'r teitl a roddwyd ar yr awdl yn y golygiad hwn. Yn sicr nid cerdd o fawl gonfensiynol i noddwr mohoni: nid yn unig yr oedd Owain yn Ffrainc pan ddatganwyd hi, ond y mae'n annhebygol ei fod yn medru llawer o Gymraeg, os medrai hi o gwbl.¹³ Egyr y gerdd yn ddramatig gyda'r bardd yn cyfarch Owain yn uniongyrchol, gan ei annog i ddychwelyd o Ffrainc (*o dir Dwlffin*, ll. 1) gyda byddin ddethol er mwyn adennill Cymru. Rhagwelir y bydd yn ei sefydlu ei hun yng Ngwynedd, gyda'i lys yn Aberffraw, ac y bydd ei awdurdod, megis awdurdod Llywelyn ap Gruffudd, yn ymestyn dros Gymru gyfan.¹⁴ Fel arweinydd y deyrnas, anogir ef i gyrchu pob rhan ohoni er mwyn casglu milwyr: o Ros a Phenfro yn y de-orllewin i *fro Freiddin* yn y gogledd-ddwyrain; o Gaerfyrddin yn y de-orllewin hyd at Gaerffili yn y de-ddwyrain; a rhagwelir y bydd ei awdurdod yn ymestyn o Fryn Derwin yn y gogledd-orllewin hyd at Frandir, yn y gogledd-ddwyrain.

Ar ôl adennill y deyrnas, ei sefydlu ei hun yn frenin arni a chrynhoi ei fyddin, byddai'n ei harwain mewn cyrch ar Lundain (ll. 21) ac oddi yno i bob cwr o Loegr, gan achosi dinistr a thywallt gwaed ar ei hynt. Defnyddir y fformwla pegynau unwaith eto, ond er mwyn cyfleu trylwyredd y dinistr y tro hwn: o Lundain hyd at *ddinas Edwin* (?Caerefrog) sy'n cynrychioli pegynau deheuol a gogleddol, ac o *Ddofr* (= Dover) a *Gwytherin* (= Glastonbury) sy'n cynrychioli'r pegynau dwyreiniol a gorllewinol (llau.

¹² Edward Owen, *art.cit.* 80; am adroddiad Froissart, gw. *ib.* 14–15. Gw. hefyd A.D. Carr: OW 53–4.

¹³ Ond y mae'n drawiadol cynifer o Gymry a oedd ymysg y milwyr yng nghwmni milwrol Owain yn Ffrainc a gellir tybio mai'r Gymraeg fyddai prif iaith y rhain ymysg ei gilydd, gw. Michael Siddons, 'Welshmen in the service of France', B xxxvi (1989), 173–7. At hynny, Cymro a oedd yn ororwyr i Ruffudd ab Ednyfed Fychan oedd pennaf cyfaill Owain yn y wlad honno, sef Ieuan Wyn fab Rhys ap Rhotbert o sir y Fflint, gŵr a adwaenid yn boblogaidd fel *Le Poursuivant d'Amour*, gw. A.D. Carr: OW 22, 43–4 *et passim*. A ddysgodd Owain Gymraeg ganddo ef neu yng nghwmni ei filwyr? Yn sicr, os oedd yn paratoi i'w sefydlu ei hun yn frenin yng Nghymru, byddai medru'r iaith wedi bod yn fanteisiol iddo.

¹⁴ Dyma hefyd oedd uchelgais Owain Glyndŵr yn ddiweddarach; gw. R.R. Davies: CCC 436, 'The ambition of these men and of the poet-prophets who supported them was not only to restore their native dynasties but also to reinstate, and indeed to create, a unitary Welsh kingdom. It was as "prince of Wales", not of Gwynedd or Powys or Deheubarth, that both Owain Lawgoch and Owain Glyn Dŵr put forward their claims.'

21–8). Wrth i'r bardd fanylu'n gignoeth ar y tywallt gwaed, bron na theimlir ei fod yn rhoi llais i ganrifoedd o rwystredigaeth a chwerwder yn sgil gorfod byw bob dydd dan orthrwm y Sais: *Gwna f'arglwydd ... / ... gwaed hyd ddeulin. / Gwna Saeson trychion ... / Gwna Ddeifr is glasar, gwaith blaengar blin; / Gwna Loegr hir ... / Hyd Ddofr yn ddiffaith* (llau. 23–8).

Er bod Gruffudd ap Maredudd yn cyfarch Owain yn yr ail berson gan amlaf yng nghaniad cyntaf yr awdl hon, gallwn fod yn bur sicr nad cerdd wedi ei chyfansoddi i'w gyfarch ef yn uniongyrchol ydoedd. Yn wir gellir ei chymharu â chywydd Iolo Goch i Edward III, cerdd y deil Dafydd Johnston iddi gael ei chyfansoddi fel 'a piece of political propaganda designed to increase Welsh support for the King and his wars'.¹⁵ Addas hefyd o safbwynt awdl Gruffudd yw ei sylwadau pellach am gywydd Iolo, 'Iolo may have hoped that the poem's content would have been communicated to the King in some way, but I think that the use of the second person is simply a convention of praise poetry, and that ... the poem was intended for a very wide audience.'¹⁶

Yn yr ail ganiad rhagwelir y bydd Owain yn dod fel *arth*¹⁷ i hawlio'r dalaith (*Arth yn nhrydar ... / ... / Y dêl ail Echel ... / I holi'r dalaith*, llau. 39–42), ac y bydd Sais yn colli ei awdurdod yn sgil ei ymgyrch (*O hwyl iôr annwyl awr annedd—Gemais / Y cyll Sais ei lais ...*, llau. 45–6).

Y mae tempo llinellau cyntaf y caniad olaf yn arafach a thrymach oherwydd y defnydd o linellau hir y gyhydedd hir, pob llinell a chynghanedd ddwbl ynddi ac yn drymlwythog o gyfuniadau geiriol enwol di-ferf, a nifer ohonynt yn eiriau unsillafog:

Llyw glyw glew ffrwythlawn, Llŷr ddeddf, greddf greulawn,
Llorf torf, corf camawn, llawn ddawn ddamwain,
Llid fur dur Deifrgryd, llym grym Graid wryd,
Llas yn rhyw frwydr grwydr gryd fy myd madiain. (llau. 57–60)

Fel yr â'r caniad rhagddo y mae'r tempo yn cyflymu, y llinellau yn byrhau ac yn symleiddio a'r gystrawen yn dod yn fwy amlwg, ac mae'r cyfan yn arwain at uchafbwynt cyffrous ar y diwedd lle y datgenir yn hyderus y bydd Owain, y Gwyneddwr cyflawn, yn frenin breiniog ar ei deyrnas ac yn gwisgo coron aur:

Yna daw dydd i bobl Wyndodydd
Yn llawn Wyndodydd, celfydd coelfain:
A thëyrn breiniog clodfawr dyledog
Yn awr daleithog cenedlog cain! (llau. 93–6)

Ceir yn yr awdl adleisiau penodol o gerddi beirdd megis Dafydd Benfras

¹⁵ David Johnston, 'Iolo Goch and the English', CMCS 12 (Winter 1986), 84.

¹⁶ *Ib.*

¹⁷ Ar ddefnydd *arth* yn y canu darogan, gw. isod ll. 39n.

(hynafiad Gruffudd ap Maredudd¹⁸) a Gruffudd ab yr Ynad Coch i'r ddau Lywelyn.¹⁹ Y mae'r bardd yn amlwg yn awyddus i'w gynulleidfa uniaethu hawl Owain ar Gymru â hawl tywysogion Gwynedd, ei gyndeidiau.

Go brin mai awdl syml yn mynegi dyhead am weld Cymro unwaith eto wrth y llyw yng Nghymru yw'r awdl hon. Yn hytrach, cerdd bropaganda ydyw ac iddi bwrpas pendant, sef ennyn brwdfrydedd a chefnogaeth ymhlith y Cymry i fenter Owain fel y byddent yn ei chefnogi'n ariannol ac yn ymrestru yn ei fyddin pan ddalai i Gymru. Ond o gofio bod Edward III wedi datgan yn 1369/1370 y byddai'n cosbi'r sawl a ddangosai gefnogaeth i achos Owain Lawgoch,²⁰ y mae'n sicr fod Gruffudd, yn ogystal â'i noddwr, wedi mentro'n enbyd o ran datgan a noddî'r awdl hon. Pwy oedd y noddwr tybed? Bardd teulu Penmynydd oedd Gruffudd ap Maredudd yn anad neb, ac er bod aelodau'r teulu hwn, fel nifer o uchelwyr yng Nghymru yn y cyfnod hwnnw, yn gweithredu fel swyddogion ffyddlon i'r brenin yn eu bywydau bob dydd, y mae'n ddigon posibl eu bod yn cefnogi achos Owain yn dawel bach: fel y dywed A.D. Carr, 'support for a separate Welsh monarchy had never been far below the surface'.²¹ Y mae'n ddigon posibl fod y teulu hwn, sef un o'r teuluoedd brodorol pwysicaf ar y pryd,²² wedi tybio y byddai bod yn atebol i frenin Cymru, yn hytrach nag i frenin Lloegr, yn fwy manteisiol iddynt. Gwyddys yn sicr iddynt gefnogi Owain Glyndŵr yn agored yn ddiweddarach.²³ Ceir hefyd elfen frudiol ym marwnad Iolo Goch i Dudur Fychan, sydd, yng ngeiriau Dafydd Johnston, yn 'brawf bod Tudur Fychan yn coleddu'r math o obeithion a hyrwyddid gan y brudiau, fel y byddid yn disgwyl gan un o ddisgynyddion prif weinidog Llywelyn Fawr'.²⁴ Anodd credu y byddai noddwyr Gruffudd ym Mhenmynydd yn fodlon gweld eu prif fardd yn canu awdl fel hon pe na baent yn rhannu'r un dyheadau ag a fynegir ynddi. Y mae'n ddigon posibl mai hwy hefyd oedd noddwyr yr unig gywydd brud cyfoes sydd wedi goroesi i Owain,²⁵ ac mai cysylltiad â'r teulu hwn, y canodd Iolo Goch iddynt nifer o gywyddau (rhai ohonynt, fel y gwelwyd uchod, yn frudiol eu naws), a barodd i'r cywydd

¹⁸ GGMD i, 9.

¹⁹ Cf. sylw Dafydd Johnston, LIU 352, fod y ffaith fod tri o'r beirdd a ganodd farwnad i Oronwy ap Tudur yn 1382 yn cyfeirio at farwolaeth y Llyw Olaf ganrif ynghynt yn dangos fod 'teulu Penmynydd yn cadw cof am yr hen dywysogion'. Gw. y nodiadau ar lau. 60–2 isod.

²⁰ Yn MAng 314 cyfeirir at achos Gruffudd Sais, uchelwr o Fôn a ddaliai swyddi dan y Goron ac a gafwyd yn euog o deyrnfradwriaeth mewn llys yng Nghonwy am gefnogi achos Owain Lawgoch. Fel y dywedodd A.D. Carr, 'if Owain Lawgoch had the support of members of this class his movement was a serious one'.

²¹ A.D. Carr: OW 83.

²² 'It would not be too far-fetched to suggest that the stock of Ednyfed Fychan took the place of the native princes after 1282 and acted as the leaders and the spokesmen of the native Welsh community in the principality', A.D. Carr: OW 70.

²³ 'Wyrion Eden', AAST, 1951, 34–71 (yn enwedig 40–1, 55–8).

²⁴ LIU 352.

²⁵ GMBen cerdd 22.

gael ei gambriodoli i Iolo.²⁶ Yn sicr dyma aelwyd ac iddi hen hanes o noddi barddoniaeth ers dyddiau Ednyfed Fychan, distain Llywelyn ab Iorwerth, os nad ynghynt; a dyma aelwyd a allai werthfawrogi'n llwyr neges y bardd yn yr awdl hon.

O ran dyddio'r awdl, y mae'n rhaid ei bod wedi ei chanu yn y cyfnod pan oedd cynlluniau ar droed i oresgyn Cymru, hynny yw 1369x1378, sef rhwng yr adeg pan ddychwelodd Owain i Ffrainc a dechrau cynllunio gyda Charles V a dyddiad ei farwolaeth.²⁷ Y mae'r brwdfrydedd a'r cyffro a deimlir ynddi o bosibl yn awgrymu blynyddoedd cynharaf y cyfnod hwnnw. Awgrymir ddwywaith yn yr awdl fod Owain yn ifanc pan y'i canwyd (gw. llau. 47n a 81n), ond gan iddo farw cyn ei fod yn ddeugain oed, go brin y gellir pwysu llawer ar hynny.

*Mydr*²⁸

Y mae tri chaniad i'r awdl hon: cysylltir y caniad cyntaf â'r ail gan gyrchgymeriad (*Cymru Frenin!* / ... *dëyrn Cymru*).²⁹

Caniad 1: llinellau 1–32. Cyfres o benillion rheolaidd o wawdodyn ar y brifodl *-in*, gan gyrraedd uchafbwynt gyda'r ystil *Cymru Frenin* yn llinell 32. Y mae'r ystyr a'r gystrawen yn symud fesul pennill. Cysylltir y mwyaf-rif o linellau 1–22 gan y cymeriad *C-*, a llinellau 23–32 gan y cymeriad geiriol *Gwna*, gyda chymeriad synhwyrol yn cysylltu rhai llinellau.

Caniad 2: llinellau 33–56. Cyfres o doddeidiau ar y brifodl *-edd*. Cysylltir y rhan fwyaf o linellau 33–46 gan gymeriad llafarog a llinellau 47–56 gan gymeriad *D-* (a estynnir mewn rhai achosion i'r ail air, e.e. llau. 51–2 *Dôr côr ... / Dâr câr ...*).

Caniad 3: llinellau 57–96. Cyhydedd hir ar y brifodl *-ain*. Y mae'r cymeriad cyfoethog yn nodwedd arbennig ar y caniad hwn, gyda'r bardd yn aml yn cynnal y cymeriad ar ddechrau tri neu hyd yn oed bedwar cymal y gyhydedd hir: llinellau 57–68 *Ll-*, llinellau 69–80 *Rh-*, llinellau 81–8 *P-*, llinellau 89–96 cymeriad llafarog. Y mae'r cynganeddu hefyd yn arbennig o gyfoethog: ceir gan amlaf gynghanedd annibynnol yn y tri chymal.

1 **tir Dwlffin** 'Ffrainc' yn ôl G 401; cf. *ib.* 386 d.g. *Dolffin* 'Dolffin, Dauphin (edling brenin Ffrainc)' a GPC 1074 'teitl etifedd brenin Ffrainc o'r flwyddyn 1349 hyd 1830 ...'; daeth y teitl i fodolaeth ar ôl ychwanegu ardal Dauphiné at frenhiniaeth Ffrainc yn 1349. Gyda [*t*]ir *Dwlffin*, cf. yn arbennig GSRh 6.78 *Hawdd y glud ddelffawdd gwlad-oedd Ddolffin* (Rhisierdyn mewn marwnad i Syr Hywel y Fwyall, a fu'n

²⁶ Gwrthodwyd lle iddo yng nghanon Iolo Goch gan Dafydd Johnston, gw. GIG xxvi–xxvii.

²⁷ Cf. A.D. Carr: OW 82; gw. hefyd isod ll. 1n am gynnig T.M. Chotzen.

²⁸ Am ymdriniaeth gyffredinol â mydryddiaeth a chynghanedd barddoniaeth Gruffudd ap Maredudd, gw. y Rhagymadrodd III a IV.

²⁹ Gan mai prin yw defnydd y bardd o gyrch-cymeriad i gysylltu caniadau, gall mai damweiniol yw'r cyswllt yma, gw. y Rhagymadrodd, tt. 47–8.

ymladd dros Loegr yn Ffrainc); hefyd GGI² 9 (III.52) *Gwerin gwlad Dwlffin*. Y mae'n debygol mai Charles V yw'r Dwlffin y cyfeiria Gruffudd ato; fe'i disgrifiwyd gan Owain ei hun mewn datganiad yn 1372 fel 'Charles, ... king of France, dauphin of Vienne' (cyfieithiad Edward Owen yn 'Owain Lawgoch—Yeuain de Galles', THSC, 1899–90, 61).

Yn ei erthygl 'Yvain de Galles in Alsace-Lorraine and in Switzerland', B iv (1927–9), 233, cynigiodd T.M. Chotzen y dyddiad 1372 ar gyfer y gerdd. Dadleuodd mai cyfeirio a wna *tir Dwlffin* at dir ym meddiant y Dwlffin, sef Vienne yn ne-orllewin Ffrainc, lle y bu Owain Lawgoch yn cydweithio â'r cadlywydd Jean de Vienne yn y saithdegau. (Gthg. ei awgrym cynharach yn T.M. Chotzen: Rech 138 lle y cynigiwyd ganddo'r dyddiad 1364, pan oedd y Dwlffin yn teyrnasu dros Ffrainc gan fod y brenin ei hun, Jean II, yng ngharchar.) Y mae'n bosibl—yng ngoleuni'r cyfeiriadau diweddarach yn y farddoniaeth at Ffrainc fel *gwlad / tir Dwlffin*—i'r term gael ei fabwysiadu'n enw barddonol ar Ffrainc ac mai ofer yw gwasgu am arwyddocâd pellach iddo.

- 2 **Rhos a Phenfro** Dau gantref yn ne-orllewin Dyfed a enwir gyda'i gilydd yn aml, cf. GBF 24.138 *Yn Ros a Phenuro, yn rysuaeu—Freing* (Llygad Gŵr); GLIL1 26.57 *Ros diuro, Penuro pen uateu—pybyl*. Yma cynrychiolant begwn eithaf de-orllewin Cymru. Y mae'n bosibl fod y bardd yn enwi *Rhos a Phenfro* yn gyntaf am ei fod yn gwybod mai yma y byddai Owain yn glanio gyda'i lynges o Ffrainc. Awgrymir mewn cywydd anh. a ganwyd tua'r un cyfnod â'r awdl hon y byddai Owain Lawgoch yn glanio naill ai ym Mynyw (Tyddewi) neu ym Môn, GMBen 22.37–40 *I Fynyw dir neu Fôn y daw, / Leder ar bobl o Lydaw, / A chantho er blino'r blaid / Llynges o naw can llongaid* (anh.).

bro Freiddin Cf. GDB 25.12 *Gwrawl ei fflamdo am fro Freiddin* (Dafydd Benfras). Lleolir bryniau Breiddin (S. 'Breidden Hills') ar y ffin rhwng y Trallwng a Lloegr, gw. *ib.n*; yma cynrychiolant begwn gogledd-ddwyreiniol Cymru (gthg. *Rhos a Phenfro* yn y de-orllewin).

- 3 **tynnu** Fe'i deallir yn gyfystyr â'r f. *casglu* a geir yn ll. 1 (gw. GPC 3680 d.g. *tynnaf*¹ 1(c) 'dethol', &c.). Gellid hefyd ystyron megis 'cymell, cyffroi, ysgogi', *ib.* 1(b), neu 'cyrchu', *ib.* 1(d), cf. GC 7.95 *A thyniwn fedd ein Rhi*, ac *ib.n*; ond ymddengys mai annog Owain i gasglu milwyr i gyrchu Lloegr a wna'r bardd, nid ei annog i'w cyrchu o Gaerffili i Gaerfyrddin.

Custennin—aesawr Cyfeirir yn drosiadol yma at Owain fel yr ymherodr Custennin Fawr o ran grym ei amddiffyn (ei *aesawr*); cf. G 188 a gw. GSRh 6.73n. Am gysylltu arfau ag enw arwyr o'r gorffennol, cf. ll. 15 a gw. y Rhagymadrodd, td. 30.

- 4 **O Gaer Ffili Gawr Gaer fawr Fyrddin** Nodir yma ddau begwn

- gwrthyferbyniol arall (cf. ll. 2n), sef o Gaerffili yn y de-ddwyrain i Gaerfyrddin yn y de-orllewin. Ar y diffyg ardd. yma i gyfleu *o ... hyd at*, cf. GGDT 6.28 *Llew diymryson o Fôn Forudd* ('... o Fôn [i] Fôr y Gogledd ...', Gwilym Ddu o Arfon am Syr Gruffudd Llwyd). Gyda'r e. lle Caer Ffili Gawr, cf. y modd y cyfeirir at Gaerlleon fel Caer Leon Gawr (gw. ll. 63n), ac am y trychiad yn ail hanner y ll., cf. GLIL1 25.14 *Yg Caer ua6r Uyrtin*. Gellid hefyd ddeall y ddwy enghraifft o *caer* yma'n enwau generig ('caer y cawr Ffili ... caer fawr Myrddin'), cf. ll. 18n.
- 5 **Ffraw** Afon Ffraw ym Môn; yn Aberffraw yr oedd prif lys tywysogion Gwynedd ac yr oedd arwyddocâd arbennig yn perthyn i'r teitl 'tywysog Aberffraw' (a fabwysiadwyd yn wreiddiol gan Lywelyn ab Iorwerth, a ddefnyddiodd yr ystil *Lewelinus princeps de Aberfrau, dominus Snaudon*', gw. Huw Pryce, *Acts of the Welsh Rulers 1120–1283* (Cardiff, 2005), 76) gan fod i Aberffraw oruchafiaeth ar y llysoedd tywysogaidd eraill: cf. GBF 36.2 *Am vrenhin ... Aberffra6* (Gruffudd ab yr Ynad Coch am Lywelyn ap Gruffudd) a cf. ll. 45n isod ar *Cemais*. Mynega'r bardd ddymuniad yn y cwpled hwn i weld sefydlu Owain, *Cymru Frenin* (ll. 32), yn arglwydd trigiannol yn llys Aberffraw.
- 6 **Brandir** Cyfuniad o'r e.p. *Brân* (sef Brân fab Llŷr) + *tir*, cf. G 72; cf. y ffurf *Branfro* yn GLIL1 23.142 *Llywelyn, llia6s y Uranuro* (= 'Llywelyn, lluosog yw ei [wŷr o] ardal Brân'), a'r esboniad, *ib.n.*, mai at ogledd-ddwyrain Powys y cyfeirir. Cf. hefyd GBF 25.60 *G6rtuar a gynnwys urowys Uranuro* (Llygad Gŵr). Tynnodd P. Mac Cana, *Branwen Daughter of Llŷr* (Cardiff, 1958), 135, sylw at y nifer o enwau cysylltiedig â theulu Llŷr yng ngogledd-ddwyrain Powys, 'concentrated in Denbighshire and the vicinity of the river Dee: Castell Dinas Brân near Llangollen, Gorsedd Frân, Llyn Brân, Cadair Fronwen and Nant Manawyd'. Gw. hefyd GGL1 tt. 7–8. Cyfeirir yma yn bur sicr at gornel gogledd-ddwyrain Cymru mewn gwrthyferbyniad â Bryn Derwin yn y gogledd-orllewin.

Bryn Derwin Fe'i lleolir gan Lygad Gŵr, mewn awdl fawl rwysgfawr i Lywelyn ap Gruffudd, ar y ffin rhwng Arfon ac Eifionydd, rhwng Clynnog a Garn Dolbenmaen, gw. J.E. Lloyd: HW³ 715; GBF 24.94n. Ceir *Bwlchderwin* heddiw yn yr ardal, SN 462469, ac y mae enwau lleoedd eraill yn cynnwys yr elfen *derwin* heb fod nepell. Enillodd Bryn Derwin le arbennig yn hanes Cymru gan mai yno yr enillodd Llywelyn ap Gruffudd fuddugoliaeth dros ei frodyr Owain a Dafydd yn 1255, buddugoliaeth a arweiniodd yn uniongyrchol at ei gydnabod yn Dywysog Cymru; gw. ymhellach J.B. Smith: LIGPW 37–89. Yn ogystal â dwyn i gof y fuddugoliaeth honno yn hanes Llywelyn ap Gruffudd, y mae Bryn Derwin hefyd yn cynrychioli pegwn gogledd-orllewin Cymru, mewn gwrthyferbyniad â Brandir yn y gogledd-ddwyrain.

- 7 **o lin—teŷrnedd** Fel y gwelir yn y nodyn cefndir uchod, disgynnai Owain Lawgoch yn uniongyrchol o linach frenhinol Gwynedd.
- 8 **Canon beirdd Gwynedd fedd fuelin** Molir yma rinwedd Owain fel noddwr croesawgar i feirdd Gwynedd: trefn arferol y gst. fyddai ‘Canon buelin medd beirdd Gwynedd’. Fodd bynnag, gellid hefyd roi coma ar ôl Gwynedd ac aralleirio, ‘Rheolwr beirdd Gwynedd, [un a’i] gyrn yfed [yn llawn] medd’. Dichon fod arwyddocâd symbolaidd i *fedd* yma, gan ei fod cynrychioli croeso a haelioni’r noddwr delfrydol.

- 9 **can wyd flaidd** ‘[C]ysefin y dibeniad a ddisgwyliwn ar ôl *kan wyt*’, meddir yn Treigladau 294, cf. G 60; GCBM ii, 18.86–9; GMB 16.33 (Elidir Sais); ond ceir enghreifftiau o dreiglo (GGMD ii, 15.84) ac o beidio â threiglo (GGMD ii, 15.8, 79, 83) yng ngwaith Gruffudd ap Maredudd. Ansicr yw ll. 11 isod. Am yr enghreifftiau hyn o dreiglo, meddir ymhellach yn Treigladau *l.c.*, ‘Nid wyf yn meddwl fod hyn yn arwydd o gwbl fod *can* yn troi’n eiryn rhagferfol cysylltiol; yn hytrach, enghraifft ydyw i ddangos fod *wyt* annibynnol yn ymdebygu â chystrawen *wyt* cysylltiol, sy’n peri treiglad i’r dibeniad o’r dechrau.’

Deifr werin Cyfeiriai *Deifr* yn wreiddiol at deyrnas a thrigolion Deira yn yr Hen Ogledd (‘o Afon Humber i fyny tua’r gogledd hyd Afon Tees, neu Tyne’, gw. CA xxv), ond erbyn cyfnod Beirdd y Tywysogion fe’i defnyddid am y gelyn Seisnig yn gyffredinol (ceir pedair enghraifft), ac felly hefyd ym marddoniaeth y 14g. Cf. ll. 32n ar *Brynaich*.

- 10 **cawad fragad** Cyfuniad cyfystyr â *cad fragad* ‘blaen byddin’ (GPC 374), cf. GGMD i, 3.147 *A chad fragad fraisg am waisg wychder, ib.* 4.34 *Coethlwybr cad fragad friwgur gochwedd*.
- 11 **can wyd ddiarswyd** Am y treiglad i’r dibeniad, cf. ll. 9n. Ond gan nad yw’r treiglad i *ddeheu* yn gwbl angenrheidiol (h.y. gellid rhoi coma ar ôl *ddiarswyd*), gellid hefyd gysefin y traethiad yma; cf. G 60.

dehau Fe’i deallir yn a., ond gellid hefyd ei ddeall yn e. lle ‘Deheubarth Cymru’; gw. G 308.

gorsin Yn llythrennol ‘post drws, piler, ffrâm drws’, &c., yma’n ffigurol am ‘gynhaliwr’, gw. GPC 1497 a G 574. Nid yw’n air cyffredin yn y farddoniaeth, ond cf. GMB 18.23 *Gorsin* [diwyg.] *pybyl* (Elidir Sais) ac *ib.n.* (ond awgrymodd Rhian Andrews wrthyf y dylid darllen *gresyn* yma, sy’n nes at ddarlleniad y llsg.). Am eiriau eraill o fyd pensaerniaeth a ddefnyddir yn ffigurol gan y bardd am noddwr, gw. Rhagymadrodd, td. 25.

yng ngryd Llsgr. ^{yg}*gryt*, gyda’r ddwy lythyren gyntaf wedi eu hychwanegu gan y rhuddellwr a oedd, hyd y gellir barnu, yn gyfoes, os nad yr un, â’r brif law; derbynnir felly’r darlleniad, er bod y ll. yn hir o sillaf.

- 12 **a’th fyd** Llsgr. *ath vyd* sy’n awgrymu *a’th fydd* (‘a fydd i ti’). Rhoddai

darlleniad y llsgr. ystyr dderbyniol o gymryd *frwydr gynefin* yn oddr. y f.: ‘Bydd i ti frwydr arferol yn ôl dy ddymuniaid.’ Ond ni cheid cynghanedd yn y ll., a byddai hynny’n anarferol o safbwynt ail l. toddeidiau Gruffudd ap Maredudd, gw. y Rhagymadrodd, tt. 39, 52.

brwydr gynefin Cf. GGMD i, 3.155 *A chynefin drin ...* ac isod 2.47n. Fe’i deallir yma’n epithet, yn cyfarch Owain.

- 13 **plas** ‘Man, ... maes (brwydr)’, gw. GPC 2819 ar ei amryfal ystyron; posibilrwydd arall yw *plas* ‘llys’, a bod y bardd yn llau. 13–14 yn cyfeirio at hoffter Owain yn ei lys o farddoniaeth sy’n adrodd am ei ryfela chwyrn. Topos yn y canu yw moli hoffter noddwr o gerdd dafod, cf. GGMD i, 4.133 *hygar hoywgerdd hoffi*.
- 15 **Tryffin—beleidr** Cf. ll. 3n ar *Custennin—aesawr*. Dim ond un enghraifft arall o’r e. Tryffin a gafwyd yn y farddoniaeth, a hynny mewn ll. gan Risierdyn yn disgrifio milwriaeth chwyrn Syr Hywel y Fwyall, *Drudlyrf dâl traffyrf, deulid Tryffin*, GSRh 6.60 a gw. *ib.n* lle y cynigir mai cyfeirio a wneir at Dryffin fab Aedd, brenin yn Nyfed ar ddiwedd y 5g. Fodd bynnag enwir Tryffin yn un o blant Merfyn ap Rhodri Mawr yn yr achau (*Tryffin ap Merfyn, yd henyw gweheliaeth y Rhiw o Leyn ohonaw*, EWGT 101), a chan fod tywysogion Gwynedd yn olrhain eu hach i Rodri Mawr, gw. *ib.* 95, y mae’n debygol mai cymharu Owain Lawgoch ag arwr o’i linach bell a wna’r bardd. Ymhellach ar Dryffin fab Merfyn, gw. WCD 619.
- 17 **gwyngalch Gaer falch Faldwin** Cf. GLILl 25.23 *Yg Castell Baldwin, yg Keri—osgort*. Cyfeirir at Gastell Trefaldwyn, gw. *ib.n* a J.E. Lloyd: HW³ 673–4. Wrth Ryd Chwima, ger Castell Trefaldwyn, yn 1267 y gwnaeth Llywelyn ap Gruffudd wrogaeth i’r brenin Harri III a chael ei gydnabod gan y brenin yn Dywysog Cymru; gw. J.B. Smith: LlaG 1 *et passim*. Y mae’n bosibl fod y bardd yn ymwybodol o arwyddocâd hanesyddol y man wrth gyfeirio ato yma (cf. ar *Bryn Derwin*, ll. 6n). Am y trychiad yn yr enw yma, cf. *Caer fawr Fyrddin*, ll. 4; cymerir bod *gwyngalch* a *balch* yma’n ansoddeiriau yn goleddfu *Caer*.
- 18 **Caer hyd Gyffin** Deallir *Caer* yn gyfeiriad at Gaerllion a *Cyffin* yn gyfeiriad at Gaer Gyffin, yr hen enw ar Gonwy (gw. GIBH 4.39–40n). Annog Owain i achosi dinistr ar hyd arfordir gogledd Cymru a wna’r bardd. Posibilrwydd arall yw dehongli *cyffin* yn e.c. (‘ffin, goror, terfyn, ... tir gerllaw rhyw derfyn neu ffin’, cf. G 221, GPC 730) a’r bardd yn annog byddin Owain Lawgoch i greu dinistr ar gaer hyd at y Mers.
- 19 **rhagod** Ffurf 2 un. yr ardd.rhed. *rhag*; am ei amryfal ystyron, gw. GPC 2998–3000. Cymerir mai ystyr (b) ‘ymlaen, hefyd yn *ffig.*’ a geir yma, a bod y bardd yn dymuno gweld llwyddiant o flaen Owain wrth iddo *Rwyddhau ein cenedl*, ll. 20. Nid amhosibl ychwaith fyddai’r e. *rhagod* ‘ymosodiad dirybudd o safle guddiedig’, &c., *ib.* 3019 d.g. *rhagod*¹, ond

ni fyddai cystrawen y toddaid felly mor esmwyth.

cyfrin—coelfeinchwedl Cf. GBF 32.23 *Yna y traethbyt ac y koelwyt coeluein chbedleu* ('... newyddion o lawenydd'). Gellir dychmygu bod y sïon a'r sôn am ddyfodiad Owain Lawgoch yn frwd yn y cyfnod hwn—ond yr oedd rhaid cadw'r wybodaeth yn gyfrinachol gan fod unrhyw un a ddelid yn cefnogi'r fenter mewn perygl o gael ei gyhuddo o deyrnfradwriaeth, gw. y nodyn cefndir uchod.

- 20 **rhwyddhau ein cenedl** Fel y nodir yn G 187 d.g. *Cunin*, os darllennir *rhwyddhäu* y mae angen cywasgu'r rh. *ein* sy'n dilyn er mwyn hyd y ll.

rhoddion Cunin Dilynir G 187 a deall Cunin yn e.p., cf. GGMD i, 8.21 *Gorsafwr trin, dewrdwrf Cunin, durdarf Cynwyd*, lle yr enwir ef fel un nodedig am ei filwriaeth. Cyfeirir ato yn y ll. dan sylw fel patrwm o haelioni: am epithet cyffelyb, cf. 2.48 *Nudd ged*, am Syr Hywel y Fwyall. Ar *Cunin*, gw. ymhellach GGMD i, 8.21n lle y cyfeirir at Gunin Cof ap Tudwal Befr, enw sy'n digwydd yn un o 'Drioedd y Meirch': yr oedd Fferlas, y cyfeiria Gruffudd ap Maredudd ato yn 3.46, yn farch i Ddalltaf fab Cunin Cof. Prin, fodd bynnag, yw'r enghreifftiau o'r e. hwn, ac awgryma Lloyd-Jones, *l.c.*, y gall mai a. gyda'r ystyr 'uchel, rhagorol' ydyw o'r e. *cun*; derbynnir hynny'n betrus yn GPC 630 lle y dosberthir yr enghraifft hon fel a. 'brenhinol'.

- 21 **cyrch Lundain, Owain** Edrychir ymlaen at weld Owain Lawgoch yn cyrchu Llundain mewn cywydd anh. iddo, GMBen 22.15–18 *Pan ddêl iôr cynyddfor cain, / Gŵr o lendid, Gaer Lundain / Anghyftion, y cysonir, / O Rufain, damwain ei dir*. Y mae'r ddau fardd yma'n apelio at yr hen freuddwyd o weld brenin y Cymry yn gwisgo coron Llundain: fel y nododd Enid Roberts, *Dafydd Llwyd o Fathafarn* (Caernarfon, 1981), 14, '... ar hyd y canrifoedd parhaodd y syniad mai'r sawl a wisgai goron Llundain oedd y prif frenin. Coron Llundain oedd coron Prydain; cael gwisgo honno, bod yn "ardderchog o goron Llundain", fel Bendigeidfran gynt, oedd y nod i ymgyraedd ato'. Yng 'Nghyfoesi Myrddin a Gwenddydd ei chwaer' rhagwelir y bydd rhyw Owain, ryw ddydd, yn goresgyn y deyrnas hyd Lundain, R 581.5–6 *Deuot y6 dyuot owein. a goresgyn hyt lundein. a rodi y gymry goeluein*.

Elffin Sef Elffin ap Gwyddno Garanhir, arwr o'r gorffennol y nodweddiad ef gan ei filwriaeth ddewr, yn ôl cyfeiriadau'r beirdd ato: cf. 2.38 *dewrder Elffin* (am Syr Hywel y Fwyall); GSRh 6.70 *torfoedd Elffin* (Rhisierdyn eto am Syr Hywel y Fwyall); GLIG 3.22; GDC 3.73 (*Dafydd y Coed*); GGDT 6.54 (*Gwilym Ddu o Arfon*). Ymhellach ar Elffin a'r chwedl amdano yn llys Maelgwn Gwynedd, gw. TYP³ 510 a WCD 237–8.

- 22 **dinas Edwin** Brenin Northumbria yn y 7g. oedd Edwin, a chyfeirir at ei enw'n symbolaidd gan y Gogynfeirdd i gynrychioli'r gelyn o Saeson:

- cf. GMB 9.51 *G6alchmei y'm gelwir, gal Edwin ac Eigyf* (Gwalchmai ap Meilyr) a GSRh 6.89; hefyd G 442 a TYP³ 339–40. Gallai'r cyfeiriad hwn at *dinas Edwin* felly fod yn gyfeiriad amhenodol at ddinas Seisnig, ond y mae'n fwy tebygol mai cyfeiriad penodol sydd yma at ddinas yng ngogledd Lloegr (gthg. ll. 21 *Llundain* yn y de), ac y mae Caerefrog yn debygol. Gall fod Gruffudd yn awyddus i uniaethu Owain Lawgoch yma â Chadwallon ap Cadfan, yr ymddengys ei enw yn fynych mewn canu brud cynnar; yn ogystal â lladd Edwin ym mrwydr Meigen (S. 'Hatfield') yn 633/4, achosodd ddinistr yn Efrog yn ôl tystiolaeth 'Canu Cadwallon ap Cadfan': gw. R. Geraint Gruffydd, 'Canu Cadwallon ap Cadfan', AH 30 (llau. 36, 37) *yspydawd Cadwallawn ... / wrth y gyfwyre gynne Efracw*, a gw. *ib.* 25–43. Yr oedd Cadwallon, fel Owain, wedi gorfod cilio dros y dŵr (i Iwerddon yn achos Cadwallon) oherwydd gormes brenin gelyniaethus, cyn dychwelyd i sefydlu llys ym Môn 'y gallai ohono adennill ei dreftadaeth', *ib.* 28. Adroddir hanes gelyniaeth Edwin a Chadwallon hefyd yn y Brut, gw. BD 193–201.
- 24 **hyd ddeulin** Disgwyliid i e. dreiglo'n feddal ar ôl yr ardd. *hyd* (cf. ll. 28), ond dichon fod yma galediad *-d dd- > -d d-* (gw. J. Morris-Jones: CD 231) er mwyn y gyfatebiaeth gytseiniol; cf. hefyd Treigladau 394. Sylwer hefyd fod *-d h-* yn hanner cyntaf y ll. yn cael ei ateb gan *d* (*gwaed hyd ... gwedy*). Am ragor o enghreifftiau o wrthsefyll calediad ym marddoniaeth Gruffudd ap Maredudd, gw. y Rhagymadrodd, td. 65. Gyda'r ymadrodd *gwaed hyd ddeulin*, cf. R 1042.35–6 *Ynllongborth g6eleis vr6ydrin. g6yr yggryt ag6aet hyt deulin*, ac am y ddelwedd, cf. GLIF 25.36 *A gwaedlin am deulin yn g6anecu* (Gwynfardd Brycheiniog).
- 25 **trychan myddin** 'Tri chan byddin'; am dreigladd trwynol i e. yn dilyn y rhif. *can*, gw. Treigladau 138–8. Defnyddir y rhif. *trychan* yn gyffredin am rif mawr: megis nifer helaeth o gelanedd (GCBM ii, 1.45 *Gweleis eu trychni trychant kelein*; GLIF 22.36 (Seisyll Bryffwrch); GLIL1 23.149), o elorau (GCBM i, 16.154) neu o filwyr (*ib.* 8.3); cf. CA 89 am gyfeiriadau cyffelyb yn 'Y Gododdin'.
- 26 **Deifr** Gw. ll. 9n; e. pobl yw yma.
- 27 **Gwytherin** E. lle, medd G 754, 'Yn Lloegr neu ar y gororau', gan gymharu enghraifft o waith Lewys Glyn Cothi, GLGC 16.48–50 *Trefi a biau, / daear y deau / a'i da a'i thyrâu hyd Wytherin*. Nodir yn G *l.c.* mai hen enw ar Glastonbury oedd *Ynys Wytherin* a byddai cyfeiriad at y dref honno yn addas iawn yn y cyd-destun hwn: gyda thref *Gwytherin* yn cynrychioli pegwn de-orllewinol Lloegr a Dofr (*Dover*), ll. 28, yn cynrychioli'r pegwn de-ddwyreiniol. Posibilrwydd arall yw plwyf Llanwytherin ger y Fenni yn Sir Fynwy (gw. WATU 142), y ceir cyfeiriadau ato o'r 14g. yn ArchifMR. Yn yr ardal hon ceid tri chastell Normanaidd amlwg (Castell Gwyn, Ysgynwraidd (Skenfrith) a'r Grysmwnt) a

fyddai'n nodwedd daearyddol eglur yn ne-ddwyrain Cymru. Gw. *Castles in Wales and the Marches*, ed. John R Keynon and Richard Avent (Cardiff, 1987), 81–2.

- 28 **Dofr** Dover yn swydd Gaint, sydd yma'n cynrychioli pegwn de-ddwyreiniol eithaf Lloegr; gw. ll. 27n a cf. Pen 76, 37 (ll. 17) *o ddoфыr i gerynw*; GDEp 9.48, 12.36. Yng ngoleuni adleisiau eraill yn yr awdl hon at elfennau o'r canu proffwydol (cf. ll. 39n), gall fod yn arwyddocaol fod y beirdd brud yn cyfeirio'n aml at frwydr Dofr a fyddai'n allweddol ym muddugoliaeth y Mab Darogan dros y Saeson; gw. GDGor 7.51n. Rhagwelir dial cyffelyb gan Owain Lawgoch mewn cywydd brud dienw, GMBen 22.19–20 *Efô a ddial, ddeutal ddig, / Bore rhwng Dofr a Berwig*.

- 30 **Einglblant** Am enghraifft arall o gyfeirio gyda thinc o greulondeb at y gelyn fel plant y Saeson, cf. GCBM i, 16.190 *A phlant Eingl yng ngwander*.

ffyniant Ffin Cf. GDC 3.103 *Göyr warant, ffyniant Ffin* (Dafydd y Coed), a gw. *ib.n lle y'i deellir yn gyfeiriad at Fionn mac Cumhaill, un o arwyr Iwerddon gan ddilyn G 506 (ond sylwer mai fel yr e.c. 'ffin, terfyn', &c. y dosberthir enghraifft Gruffudd ap Maredudd yn G)*. Am gyfeiriadau pellach at Ffin mewn llenyddiaeth Gymraeg, gw. Patrick Sims-Williams, 'Fionn and Deirdre in late Medieval Wales', *Éigse*, xxiii (1989), 1–4. Am enghraifft arall o ddisgrifio arwr fel un a chanddo *ffyniant* rhyw arwr o'r gorffennol, cf. GGMD i, 4.143 *Gwrdd ffyniant Rholant yn rheoli—cad* (am Goronwy Fychan)

- 31 **â llafnfin—deinfaich** Llsg. *allafyn deinueich*. Y mae'r ll. fel y saif yn y llsg. yn fyr o sillaf ac nid oes ynddi brifodl. Yn G 310 cynigir diwygio *llafyn* yn *lläin* (er mai unsill yw *llain* yng ngwaith Gruffudd, fe'i ceir yn ffurf ddeusill gan Drahaearn Brydydd Mawr, GGDT 11.18), neu *llafn deufin* (neu *dewin*) *faich*. Y darlenniad a fabwysiadwyd sy'n ymyrryd lleiaf â'r testun, ond sylwer bod y ffurf eisoes wedi digwydd yn safle'r brifodl yn ll. 13. (Y mae'n debygol y ceir yma enghraifft o hepgor rhan o air gan fod llygad y copïydd wedi llithro ymlaen, gw. y Rhagymadrodd, td. 11 am ragor o enghreifftiau o'r bai hwn.)

Dyma'r unig enghraifft o'r ffurf *deinfaich*, ac nis rhestrir yn GPC 923. Derbynnir awgrym G 310 i'w ddeall yn gyfuniad o *dain(t)* (ffurf l. *dant*) + *baich* gyda'r ystyr 'lawn dannedd, danheddog' (S. 'serrated').

- 32 **Brynaich** Enw ar hen deyrnas *Bernicia* yng ngogledd Lloegr yn wreiddiol ('sef o oror Deira i gyfeiriad y Forth', CA xxv), ond defnyddir y gair yn gyffredinol yn y farddoniaeth o gyfnod Beirdd y Tywysogion ymlaen am Loegr neu'r Saeson; cf. ll. 9n ar *Deifr*.

Cymru Frenin Ceir chwe enghraifft yn unig o'r teitl hwn ym marddoniaeth Beirdd y Tywysogion: fe'i defnyddir bedair gwaith gan Ddafydd Benfras am Lywelyn ab Iorwerth (GDB 26.22, 46, 27.60,

30.78), unwaith gan Einion Wan am yr un tywysog (GDB 5.8) ac unwaith gan Lygad Gŵr am Lywelyn ap Gruffudd (GBF 24.155). Dichon fod grym arbennig yn perthyn i'r teitl, a bod Gruffudd, drwy ei ddefnyddio ar gyfer Owain Lawgoch, yn priodoli iddo holl hawl ei gyndeidiau i fod yn frenin ar Gymru (gwelwyd y bardd eisoes yn hawlio awdurdod dros bedwar pegwn Cymru iddo). Cyflwynai Llywelyn ap Gruffudd ei hun fel *princeps Wallensium* neu *princeps Wallie*, fel y gwnâi ei ewythr, Dafydd ap Llywelyn, a chyn hynny Owain Gwynedd, a oedd y cyntaf i arddel y teitl yn chwedegau'r 12g. (gw. Huw Pryce, *Acts of the Welsh Rulers 1120–1283* (Cardiff, 2005), 74–9). Ni wahan-iaethir yn orgraffyddol yn y cyfnod hwn rhwng *Cymru*'r wlad a *Chymry*'r bobl, ac er dewis y naill wrth aralleirio, byddai'r llall yn addas hefyd; cf. 2.22n.

Dadleuodd T.M. Charles-Edwards a Nerys Ann Jones—*The Welsh King and his Court* (Cardiff, 2000), 195—fod bardd megis Cynddelw yn ofalus iawn yn ei ddefnydd o eiriau am 'frenin', a'i fod yn neilltuo *brenin* ar gyfer y gwir frenhinoedd: nid oedd pob tywysog neu arglwydd yn teilyngu'r teitl. Wrth drafod ystiliau llywodraethwyr Gwynedd yn oes y Tywysogion, awgryma Huw Pryce, *op.cit.* 74–5, fod *princeps* yn derm mwy dyrchafedig na *rex*, ac felly efallai fod *brenin* yn y cyfnod hwnnw yn nes at *princeps* na *rex*. Yng ngoleuni hynny, y mae'n ddi-ddorol sylwi mai hon yw'r unig enghraifft ym marddoniaeth Gruffudd ap Maredudd o ddefnyddio *brenin* am arglwydd bydol (ceir sawl enghraifft am Dduw) a phrin yw'r enghreifftiau o'r cyfnod yn gyffredinol. Galwodd Gruffudd ap Gweflyn Oronwy ap Tudur yn *brenin Gwynedd* (mewn cerdd sy'n ystyria Oronwy yn olynydd i Lywelyn ap Gruffudd), gw. A. Cynfael Lake, 'Marwnad Goronwy ap Tudur o Fôn', B xxxix (1992), 80 (ll. 36); a thybed nad oedd Iolo Goch yntau yn fwriadol yn ei ddefnydd o'r gair wrth alw Owain Glyndŵr yn *frenin yn lladd Brynaich*, gw. Gruffydd Aled Williams, 'Adolygu'r Canon: Cywydd arall gan Iolo Goch i Owain Glyndŵr', LICy xxiii (2000), 64 (ll. 29)?

- 33 **Tuedd** Sef Afon Tweed ar y ffin rhwng yr Alban a Lloegr, gw. J. Lloyd-Jones, 'Tuedd, Tweed', B xiv (1950–2), 37–9. Cf. GGMD i, 3.79 *Neud edyrn tēyrn hyd lan Tuedd—draw*, lle y'i defnyddir eto i gyfeirio at eithafion gogleddol Lloegr; gw. ymhellach *ib.n* a cf. *ib.* 6.36 lle y'i defnyddir i gyfeirio at ehangder awdurdod y tywysog Llywelyn ap Gruffudd. Y mae *Tuedd* yn cyflythrennu â *tēyrn* yn y tair enghraifft.
- 34 Y mae'r ll. yn hir o sillaf fel y saif, ond o gywasgu *wna i* yn unsill y mae'r gair cyrch yn odli â'r bumed sillaf, fel sy'n arferol yn ail l. toddeidiau Gruffudd; gw. y Rhagymadrodd, tt. 37–8.
- 35 Nid oes bwllch yn y llsgr., ond y mae'r ll. ddeusill yn fyr (os cynghanedd draws sydd yma a dichon mai'r bedwaredd a'r bumed sillaf sy'n eisiau.)
- 36 **A bair i Frynaich franes dachwedd** Cyfoddir *Brynaich* a *branes* yn

aml ym marddoniaeth Beirdd y Tywysogion: e.e. GCBM i, 12.13 *Bu gelyn Brynaich, branes gyfwyrain*, 21.112 *Ni bu esgorfaich Brynaich branes!*; GCBM ii, 9.213 *Brad Brynaich, branes a'i canlyn*; GMB 8.24 *A lithws llwytgun ar ffyn ffo, / A borthes branes, Brynaich gyffro* (Gwalchmai ap Meilyr); GBF 48.16 *Teyrnllles branhes Bryneich syrthya6* (Bleddyn Fardd); GLIL1 9.22 *Rac gelyn Brineich branes dychre*. Gellid deall *Brynaich franes* yma'n ffigurol am filwyr y Saeson, ond yng ngoleuni'r enghreifftiau uchod, fe'i deallir yn llythrennol am haid o frain o'r ardal honno (cf. GCBM i, 2.51) a bod Owain yn peri cyflafan (*tachwedd*) yn wledd ar eu cyfer. Ceir yr un syniad isod ll. 76 lle y mae'r bardd yn dymuno gweld Owain, drwy gyfrwng ei waywffon, yn rhoi gwŷr Brynaich yn wledd swmpus i frain. Chwaraeir yn ddi-os ar y traddodiad fod haid o frain yn canlyn Owain ab Urien Rheged ar faes y gad: gw. TYP³ 469–70; ymhellach ar y topos, gw. T.J. Morgan, 'Dadansoddi'r Gogynfeirdd (2)', B xiv (1950–2), 6–8.

37 **am diredd—Tegeingl** Cf. GCBM ii, 1.11 *Kyuarfu ac Eigyl am Degeigil diret*. Lleolir Tegeingl yng ngogledd-ddwyrain Cymru, sef yr ardal a gynhwysid gynt yn sir y Fflint. (Diwygwyd *diroed* yn llsgr. oherwydd yr odl.)

38 **Ac anrhegu ... o gynrhygedd** Daw'r tair enghraifft gynharaf o *cynr(h)ygedd* a nodir yn y geiriaduron o waith Gruffudd ap Maredudd: hon, a GGMD i, 6.29 *Neud hiraeth a'm gwnaeth gaeth gynrhygedd, ib.* 6.55 *Cun Rheged unllid mewn cynrhygedd—blin*. Ni wahaniaethir yn orgraffyddol yn y llsgr. rhwng *r* ac *rh*, ond y mae'r gytseinedd yn y ll. dan sylw ac yn yr ail enghraifft uchod o blaid yr ynganiad 'cynrhygedd', (ond nid atebir yr *h* yn gyson yng ngwaith Gruffudd, gw. y Rhagymadrodd, tt. 64–5). Ymhellach ar y ffurf gw. GGMD i, 6.55n.

Y mae peth amwysedd yma o ran y gystrawen: gellir cymryd bod yr hyn a anrhegir (*cynrhygedd*) dan reolaeth yr ardd. *o*; cf. YBH 43 (llau. 2764–6) *O dyna y deuth porthmyn y dref y erchi trugared y bo6n ae anregu o lestri athressor*; neu, o ddeall *anrhegu* yn yr ystyr 'rhoi yn anrheg', gellid aralleirio 'A rhoi Saeson yn rhodd drwy gasineb', yn yr ystyr fod Owain yn eu cyflwyno'n rhodd o fwyd i'r brain (ll. 36).

39 **arth** Prin yw'r defnydd o *arth* am 'arwr' erbyn y 14g. (a dyma'r unig enghraifft o'r gair gan Ruffudd). Y mae'n debygol, felly, mai cyfeiriad brudiol sydd yma: cf. y modd y cyfeiriodd Iolo Goch at Owain Glyndŵr yn ddiweddarach fel *Arth o Ddeheubarth* (GIG 37 (VIII.50)) a cf. LIDC 33 (17.142) *Arth o dheubarth a dirchafuy* ('Oianau Myrddin'). Am adleisiau eraill o'r canu brud, cf., e.e., ll. 72n ar *Llychlyn*.

wrth enrhydedd—fryd Rhoddir yr hyn y rhoddir bryd arno dan reolaeth yr ardd. *wrth*, gw. G 80 am ragor o enghreifftiau.

40 **Rhufain allwedd** Dosberthir yr enghraifft hon o *allwedd* yn GPC 79 dan yr ystyr ffig. 'awdurdod ysbrydol, eglwysig a gwladol'. Gall mai

ergyd yr epithet yw fod hawl Owain wedi ei gydnabod gan Rufain, h.y. y Pab, ac felly'n gwbl ddilys. Ond mewn nodyn ar *iôr Rhufain*, sef disgrifiad gan Iolo Goch o Owain Glyndŵr, awgryma Gruffydd Aled Williams, *art.cit.* 70, fod y bardd yn uniaethu 'Glyndŵr ... â'r arwr brudiol traddodiadol Cadwaladr. Sail y cyfeiriad yw cyfuno'r hanes a geir ym Mrut Sieffre o Fynwy am farw Cadwaladr Fendigaid ... yn Rhufain ... â'r hen draddodiad am Gadwaladr fel arwr atgyfodedig a fyddai'n arwain y Brytaniaid i fuddugoliaeth dros y Saeson'. Awgryma ymhellach fod y cyfeiriad yn ll. 90 isod at Rufain i'w ddeall yn yr un modd. O gofio cyd-destun yr awdl hon, a'r modd y mae'r bardd yn pwysleisio hawl etifeddol Owain i deyrnasu, y mae'r awgrym yn un digon tebygol. Cf. hefyd y modd y disgrifiodd bardd anh. Owain Lawgoch yn dwyn ei gyrch ar Lundain o Rufain: GMBen 22.15–18 *Pan ddêl iôr ... / ... Gaer Lundain / ... / O Rufain ...*

- 41 **y dêl** Llsgr. *ydel*, y gellid hefyd ei rannu 'ydd êl'. Gellid priodoli i'r f.ddib. yma ystyr ddyf. neu rym eiddunol, gw. GMW 113.

Echel Cymeriad y cyfeirir ato'n gyffredin gan y bardd fel delfryd o'r arweinydd nerthol (gw. y mynegai). Terddir yr enw yn TYP³ 337 o *Achilles*, a chyfeirir at Echel yn y chwedlau yn aml gyda'r epithet 'Forddwyd Twll', gan ei gysylltu ag Arthur, e.e. yn 'Culhwch ac Olwen'; gw. G 435 d.g. *Echel*¹; WCD 220–1.

Llachau Mab i Arthur a ystyrir gan y beirdd yn ddelfryd o'r milwr, cf. ll. 65, GGMD i, 4.54 *rhwysg Llachau—filwr*, a gw. ymhellach *ib.* 2.19n.

- 42 **talaith** Un ai 'tywysogaeth' neu 'diadem, ... coron', gw. GPC 3426–7 a cf. ll. 96 *taleithog*. Lleolid un o dair talaith Ynys Prydain yn Aberffraw: gw. TYP³ 246, *Sef y dylir y daly brthi: Coron a Their Taleith. Ac yn Llundein g6isga6 y Goron, ac ym Penryn Rionyt yn y Gogledd vn o'r Taleithieu, ac yn Aberfra(6) yr eil, ac yg Kerni6 y dryded.*

gwaith gwythlonedd Ceir yr un cyfuniad mewn cynghanedd sain yn GGMD i, 6.14 a GLIG 5.78.

- 43 **yng ngnif yng ngnaws** Cf. GGMD i, 2.5 *Llid prid prif yng ngnif, yng ngnaws cyrchu* a gw. *ib.n.*, a hefyd GLIL1 23.171–2 *A Chaer-yn-Aruon, a charant—yg gnif/Yg gna6s coll ...*

- 45 **Cemais** Enw ar gantref ym Môn a maerdref yn Nhalybolion, ar arfordir gogleddol Môn lle y ceid un o brif lysoedd Gwynedd yn oes y Tywysogion; gw. J.E. Lloyd: HW³ 231–2, 686; MAng 131 a TYP³ 255 *Porth Wygyr y Mon*. Fel Aberffraw, yr oedd arwyddocâd symbolaidd i fod yn llywodraethwr Cemais ac y mae'n sicr mai at yr arwyddocâd symbolaidd hwnnw yr apelia Gruffudd yma: cf. GDB 5.42 lle y geilw Einion Wan Lywelyn ab Iorwerth yn *Hael ureenhin Kemeis*, teitl a roddir hefyd gan Wilym Ryfel i ewythr Llywelyn, Dafydd ab Owain, GLIF 28.42 [*b*]reyenhyn Kemeis; a disgrifiodd Llywarch ap Llywelyn

- Rodri ab Owain Gwynedd yn *rhwyf Cemais*, GLIL 9.15. Gw. hefyd D. Johnston, 'Tri chyfeiriad at Lywelyn ap Gruffudd', B xxxvi (1989), 98.
- 46 **y cyll Sais ei lais** Ceir enghraifft arall o'r syniad fod bod â *llais* yn gyfystyr â bod ag awdurdod yn y ddihareb *Ni roddir gwlad i fud*, a ddyfynnir gan Ruffudd isod 4.34–6 a gw. *ib.n.* Rhagwelir yma y bydd sefydlu Owain Lawgoch yn dywysog yng Ngwynedd yn dileu awdurdod y Sais ar Gymru.
- 47–8 **Didro y tyfo etifedd—rhoddfab / Rhodri fab Gruffudd** Cf. GGMD i, 3.121–2 *Trwy wyrthiau gorau digaredd—Dudno / A Beuno, y tyfo ei etifedd*. Dilynir orgraff arferol y llsg. (*roduab*) a chymryd mai *rhoddfab* a geir yma, er bod *-d-* yn achlysurol yn cynrychioli 'd' hefyd (cf. llsg. *rodri* 'Rhodri' y ll. nesaf) a byddai *rhodfab* 'mab crwydrol' yn bosibl ac yn cryfhau'r gytsenedd â dechrau ail l. y toddaid. Ni restrir yr un o'r ddwy ffurf yn GPC. Cyfeirir at dad Owain, Tomas, sef mab Rhodri ap Gruffudd a fu farw yn 1363: arno, gw. yn arbennig A.D. Carr: OW 8–18 *et passim*. Awgrymir gan y ll. hon fod Owain yn ifanc pan ganwyd yr awdl, cf. ll. 81 *iôr ieuanc*.
- 49 **dofwr beirdd** Cf. yr enghreifftiau canlynol o'r f. *dofi* yng nghyswllt noddwr yn bodloni ei feirdd: GLIG 6.7 *llawen ddofi—clêr*; GMD 3.52 *Hyglau ar ddwyfoes, hoywglwr ddofi*; GBDD 6.7 *dofi cerddau*. A oes awgrym yn y gair y byddai'r beirdd yn barod iawn â'u beirniadaeth a'u dychan pe na bai'r noddwr yn eu bodloni?
- beirdd heirdd, harddedd** Cyfuniad sy'n rhoi cynganedd sain barod (cf. y Rhagymadrodd, td. 27): cf. GGMD i, 6.49 *Compod clod cludfeirdd o heirdd harddedd* a hefyd *ib.* 4.85 *Beirdd heirdd hardd ddatgan*; GCBM i, 21.15, 25.7; GBF 30.59 (Iorwerth ap Rhotbert); GLIF 22.48 (Seisyll Bryffwrch).
- 50 **Dyfr un gyflwr** Arwr y ceir sawl cyfeiriad ato gan Ruffudd ap Maredudd ac a nodweddir gan ei gyfoeth a'i filwriaeth, gw. yr Eirfa a GGMD i, 3.114n lle yr awgrymir mai at Ddyfr mab Alun Dyfed y cyfeirir (dichon mai ef yw'r *mab Alun* y cyfeirir ato yn 2.14 isod); ceir cyfeiriadau yng ngwaith dau fardd arall o Fôn at yr un cymeriad, GSRh 4.46n (Rhisierdyn) a 10.47n (Gruffudd Fychan). (Nid yw'r un â *Dyfr* (*Wallt Euraid*), y ferch y cyfeirir ati yn 4.7n, 29.) Am y gystrawen, cf. ll. 65 a gw. 2.11–12n.
- 51–2 **Dôr côr ... / Dâr câr ...** Cf. GGMD i, 4.93–4 ... *dâr câr cenedloedd, / Dôr côr ciwdodoedd ...*
- 52 **mynog fonedd** Ceir yr un cyfuniad yn GGMD i, 3.120; GC 2.152 *Deifnog oedd Fadog, fynog fonedd*; GLIF 31.35 (Gruffudd ap Gwrgenau).
- 53 **yng nghyrf** Y *cyrf* (ffurf l. *corf*) oedd y pileri a gynhaliai'r neuadd, ac

fe'i deellir yma'n ffig. am 'neuadd'.

54 **ieirll ystlynedd** Molir hefyd Oronwy ap Tudur fel un sydd *o ieirll fonedd*, GGMD i, 6.48. Tybed a oedd Owain Lawgoch yn perthyn i deulu'r Fitz Waryniaid? Gw. ll. 86n.

57 **llyw glyw glew** Cyfuniad arall sy'n rhoi cynghanedd sain barod (cf. ll. 49n), cf. GCBM i, 19.23; GBF 1.7 (y Prydydd Bychan), 55.12 (Bleddyn Fardd); GSRh 4.1 *Llyw glyw glewnaws traws* (Rhisierdyn).

Llŷr Y cymeriad chwedlonol, Llŷr Llediaith, tad Bendigeidfran (Brân), y ceir ei enw yn gyffredin yng nghanu Gruffudd ap Maredudd a'i gyfoeswyr fel delfryd o'r milwr ffyrnig ar faes y gad: cf. GGMD i, 2.7, 14, 3.28, 31, 76, 91, 4.167, 8.5. Ymhellach arno, gw. *ib.* 2.7n.

58 **llorf torf, corf** Un o hoff drawiadau'r bardd: cf. y Rhagymadrodd, td. 27.

59 **fur** Llsg. *uur* a gamddarllenwyd yn R yn *nur*. Cyfosodir *mur* a *dur* eto gan y bardd yn GGMD i, 5.23, 87; a cf. GSRh 9.54 (Gruffudd Fychan).

Deifrgryd Ar *Deifr*, gw. ll. 9n.

Graid wryd Llsg. *greif^{dryt}*. Diwygir gan ddilyn G 587–8 d.g. *greit* 'dewrder; ffyrnig', &c., ond gan ddehongli *Graid* yn e.p., sef Graid fab Ery y cyfeirir ato fel safon o filwriaeth gan Gynddelw yn GCBM ii, 9.78 *G6r greidya6l ual Greid uab Ery*. Arno, gw. TYP³ 366 lle y nodir 'It is not easy to distinguish ... whether the reference is to the hero named in TYP or whether it is merely the adjective "firece", etc. that is intended.' Am enghreifftiau eraill o lunio epithetau yn cynnwys enw arwr + *gwryd*, cf. isod 2.23 *Trystan wryd* a GGDT 7.49 *Llŷr wryd*.

60 **Llas yn rhyw frwydr grwydr gryd fy myd madiain** Y mae cymal cyntaf y ll. yn rhy hir o sillaf oni chywesgir yn *rhyw* yn 'n *rhyw*. Am y cyfuniad cyffredin *frwydr grwydr*, cf. GGMD i, 3.12 *Trom aergrwydr frwydr*, 4.16 *Cystwy brwydr aergrwydr*; a cheir sawl enghraifft hefyd ym marddoniaeth Beirdd y Tywysogion, cf. GCBM ii, 9.26 *Gvrth ur6ydyr crwydyr*. Deellir *gryd* yn ffurf gysefin gan ddilyn G 595, ond gall hefyd fod yn ffurf dreigledig *cryd* a gellid aralleirio 'arswyd gwasgarfa brwydr'.

Amwys yw ystyr y ll., ond cynigir bod *fy myd madiain* a *Llewenydd Cymry* (ll. 61n) yn cyfeirio at Lywelyn ap Gruffudd, a ddisgrifiwyd gan Ddafydd Benfras fel *Llawenydd Cymry* (gw. ll. 61n a hefyd ll. 62n). Os felly, dylid ychwanegu'r cyfeiriad hwn at y cyfeiriadau at Lywelyn ym marddoniaeth y 14g. a nodwyd gan Dafydd Johnston yn 'Tri chyfeiriad at Lywelyn ap Gruffudd', B xxxvi (1989), 97–101. Er nad oedd Gruffudd ap Maredudd, wrth reswm, yn fyw pan laddwyd Llywelyn, yr oedd ymwybyddiaeth gref o drasiedi colli'r tywysog hwnnw yn parhau ym Mhenmynydd yn ail hanner y 14g., fel y dengys marwnad Gruffudd ap Gweflyn i Oronwy Fychan (a fu farw ganrif yn ddiweddarach yn

1382), *Diwraidd fu ar Gymru gain, / Deuchwedl, gwae fi o'r dichwain: / Llywelyn ennyn ynni, / Lladd ei ben, ein unben ni, / A dwyn, ei gwyn a genir, / Tref ei dad, heb wad, heb wir* (yr ail *chwedl* oedd marw Goronwy), gw. A. Cynfael Lake, *art.cit.* 80 (llau. 17–22, 23). Arwyddocaol hefyd yw sylw Dafydd Johnston, *art.cit.* 100, ynglŷn â'r defnydd o'r f. *llas* yn y cyfeiriadau hyn, sydd fel petaent yn adleisio marwnad Gruffudd ab yr Ynad Coch i Lywelyn (cf. GGMD i, 6.35; GLIG 5.92).

- 61 **llewenydd Cymry** Ai adlais o ddisgrifiad Dafydd Benfras o Lywelyn ap Gruffudd? GDB 34.8–9 *Llywelyn vrddyn, vrddas hynaf, / Llawenydd Cymru cymrodeddaf*. Gw. hefyd ll. 60n.

Lloegrwys ‘Pobl Lloegr, Saeson’; y mae’n air lled gyffredin ym marddoniaeth Beirdd y Tywysogion, ond un enghraifft arall yn unig a gafwyd ym marddoniaeth y 14g., sy’n awgrymu bod iddo flas hynafol erbyn hynny, GLIBH 7.23 *Lloegrwys dachwedd arfeddyd* (Hillyn). Dichon y’i defnyddir yma er mwyn dwyn i gof y farddoniaeth a ganwyd i Lywelyn ap Gruffudd; cf. ll. 60n.

- 62 **O’r llin a ddyly ddaly Cedewain** Cf. yn arbennig GBF 36.35–6 *Arglŷd neut maendo, ymanda6—Kymry, / O’r llin a ddyly daly Aberffra6* (marwnad Gruffudd ab yr Ynad Coch i Lywelyn ap Gruffudd). Y mae *dyly*, bôn y f. *dylyu*, yn ddeusill (yn odli â’r gair cyrch *gyffry*) a *ddaly* yn unsill. Cwmwd ym Mhowys oedd Cedewain a oedd yn nwylo Llywelyn ap Gruffudd erbyn 1267; adeiladodd gastell Dolforwyn yno yn 1273, gw. J.B. Smith: LIGPW 183n169. Ond y mae’n amlwg fod Gruffudd ap Maredudd yn gwybod am y gwrthdaro a fu rhwng Llywelyn ap Gruffudd a Gruffudd ap Gwenwynwyn, a feddiannodd Dolforwyn yn 1277, gw. *ib.* 317, 416 *et passim*.

- 63 **Leon Gawr** Y gŵr a sefydlodd Gaer (*Chester*), yn ôl y traddodiad a geir yn ‘*Historia Regum Britanniae*’ gan Sieffre o Fynwy; gw. BD 25 (llau. 15–17); cf. disgrifiad Gruffudd o leoliad crog Caer fel *Llys llawr Leon Gawr*, GGMD ii, 1.38. Cyfeiria Gruffudd eto at Leon yng nghydestun ergydio ffyrnig yn GGMD i, 4.95 *erfid llid Leon*, a gw. *ib.n.*

- 64 **Lluniai drin ... geir llawr Llundain** Rhyfedd yw’r f. amhff. yma, fel petai’n cyfeirio at frwydro penodol yn y gorffennol. A yw’r bardd yn dal i ddisgrifio Llywelyn ap Gruffudd (cf. llau. 61n a 62n)? Neu ai cyfeiriad cyffredinol at elyniaeth Owain ei hun at y Saeson yn y gorffennol sydd yma?

a gawr Gellid hefyd ddarllen *â gawr* ‘gyda bloedd ryfedd’.

- 65 **Llachau un weithred** Ar Llachau fab Arthur, gw. ll. 41n, ac am y gystrawen, cf. ll. 50n ar *Dyfr un gyflwr*.

- 67 **mael** Cf. GGMD i, 4.115, 5.157, lle y’i deallir yn e. ‘arglwydd’; ond fel y nodir yn 4.115n, y mae’n air amwys a all olygu ‘budd, lles, mantais’

neu gall fod yn e.p., e.e. Mael ap Cunedda Wledig neu Fael Maelienydd ap Cadfael; gw. hefyd WCD 437 am bosibiliadau eraill.

llwyrglod a ddirper Cf. GCBM ii, 3.60 ... *Gwawr, gwawd a ddirper* (am Dduw). Prin yw'r enghreifftiau o'r f. *dirper* 'haeddu' erbyn y 14g. ond digwydd yn lled gyffredin ym marddoniaeth Beirdd y Tywysogion yng nghyswllt haeddu clod, fel yn yr enghraifft dan sylw; cf. GCBM i, 11.73–4 *Nyd atoet uyn daun yn ouer—o'm g6lad, / A'm g6ledic a'e dirper*, 16.197–8 *Drudyon a ueirtyon a uabl neb dragon / Namwyn dreic a'e dirper*; GCBM ii, 8.5–6 *Hydyr yd gert uyg kert yg kyflabnder / Y voli ri rwy dirper*; GBF 13.22 *Oet cleu darpar, clod dirper* (Y Prydydd Bychan); cf. hefyd gan Ddafydd ap Gwilym, GDG³ 86 (30.23) *dirperan' glod*.

68 **Llanyhadain** Llsg. *llan y hadein*, cf. R 1353.39 *llann y hadein* (Llywelyn Ddu ab y Pastard, gw. GLIBH 19.48n lle y'i diwygiwyd yn ddiangen yn *Llanhuadain*). Llawhaden yw'r ffurf arferol heddiw, ac fe'i lleolir yng nghantref Daugleddau yn ne sir Benfro. Trafodir amrywiol ffurfiau'r enw gan B.G. Charles yn *The Place-names of Pembrokeshire* (Aberystwyth, 1992), 420 lle y nodir 'The name was applied to the commote (*cymwd*), barony, castle, manot, parish and church.' Ni wyddys am unrhyw gyswllt rhwng Llanhuadain ac Owain Lawgoch na Llywelyn ap Gruffudd (os ato ef y cyfeirir yma, cf. llau. 61n, 62n), a gall mai cynrychioli eithafion de-orllewinol Cymru a wna'r enw, neu efallai ei fod yn symbol o awdurdod eglwysig (yr oedd yno un o blasau esgobion Tyddewi). Am fuddugoliaeth bosibl gan Lywelyn ab Iorwerth yno, gw. GDB 18.60n.

72 **Llychlyn** Sgandinafia neu Norwy. Wrth farwnadu Tudur Fychan o Benmynydd y mae Iolo Goch yn holi *Pwy a ludd gwerin ... / Llychlyn a'u bwyaiill awchlym?* (GIG 17 (IV.41–2)). Ond yn y gerdd dan sylw rhagwelir y bydd *rhiallu*—sef milwr dethol neu fyddin—o Llychlyn yn ymuno yn lluoedd Owain, ac y mae'n debygol mai adleisio thema o'r canu brud a wneir, sef y bydd byddin o Llychlynwyr yn ymuno â'r Mab Darogan i oresgyn y Saeson; cf. GSDT 17.49–50 *Llychlyn ... / A gyfyd gydag efo* (mewn cerdd ddarogan) a hefyd y pennill canlynol o lsg. o ddiwedd yr 16g. a ddyfynnir yn Edward Owen, *art.cit.* 96–7 (cf. EVW 161), *Pan vo rrudd rredyn / Pan vo koch kelyn / y daw gwyr Llychlyn / ai bwiall awchliw / gidag Owain Lowgoch / ai baladr rryddgoch / i gyro Sayson val moch / Ynghors Vochno*.

yddain Ffurf ddeusill sy'n cynnal y brifodl. Derbynnir awgrym G 442 i'w deall yn ffurf ddiweddar ar *eddëin* 'dieithr, estron, didoledig; anghynefin, rhyfedd' (am y ffurf deirsill, cf. GMB 9.16 (Gwalchmai ap Meilyr), 17.19 (Elidir Sais); GDB 6.42 (Einion Wan), GLIF 6.63 (Hywel ab Owain Gwynedd)); am y ffurf ddeusill, medd Lloyd-Jones, G *l.c.*, 'Yn nhrefl amser cywasgwyd y ddwy sillaf olaf yn ddeusain, a

dichon mai'r ffurf ddiweddarach hon a geir yn *yðein* ...'. Cf. hefyd GPC 1169 lle y cynhwysir yr enghraifft hon dan *eddëin* ond heb nodi'r ffurf gywasgedig (sy'n angenrheidiol yma er mwyn cynnal y brifodl).

- 73 **rhwysg brwysg** Cf. GGMD i, 4.11, 84, 89, 5.87. Dyma un o hoff drawiadau Cynddelw Brydydd Mawr yntau, cf. GCBM i, 16.93; *ib.* ii, 6.280, 9.55, 187; ac y mae'n gyffredin hefyd gan feirdd y 14g. Ceir yr un trawiad *rhwysg brwysg braisg* gan Risieryd, GSRh 4.37 *Rhwysg brwysg breisglud drud* a chan Einion Offeiriad yn GEO 1.146 *Rhwysg frwysg fraisg waisg*. Gw. ymhellach y Rhagymadrodd, td. 27.

Twrch traws Trwyd Llsg. *t6rch trabs gr6yt*. Diwygir er mwyn yr ystyr a'r gynghanedd sain (ni cheir *grwyd* na *crwyd* yn G 181, 595). Trychir yma enw'r Twrch Trwyd, y baedd gwyllt a helir yn chwedl 'Culhwch ac Olwen'. *Twrch Trwyd* yw'r ffurf arferol ar yr enw gan y beirdd yn hytrach na'r ffurf *Twrch Trwyth* sy'n arferol mewn rhyddiaith, cf. GGMD i, 8.12 a gw. CA 363; P. Sims-Williams yn *Ireland in Early Medieval Europe*, ed. Dorothy Whitelock *et al.* (Cambridge 1982), 239; GIG 187; CO² 131; BaTh 216–17. Digwydd ei enw yn y farddoniaeth yng nghyswllt milwrio ffyrnig a chreulon; cf. Iolo Goch am Syr Hywel y Fwyall, GIG 6 (II.19), ... *gwr gwynllwyd, Twrch Trwyd trin*; fe'i ceir hefyd mewn cerdd ddychan gan Gasnodyn i Drahaearn Brydydd Mawr, unwaith eto yng nghyswllt brwydro, GC 11.65 *Trwch wyd, Twrch tryfrwyd Trwyd trist*.

- 74 **ysgwyd ysgain** Ceir y f. neu'r e. *ysgain* yn gyffredin ym marddoniaeth Beirdd y Tywysogion am 'ledaenu' neu 'wasgaru' clod, rhoddion neu waywffyn (cf. GCBM i, 16.165 *clod ysgein*, 21.6 *Ked ysgein*, a cf. GGD 11.22 *rhuddlain ysgain*), ond ni welwyd cyfeiriad arall at *ysgain* tarian (*ysgwyd*). Y mae'n debygol mai 'gwasgaru' neu 'chwalu' tarian y gelyn yw'r ystyr yma, neu ynteu fod tarian Owain ei hun yn chwalu gan ei fod yn ymladd mor ddewr. Pa un bynnag, moliant sydd yma i ddewrder diysgol Owain ar faes y gad.

- 75 **cledd didaich** Ceir yr unig enghraifft arall o'r a. *didaich*, eto am gleddyf, yn GDB 36.45 *eurgled—dideich* (anh., o Wynedd).

rhwyf glwyf Llsg. *ry6 gl6yf*: diwygir ar sail ystyr a chynghanedd. Deellir *chwyf* yn ffigurol am Owain fel 'clwyfwr', a *rhwyf* yn ei oleddfu. Ceir enghreifftiau pellach o'r cyfuniad yn GC 2.110, 177.

- 76 **llwythfaich Frynaich i frain** Am yr ystyr, gw. ll. 36n, eithr deellir *Brynaich* yma'n gyfeiriad at y Saeson yn hytrach nag at eu gwlad.

- 77 **rhif** 'Parch, bri, anrhydedd, clod' yma, gw. GPC 3069 d.g. *rhif*^f (d) yn cyfeirio at Owain fel gwrthrych parch arwyr urddasol Gwynedd; ond byddai 'nifer (mawr), llawer, tyrfa', &c., *ib.* (c), yn rhoi cystal ystyr, gyda *rhif beilch gweilch Gwynedd* yn ddisgrifiad o linach Owain.

- 78 **Rhodri** Rhodri ap Gruffudd, taid Owain Lawgoch, gw. ll. 48n.
- 79 **cadwr** Cymerir mai e.c. yw gan ddilyn G 89, a chan ddehongli'r epithet *câr cadwr* yn ddisgrifiad o Owain fel cyfaill i filwr ar faes y gad: am y syniad cf. GGMD i, 5.23 *câr cad*, 7.75 *Câr glyw*. Gthg. GGMD i, 3.177–8 *hwyl balchedd—Cadwr* ac *ib.n* lle y'i dehonglir yn e.p., yn gyfeiriad at Gadwr iarll Cernyw sy'n ymddangos yn fersiynau Cymraeg Brut Sieffre o Fynwy.
- rhwyddgorf torf Tewdwr** Cf. GGMD i, 2.29 *Tarian llwyth Tewdwr* (am Dudur ap Goronwy, a oedd yn disgyn o Dewdwr Mawr ap Cadell o Ddeheubarth drwy Wenllïan, gwraig Ednyfed Fychan), ac eto *ib.* 3.118 *tarian llwyth Tewdwr*. Ni ddisgynnai Owain Lawgoch, fodd bynnag, yn yr un modd o Dewdwr Mawr, ac felly cyfeiria *torf Tewdwr* yma, o bosibl, yn gyffredinol at drigolion Gwynedd, neu o bosibl y Deheubarth.
- 81 **iôr ieuanc** Cf. ll. 47n.
- 82 **nur frwydr blanc aerdranc** Derbynnir awgrym petrus GPC 2599 a deall *nur* yn e. â'r ystyr '?arglwydd, arwr, gwron'. Nid yw'n air cyffredin: ceir enghraifft yn 'Llyfr Taliesin' (T 34.19–20), a dwy yn unig sydd ym marddoniaeth Beirdd y Tywysogion (y ddwy o'r 12g., GMB 3.28 (Meilyr Brydydd) a GCBM ii, 17.81); er hynny, ceir tair enghraifft yn y 14g. gan Gasnodyn (GC 1.59, 2.89, 169). O ran cystrawen, cymerir bod *nur* yn goleddfu'r cyfuniad *brwydr blanc aerdranc*, ar lun cyfuniad megis *arglwydd frenin*. Ar *planc*, trosiad o fyd pensaernïaeth am arglwydd sy'n 'gynhaliaeth', gw. GGMD i, 3.32n, a gyda'r cyfuniad *brwydr blanc*, cf. *ib. Llu blanc*. Am drosiadau eraill o fyd pensaernïaeth, gw. y Rhagymadrodd, td. 25.
- 83 **parth hawl hoywlud** Cymal cyntaf cyhydedd hir sy'n fyr o sillaf, ac y mae'r gynghanedd yn anghyflawn ynddo. (Ar gynganeddu cymalau cyntaf y gyhydedd hir, gw. y Rhagymadrodd, tt. 34–5.) Rhoddai *parth mawl hawl hoywlud* gymal derbyniol o ran ystyr, hyd y ll. a chynghanedd, gan ddiogelur cymeriad *p-*.
- 84 **pen cnud** Llsg. *penn kynut*; darllenir *pen cnud* er mwyn yr ystyr a hyd y ll.; nid yw'n gyfuniad cyffredin, ond cf. GLILl 26.34.
- gwyndud** Derbynnir yr ystyr 'pobl fendigaidd' neu 'bobl ddedwydd' a roddir iddo'n betrus yn G 744 a GPC 1772 a cf. GGMD ii, 3.157; ond y mae'r ffurf *gwendud* yn llawer mwy cyffredin fel y gwelir yn GPC *l.c.*
- Mechain** Cantref ym Mhowys. A gyfeirir yn benodol at hawl etifeddol Owain ar diroedd ym Mechain? Cf. ll. 62n.
- 86 **wyr Ffwg** Yr oedd Ffwg (Foulke Fitz Waryn) yn enw ar sawl etifedd o deulu Fitz Waryn a oedd yn arglwyddi ar Whittington yn swydd Amwythig o'r 12g. ymlaen. Tyfodd chwedlau gwerin o gwmpas enw un

ohonynt a oedd yn herwr yn ystod cyfnod y brenin John a chroniclwyd ei hanes mewn rhamant Anglo-Normanidd a gofnodwyd ar ddechrau'r 14g. Ymhellach, gw. G 504; Gruffydd Aled Williams, 'Dau gyfeiriad yn *Hirlas Owain*', B xxvi (1974–6), 35–6; Rachel Bromwich, 'Cyfeiriadau Dafydd ap Gwilym at Chwedl a Rhamant', YB xii (1982), 75–6. Cyfeirir yn gyffredin at Ffwg ym marddoniaeth Gym. fel patrwm o filwr chwym: e.e. disgrifiodd Dafydd ap Gwilym Ifor Hael fel *fy nêr un arial—â Ffwg*, GDG³ 17 (6.37) a disgrifiodd Gruffudd Llwyd Owain Glyndŵr fel un a chanddo *dewredd Ffwg*, GGLI 11.57 (a gw. *ib.n*).

Gall *wŷr* olygu 'grandson' yn llythrennol neu 'ddisgynnydd' yn gyffredinol neu yn ffigurol: gw. GPC 3745. Y mae'n bosibl fod naill ai mam Owain, Cecilia, neu ei nain, Katherine (na wyddys dim amdani, gw. A.D. Carr: OW 6) yn perthyn i deulu Fitz Waryn, ond y mae'n bosibl hefyd mai yn yr ystyr letach 'cymar, un tebyg i' y defnyddir *wŷr* yma, cf. ystyron cyffelyb *nai* (GPC 2549 d.g. *nai*¹).

draig a bair cain Dehonglir *cain* yn betrus yn e. 'harddbeth' (er mai dim ond i'r ffurf l. *ceinion* y priodolir ystyr enwol yn GPC 390). Posibilrwydd arall yw bod y cyfuniad *draig a bair* i'w ddeall ar lun *mawr a beth* (ond gydag e. yn hytrach nag a. yn rhagflaenu'r ardd. *a*). Gellid cymryd wedyn bod *cain* yn goleddfu'r cyfuniad: 'tywysog o arglwydd gwych'. Am *pair* 'arglwydd', cf., e.e., GGMD i, 4.40, 99.

87 **f'Arglwydd** Cyfarchiad i Dduw (cf. y ll. flaenorol); ond gall fod y bardd yn sôn am Owain: 'pob cyrch maith [gan] fy arglwydd'.

87–8 Y mae'r gystrawen yn amwys, ond cymerir bod *pob tir ...*, *pob taith* ac *awydd Owain* yn oddr. i *poed*, gyda *rhwydd rhag tramgwydd* yn draethiad.

89 **brwysg wysg aer ufel** Fe'i cyfieithir yn '*mighty path of the war fire*' yn J.E. Caerwyn Williams, 'Wysg (River-name), Wysg, Hwysgynt, Rhwysg', *Celtica*, xxi (1990), 677, a derbynnir hynny yma.

90 **Ban dêl ... i ar Rufain** Defnyddir yr ardd. *ar* yn aml yn yr ystyr 'at' gyda berfau'n dynodi symud mewn Cym.C., gw. GMW 187–8. Wrth drafod cyfuniadau megis *i ar*, meddir, *ib.* 201n1, 'The original meaning of *y* in these combinations was "from" ... Its force in the combination *y am*, *y ar*, &c., cannot always be ascertained, for, ... they often bear the same meanings as the simple prepositions *am*, *ar*, &c.' Cf. GPC 1993, lle y rhoddir i'r cyfuniad yr ystyron i. '*from (upon), from (off), (out) of*'; ii. '*on, upon*', &c.; iii. '*besides, in addition to*', &c. Gallai *i ar Rufain*, felly, olygu 'i Rufain' neu 'o Rufain', ond yng ngoleuni'r epithet *Rhufain allwedd* am Owain yn ll. 40, dichon mai'r ail sydd fwyaf tebygol (gw. *ib.n*).

92 **'n wrdd** Llsgr. *nôrd*. Ni restrir *nwrdd* yn GPC 2599, felly fe'i deallir yn gywasgiad o *yn wrdd* er nas rhestrir felly yn G 703 d.g. *gwrð*.

- ymgyhwrdd ... â Norddmain** Ll. *Norddman*, sef ‘Norman, Llychlynnwr’ yn ôl GPC 2596, gan ei darddu o’r S.C. *Northman*. Gan fod *nordd*, *north* yn digwydd yn gyffredin am ogledd Lloegr (gw. *ib.* d.g. *nordd*) gall mai at Saeson gogledd Lloegr y cyfeirir; neu hyd yn oed at drigolion y gogledd uwch, sef Albanwyr. Ond anodd penderfynu ai gelyn neu gyfeillion yw’r *Norddmain* yma, ac a ddylid dehongli *ymgyhwrdd*, felly, yn yr ystyr ‘cyd-drawiad’ (gelyniaethus) neu ‘gydgyfarfod’ (cyfeillgar), gw. GPC 746 d.g. *cyhyrddaf*. Yr ail a awgrymir gan ddefnydd y bardd o *ymgyhwrdd* yn GGMD i, 4.45 *hwyliau—ymgyhwrdd* (‘[nod] siwrneiau [pobl i] ddod ynghyd’), ac os felly, dichon mai ‘Normaniaid, Ffrancod’ a olygir yma (cf. *ib.* 2.51n). Os felly, y mae’n debygol fod y bardd yn adleisio’r canu brud a’i gyfeiriadau at y Normaniaid yn ymuno ag ymgyrch buddugoliaethus y Mab Darogan, gw. EVW 95 *et passim*; cf. ll. 72n ar *Llychlyn*.
- 93 **Yna daw dydd ...** Y mae cymal cyntaf y ll. hon yn fyr o sillaf: ai *Yna y daw dydd* neu *Yna daw y dydd* oedd y darlleniad cywir? Y mae’n ymadrodd sy’n adleisio’r canu brud: cf. ArmP 4 (llau. 107–9) *Dysgogan awen dydaw y dydd / pan dyffo Iwys y vn gwssyl*. Cymerir mai *dydd* yw’r goddr., ond gellid deall Owain yn oddr. dealledig a *dydd* yn adferfol: ‘Yna y daw [Owain] ar ddydd arbennig i bobl Gwynedd ...’.
- 94 **yn llawn Wyndodydd** Annisgwyl yw cael y ffurf *Gwyndodydd* yma yn dilyn *i bobl Wyndodydd* y ll. flaenorol, ac awgrymir yn G 740 y gellir cydio’r ail enghraifft hon wrth yr e. *gwyndawd* gyda’r ystyr ‘cymwynaswr’ (o gymryd mai trf. gweithredydd yw *-ydd*); cf. hefyd LIU 352 lle y cynigir yr ystyr ‘llawenydd’, sydd eto’n ddichonadwy. Cymerir yn hytrach mai ‘gŵr o Wynedd’ yw ystyr *Gwyndodydd* yma (cf. G *l.c.* a GPC 1772 am ei amryfal ystyron), a bod y bardd am bwysleisio’r ffaith fod Owain Lawgoch yn Wyneddwr cyflawn o ran ei dras a bod ei hawl ar y dywysogaeth, felly, yn gwbl ddilys.
- 95 **tëyrn breiniog ... dyledog** Cf. geiriau’r bardd wrth gyfarch Duw, GGMD ii, 15.83 *Can wyd breiniocaf a dyledocaf*. Yr oedd bod yn *freiniog* ac yn *ddyledog* yn rhan o gynhysgaeth brenin a chanddo hawl i’w frenhiniaeth, boed yn frenin daearol neu nefol. Ni ddefnyddiwyd *dyledog* na *taleithog*, ll. 96, gan Ruffudd ap Maredudd am yr un o’r Tuduriaid.

Yn ôl y teitl a roddir i’r gerdd hon yn Llyfr Coch Hergest (yn llaw Hywel Fychan), fe’i canwyd gan Ruffudd ap Maredudd i *syr howel. uab gronb uab tudur*. Fodd bynnag, dangosodd Henry Lewis¹ fod y gwrthrych yn cael ei

¹ Henry Lewis, ‘Gruffudd ab Maredudd ab Dafydd a Rhisieryn’, B i (1921–3), 131.

ddisgrifio fel *mab Gruffudd* yng nghorff y testun (ll. 18), a bod y teitl, felly, yn anghywir.² Sylwodd Siôn Dafydd Rhys, yntau, ar yr anghysondeb hwn yn Pen 118, 118, gan addasu enw'r tad yn y teitl, 'I Hywel ap Gruff. ap Tudur. Marwnad'. Ond wrth gymharu'r awdl hon ag awdl farwnad Rhisierdyn i Syr Hywel ap Gruffudd ap Hywel o Eifionydd, sylweddolodd Henry Lewis mai'r un mewn gwirionedd oedd gwrthrych y ddwy gerdd.³

Yr oedd Syr Hywel y Fwyall, neu Syr Hywel ap Gruffudd ap Hywel o roi iddo ei batronymig llawn, yn un o ddyrnaid o filwyr o Gymru yn y bedwaredd ganrif ar ddeg yr ymddiriedai brenin Lloegr yn llwyr ynddynt, gan eu hanrhydeddu a'u gwobrwyo â swyddi allweddol. Y mae'n bosibl iawn iddo ymladd yn rhengoedd byddin Lloegr yn Crécy yn 1346, ond gwyddys i sicrwydd iddo gymryd rhan allweddol yng nghyrch y Tywysog Du ar Wasgwyn yn 1355–6, gan arwain llu o filwyr o Ogledd Cymru.⁴ Urddwyd Hywel yn farchog yn 1355 ar ddechrau'r ymgyrch hwnnw,⁵ ac ymladdodd yn arbennig o ffyrnig ym mrwydr fawr Poitiers yn 1356 pan drechwyd brenin Ffrainc. (Y mae'n debygol iawn mai dyma'r cyrch y sonia Gruffudd amdano yn y gerdd hon, *Brwydr drom a wnaeth ar ffraeth Ffrainc* (ll. 60).) Yn wir, ef ei hun, yn ôl traddodiad, a ddaliodd frenin Ffrainc ar faes y gad, ac mewn rhaglith i gywydd moliant iddo gan Iolo Goch yn BL Add 14866, 118, yn llaw David Johns (1586–7), nodir:

Cowydd i Syr Howel y fwyall ... rhwn Syr howel a wnaed yn varchog yn ffrainc gidar Twyssog Edd. vab Edd. y drydydd pan ddaliwyd brenin ffrainc: mae'r gair ymplith y Cymbry mai Syr howel ai delwys ef ac a roes ffrwyn yn i ben a chael o hono, alowans gan y brenin saig iddo i hun ac un arall yw fwyall ac yn ol hyny rhenti melinau Caer ac yn ddiwaetha gastell Cryckarth ai berthynas.

Y mae'n anodd yw gwybod beth yw sail yr honiad hwn,⁶ onid y geiriau canlynol o gywydd Iolo Goch ei hun (sylwer ar yr un ymadrodd *ffrwyn ymhen*) ac os felly, nid yw Iolo yn dweud yn sicr mai Syr Hywel ei hun a ddaliodd y brenin

Pan rodded, trawsged rhwysgaine,
Y ffrwyn ymhen brenin Ffrainc
Barbwr fu fal mab Erbin ...⁷

² Am enghraifft arall o deitl anghywir yn Llyfr Coch Hergest, cf. GGrG td. 25.

³ Henry Lewis, *l.c.*

⁴ Gw. H.J. Hewitt, *The Black Prince's Expedition 1355–57* (Manchester, 1958), 204, lle yr enwir *Griffith, Howell ap, Kt* fel aelod o'r ymgyrch.

⁵ Tony Carr, 'Welshmen and the hundred years' war', *Cylchg HC iv* (1968–9), 29. Y mae'n bosibl fod y disgrifiad o Hywel yn ll. 8 (cf. llau. 32, 52) fel *urddol* yn gyfeiriad at yr anrhydedd hwn.

⁶ Cyfeiriodd Guto'r Glyn, yntau, at y traddodiad ynglŷn â bwyall Syr Hywel, GGI² 226 (LXXXVI.41–4) *Fal Hywel yn rhyfelu, / Felly 'dd wyf, â'r fwyall ddu, / A gâi unsaig o Winsawr / Ac arall i'r fwyall fawr.*

⁷ GIG 7 (ll.61–3).

Ar ôl dychwelyd o Ffrainc i Gymru anrhydeddwyd Hywel drwy ei benodi'n gwnstabl castell Cricieth tua 1359.⁸ Ar 4 Chwefror, 1381, apwyntiwyd Thomas Benshef yn olynydd iddo yn y swydd honno, gan awgrymu, felly, fod Hywel un ai wedi ymdeol neu wedi marw erbyn 1381.

Diogelwyd tair cerdd i Syr Hywel yn y llawysgrifau: cywydd moliant gan Iolo Goch,⁹ a dwy awdl farwnad gan feirdd o Fôn, sef Rhisieryn¹⁰ a Gruffudd ap Maredudd. Perthyn cywydd enwog Iolo Goch i'r cyfnod pan oedd Syr Hywel yn gwnstabl castell Cricieth (sef 1359–1381): disgrifir moethusrwydd ac afiaith bywyd y castell hwnnw mewn fframwaith breuddwyd. Yr oedd Syr Hywel yn amlwg yn wŷr oedrannus pan ganodd Iolo'r cywydd iddo¹¹ ac, ar sail cyfeiriad tebygol at Richard II, fe'i dyddir gan Dafydd Johnston i'r cyfnod 1377–81.¹² Ni chyfeirir at Gricieth yn awdlau marwnad Gruffudd ap Maredudd a Rhisieryn, ond cysylltir Hywel yn hytrach gan Risieryn â Chwilog lle yr oedd prif gartref y teulu, gan ei alw'n *llorf Chwilog* ac yn *Chwilog ben a'i nen*.¹³ Ar sail hynny, awgrymodd Henry Lewis, 'Gan na sonnir am Gricieth yn y ddwy awdl farwnad iddo, nid hwyrach y gellir credu mai wedi iddo ymadael â Chricieth ac ymsefydlu yn Chwilog, hen etifeddiaeth y teulu, y bu farw.'¹⁴ Dengys y cerddi hyn fod y teulu hwn o Eifionydd yn noddï awdlau yn null y Gogynfeirdd yn ogystal â barddoniaeth ffasiwn newydd y cywydd, yn union fel y gwnâi teulu Penmynydd, noddwyr Gogynfeirdd traddodiadol megis Gruffudd ap Maredudd a Rhisieryn yn ogystal â bardd fel Iolo Goch a ganodd iddynt ar fesur y cywydd.¹⁵

Hanai Syr Hywel y Fwyall o un o brif deuluoedd Eifionydd ac olrheinïai ei ach, ar ochr ei daid, Hywel ap Maredudd, i Gollwyn ap Tangno, arglwydd Eifionydd yn y ddeuddegfed ganrif.¹⁶ Ond, fel dengys yr achres isod,¹⁷ yr oedd hefyd yn perthyn drwy ei nain, Gwenllïan, wyres Ednyfed Fychan, i

⁸ Gw. Tony Carr, *art.cit.* 29–30 a GIG 185; gthg. H. Lewis, *art.cit.* 129–30, sy'n nodi mai yn ystod y blynyddoedd 1376/77–1381 y bu'n gwnstabl y castell.

⁹ GIG 6–12 (cerdd II).

¹⁰ GSRh cerdd 6.

¹¹ Cf. GIG 6 (II.19) *gŵr gwynllwyd a 7* (II.39–40) *A'r gŵr llwyd .../ Yw Syr Hywel ...*

¹² Gw. GIG 185 a 190 (nodyn ar *wŷr Leinort*).

¹³ GSRh 6.48, 49. Cf. Gruffydd Gryg am Einion ei frawd, *A'th annedd berffaith hynod / Yn Chwilog, lys uchel glod*, DGG² 143 (LXXVIII.35–6).

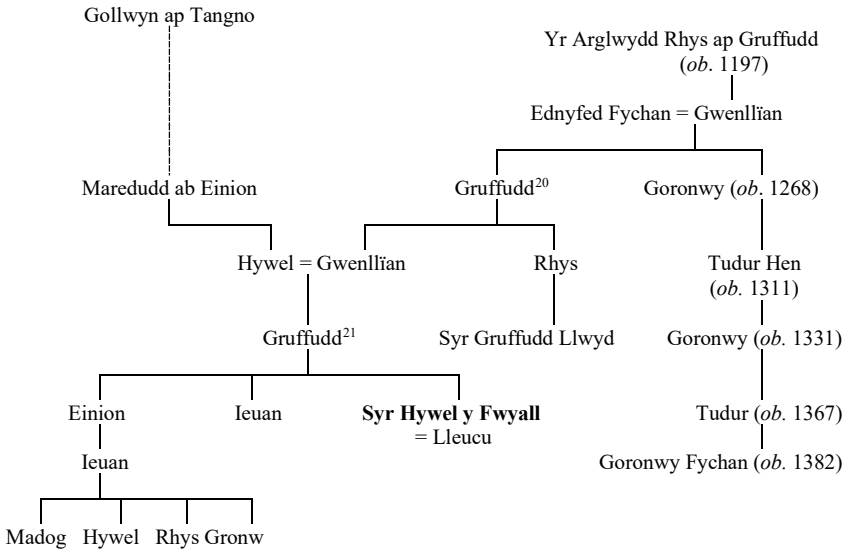
¹⁴ H. Lewis, *art.cit.* 132.

¹⁵ GIG 16–35 (cerddi IV–VI).

¹⁶ Cyfeirir yng ngherddi Iolo Goch a Gruffudd Gryg at arfbais y teulu hwn: sef 'sable, a chevron between three fleurs-de-lis Argent'; ac yn y llawysgrifau ceir hefyd ail arfbais ganddo 'Sable, a battle-axe between three fleurs-de-lis Argent'. Gw. DWH i, 73; ii, 256–7. Ni chyfeirir at yr arfbais gan Ruffudd ap Maredudd.

¹⁷ Gw. Colin A. Gresham, *Eifionydd: a Study in Landownership from the Medieval Period to the Present Day* (Cardiff, 1973), 19. Ar ddisgynyddiaeth Tuduriaid Penmynydd, gw. P.C. Bartrum: WG1 'Marchudd' 4, 11, 12, 13, ac am ddisgynyddiaeth Hywel o linach Gollwyn ap Tangno, gw. *ib.* 'Gollwyn' 1, 4 ac ar ddisgynyddion pellach Gollwyn ap Tangno, gw. Colin A. Gresham, *op.cit.* 148.

linach Penmynydd, prif noddwyr Gruffudd ap Maredudd.¹⁸ Y mae'n bosibl mai'r cysylltiad teuluol hwn â'i noddwyr pwysicaf a ddaeth â Gruffudd ap Maredudd, fel Rhisierdyn yntau, i Chwilog i ganu marwnad Syr Hywel.¹⁹



Rhannwyd tiriogaeth Gruffudd, tad Syr Hywel, rhwng ei ddau fab Ieuan ac Einion, brodyr hŷn Hywel, yn ôl pob tebyg.²² Cysylltid Hywel ei hun â Bron-y-foel yn Nhreflys, ond pan ddyrchafwyd ef yn gwnstabl castell Cricieth, aeth Bron-y-foel i ddwylo Hywel, wŷr i'w frawd Einion.²³ Am Einion ap Gruffudd, brawd Syr Hywel a oedd yn Uchel Siryf yn Eifionydd yn 1351–9, meddai Colin A. Gresham,²⁴ ‘He was the principal descendant of Collwyn ap Tangno, Lord of Eifionydd, and as such had a large inheritance of land in the commot, scattered about in most of the Collwyn

¹⁸ Yr oedd Gwennlian, gwraig Ednyfed Fychan, yn ferch i Farged ferch Einion ap Gwalchmai, y bardd (GMB tt. 427–503).

¹⁹ Ar ganu Gruffudd ap Maredudd i noddwyr o deulu Penmynydd, gw. GGMD i.

²⁰ Gwraig Gruffudd fab Ednyfed Fychan oedd Marged, ferch Einion ap Gwalchmai y bardd, gw. P.C. Bartrum: WGI ‘Gwalchmai’ 1.

²¹ Yn *ib.* ‘Gollwyn’ 4, nodir bod Gruffudd, tad Hywel, wedi priodi ddwywaith: gydag Angharad ferch Tegwared y Baiswen o linach Gruffudd ap Cynan (gw. *ib.* ‘Gruffudd ap Cynan’ 9), a gyda Gwerfyl ferch Tegwared ab Iorwerth, o bosibl o linach Iarddur (gw. *ib.* ‘Iarddur’ 1). Nodir, *ib.* ‘Gollwyn’ 4, fod Einion, brawd Hywel y Fwyall, yn fab i Angharad, a bod Ieuan y brawd arall yn fab i Werfyl. Ni nodir pa un oedd mam Hywel, ond y mae'n debygol ei fod yn iau nag Ieuan, ac felly'n fab i Werfyl fel yr oedd yntau.

²² Gw. Colin A. Gresham, *op.cit.* 187.

²³ *L.c.*

²⁴ *Ib.* 241.

townships.’²⁵ Ymddengys mai yn nhrefgordd Chwilog yr ymgartrefodd Einion, a phan ganodd Gruffudd Gryg ei foliant iddo, rhoddodd sylw arbennig i’w lys yno:

A’th annedd berffaith hynod
Yn Chwilog, lys uchel glod.²⁶

Y mae’n bosibl mai yma, yng nghartref ei frawd yn Chwilog, yr ymgartrefodd Hywel, yntau, ar ddiwedd ei oes ar ôl ymddeol o’i ddyletswyddau yng nghastell Cricieth. Gall, felly, mai ar gais Einion, neu un o’i feibion ef,²⁷ y canwyd cerddi marwnad Gruffudd ap Maredudd a Rhisiertyn i Syr Hywel.

*Mydr*²⁸

Cyfes o 16 englyn yw’r gerdd farwnad hon, yn englynion unodl union (englynion 1, 5, 6, 9, 10, 12–16) ac englynion proest (englynion 2–4, 7, 8, 11). Nid ailadroddir yr un brifodl yn yr englynion. Gwneir defnydd helaeth o gymeriad yn y mwyafrif ohonynt, ond nid estynnir hyn dros fwy nag un englyn (ac eithrio yn englynion 9 a 10), ac ni cheir cyrch-gymeriad rhyngddynt. Y mae llinell olaf y gerdd yn cyrchu yn ôl i’r dechrau (... *â’i ddur gledd* (ll. 64) ... *eurgledd* ... (ll. 1)).

- Gwisgodd bedd eurgledd aerglo—lluruglas** Trefn y gystrawen yw bf. + gwrth. (*bedd*) + goddr. (*eurgledd aerglo—lluruglas*). Topos yn y farddoniaeth yw disgrifio’r ymadawedig yn gwisgo amdano orchudd y bedd, gan gyfeirio at y pridd a’r arch yn aml yn drosiadol fel mantell, gwisg, gwead, &c. Cf. 5.9–10 *Gwisgodd llun cain main maendo*, / *Gwasgrwym llawr ar ôl gweisgra*; GGMD ii, 3.26 *Cyn gwisgo mywn wasgod maenfedd*; GSRh 2.76–8 *Gwisgo o gorff ... / Gwead diffast ... / Gwasg llawr* (Sefnyn). Rhydd y topos gyfle i’r bardd wrthgyferbynnu gwisg lom y bedd â moethusrwydd dillad yr ymadawedig tra oedd ar y ddaear hon. Fodd bynnag, gellid hefyd gymryd mai *bedd* yw’r goddr. yn y ll. dan sylw, ac aralleirio: ‘Gwisgodd y bedd bennaeth rhyfel ...’; cf. G 686 a hefyd W.J. Gruffydd, ‘Barddoniaeth Cymru cyn Dafydd ap Gwilym’, THSC, 1937, 280, sy’n aralleirio ‘Gwisgodd bedd ... [un] eurgledd ...’. Ni thorri y ddaedl gan y treigladd, gan mai cysefin y gwrth. a’r goddr. sy’n arferol yn dilyn bf. yn terfynu ag *-odd* yn y cyfnod hwn, gw. Treigladau 218–19 (er bod enghreifftiau o dreiglo’r gwrth. sy’n awgrymu bod y treigladd yn digwydd ar lafar erbyn hynny).

²⁵ *L.c.*

²⁶ DGG² 143 (LXXVII.35–6). Y mae’n ddigon posibl fod Chwilog yn enw ar lys yn ogystal ag ar drefgordd.

²⁷ Yr oedd Ieuan ab Einion yntau’n noddwr beirdd, a chadwyd cywyddau moliant iddo gan Iolo Goch (GIG 13–15 (cerdd III)) a chan Owain Waed Da iddo a’i bedwar mab (GMBen cerdd 15) ac i Fadog ab Ieuan ab Einion (*ib.* cerdd 16).

²⁸ Am ymdriniaeth gyffredinol â mydryddiaeth a chynganedd barddoniaeth Gruffudd ap Maredudd, gw. y Rhagymadrodd III a IV.

- 1 **eurgledd** Cytunir â G 498 am y darlleniad; gthg. R 1327.17 *eurglod*.
- 2 **eglwys Feuno** Yn ôl tystiolaeth Gruffudd ap Maredudd a Rhisiertyn, claddwyd Syr Hywel yn eglwys Beuno yng Nghlynnog Fawr. Dywed Rhisiertyn, GSRh 6.9 *Llawr Celynnog Fawr a fedd—ei orchudd*, a lleolir ei fan claddu yn benodol yng nghongl cangell yr eglwys: *ib.* 6.1–2 *Rhy-gudd llew arfrudd ... / Yng nghongl gwyngor Beuno*. Y mae'n ddiddorol hefyd fod Iolo Goch yn tyngu llw i Feuno mewn cerdd a ganodd i Syr Hywel pan oedd yn gwnstabl castell Cricieth, GIG 7 (II.49–51) *Pensel Syr Hywel yw hwn; / Myn Beuno, mae'n ei benwn / Tri fflwr-dy-lis ...*

Ymhellach ar Feuno a gysylltir â gogledd Cymru ac yn arbennig â Chlynnog Fawr, gw. GSRh 7.19n a TWS 74–88. Ar hanes yr eglwys, a oedd erbyn 1389 yn eglwys golegol, gw. Patrick Sims-Williams, 'Edward IV's Confirmation Charter for Clynnog Fawr', *Recognitions: Essays presented to Edmund Fryde*, ed. Colin Richmond and Isobel Harvey (Aberystwyth, 1996), 229–41.

- 3 **clod Clydno** Y mae'r diffyg treigladau i e.prs. gen. yn dilyn *clod* yn awgrymu mai eg. ydyw yma, cf. GGMD i, 3.4 *O fod clod Clydno dan do daear*; gthg. y *glod*, ll. 7; GGMD ii, 10.21 *Aeth Gwawr y glod ar bren*, ac efallai GGMD i, 4.36 *clod Fôn a fedd*.

Cyfeirir at Glydno Eidyn, tywysog o'r Hen Ogledd, gw. WCD 132. Cymharodd Gruffudd Dudur Fychan ag ef (GGMD i, 3.4n) a chymharodd Rhisiertyn Syr Hywel ag ef: GSRh 6.3 *Rhwyf clodnerth rhyfyg Clydno*, 6.92–3 *Canllaw nef iddaw, ail naf Eiddin. / Clydno Eiddin glod ar ddwydrin ...* Dyma'r unig gyfeiriadau ato ym marddoniaeth y 14g. Ym 'Mreiniau Gwŷr Arfon', testun a gofnodir yn Llyfr Du'r Waun, enwir Clydno fel un o'r tywysogion o'r Hen Ogledd a ddug gyrch ar Arfon i ddial llofruddiaeth Elidir Mwynfawr, mab Maelgwn Gwynedd, a ddychwelasai o'r Hen Ogledd i hawlio ei etifeddiaeth yn dilyn marwolaeth ei dad. Fodd bynnag, gyrrwyd Clydno a'i wŷr ar ffo yn ôl i'r Hen Ogledd gan Run ap Maelgwn Gwynedd a gwŷr Arfon, ac fel tâl am eu gwasanaeth, rhoddwyd i wŷr Arfon gyfres o freintiau. Cysylltir y breintiau â *clas Bangor a rey Beuno*, sef eglwys Beuno yng Nghlynnog Fawr, lle y claddwyd Syr Hywel. Go brin mai cyd-ddigwyddiad yw'r ffaith fod tri allan o'r pedwar cyfeiriad at Glydno ym marddoniaeth y 14g. yn digwydd mewn cerddi i Syr Hywel, ac y mae'n bosibl fod y cof am Glydno Eidyn fel arweinydd milwrol (yn union fel Syr Hywel ei hun) yn dal yn fyw yn Eifionydd yn y cyfnod hwn. O ran cyfeiriad Gruffudd ap Maredudd ym marwnad Tudur Fychan o Benmynydd (GGMD i, 3.4), y mae'r ffaith fod y bardd yn tyngu llw yno i Feuno yn ogleisiol. A oedd cysylltiad agos rhwng Tudur Fychan a Chlynnog? A allai'r cysylltiad hwnnw rhwng Tudur a Hywel esbonio paham y canodd Gruffudd ap Maredudd a Rhisiertyn i'r teulu

hwn yn Arfon? Ymhellach ar destun y ‘Breiniau’ a’i gysylltiad â Chlynnog Fawr, gw. Morfydd E. Owen, ‘Royal propaganda: stories from the law-texts’, *The Welsh King and his Court*, ed. T.M. Charles-Edwards *et al.* (Cardiff, 2000), 238–45, 252–3; ac ar Gynon fab Clydno, gw. ymhellach Rachel Bromwich yn AH 151–64.

- 4 **na bai fyw** Treiglir y dibeniad ar ôl cysylltair *na* a’r cyplad *bai*; ond ceir y ffurf gysefin pan ddefnyddir y cyplad *bai* mewn safle annibynnol, fel yn ll. 14 *Bai byw llyw ...* Gw. Treigladau 326–8.
- 6 **gorllwyn deigr** Disgrifir marwolaeth Syr Hywel fel ‘hebryngwr’ dagrau i’r bardd: am *gorllwyn* fel e. ‘hebryngwr; hebryngiad’, gw. GPC 1491 d.g. *gorllygaf: gorllwyn*. Ond y mae sawl posibilrwydd o ran cystrawennu’r cwpled hwn, a gellid hefyd, e.e., ddeall *gorllwyn deigr* yn oddr. i *Irlawn oedd*, a chysylltu *farw dwy oerllid ag orllin dwygad*: ‘Chwerw iawn oedd gwarchod dagrau [oherwydd] marw yn sgil llid oerllyd ormeswr dwy fyddin.’ (Ar farwolaeth Syr Hywel, gw. ymhellach ll. 23n.). Ar *gorllwyn* yn fe. ‘aros, disgwyl, gwylio, gwarchod; canlyn, erlid, hebrwng’, gw. *ib.* a cf. G 569.
- 8 **urddol** Defnyddir y gair hwn deirgwaith yn y gerdd hon am Syr Hywel (cf. llau. 32, 52), ac y mae’n bosibl fod iddo ystyr benodol ‘wedi ei urddo’n farchog’. (Nid yw Gruffudd yn defnyddio’r gair am unrhyw noddwr bydol arall yn ei ganu.)

ail Greidiol Anodd yn aml yw penderfynu rhwng yr a. *greidiol* ‘taer, angerddol’ a’r e.p. *Greidiol*, ond cymerir mai’r ail sydd yma, gan mai peth cyffredin yn y farddoniaeth yw honni bod noddwr yn *ail* i ryw arwr o’r gorffennol: gw. y Rhagymadrodd, td. 30 a cf. yn arbennig GEO 1.26 *ail Greidawl wrawl wryd* (disgrifiad Einion Offeiriad o Syr Rhys ap Gruffudd). Cyfeirir yn fwy na thebyg at *Greidiol Galofydd*, y mae ei enw a’i epithet yn awgrymu iddo fod yn rhyfelwr chwyrn yn erbyn y gelyn: gw. ymhellach GGMD i, 4.27n, 5.90.

y glod Gw. ll. 3n.

- 9–10 **Mab ... / Mair fawrgoeth** Trychiad anarferol. Ymddengys fod y bardd yn dal Crist yn gyfrifol am ei dristwch a’i alar, oherwydd iddo gipio Syr Hywel ymaith. Y mae’r syniad hwn yn dopos yn y canu marwnad, ac ni ellir ei ddefnyddio i brofi mai marw yn naturiol (trwy law Duw yn hytrach na dyn) a wnaeth Hywel, oherwydd edliwiodd Gruffudd ab yr Ynad Coch yntau farwolaeth Llywelyn ap Gruffudd i Dduw, er y gwyddys mai bodau dynol a’i lladdodd, gw. GBF 54.9–10 ac ymhellach B. J. Lewis, ‘Trafod barddoniaeth yn yr Oesoedd Canol: y traddodiad mawl a chrefydd’, *Dwned*, viii (2002), 17–19. Daliodd Gruffudd Grist hefyd yn gyfrifol am ei dristwch yn sgil colli Goronwy Fychan ap Tudur: GGMD i, 6.1–3 *Neud trist y’m gwnaeth Crist Croes dangnefedd, / Neud tros ofid llid a lledfrydedd, / Neud rhyfawr golled*

(*nid rhyfedd!*)—*a'm clwyf*, ac yn sgil marwolaeth Gwenhwyfar, cwyna'r bardd *Llawer dyn ... / O drais Duw a dristawyd*, isod 5.41, 44.

- 11 **mau lefain** Ar dreigladd meddal yn dilyn y rh.medd. *mau* pan fo iddo rym dib. ('fy'), gw. 3.4n; ond y mae'n debygol fod grym annibynnol iddo yma, ac er mai cysefin yr enw a ddisgwylid ar ei ôl, y mae treigladd yn digwydd yn gynnar (gw. yr enghreifftiau a roddir yn GPC 2377 d.g. *mau* 1(a)). Ymhellach, gw. GGMD i, 7.39n ar *mau gofion*.
- 11–12 **Olifer / ... un rhagor** Awgryma'r gynghanedd mai ar y goben yr yngenir *Olifer*, yn wahanol i'r ynganiad modern. Yr oedd Olifer yn arweinydd rhyfel ac yn gyfaill i Rolant yn chwedlau Ffrengig Siarlymaen: gw. ymhellach GGMD i, 1.130n a cf. isod ll. 35n ar *Otfel*. Fel y gwelir yn y nodyn cefndir, yr oedd Syr Hywel yntau yn arweinydd rhyfel o bwys, ac felly y mae'r gymhariaeth yn gwbl briodol.
- Y mae *rhagor* yn air ac iddo nifer o ystyron amrywiol—gw. GPC 3021—ond yr ystyr arferol ym marddoniaeth Gruffudd yw 'rhagoriaeth' (e.e. GGMD i, 1.64), 'rhinwedd' (e.e. *ib.* 1.38) neu 'rhagorol' (e.e. *ib.* 4.88). Dehonglir *Olifer ... un rhagor* felly ar lun 1.50 *Dyfr un gyflwr*, *ib.* 1.65 *Llachau un weithred* a GGMD i, 4.48 *Rholant unffyniant*, *ib.* 5.125–6 *nêr ... / Un dremyn Ulcasar*. Mynegir gwrth. y gymhariaeth yn y cyflwr genidol yn hytrach nag o dan reolaeth yr ardd. *â* (fel yn GBF 38.40 *Na vit un lyssenô a Luciffer*; GLIL 26.49 *Un llysenw a Run*). Cf. hefyd ll. 35n isod. Ceir yma, felly, enghraifft arall o drychu'r gystrawen yn yr un englyn, cf. llau. 9–10n.
- 14 **mab Alun** Sef Dyfr mab Alun Dyfed, y cyfeirir ato'n aml gan Ruffudd yng nghyswllt milwrio ffyrnig: gw. 1.50n. Am Alun Dyfed, gw. GGMD i, 2.36n.
- 16 **drwg o Brydyn** Dehonglir *Prydyn* yn e. lle, sef yr Alban: gw. GPC 2919 d.g. *Prydyn*¹ ac ArmP² 21–2. Y mae'n bosibl fod Syr Hywel, fel ei ewythr Syr Gruffudd Llwyd o Dregarnedd, wedi bod yn weithgar dros y brenin yn gwrthwynebu bygythiadau o'r Alban yn ystod hanner cyntaf y 14g., gw. GGDT 68. Gellid hefyd ddehongli'r cyfuniad *drwg o Brydyn* ar lun cystrawen 'mawr o beth', a chymryd *Prydyn* i olygu 'gwŷr o'r Alban'.
- 17–20 Prif frawddeg yr englyn yw *Aml am eryr gwŷr ... Och a llef groch a llif grudd*.
- 21–2 Gellid hefyd ddeall *oerwall cedernyd*—*Cymry* yn sangiad, a [*M*]arw *Cymro* y ll. nesaf yn oddr.
- 21 **cedernyd** Llsg. *kedernit*. Yn GPC 377 d.g. *cadernid* nodir y ddwy ffurf *cedernid* a *cedernyd*. O'r saith enghraifft o'r gair a geir gan Ruffudd, hon yn unig a sillefir yn y llsg. â'r terfyniad *-it*; at hynny y mae'r odl ym mhedair ohonynt—GGMD i, 5.24; GGMD ii, 11.12; hon ac isod 5.93—o blaid yr ynganiad *-yd* (er nad yw'r odl yn brawf o'r

ffurf, gan fod y gair yn un diacen; gw. y Rhagymdadrodd, td. 67.

Cymru Llsgr. *kymry*. Ni wahaniaethid yn orgraffyddol yn y cyfnod hwn rhwng y wlad a'i phobl. Er y byddai cyfeiriad at y bobl yma'n bosibl, fe'i deellir yn hytrach yn gyfeiriad at y wlad.

- 23 **treistwyn** Cf. llau. 43, 46; a defnyddir yr un f. gan Risierdyn wrth gyfeirio at farwolaeth Syr Hywel, GSRh 6.99 *Cymro addfwyn, caf o'i dreistwyn cof o dristyd*; cf. hefyd GGMD i, 3.20 *Trist iawn yw Gwynedd, treistwyn gwanar, ib.* 3.186 *Treistwyn iôr Brynbyrddau* ('Marwnad Tudur ap Goronwy'). Fel y nodir yn llau. 9–10n, go brin y gellir defnyddio cyfeiriadau fel hyn i awgrymu mai marw trwy drais dyn a wnaeth y gwrthrych. Gellid hefyd ddeall *treistwyn* yma'n a. yn disgrifio natur filwrol Syr Hywel: *treistwyn iôr* 'arglwydd sy'n dwyn trais'.

Trystan Trystan ap Tallwch, y ceir ei enw yn gyffredin yn y canu mawl fel delfryd o arwr: cf. GGMD i, 2.33n, 3.19; GSRh 4.16n (Rhisieryn); GLIBH 1.8 (Llywelyn Brydydd Hoddnant); GC 2.17n: gw. ymhellach TYP³ 331–4; WCD 619–21. Trystan y carwr a ymserchodd yn Esyllt sydd gan y bardd mewn golwg yn 4.49–50n isod.

- 24 **trais fawr tros fyd** Cyfeiriad at farwolaeth Syr Hywel (gw. ll. 23n ar *treistwyn*), cf. GSRh 2.21–2 *Gwae nifer glewder... / ... dros fydy sawd* (Sefnyn am farwolaeth Iorwerth ab y Cyriog). Ond gall hefyd mai disgrifio milwriaeth dreisgar Syr Hywel yn y gorffennol a wneir.

- 25 **llorf, corf** Cf. 1.58n.

Rhun osgordd Sef Rhun ap Maelgwn Gwynedd, un o frenhinoedd cynnar Gwynedd (cf. GGMD i, 2.13 *Rhun gun Gwynedd*), a gŵr yr olrheiniai tywysogion Gwynedd eu hach ato. Cyfeiriai Beirdd y Tywysogion yn fynych at Wynedd a'i harweinwyr fel gwlad a disgynddion Rhun, ac awgryma Morfydd E. Owen, *art.cit.* 239, 'that Rhun, like his father, was also the centre of a cycle of traditional *cyfarwyddyd*'. Gw. ymhellach ll. 3n am gysylltiad chwedl am Run â Chlynnog Fawr. Unwaith eto, cyfeirio a wneir yma at Syr Hywel fel arweinydd rhyfel.

- 27–8 **Echwng is fy mron achul / Och ...** Cf. GGMD i, 7.23–4 *Echwng dan ais ... / ... och rhag galar!*

- 30 **Gwair o angerdd** Dilynir G 649 d.g. *Gweir*² a'i ddeall yn gyfeiriad at Wair fab Gwestl; gw. hefyd TYP³ 374 lle y nodir '*Gweir fab Gwystl* seems to have stood as a symbol of grief to the poets who cite it', ac yn WCD 301 meddir, 'His chief characteristic, according to the poets, was his dismal disposition,' a chyfeirir, e.e., at gŵyn Prydydd y Moch yn ei farwnad i Hywel ap Gruffudd ap Cynan, GLILl 13.16 *Neu'n gwneir uegys Gweir uab Gbestyl*. Ond nodweddir Gwair hefyd gan ei ffyrnigrwydd: cf. GCBM i, 20.19 *A dyrr ongyr, angert Weir* (am Wenwynwyn); dyna hefyd ergyd cyfeiriad Gruffudd ap Maredudd ato

yn GGMD i, 3.40 *Llid Gwair ... oedd ei fâr*, gw. *ib.n.* Y mae'r cyfeiriad yn *ib.* 7.149 yn ansicr, a gall gyfeirio at ffyrnigrwydd milwriaeth Goronwy Fychan, neu ynteu at bruddglwyf y bardd am fod ei noddwr yn sâl: *Haint a'th glwyf, fy rhwyf, ail rhwysg Gwair—fab Gwestl.* Ceir amwysedd cyffelyb yn y ll. dan sylw: gall *Gwair o angerdd* fod yn epithet yn disgrifio ffyrnigrwydd Syr Hywel fel milwr, neu ynteu'n ddisgrifiad o gyflwr trist y bardd sydd wedi colli ei noddwr (cf. *Gwae fi ... y ll. flaenorol*). Sylwer mai 'an'gerdd' yw'r ynganiad fel y prawf y gynghanedd.

31 **gywrdd** Sef dillad o'r cyfryw liw; gw. 5.45n.

32 **urddol** Gw. ll. 8n.

arddelw fardd Cywasgiad o *a arddelw fardd*, gydag *arddelw* yn ffurf 3 un.pres.myn. *arddelw* 'noddi, amddiffyn', &c., gw. GPC 186. Posibl-rwydd arall yw cymryd bod yr e. *arddelw* yn goleddfu *bardd* a bod y cyfuniad yn disgrifio Gruffudd ei hun: 'bardd o broffes', gw. GPC *l.c.* am amryfal ystyron yr e. *arddelw*.

33 **oergaeth ei argel—mynor** Dehonglir hwn yn sangiad, ond gellid ail-gystrawennu'r cwpled fel a ganlyn: *Neud hiraeth oergaeth, i argel—mynor / Myned balchddrud Hywel*: 'Y mae hiraeth caethiwus a thrist, [oherwydd] myned Hywel gwrol a balch i guddfan o farmor.'

35 **un galon Otfel** Dehonglir y cyfuniad ar lun GGMD i, 5.126 *Un dremyn Ulcasar*, cf. uchod llau. 11–12n ar *Olifur / ... un rhagor*.

Otfel Cyffredin yng ngwaith Gruffudd yw peidio ag ateb cytsain, yn arbennig *f*, mewn clymiad dan y brif acen (gw. y Rhagymadrodd, td. 66) ac felly nid oes rhaid diwygio a darllen *Otiel* yma, fel y gwna D.M. Lloyd, *Rhai Agweddau ar Ddysg y Gogynfeirdd* (Caerdydd, 1977), 14. Un o arwyr cylch Siarlymaen oedd Otfel (cf. ll. 11n ar *Olifur*). Ceir sawl ffurf ar yr enw, megis *Otuel*, *Otiel*, *Otuami*, gw. YCM² 265 a cf. *Otiel* gan Lewys Glyn Cothi, GLGC 300 (132.76). Yr oedd yn sicr yn ŵr y byddai unrhyw uchelwr yn falch o gael ei gymharu ag ef; medd awdur 'Cân Rholant' amdano, *Otuel ... gwr a wedei yn anrydedus o bedeir ford, o arderchogrwyd pryt, a chadernit yn arueu, a chenedyl, a doethineb*, YCM² 44 (llau. 10–12).

36 **êl** Ar ddefnydd berfau pres.dib. i gyfleu gorchymyn, gw. GMW 113.

37–8 **Ni bu, ... / No marw dewrder Elffin** Ar Elffin, gw. 1.21n. Petrus yw dehongliad y cwpled, gan fod y cys. *no* fel arfer yn dilyn gradd gmhr. gymharol a., gw. GPC 2587 d.g. *no1*. Yn GGMD i, 7.4n awgrymir y gall fod iddo rym 'namyn, ac eithrio' weithiau. Cymerir mai rhywbeth yn debyg yw ei ystyr yma a bod y bardd yn honni na fu erioed drais na gwaedd na thranc gwerth sôn amdanynt ac eithrio yr hyn a fu yn sgil marwolaeth Syr Hywel, sef yr un sydd o 'dewrder Elffin'.

46 **o'r golled** Deellir *colled* yma'n eb. gan ddilyn G 162; cf. VII 36.9

G6ae vi o'r gollet! Ond gw. isod 5.149 *Och o'r colled*, lle y mae'n eg. Am enghraifft arall o amrywio cenedl gair, gw. ll. 3n ar *clod*. Posibilrwydd arall yw deall *o'r* yn gywasgiad o'r cys. *o a'r* gn. rhagferfol *rhy* a *colled* yn ff. amhrs.grff.myn. y f. colli (cf. VI 33.68 *pan ry gollet*): 'os collwyd [ef]'.

- 47 **trin cynefin** Eb. yw *trin* gan amlaf, ond nodir yn GPC 3597 y gall ddigwydd yn eithriadol fel eg., cf. o bosibl GBF 1.8 *trin tra6s* (y Prydydd Bychan). (Nid yw GGMD i, 3.5 *trin erwin aerwawr* o gymorth, gan y dehonglir *erwin* yno'n a. yn goleddfu *aerwawr* gyda *trin* yn elfen enidol.) Yn betrus cymerir bod *cynefin* yn goleddfu *trin* yma, a cf. GGMD i, 3.155 *A chynefin drin am dri amser*. Rhoddai *trin gynefin* 'un cyfarwydd â rhyfel' ystyr dda (cf. 1.12 [*b*]rwydr *gynefin*), ond y mae angen y ffurf gysefin er mwyn y gynghanedd.

cyn yfed Llsg. *kynyuet*. Rhestrir *cynyfed* yn unig enghraifft yn G 263 o'r fa. '?cyfeddach, yfed', cf. GPC 804 '?cyfeddach, gloddesta' lle y cynigir tarddiad o *cyn-* + *yfed*. Yn betrus fe'i dehonglir yn ddau air yma. (Gthg. DG.net 161.5 *Cynyfed llyn ar fryn fry* (llsgrau. *cyn yfed llyn*.)

- 48 **Nudd ged** Ar Nudd ap Senyllt, un o'r Tri Hael, gw. GGMD i, 1.11n ac am y math hwn o epithet, gw. y Rhagymadrodd, tt. 29–30.
- 49 **och farw** Gellid hefyd ddehongli *och* yma'n e. â grym a. yn goleddfu *marw* (gw. GPC 2614 d.g. *och*, a cf. ystyron *gwae* fel a. 'truenus, gofidus', *ib.* 1544) ac aralleirio 'marwolaeth druenus'.

rhyfelgaer—aesawr Disgrifiad naill ai o gaer Syr Hywel (os felly, ai cyfeiriad at ei gyfnod fel cwnstabl castell Cricieth?), neu ynteu ddisgrifiad ffigurol ohono fel 'amddiffynnwr milwrol a chanddo darianau'.

- 51 **cyrdd** Dosberthir yr enghraifft hon yn betrus yn G 133 fel ffurf l. *cerdd*; derbynnir hynny a'i deall yn gyfeiriad at y lliaws o feirdd a ganai glodydd Hywel: cf. GGrG 6.6. *Gwasgarai wyrdd, cyrdd a'i cwyn* a hefyd GGMD 4.158n. Am *cerdd* 'bardd', gw. J.E.C. Williams, 'Cerdd a phencerdd', LICy xvi (1989–91), 208–11. Posibilrwydd arall, fel y nodir yn *G l.c.*, yw cymryd mai ll. *cordd* 'mintai' sydd yma.
- 52 **urddol Arthuriol** Dilynyr G 43 a GPC 212 a deall *Arthuriol* yn a. wedi ei lunio ar yr e.p. Arthur, y pennaeth milwrol *par excellence*, gw. TYP³ 280–3. Am gyfeiriadau pellach ato gan Ruffudd yng nghyswllt ei ddewrder ar faes y gad, gw. GGMD i, 3.134n. Ar ddefnydd *urddol* yn y gerdd hon, gw. ll. 8n.
- 53 **fu** Gthg. R 1328.14 *vn*.

teulu Gan fod y bardd yn cyfeirio'n gyson yn y gerdd hon at wychder Syr Hywel fel arweinydd rhyfel, cymerir mai at osgordd neu fintai rhyfel Syr Hywel y cyfeiria *teulu* yma, yn hytrach nag at y bobl a drigai yn ei lys; gw. GPC 3490 d.g. *teulu* ac ar ddefnydd y gair *teulu* yn yr Oesoedd Canol, gw. yn arbennig Lowri W. Lloyd, 'Beth yw perthyn?

Pedwar term teuluol ym marddoniaeth yr Oesoedd Canol', *Dwned*, vi (2000), 26–32, ac yn arbennig td. 31 lle y dywedir, 'Ni ddaethpwyd o hyd i'r un enghraifft o *teulu* yn dynodi'r uned gyfyng o berthnasau, heb gynnwys gweision, ym marddoniaeth yr Oesoedd Canol.'

- 58 **uniongainc** Cyfansoddair, yn enwol am Hywel: 'un diwyro ei waywffon'. Am *cainc* 'gwaywffon', gw. G 97 (lle y cynigir yr ystyr honno'n betrus; nis rhoddir yn GPC 390) a cf. GGMD i, 1.31. Ond gall mai 'cân, cerdd', &c. yw ei ystyr yma (gw. GPC *l.c.*) a bod y cyfuniad yn cyfeirio at y canu mawl cywir neu gyfiawn a ganai'r beirdd i Hywel.
- 59 **Brwysgylm lafn eurdrafn aerdrainc** Cf. GGMD i, 3.25 *llafn eurdrafn aerdrin*, *ib.* 3.130 *Eurdrafn erfai lafn*.
aerdrainc Fe'i rhestrir yn G 12 a GPC² 86 fel unig enghraifft o ffurf l. *aerdranc* 'lladdfa' (sylwer na restrir *trainc* fel ll. *tranc*, *ib.* 3556); gw. hefyd y Rhagymadrodd, td. 18 (troednodyn 89).
- 60 **Ffrainc** Ll. *Ffranc* 'Ffrancwr' yma, yn hytrach nag enw'r wlad, yn ôl pob tebyg, gw. GPC 1310. Enillodd Syr Hywel glod arbennig am ei ran yn ymladd gyda brenin Lloegr ym mrwydr Poitiers yn 1356, gw. y nodyn cefndir uchod.
- 61 **llorf didwyll** Eb. yw *llorf* yn ôl GPC 2209 d.g. *llorf*1, ond gan fod eb. a ddefnyddir yn ffigurol am uchelwr yn aml yn cael ei drin fel eg. (cf. GGMD i, 3.45 *llorf cynnorf cain*) cedwir cysefin yr a. yma.
Llŷr bwyll Cyffredin yn y canu yw cymharu'r noddwr ag arwr mawr o'r gorffennol o ran ei *bwyll*, sef ei 'ddoethineb' neu ei 'natur', gw. y Rhagymadrodd, tt. 30–1. Cyfeirir, yn ôl pob tebyg, at Llŷr Llediaith, tad Bendigeidfran, Branwen a Manawydan, y mae cyfeiriadau'r beirdd ato yn awgrymu ei fod yn arwr a nodweddid gan ei lid, gw. TYP³ 418–21. O ran y cwplod hwn, diddorol yw sylwi bod y geiriau *didwyll*, *pwyll*, *cannwyll* yn digwydd gyda'i gilydd eto gan y bardd yn GGMD i, 4.17 *Cannwyll pwyll ddidwyll am ddadl gwyledd* (a gw. *ib.n.*).
- 62 **gwlad a gorsedd** Ceir yr un cyfuniad yn GGMD i, 3.112. Dichon fod blas 'llywodraeth a chyfraith' i'r ymadrodd.
- 63 **llaw anrhydedd** Cf. disgrifiad Rhisieryd o Hywel, GSRh 6.47 *llaw urddedig* ('[un ac iddo] awdurdod a anrhydeddir'); ond gellid deall *llaw* yma'n llythrennol.
- 64 **llew oedd ddewr glew** Mwy cymhleth yw dehongliad W.J. Gruffydd, *art.cit.* 280, sy'n cymryd bod yma drawsosodiad ac yn aralleirio 'llew glew oedd ddewr ...'.

Maredudd.¹ Ar wahân i'w phriodoli i Ruffudd ap Maredudd, ni cheir teitl i'r gerdd yn y llawysgrif, ond gwyddys mai Gwenhwyfar yw enw'r ferch a folir (ll. 49);² ei bod yn wyres i Iarddur (ll. 53) ac i Ithel Gam o Degeingl (llau. 55–6); ei bod yn byw ym Mryn Caw (llau. 33, 37, 44) sydd, medd y bardd, heibio i Drelywarch (ll. 40), ac am y ffin â Llanfwrog (ll. 52).

Ceir yma, felly, gryn dipyn o wybodaeth am Wenhwyfar, ond ysywaeth, ni lwyddwyd i'w hadnabod yn yr achau. Yn sicr nid yr un yw hi â'r ferch y canodd Gruffudd ap Maredudd ei marwnad (cerdd 5), gan mai merch o Bentraeth oedd hi.

Gellir lleoli Ithel Gam o Degeingl (*fl.* 1237) yn hyderus yn yr achau. Hanai o linach Edwin ap Goronwy o Degeingl a bu iddo ddau fab drwy ei briodas â Thibod ferch Rhirid o linach Ednywain Bendew, sef Ithel Llwyd (*fl.* 1254) ac Ithel Fychan.³ Rhoddir plant y ddau Ithel yn yr wythfed genhedlaeth gan Bartrum (dyddiad geni *c.* 1270), ond ni nodir Gwenhwyfar yn eu mysg. Ond, hyd yn oed a derbyn na chofnodwyd yr enw, byddai'n rhaid tybio bod Gruffudd wedi canu i wyres i Ithel Gam yn gynnar yn y bedwaredd ganrif ar ddeg, ac y mae hynny braidd yn gynnar o gofio iddo ganu marwnad Goronwy Fychan yn 1382. Gall, felly, mai 'disgynnydd' yn gyffredinol yw ystyr *ûyr* yma.

Beth ynteu am Iarddur? Y mae'n enw prin: ni restrir yr un Iarddur rhwng 1215 a 1350 ym mynegai P.C. Bartrum⁴ ac ni restrir ychwaith *ŵr* o'r enw yn Stent Môn. Y mae'n bosibl, wrth gwrs, na chadwyd ei enw yn y ffynonellau achyddol, ond gan fod Bartrum yn rhestru saith *gŵr* o'r enw hwn o'r cyfnod 985–1215,⁵ y mae'n debygol mai at gyndaidd pellach i'r ferch y cyfeirir. Tybed a oedd iddi gysylltiad â llinach enwog Iarddur ap Cynddelw o Arllechwedd Uchaf? Dengys yr achau bod rhai o ddisgynyddion yr Iarddur hwn wedi ymsefydlu yn Nhalybolion a Dindaethwy yn Ynys Môn.⁶ Tybed, hefyd, pwy oedd y Tegwared ab Iarddur o Fôn a farwnadwyd ynghyd ag Ednyfed Fychan oddeutu 1246 gan Elidir Sais?⁷

Gwyddys mwy am leoliad cartref Gwenhwyfar. Fel y nodwyd eisoes,

¹ Am ymdriniaeth lawnach â chanu serch y bardd, gw. Ann Parry Owen, 'Canu serch Gruffudd ap Maredudd ap Dafydd o Fôn', *Dwned*, x (2004), 57–78.

² Ond gw. LIU 74 (troednodyn 98), 'Gelwir y ferch yn Wenhwyfar, ond mae'n bosibl mai ei chyffelybu i'r frenhines chwedlonol a wneir.'

³ P.C. Bartrum: WG1 'Edwin' 12, 14. Yr oedd Alys ferch Ithel Fychan yn fam i Ithel ap Robert o Goedymynydd yn sir y Fflint, *gŵr* a ddyrchafwyd yn archddiacon Llanelwy yn 1375 ac y canodd Iolo Goch iddo, gw. GIG 55–63, 69–74 cerddi XII–XIII, XV; 264–5. Merch arall i Ithel Fychan oedd Gwenllïan, a briododd â Madog Fychan o linach Madog ap Maredudd ym Mhowys. Yr oedd Gwenllïan yn hen nain i Owain Glyndŵr, gw. P.C. Bartrum: WG1 'Bleddyn ap Cynfyn' 4, 5.

⁴ P.C. Bartrum: WG1 vi.

⁵ *Ib.*, cyf. v.

⁶ *Ib.* 'Iarddur' 1, 2.

⁷ GMB cerdd 18. Y mae'n bosibl fod gan Syr Hywel y Fwyall gysylltiad â llinach Iarddur, gw. nodyn cefndir cerdd 2 uchod.

cyfeirir deirgwaith at ei chartref ym Mryn Caw⁸ a dangosodd Dafydd Wyn Wiliam i mi fod yr enw Caw wedi goroesi hyd yn ddiweddar ym mhlwyf Llanfachreth. Nodir tyddyn o'r enw Caw ar Fap Degwm 1841 sy'n cyffwrdd mewn un man â'r ffin rhwng Llanfachreth a Llanfwrog, ac mewn arolwg a wnaethpwyd o ystad Dronwy yn 1810, nodir Caw ar ffin ddeheuol yr ystad, ond heb fod yn rhan o'r ystad honno.⁹ Ychydig i'r gorllewin o'r lleoliad hwn ceir bryn go drawiadol (yn enwedig mewn ardal mor wastad), a gallwn yn bur hyderus dybio mai dyma yw Bryn Caw. Y mae'r ffin rhwng Llanfachreth a Llanfwrog yn rhedeg ar draws y bryn, ond y mae'r copa ei hun, lle y gellir tybio bod cartref Gwenhwyfar, ym mhlwyf Llanfachreth. Addas, felly, yw disgrifiad Gruffudd ap Maredudd o leoliad y cartref *am erddrym oror / Mwrog* (llau. 51–2). A chymryd bod Gruffudd wedi cyfarch (neu esgus cyfarch) y march yn ei diroedd yng Ngharneddor i'r gogledd o Fryn Caw,¹⁰ yna byddai'n rhaid iddo fynd drwy (*treiddio*, ll. 40) Drelywarch er mwyn cyrraedd ei chartref.

Egyr y gerdd â datganiad cryf o fwriad y bardd i foli *r[h]iain o ryw—arglwyddi* (ll. 1), ac ailadroddir y bwriad hwn yn y pedwar englyn cyntaf, ac yn achlysurol drwy'r gerdd. Awgryma ymhellach ei fod eisoes wedi canu iddi—a bod miloedd wedi mwynhau'r moliant hwnnw. (Yr un oedd ymffrost Cynddelw Brydydd Mawr yn ei Rieingerdd i Efa ferch Madog ap Maredudd, sef bod trigolion y llys wedi mwynhau ei ganu hyd yn oed os nad oedd Efa ei hun yn ei werthfawrogi.¹¹) Ond wrth gyflwyno'r bwriad hwn i foli, awgryma'r bardd nad perthynas syml rhwng bardd a'i noddwr sydd rhyngddo a Gwenhwyfar: y mae hi'n rheoli ei fywyd (*Arglwyddes fy hoedl yw*, meddai, ll. 2) ac y mae'n ei disgrifio ymhellach fel gwrthrych ei angerdd a'i lawenydd tra bydd byw. Yr un yw'r neges yn yr ail, y trydydd a'r pedwerydd englyn, sef na fydd yn tewi â'i moli tra bo chwythiad ynddo: *I'th foli ... / ... ni thawaf / Tra fo ... / Fy enaid yn fyw ynof* meddir yn yr ail englyn, ac eto yn y trydydd gan gyfarch y gynulleidfa y tro hwn, *Ni wnaaf cyd bwyf ... / Tewi â chlod dyn tawel*. Yn y pedwerydd englyn gwêl mai cur a phoen fydd ei ran tra bydd yn moli'r ferch hon: *Molaf ferch falchddoeth ... / Tra fwynt ynghyd ... / Yr enaid ... / A'r corff oer mywn cur a phoen*. Dyna'r tâl: cur a phoen yn gyfnewid am ganu mawl, ac nid ymatebion serchus.

Yn yr englyn nesaf nodir sail y boen, sef bod y ferch hon, ar ôl ennyn ei serch, wedi troi yn oeraidd tuag ato, gan encilio i'w llys a'i adael yntau yn ei wewyr calon: *hir yw o'i gwanfardd / Aros gwenfun lawir / O logawd serch ...* (llau. 17–19). Yr oedd wedi ei dwyllo yn fwriadol (*[p]wyll oedd ei hirdwyll hi*, ll. 28), gan roi iddo *drwg a gusan* (ll. 31).

Y mae'r sawl sy'n gyfarwydd â chanu mawl y Gogynfeirdd Diweddar i

⁸ Cyfeiria Lewis Morris at *Caw a Bryn Cain Caw* yn *Celtic Remains* (London, 1878), 51, 82, gan gysylltu'r ail ag enw Gruffudd ap Maredudd, ond ni fanylir ar ei leoliad.

⁹ LIGC 27349, 42.

¹⁰ Am diroedd Gruffudd ap Maredudd yn Nhalybolion, gw. GGMD i, 3–5.

¹¹ GCBM i, 5.8–10.

ferched bonheddig, a chanu Beirdd y Tywysogion o'u blaen, yn ddigon cyfarwydd â'r math hwn o ganu, ac er gwaethaf y pwyslais ar serch y bardd tuag at y ferch a'i wewyr calon o gael ei wrthod ganddi, gellir bod yn sicr mai dilyn confensiwn a wna: moli'r ferch yn ei llys yw gwir ddiben y canu hwn yn hytrach na mynegi profiad go iawn. Cerdd fawl wedi ei chyflwyno o fewn fframwaith cerdd serch ydyw, a hawdd tybio bod y bardd, wrth foli harddwch a defodau gwych y ferch, yn moli'n anuniongyrchol bennaeth y llys, sef ei noddwr, yn ôl pob tebyg:

Yr oedd merched ifainc yn gaffaeliad yn y llysoedd, ac yr oedd eu harddwch, eu cyfoeth a'u bonedd, a amlygid yn eu gwisgoedd a'u moesau gwych, yn ddrych o natur lysaidd eu cartrefi ac felly o lwyddiant cymdeithasol ac economaidd eu penaethiaid. Y mae'r elfen hon o fawl i'r ferch yn ei llys yn gwbl nodweddiadol o ganu serch y Gogynfeirdd.¹²

Yn llinellau 17–32 try'r bardd i foli cyfoeth a bonedd y ferch fel y'u hamlygir yn ei gwisg: cyfarwydd, wrth gwrs, yn y canu i ferched megis yn y chwedlau brodorol a'r rhamantau, yw'r cyfeiriadau at y ferch yn gwisgo *eurwisg o bali llathraid*, neu wisg debyg, ond yr hyn sy'n drawiadol am y darn hwn gan Ruffudd yw'r nifer helaeth o ddefnyddiau drudfawr y mae'n eu henwi: megis *sendri* (ll. 26), *syndal a phali* (ll. 27), *sidan* (ll. 29), *urael* (llau. 24, 30), *gra* (ll. 36) a gwisgoedd neu emwaith lliw *asur* (ll. 31), penwisg o *urael* a choronbleth euraid (llau. 23–4) a gemwaith o *awmael* (ll. 29), *arian* (ll. 30) ac *aur* (ll. 32). Yr ymateb cyntaf yw meddwl bod gan Ruffudd ap Maredudd ddiddordeb anarferol i ddyn mewn dillad, ond yn sicr y mae hynny'n ein gwneud ni'n euog o gael ein llywio gan ein rhagfarnau modern! Y gwir yw fod dillad, fel yr oedd gwleddoedd a diodydd, yn elfennau a oedd yn dyrchafu llysoedd uchelwyr uwchlaw cartrefi cyffredin yn y cyfnod hwn, ac yn eu gwneud yn 'llysaidd'. Byddai lliw a chyfoeth y defnyddiau yn gosod Gwenhwyfar ar wahân i'r bobl gyffredin a nyddai eu gwlan a'u lliain eu hunain mewn lliwiau llwm. Yr oedd lliw ei hun yn farciwr cymdeithasol, ac nid rhyfedd fod y beirdd yn aml yn cyfeirio at wisgoedd eu noddwyr wrth eu lliwiau yn unig (e.e. *gwasgarai wyrdd* meddai Mab Clochyddyn am Wenhwyfar arall o Fôn, GGrG 6.6).

Yn llinell 33 try'r bardd ei sylw at ei farch bywiog y mae am iddo ei gludo at y ferch: *Gorhëwg a'm dwg ... / ... / ... i'r llun grym llawn gra* (llau. 33, 36). Dyma elfen arall ar y gerdd hon sy'n ei chysylltu â chanu serch y Gogynfeirdd yn hytrach na chanu serch y Cywyddwyr: sef bod y bardd yn cyfarch ei farch, a'i annog naill ai i'w gludo ef at y ferch neu i fynd â neges ar ei ran ati.¹³ Ymddengys fod Dafydd ap Gwilym a'i ddilynwyr wedi ymwrthod â'r hen draddodiad hwn o gyfarch march yn benodol fel llatai.¹⁴

¹² Ann Parry Owen, *art.cit.* 62.

¹³ E.e. gyrrodd Cynddelw Brydydd Mawr ei farch ef at Efa gyda neges ar ei ran (gw. GCBM i, cerdd 5).

¹⁴ Cf. sylwadau Huw Meirion Edwards yn DGIA 126.

Yn llinellau 35–48 y mae Gruffudd yn arddangos ei ddysg drwy gymharu'r march â phedwar march enwog o'r gorffennol: y *Cethin ... / Cyflym* (llau. 35–6), *Rhuddfreon Duthflaidd* (ll. 38), *Carnaflaw* (ll. 42) a *Fferlas* (ll. 46). Enwir y meirch hyn i gyd yn 'Nhrïoedd y Meirch' lle y'u cysylltir ag arwyr o'r gorffennol pell.¹⁵ Nid oes modd gwybod a oedd Gruffudd ap Maredudd yn gyfarwydd â thraddodiadau am y meirch hyn ai peidio—er enghraifft, wrth annog ei farch i [*dd*]eisyf neidio *Fferlas* (ll. 46), a oedd yn cyfeirio at draddodiad fod *Fferlas* yn neidio'n uwch nag unrhyw farch arall?¹⁶

Yn nau englyn olaf y gerdd cawn wybod pwy yn union yw'r ferch sy'n achosi cymaint o boen calon iddo: fe'i henwir a rhoddir gwybodaeth i ni am ei hach. Dichon mai bwriadol oedd cadw'r wybodaeth hon tan ddiwedd y gerdd er mwyn creu tyndra (gwir neu beidio) yn y gynulleidfa. Y mae'n debygol iawn i'r gerdd hon gael ei chanu yng nghartref Gwenhwyfar ym Mryn Caw, a hynny yn ei gŵydd hi a'i rhieni a dan eu nawdd hwy.

*Mydr*¹⁷

Cyfes o 14 englyn yw'r gerdd hon: gydag englynion 1, 5–12 yn englynion unodl union ac englynion 2–4, 13, 14 yn englynion proest. Y mae'r brifodl yn newid ym mhob englyn ac nid ailadroddir yr un odl. Ceir cymeriad yn y mwyafrif o'r englynion ac y mae cyrch-gymeriad llac yn cysylltu nifer ohonynt. Y mae cyrch-gymeriad synhwyrol hefyd yn cysylltu diwedd a dechrau'r gyfres, gyda'r cyfeiriadau at linach y ferch fonheddig.

- 4 **mau** Cymerir bod *mau* yma'n gyfystyr â *fy* ond gall fod iddo hefyd rym annib., 'Fy rhan i yw angerdd a chwant tra fwyf fyw!', gw. 2.11n.
- 5–8 Y frawddeg yw *I'th foli ... / ... ni thawaf / Tra fo ... / Fy enaid yn fyw ynof*. Cymerir y gweddill yn ymadroddion disgrifiadol yn cyfarch Gwenhwyfar.
- 6 **tywyn haul** Defnyddiodd Dafydd ap Gwilym yr un trosiad i ddisgrifio tegwch Morfudd, GDG³ 140 (52.1–2) *Teg Forfudd, ... / Tywyn haul daer ar gaer galch*.
- 7 **hoen ewyn llyn llif** Y mae'r bardd, fel ei gyfoeswyr, yn hoff iawn o'r fformwla *hoen* 'disgleirdeb' + elfen o fyd natur i ddisgrifio harddwch merch, cf. ll. 32 *hoen geirw mân*, 5.4 *hoen lloer*, 5.11 *hoen gwawr ddwyre*, 5.17 *hoen geirw creignaint*, 5.131 *hoen gwendon*, 5.140 *hoen môr-waneg*, &c. Gyda'r gymhariaeth hon, cf. yn arbennig GGrG 8.55 *bryd ewyn llyn* (Gruffudd ap Tudur Goch am ferch hardd) a chyfeirir eto at *ewyn llyn* gan Ddafydd ap Gwilym, GDG³ 138 (51.32). Annisgwyl

¹⁵ Gw. y nodiadau ar yr enwau isod ac ymhellach Ann Parry Owen, *art.cit.* 69–71.

¹⁶ Am gyfeiriadau'r bardd at 'Trioedd y Meirch', gw. Rhagymadrodd, tt. 31–2.

¹⁷ Am ymdriniaeth gyffredinol â mydryddiaeth a chynghanedd barddoniaeth Gruffudd ap Maredudd, gw. y Rhagymadrodd III a IV.

braidd yw *llif* i ddisgrifio dŵr llyn, ond y mae'n debygol mai'r syniad yw fod tonnau mân ac ewyn yn ymffurfio ar wyneb rhedegog y llyn wrth i'r gwynt ei chwipio. Y mae'n bosibl, hefyd, y gellid estyn peth ar ystyr *llyn*: cyfeiriodd Dafydd Trefor at Afon Menai fel *llyn* mewn cywydd yn disgrifio ysgraff a gludai deithwyr o Borthaethwy (fe'i dyfynnir yn GPC 2272 d.g. *llyn*¹).

- 7–8 **Tra fo ... / Fy enaid yn fyw ynof** Cf. GGDT 4.56 *Hyd tra gaid enaid ynof* (Gruffudd ap Dafydd ap Tudur); ac yn arbennig, GDG³ 167 (63.19–20) *A'r galon fradw yn cadw cof, /A'r enaid yn ir ynof*.
- 9 **nawtal** Nis rhestrir yn GPC 2560; fe'i deellir yn gyfuniad o'r rhif. *naw* + *tâl* 'gwerth'.
- 10 **dyn tawel** Cysefin yr a. sy'n dilyn pob enghraifft o *dyn* yn cyfeirio at ferch gan Ruffudd ap Maredudd: cf. 4.2 *dyn prifdeg*, 5.40 *Am ddyn doeth, em Ddindaethwy*.
- 12 **wyth ugeinmil** 160,000, sef rhif stoc a ddefnyddir i gyfleu rhif uchel iawn; cf. GLM 215 (LX.67–8) *wyth ugain mil o filiau: / ni'th friwai hyn, na'th frawhau*. Er bod yma or-ddweud, y mae'n amlwg o'r ll. hon fod Gwenhwyfar yn ferch uchel iawn ei statws yn y gymdeithas a phwysleisir hynny droeon yn y gerdd.
- 14 **traul bryd** Fe'i deellir yn ddau air, 'nychdod / dinistr meddwl' (gyda *bryd* yn ffurf gysefin). Ond gall mai cyfansoddair sydd yma (llac neu glwm—y mae darlleniad y llawysgrif yn amwys) gyda *pryd* yn brif elfen: 'gwedd nychdod' neu 'gwedd nychedig'. Y mae aceniad y gynghanedd yn fwy rheolaidd o gymryd mai dau air sydd yma, ond o ran ystyr byddai'r naill air neu'r llall yn addas i ddisgrifio ystad drallodus y bardd.
- 15 **uchenaid chwaen** Ansicr yw ystyr *chwaen*. O ddilyn G 275, sy'n ei ddeall yn e. 'tro, digwyddiad, anffodus', &c., gellid ei ddeall yn gyfeiriad at y digwyddiad anffodus sydd wedi arwain at y dirywiad ym mherthynas y bardd a'r ferch; cf. ll. 31 lle y mae'r bardd yn cwyno iddi roi *drwg a gusan* iddo. Gthg. GPC 838 sy'n rhestru *chwaen* fel e. 'chwa, anadliad'. Wrth ddehongli GDG³ 223 (81.15) *Y chwaen gyda'r ychwaneg / A ludd ei deurudd yn deg*, dilynodd Thomas Parry, *ib.* 573, ddehongliad G gan roi i *chwaen* yma'r ystyr 'tro, digwyddiad'; ond, o gymryd bod y bardd yn cyfeirio at *anadl Eiddig*, *ib.* ll. 17, dilynodd golygyddion diweddaraf Dafydd ap Gwilym ddehongliad GPC gan aralleirio 'chwa', gw. DG.net 115.15. O safbwynt ll. Gruffudd ap Maredudd, byddai'r naill ystyr neu'r llall yn briodol, ond yn gystrawennol y mae 'anadliad o ochenaid' yn taro deuddeg yn well nag 'ochenaid [?'oherwydd] digwyddiad'.
- 17 Ceir 4 sillaf yn y gair cyrch yma a chondennir ll. o'r fath yn J. Morris-Jones: CD 322 lle y diwygir y ll. hon yn *Aelaw anun hun, ys hir—o'i*

gwanfardd, gan roi rhaniad mwy arferol o 7:3 sillaf; gw. ymhellach y Rhagymadrodd, td. 40.

- 19 **llogawd serch** Gair a ddefnyddir mewn cyswllt eglwysig yw *llogawd* gan amlaf, gw. GPC 2202–3 a cf. GGrG 6.19n; ond y mae'n debygol mai 'llys' neu 'neuadd' yw ei ystyr yma (ystyron a roddir yn betrus yn GPC *l.c.*), sef cyfeiriad at gartref y ferch. Yr un yw cwyn y bardd yn y gerdd nesaf, sef na *cheir y fun o'i chaer folch*, 4.48.
- 20 **Eigr o Loegr dir** Sef Eigr ferch Amlawdd Wledig, gwraig Gwrlois Iarll Cernyw. Ymhellach arni, gw. 4.21n. Eigr sy'n hanu o *Loegr dir* yma, yn hytrach na'r ferch y mae'r bardd yn ei chanmol.
- 21 **ym pall afael—hun** Sangiad a ddehonglir yn frawddeg enwol: 'i mi diffygiol / gwan ei afael yw cwsg'. O ran ystyr, y mae'r sangiad yn cysylltu â'r englyn blaenorol.
- 23 **brig urael** Dosberthir yr enghraifft hon o *brig* yn GPC 324 dan yr ystyr 'gwallt'; ond gwell yma, yng nghyswllt y cyfeiriad at *urael* ('lliain main'), yw dilyn G 76 a'i ddehongli i olygu 'penwisg'; gw. y nodyn canlynol.

urael Cf. isod llau. 30, 5.7, 87, 110. Nid yw'n air cyffredin, ac nis ceir yn y disgrifiadau o wisgoedd sydd yn y chwedlau. Ac eithrio un cyfeiriad at *urael* yn 'Llyfr yr Ancr' (lle y mae'n amlwg yn golygu'r defnydd anlosgadwy asbestos), daw'r holl enghreifftiau cynnar a roddir yn GPC 3717 o'r farddoniaeth. Gan Fadog ap Gwallter (13g.) y ceir y cyfeiriad cynharaf: dywed ef mai *carpeu* tlawd a rwymwyd am y baban Iesu ac nid *pali* ac *urael*, GBF 32.15 *Pali ny mynn, nyt vryael gbynn y gynhynneu*. Dyma'r enghreifftiau eraill o'r 14g.: GGrG 5.17–18 *Y rhiaid ddiorhëwg / Â'r ael ddu (urael a ddwg)* (Iorwerth ab y Cyriog); GDG³ 45 (16.26) *Aur gannwyll mewn urael, ib.* (16.45–6) *Gyflawned y rhoist ... / O ddawn gyfiawn gael urael eurad, ib.* 46 (16.53) *Gwrn ael fun urael fain ...* (y tair enghraifft o 'Farwnad Angharad'). Y mae'n amlwg, fel y nodir yn GDG³ 457, 'mai defnydd drudfawr i wneuthur gwisgoedd yw'r ystyr i'r beirdd' ac anodd yw cysoni hynny â'r ystyr 'asbestos', er bod Ffrancis G. Payne yn awgrymu yn *Guide to the Collection of Samplers and Embroideries* (Cardiff, 1939), 11, mai 'crested with asbestos' yw ystyr *brig urael* yma. Fodd bynnag, cred Alaw Mai Jones (gohebiaeth bersonol) mai lliain gwyn oedd *urael* mewn rhai cyd-destunau, a'i fod yn cyfeirio yma at y 'darn a fyddai'n mynd o dan y goronbleth o amgylch y talcen, ac o dan yr ên, fel penwisg Siwan yn y gorffddelw sydd ohoni'. (Gw. y nodyn canlynol.)

- 24 **aur mâl uwch ei gwrn ael** Gyda'r brif frawddeg yn yr englyn hwn, cf. 5.105–6 *Teg oedd ... / Y tâl dan aur mâl am ael feinir*. Cyfeiria *aur mâl*, o bosibl, at goronbleth euraid a wisgai'r ferch am ei phen neu yn ei gwallt. Yn Geoff Egan and Frances Pritchard, *Dress Accessories 1150–*

1450 (Woodbridge, 2002), 294–5 disgrifir y penwisgoedd a ddarganfuwyd yn Llundain yn dyddio o ail hanner y 14g., rhai ohonynt wedi eu llunio o gylch o weiren fetel y cysylltid iddo len o sidan neu liain main lled dryloyw. Ai dyma'r math o benwisg a wisgai'r ferch y canodd Gruffudd iddi? Gw. hefyd Nancy Bradfield, *Historical Costumes of England 1066–1956* (second ed., London, 1958), 41, 45.

25 **yn rhagori pryd** Yn gystrawennol y mae'n rhaid cymryd yr e. *pryd* yma'n wrth. y be. *rhagori*. Ar ystyron *rhagori* fel ba., gw. GPC 3022: byddai 'bod ... yn well neu'n rhagorach (na)' neu 'rhagflaenu, arwain' yn gweddu.

26 **sendri** Cynigir yn betrus yn GPC 3222 mai benthyciad yw'r ffurf o'r S.C. *endre* (amr. ar *cendal*); diffinnir *cendal* yn MED d.g. fel '*A kind of costly fabric (apparently of linen or cotton)*'. Cafwyd yr unig enghraifft arall o'r ffurf gan Ddafydd y Coed, GDC 3.76, i gyfeirio eto at ddeunydd moethus, gw. *ib.n.*

27 **syndal** 'Math o liain main sidanaidd' (benthyciad o'r S.C. *sindal*, cf. ll. 26n ar *sendri*), GPC 3390 a cf. 5.118n.

pali 'Sidan a brodwaith arno; sarsned, math o ddefnydd sidan main meddal; satin', GPC 2674 lle y'i hesbonnir yn fnth. o'r H.Ffr. *palie*. Yr oedd hwn eto'n ddefnydd moethus yn arwyddo statws uchel ei wisgwr: e.e. yng nghainc gyntaf y Mabinogi, disgrifir Rhiannon yn gwisgo *gwisc eureit, llathreit, o bali amdanei* pan farchogodd heibio i Bwyll, PKM 9 (ll. 13) a cf. *ib.* 4 (ll. 11) *eurwisc o bali*, a td. 107.

28 **pwyll oedd ei hirdwyll hi** Gall fod y bardd yn awgrymu bod twyll y ferch yn rhan o'i 'anian, natur, tymer, ysbryd', GPC 2948 d.g. *pwyll*¹ (b), neu ynteu fod ei thwyll yn ganlyniad i'w 'gofal, ... doethineb, ... meddwl, deall, rheswm', *ib.* (a), h.y. yn gwbl fwriadol. Yr un oedd natur y ferch fud yr ymserchodd Gruffudd ap Dafydd ap Tudur ynddi, *bwyll hirdwyll hwyrdfw*, GGDT 4.93.

29 **symud** Fe'i diffinnir yma gan GPC 3388 yn e. 'newid; symudiad (ymaith), dilead', a chymerir mai cyfeirio a wneir at y dillad drudfawr a enwir yn yr englyn yn *symud* ar gorff Gwenhwyfar.

awmael Sef 'owmal', S. '*enamel*', gw. GPC 242, a'r cofnod llawnach d.g. *owmal*, *ib.* 2660, a esbonnir yn fnth. o'r S.C. *aumail*. Gruffudd ap Maredudd piau'r enghraifft gynharaf o *awmael* a Dafydd ap Gwilym piau'r enghraifft gynharaf o *owmal* (GDG³ 98 (35.15) *Er gemau, aur ac owmal*): *calch* oedd y gair a ddefnyddid gan yr hen feirdd, gw. GPC 391. Rhoddid haenen o owmal dros fetel, er mwyn ei amddiffyn a'i addurno, a dichon mai at emwaith o ryw fath y cyfeirir yma, fel yn y ll. o waith Dafydd ap Gwilym.

30 **arian** Cyfeiriad at emwaith arian—broets efallai a wisgai Gwenhwyfar

ar ei gwisg o urael, neu hyd yn oed addurnwaith arian yn y defnydd ei hun.

31 **asur** Gwisgoedd glas, o bosibl (felly y'i dehonglir yn GPC 223), neu ryw addurn ac ynddo faen o liw glas.

32 **hoen geirw mân** Gw. ll. 7n.

33 **gorhëwg** Y mae defnyddio a. neu epithet ansoddeiriol yn enwol am farch yn gyffredin yn yr hen farddoniaeth; cf. R. Bromwich yn HCC 116–17, lle y cyfeiria at y modd y cyfarchodd Cynddelw Brydydd Mawr ei farch fel *Gorwynaþc drythyll* ‘awchus bywiog’ wrth ei yrru'n llatai at Efa ferch Madog ap Maredudd (GCBM i, 5.1, 21, 39, 71, 91 113).

33 **a'm dwg deg orseddfa** Ceir yma enghraifft o'r gystrawen ‘cyrchu lle’ (gyda'r f. *dwyn* = ‘dwyn i’), y ceir sawl enghraifft ohoni yng ngwaith Gruffudd ap Maredudd, gw. y Rhagymadrodd, td. 19.

gorseddfa—**Gaw** Gwelir yn llau. 37, 44 mai at Fryn Caw y cyfeirir; gw. y nodyn cefndir uchod am drafodaeth ar ei leoliad. Cesglir mai ym Mryn Caw y trigai Gwenhwyfar a bod y bardd am i'w farch ei gludo yno ati.

35–6 **Cethin ... / Cyflym** Cyffelyba'r bardd y march bywiog (*gorhëwg*) y mae am ei anfon at y ferch i'r Cethin Cyflym. Ef, yn ôl ‘Trioedd y Meirch’, a farchogodd Dinogad fab Cynan Garwyn ym Mrwydr Arfderydd, gw. TYP³ 115, 122; yn fersiwn Pen 27 o'r triawd ‘Tri Gohoyw Eddystr Ynys Prydain’, *ib.* 111, fe'i cysylltir ag Iddon fab Ynyr Gwent. Trychir yr e. dros ddwy l., cf. llau. 55–6. Ymhellach ar ‘Drioedd y Meirch’, gw. y nodyn cefndir uchod.

ni blina Llsgr. *ny blinha*. Er bod bf. *blinhau* yn ogystal â *blino*, gw. GPC 286, 287, y mae'n rhaid cymryd mai ffurf 3 un.pres.myn. *blino* sydd yma, gan fod angen gair diacen ar gyfer y brifodol a'r gynghanedd lusg (gw. J. Morris-Jones: CD 173).

36 **llun grym** Disgrifiad o Wenhwyfar: y mae'n ‘rymus’ naill ai oherwydd y pŵer sydd ganddi dros y bardd, neu ynteu oherwydd ei statws a'i hawdurdod yn y gymdeithas. Dichon fod amwysedd bwriadol yma.

37 **brwynhunaw** Unig enghraifft; dilynyr G 79 sy'n rhoddi iddo'r ystyron ‘lle ni ffynna tristwch; llawen, hyfryd’. Ni nodir y ffurf yn GPC 337.

38 **Rhuddfreon Duthflaidd** Yn y Trioedd rhestrir *Rudvreon Tuth6leid march Gilbert mab Catgyffro* yn un o dri ‘Phrif Eddystr Ynys Prydain’, gw. TYP³ 105. Ceir sawl amrywiad ar yr enw yn y llsgrau., gw. *ib.* 106, e.e. *rud dreon*, *rud broen*, &c., ac yn Pen 16 (13g.) y ceir y darlleniad sy'n cytuno ag eiddo Gruffudd ap Maredudd (ac a gadarnheir yn yr englyn gan y gytseinedd â'r gair cyrch, *froydd*). Yn fersiwn Llyfr Du Caerfyrddin o'r triawd ‘Tri Gohoyw Eddystr Ynys Prydain’ nodir *Ruthir ehon tuth bleit. m[arch] Gilbert mab kadgyffro* (LIDC 12 (6.11)

a TYP³ 111), ac ymddengys fod y Gogynfardd Iorwerth Fychan yn ffafrio'r ffurf hon ar yr enw, GBF 30.26n, ffurf sy'n haws o lawer i'w hesbonio (h.y. 'rhuthr eofn') na *Rhuddfreon*. 'Ac iddo symudiad cyflym blaidd' yw ystyr yr epithet *Tuthflaidd*.

- 40 **brondor** Llsgr. *brondoryf*, sy'n unig enghraifft ac yn ymddangos yn gyfansoddair rhywiog o *bron* + *torf*; anodd gwybod beth fyddai ystyr y gair hwnnw yng nghyswllt march. Cymerir mai ffrwyth camraniad yw darlleniad y llsg. (*brondor farch* > *brondorf farch*) a dilynir G 78 a darllen *brond(d)or*, ffurf sy'n gyffredin ym marddoniaeth Beirdd y Tywysogion am '[f]ath o orchudd amddiffynnol ar fynwes, amddiffyn', cf. GPC 332 d.g. *bronddor*, *brondor*, a cf. GGMD i, 2.7 *bronddor*. Mewn cywydd i ddiolch am farch, ceir y disgrifiad canlynol gan Iolo Goch, *Buanrhudd, mawr ei benrhwym, / Bronddor, pes prynai iôr Iorc / Dirmyg oedd arno deirmorc ...*, GIG 60 (XIII.36–8), ac yn *ib.* 251 cynigir mai a. ydyw yno yn disgrifio'r ceffyl fel un 'â bron lydan fel dôr'. Cymerir mai'r un yw'r ystyr yma.

Tref Lywarch Ychydig i'r gogledd o eglwys Llanfwrog, ac o fewn hanner milltir i Fryn Caw. A chymryd bod Gruffudd yn bwriadu teithio ar ei farch o'i gartref yng Ngharneddor, byddai'n pasio heibio i Drelywarch ar ei ffordd i Fryn Caw.

traidd Cf. GCBM i, 5.11–12 *Tremyn y treitôn-y (treuyn a gedwynt) / Treitle glyw Powys, pei am getynt, / Pan dreiteis-y yno ...* (Cynddelw yn sôn am ymweld â llys Efa ferch Madog ap Maredudd).

- 41 **cyrch** Ffurf 2 un.grech. y f. *cyrchu*; y gwrth. yw *Bryn cain Caw*, ll. 44.
- 42 **Unrhediad Carnaflaw** Enghraifft arall o roi gwrth. y gymhariaeth yn enidol yn hytrach na dan reolaeth yr ardd. *â*, gw. 2.11–12n. Yn y Trioedd rhestrir *Carnaflawc march Ewein mab Bryen* yn un o 'Dri Anrheithfarch Ynys Prydain', gw. TYP³ 107 lle yr esbonnir yr e. yn gyfuniad o *carn* + *gaflawg* '“forked”, hence “cloven-hooved”' (cf. GPC 429). Fodd bynnag, profir y ffurf *Carnaflaw* yma gan yr odl, a dichon ei bod yn amrywiad cynnar: ceir enghraifft arall o'r ffurf amrywiol hon yn fersiwn Pen 27 o'r triawd uchod, ac eto yn 'Nhrioedd y Meirch' yn Llyfr Taliesin (lle y profir y ffurf eto gan yr odl). Cf. hefyd yr e. [C]*ethin Carnaflaw* a geir yn y triawd 'Tri Gohoyw Eddystr Ynys Prydain', TYP³ 111.
- 43 **brysg** Dilynir GPC 326 d.g. *brisyg*,² *brysg* (cf. G 81) sy'n ei ddehongli'n amrywiad ar *brisyg*, benthyciad o'r S. *brisk*; dyma'r unig enghraifft gynnar a nodir yno.

Alaw Yn G 19 rhestrir yr enghraifft hon yn e. 'lili', ac er y byddai 'disgleirdeb gwyh lili' yn briodol iawn fel disgrifiad o'r ferch, y mae'r a. *braisyg* yn fwy addas i ddisgrifio afon na blodyn, gan fod ystyron megis 'cryf, cadarn', &c. fel arfer yn ymhlyg ynddo, gw. GPC 308. Y

mae Afon Alaw yn llifo i'r môr ychydig i'r de o Fryn Caw.

- 45 **ceirch orddyfn archlyfn** Defnyddir yr a. *archlyfn* 'llyfngorff' yma'n enwol am y march (cf. ll. 33 ar *gorhëwg*) a'r cyfuniad *ceirch orddyfn* yn ei oleddfu. Cyffredin ym marddoniaeth Beirdd y Tywysogion, ac yn enwedig yng ngwaith Cynddelw Brydydd Mawr, yw'r cyfeiriadau at ymborth meirch, ac yn arbennig at geirch, sy'n fwyd a rydd lawer o egni a bywiogrwydd i farch; cf. disgrifiad Cynddelw o feirch Rhirid Flaidd fel rhai wedi eu pesgi ar geirch mewn stabl, III 25.26 *carcharorion ceidron ceirch*, a'i ddisgrifiad o'r meirch a dderbyniodd gan abad Meifod, *ib.* 3.217 *Meirch ar geirch yn garcharoryon*. Am gyfeiriadau pellach, gw. HCC 96–7.
- 46 **Deisyf neidio Fferlas** Dilynir G 311 a deall *deisyf* yn ffurf 2 un.grch.; gthg. TYP³ 109 sy'n cyfieithu'r ll. hon '*I desire (one with) the leap of Fferlas*'. Cyfarch ei farch a wna'r bardd yma, gan ei annog i neidio fel y gwnaeth Fferlas (y march *ffêr* ('cadarn') a *glas*), sef *Ferlas, march Dalldafail Cunin Cof* a enwir yn y Trioedd yn un o 'Dri Gordderchfarch Ynys Prydain'. Posibilrwydd arall yw deall *Fferlas* yn enw afon (I. Williams: ELI 57), ond ni ddaethpwyd o hyd i afon neu nant o'r cyfryw enw ym Môn, ac y mae'r cyfeiriadau eraill at feirch traddodiadol yn awgrymu'r enw march. Ni wyddys dim am hanes *Dalldafail Cunin Cof*, ac eithrio'r ffaith ei fod yn cael ei enwi yn un o 'Dri Gogyfurdd Llys Arthur' yn TYP³ 203; cyfeirir o bosibl at Cunin yn 1.20n.
- 47 **carw** Disgrifiodd Cynddelw yntau'r meirch a dderbyniasai gan Fadog ap Maredudd fel rhai *archlun keirw*, GCBM i, 1.23.
- 48 **caer ... fynor glas** Cymerir bod *caer* yma'n dynodi cyrchfan ar ôl y f. *arwain* yn y ll. flaenorol; ar y diffyg treigladd ar ddechrau ll., cf. GGMD ii, 1.38n. 'Marmor' yw ystyr *mynor*, a dichon y'i defnyddir yn ffigurol yma am y gaer ddisgleirwen, o bosibl wedi ei gwyngalchu; cf. disgrifiad Gruffudd Llwyd o lys Myfanwy yng Nghastell Dinas Brân, GGLI 1.4 *O fynor gaer Fyfanwy*, ac am gyfeiriad pellach at lysoedd wedi eu gwyngalchu, cf. disgrifiad Sefnyn o gartref Angharad wraig Dafydd o Fôn fel [c]eirydd—gwyngalch, GSRh 1.29.
- feinir glaer** Gan mai eb. yw *caer*, gellid deall *feinir* yn a. yn ei oleddfu: 'caer hirgul ddisglair'. Ond e. neu a. am ferch yw *meinir* gan amlaf yn y farddoniaeth (cf. 5.56, 106) a chan hynny cymerir mai disgrifiad o Wenhwyfar sydd yma. O ran cystrawen deallir *feinir glaer* yn wrth. *cyrch*, ll. 45, a chan hynny y mae dau orchymyn cyfochrog i'r march yn yr englyn: *cyrch ... feinir glaer a Câr f'arwain ... Caer ... fynor glas*.
- 49 **mau drynglwyf** Am y treigladd meddal, gw. 2.11n.
- 50 **morwyn** Gair sy'n awgrymu mai merch ifanc ddibriad yw gwrthrych y gerdd, gw. GPC 2496; ond ni ellir pwyso gormod ar hyn, oherwydd cyfarchodd Casnodyn wraig Gruffudd Llwyd o Dregarnedd fel *Mwyn*

forwyn hunddwyn, GC 5.30.

52 **erddrym oror / Mwrog ... loywdir** Rhed y ffin rhwng Llanfwrog a Llanfachreth dros Fryn Caw. Gw. y nodyn cefndir uchod.

dyledog Gall oleddfu *Mwrog* neu *loywdir* yma.

53 **wyr Iarddur** Ar *wyr* ‘wyres’, cf. 5.19n ar *orwyr* (am Wenhwyfar o Bentraeth); gall olygu disgynnydd yn gyffredinol. Ar *Iarddur*, gw. y nodyn cefndir uchod.

54 **caeth gwyn, frwyn fronllech** Ceir enghraifft arall o'r ffurf brin *bronllech* yn 5.29 a cf. GDG³ 45 (16.37) *Gofalus fronllech* ('Marwnad Angharad'). Am yr ystyr a'r ffurf, gw. GPC 333 'dolur yn y fynwes, poen meddwl, tristwch'; gthg. G 78 'mynwes, calon' a GDG³ 565 'calon'. Gellid dileu'r atalnod ar ôl *gwyn*, a chymryd bod *caeth gwyn* yn dibynnu ar *brwyn fronllech* neu'n ei oleddfu, 'prudd ddolur mynwes [o / oherwydd] gofid caethiwus'.

55–6 **wyr Ithel ... / Gam o Degeingl** Gw. y nodyn cefndir uchod.

4

Ni cheir teitl i'r gyfres hon o englynion serch yn Llyfr Coch Hergest, ac eithrio ei phriodoli i Ruffudd ap Maredudd. Prin yw'r manylion byw-graffyddol am y ferch yng nghorff y testun, ac eithrio'r ffaith ei bod yn trigo ym Môn (*haul i winglawr—Môn*, ll. 57), ei bod yn *Wynedd wawr* (ll. 60), a'i bod yn hanu o Wynedd a Phowys (...*hael ... / O Bowys ... / A Gwynedd*, llau. 27–8). Y mae'n ddigon posibl, felly, mai'r un ferch a folir yma ac a folwyd yng ngherdd 3 uchod.¹

Yr un yw thema'r gerdd hon â'r un flaenorol, sef serch gwrthodedig y bardd at ferch sydd wedi ymneilltuo'n gymdeithasol i'w llys y tu hwnt i'w gyrraedd: *Ni cheir y fun o'i chaer folch* (ll. 48) yw ei gwyn.² Ond yn hytrach na dewis fframwaith dramatig cerdd latai i gyflwyno'r thema y tro hwn, y mae'r bardd yn dewis defnyddio ei ddysg farddol i gyfleu dwy elfen, sef harddwch y ferch a folir a'i gyflwr poenus a thruenus ef ei hun oherwydd ei serch ati. Cyfeiria ar y naill law at nifer o ferched o'r gorffennol a fu'n enwog am eu harddwch ac am achosi gwewyr calon i arwyr penodol; ac ar y llaw arall cyfeiria at nifer o arwyr a ddiodefodd oherwydd eu serch at ferched hardd, gan ymuniaethu â hwy yn eu dioddefaint. Daw'r llu cymeriadau y cyfeiria atynt o'r Trioedd (yn enwedig y rhai sy'n ymwneud â'r brenin Arthur), o 'Freuddwyd Macsen', 'Historia Peredur', 'Iarlles y Ffynnon' a 'Brut y Brenhinedd'.³

¹ Gw. llau. 27–8n.

² Ceir ymdriniaeth lawnach â chefnid y gerdd hon yn Ann Parry Owen, 'Canu serch Gruffudd ap Maredudd ap Dafydd o Fôn', *Dwned*, x (2004), 71–7.

³ Am gyfoeth cyfeiriadaeth Gruffudd ap Maredudd yn gyffredinol, gw. y Rhagymadrodd, tt. 28–

Tywysir ni i fyd y Brenin Arthur yn yr englyn agoriadol, gyda'r bardd yn uniaethu ei gyflwr poenus oherwydd serch ag eiddo Arthur am ferch Garwy Hir: *Mau ddogngur Arthur o orthir—Prydain ... / ... / ... am ferch Arwy Hir*. Cyfeiriad sydd yma at Indeg, merch a restrir yn y Trioedd yn un o 'Dair Caredigwraig' y Brenin Arthur.⁴ Y mae'n debygol mai o'r Trioedd hefyd y daw'r cyfeiriadau at Gynon fab Clydno Eidin a ymserchodd ym Morfudd ferch Urien Rheged (llau. 21–4, gw. ll. 22n), Caswallon ap Beli (er nas enwir) a ymserchodd yn Fflur (llau. 9–12, gw. ll. 12n) a Thrystan fab Tallwch a ymserchodd yn Eyllt (llau. 49–50 ac *ib.n.*). Enwir y tri hyn ynghyd yno fel 'Tri Serchog Ynys Brydain'.⁵ Y mae hefyd yn gyfarwydd â chymeriadau 'Brut y Brenhinedd', ac ymuniaetha yn ei serch ag Uthr Bendragon a syrthiodd mewn cariad ag Eigr gwraig Gwrllois Iarll.

Er mwyn cyfleu harddwch y ferch, y mae'r bardd yn ei chymharu â nifer o ferched enwog o'r gorffennol. Yn yr ail englyn fe'i cyffelyba o ran ei harddwch i Ddyfr, Luned ac Enid; ac yn yr un modd yn yr wythfed englyn i Ddyfr, Eigr a Thegau. Gan fod y merched hyn i gyd yn cael eu henwi'n achlysurol gan feirdd y bedwaredd ganrif ar ddeg fel safon prydfferthwch, gall mai enwi merched ar hap a wna'r bardd; ond y mae'n fwy tebygol mai pwyso unwaith eto ar ei wybodaeth o'r Trioedd y mae. Nid oes yr un triawd wedi goroesi sy'n cyfateb yn union i'r enwau yn y ddau englyn hyn, ond cymharer y triawd 'Tair Rhiain Ardderchog Llys Arthur' sy'n enwi *Dyffyr Wallt Eureit*, / *Enit verch i Niwl Iarll* / a *Thegeu Eurfron*. Gall fod Gruffudd wedi amrywio peth ar y triawd hwn er mwyn gofynion mydryddol, neu efallai fod fersiwn gwahanol ohono ar gael.

Nid cheir yr enw *Luned* (ll. 7n) mewn triawd yn TYP³, ac y mae'n bosibl mai'r chwedl 'Iarlles y Ffynnon' oedd ffynhonnell y bardd neu ynteu'r cyfeiriadau ati gan Ddafydd ap Gwilym neu Iorwerth ab y Cyriog. Yn yr un modd y mae'n debygol mai 'Historia Peredur' oedd ei ffynhonnell ar gyfer yr enw Angharad Law Eurog (merch arall nad yw ei henw yn y Trioedd),⁶ llawforwyn yn llys y Brenin Arthur yng Nghaerllion a merch arall enwog am ei harddwch (llau. 15–16n). Y mae'n debygol mai o fyd chwedloniaeth hefyd y daw enw Elen Luyddog (llau. 51–2). (Fe'i henwir unwaith yn y Trioedd,⁷ ond nid yng nghyswllt serch.) Hi yw arwres y chwedl 'Breuddwyd Macsen', sy'n adrodd fel y bu i Facsan Wledig, ymherodr Rhufain, ei gweld mewn breuddwyd a syrthio mewn cariad â hi.

Moli harddwch merch a chwyno am ei heffaith andwyol arno ef yw nod y bardd. Er ei bod hi'n debygol iawn mai moli merch benodol a wna, nid oes raid tybio ei fod yn cyfleu teimladau personol a dilys. Yn hytrach, y mae'n mabwysiadu dull y Gogynfeirdd o foli merched uchelwrol drwy

32.

⁴ TYP³ 164.⁵ *Ib.* 199–201.⁶ Cf. y sylw a wneir yn TYP³ 480.⁷ *Ib.* 81.

bwysleisio'r gwewyr serch y mae eu harddwch yn ei achosi, gan gyfleu, felly, ymateb dynion yn gyffredinol i'w harddwch.

Nodweddir nifer o gerddi serch y Gogynfeirdd gan eu hiwmor,⁸ ac y mae'n debygol iawn fod Gruffudd yn canu a'i dafod yn ei foch yn y gerdd hon drwy gyfleu ei serch gwrthodedig mewn dull bwriadol eithafol. Anodd credu nad yw'r modd y mae'n ymuniaethu yn llinell agoriadol y gerdd â'r brenin Arthur o bawb yn fwriadol ddigri. Anodd hefyd credu nad hiwmor a geir yn y nawfed a'r degfed englyn lle yr awgryma Gruffudd iddo golli pob parch ac awdurdod oherwydd ei daro'n fud o serch at y ferch hon; ond calonddid iddo, meddai, oedd mai am ddeuddydd yn unig y parhaodd y cyflwr anffodus hwnnw (gw. llau. 34–6n).

*Mydr*⁹

Cyfes o 15 englyn rheolaidd yw'r gerdd hon: y mae englynion 1, 3, 5, 8–11, 14–15 yn englynion unodl union ac englynion 2, 4, 6–7, 12–13 yn englynion proest. Ceir prifodl wahanol ym mhob englyn ac nid ailadroddir yr un brifodl o fewn y gyfres. Ni cheir cyrch-gymeriad rhwng yr englynion nac ychwaith rhwng diwedd y gerdd a'i dechrau. Ceir cymeriadau o fewn yr englynion unigol (cymeriad llythrennol, cynganeddol neu synhwyrol), ond nid ydynt yn ymestyn ymhellach.

1–4 **Mau ddogngur Arthur ... /... / ... am ferch Arwy Hir** Englyn cymhleth ei gystrawen. Y brif frawddeg yw *Mau ddogngur Arthur ... am ferch Arwy Hir*. Cyfeirir at y traddodiad fod Arthur wedi ymserchu yn Indeg, merch Garwy Hir, a restrir yn un o'i 'dair Caredigwraig' yn y Trioedd, gw. TYP³ 164, ac *ib.* 404–5 am gyfeiriadau pellach yn y farddoniaeth at y ferch hon a ystyrid yn safon prydferthwch gan feirdd y 14g. yn arbennig (ni chyfeirir ati cyn hynny); gw. hefyd WCD 389 a CO³ 13 (ll. 365), 109. Ymhellach ar Garwy Hir, y cyfeirir ato gan y beirdd fel carwr yn ogystal â milwr, gw. TYP³ 356.

Ymddengys mai treiglo yw arfer y bardd ar ôl y rh.prs. annib. a dib. *mau* ac felly treigilir yma (er nad effeithid ar y gynghanedd pe darllenid *mau ddogngur*), cf. 2.11n, 3.49; GGMD i, 7.39n.

2 **dyn prifdeg** Gw. 3.10n am y diffyg treiglad ar ôl *dyn* 'merch'.

5 **eiliaf** Llsgr. *Eillyaf*. Dilynir G 458 o ran y diwygiad; a gw. yno am gyfeiriadau pellach at *eliaw* barddoniaeth. Cadarnheir y diwygiad gan y cymeriad (llaf. + l), a gynhelir yn yr englyn hwn.

7 **Dyfr** Dyfr Wallt Euraid a enwir yma fel safon o brydferthwch ynghyd

⁸ Gwelir elfen gref o hiwmor, e.e., yn 'Rhieingerdd Efa' Cynddelw Brydyddd Mawr, gw. Ann Parry Owen, 'Rhieingerdd Efa ferch Madog ap Maredudd, Cynddelw Brydydd a'i cant', YB xiv (1988), 56–86.

⁹ Am ymdriniaeth gyffredinol â mydryddiaeth a chynghanedd barddoniaeth Gruffudd ap Maredudd, gw. y Rhagymadrodd III a IV.

â Luned ac Enid. Yn y Trioedd enwir Dyfr gydag Enid a Thegau Eurfron, yn un o 'Dair Rhiain Ardderchog Llys Arthur', gw. TYP³ 230, 337; WCD 218; ac ar Enid a Thegau, gw. llau. 8n, 32n. Gan fod Gruffudd yn ei henwi yn yr englyn hwn gyda Luned ac Enid, tybed a oedd yn gyfarwydd â fersiwn o'r triawd 'Tair Rhiain Ardderchog Llys Arthur' a enwai Luned, yn hytrach na Thegau, fel y drydedd riain? Neu a ystumiodd y triawd er mwyn gofynion yr odl broest? Ymgorfforwyd y triawd hwn yn araith Ieuan Brydydd Hir, un o'r Areithiau Pros, lle y nodir bod Dyfr yn gariad i Glewlwyd Gafaelfawr, un o swyddogion llys Arthur, gw. AP 30. Enwir Dyfr yn aml fel safon o brydferthwch yng ngwaith beirdd y 14g. (at y cyfeiriadau yn TYP³ 335 ychwaneger GSRh 5.31 (Rhisierdyn)), a hynny, fel y gellid disgwyl, yng nghyswllt merched pryd golau gan amlaf.

Luned Llawforwyn yr Iarlls yn y rhamant 'Iarlls y Ffynnon'; cf. 5.149; GGrG 4.22 *Eilwedd Luned* (Iorwerth ab y Cyriog, cyfoeswr i Ruffudd o Fôn, am Efa ei gariad yntau); ac yn arbennig GDG³ 236 (86.9) *bun ail Luned*. Am yr enw a chyfeiriadau pellach at y ferch ym marddoniaeth Dafydd ap Gwilym, gw. TYP³ 346; CLC² 354, R.L. Thomson: Owein lxii–lxiv. Ni cheir yr e. *Luned* yn y Trioedd, ond gw. y nodyn blaenorol ar *Dyfr*.

- 8 **Enid** Enid ferch Yniwl Iarll, gwraig Geraint fab Erbin, a enwir gyda Dyfr a Thegau Eurfron un un o 'Dair Rhiain Ardderchog Llys Arthur' yn y Trioedd, gw. ll. 7n ar *Dyfr*. Cyfeiria'r beirdd ati o'r 14g. ymlaen fel safon o brydferthwch, gw. GDG³ 580; TYP³ 349–50.
- 12 **Fflur** Ceir cyfeiriadau prin ati yn y farddoniaeth fel merch nodedig am ei harddwch, cf. GDG³ 119 (44.17), 236 (86.5), 294 (111.8); GMBen 6.8 (Madog Benfras). Yn y Trioedd cyfeirir at Gaswallon fab Beli a syrthiodd mewn cariad â *Fflur ferch Vugnach Gorr* fel un o 'Dri Serchog Ynys Brydain' (TYP³ 199–201) ac y mae'r ffaith fod y bardd yng nghwrs y gerdd yn enwi'r ddau 'serchog' arall, sef Cynon fab Clydno a ymserchodd ym Morfudd ferch Urien Rheged, a Thrystan a ymserchodd yn E sylt, yn awgrymu ei fod yn gyfarwydd â'r triawd. Ymddengys hefyd fod hen chwedl yn bodoli a oedd yn hysbys i'r beirdd cynnar am Gaswallon fab Beli, un o wrthwynebwyr Iwâl Cesar yn y ganrif gyntaf cyn Crist, yn ymserchu yn Fflur ac yn teithio *hyt yn Ruuein* i'w cheisio, gw. TYP³ 185, 354. Yr oedd Cynddelw Brydydd Mawr yn amlwg yn gyfarwydd â'r chwedl yn y 12g., a chyfeiriodd ef at y ffaith fod Iwâl Cesar wedi dod i'r ynysoedd hyn er mwyn ceisio Fflur gan arglwydd Prydain (sef Caswallon, y mae'n debyg), GCBM ii, 17.69n ... *Ull Kessar, keissyassei Flur / Y gan ut Prydein*. Ymhellach ar y chwedl honno, gw. I. Williams, 'Hen Chwedlau', THSC, 1946, 41–3.
- 13 **cerais ddrem gwalch** Ceir y ddwy ffurf *drem* a *trem* yn y cyfnod hwn ond *drem* yw'r ffurf arferol gan Ruffudd ap Maredudd (cf. ll. 19

gloywddrem, 5.32, 143 a gw. ar *dremynt* yn 6.3n). Fe'i treiglir yn feddal yma gan ei bod yn wrth. bf. yn terfynu ag *-ais*, cf. ll. 9 *Rhoddais gariad gwad* (ond nid yw'r treigladd hwn yn gwbl gyson yng ngwaith y bardd; gthg. ll. 56 *Megais gwayw dan ais, gwydn wyf*, lle y mae'r gytseinedd yn gryfach o gadw'r ffurf gysefin).

Cyffredin yn y canu serch yw cymharu llygaid hardd merch ag eiddo gwalch neu hebog: cf. DGG² 69.24 *Pryd gem gwyllt ruddelldrem gwalch* (Madog Benfras); cf. hefyd yr a. *dremwalch* 'hebogaidd ei threm' yn GSRh 1.30 *Rhieddog dremwalch* (Sefnyn); GC 3.28 *Gwâr dremwalch*; ac ymhellach GGrG 6.29 *llary ddremyn gwalchaid* (Mab Clochyddyn); GC 4.24 *Hebogaidd lygaid euraid araf*; cf. hefyd *golwg gwalch*. Nodir yn T.M. Chotzen: Rech 211–12 bod hon hefyd yn gymhariaeth gyffredin mewn llên gyfandirol.

- 14 **Myn Saerym Sant a Seirioel!** Ni wyddys dim am Saerym Sant—nis rhestrir yn LBS nac yn achau P.C. Bartrum. Awgrymir yn PMWB 423 mai ffurf Gym. ar enw Sierôm yw Saerym, sef sant o'r 4g.; arno ef, gw. ODCC² 732–2. Posibilrwydd arall yw mai ffurf amrywiol yw ar Saeran, sant a gysylltir â Dinbych; arno, gw. LBS iv, 129–30 ac ar darddiad yr enw, gw. Patrick Sims-Williams, *The Celtic Inscriptions of Britain* (Oxford, 2003), 168. Y mae Seirioel (yn ddiweddarach Seiriol) yn un o brif seintiau Ynys Môn, a chysylltir ef yn arbennig â Phenmon ac Ynys Seiriol (gynt Ynys Lannog) yng ngogledd-ddwyrain yr ynys. Ymhellach arno, gw. LBS iv, 177–80; TWS 238–9. Disgwylid mai sant â chysylltiadau â Môn oedd Saerym yntau.

- 15–16 **Angharad ... / ... Law Eurog** Llawforwyn yn llys y brenin Arthur yng Nghaerllŷon, y syrthiodd Peredur fab Efrog mewn cariad â hi. Gwrthodwyd cariad Peredur ganddi yn yr un modd ag y gwrthodwyd cariad Gruffudd ap Maredudd gan ei gariad yntau (ll. 9 *Rhoddais gariad gwad ...*): gw. G.W. Goetinck: Peredur 35 (ll. 24)–36 (ll. 5) *A'r nos gyntaf y doeth Peredur i Gaer Llŷon y lys Arthur, ac adoeth yd ydoed yn troi yn y gaer gwedy bwyf. Nachaf Agharat Law Eurawc yn kyuaruot ac ef. 'Myn vyg cret, vy chwaer,' heb y Peredur, 'morwyn hygar garueid wyt. A mi allwn arnaf dy garu yn uwyhaf gwreic, pe da genhyt.'* *'Miui a rodaf vyg cret,' heb hi, 'val hyn, na charaf i tidi ac na'th vynnaf yn tragwydawl.'* Ymhellach, gw. G 21; WCD 540 d.g. *Peredur Paladr Hir*; TYP³ 480. Dyma'r unig gyfeiriad at Angharad Law Eurog ym marddoniaeth y cyfnod (dangoswyd bellach mai at Angharad wraig Dafydd Fychan y cyfeiria'r ail gyfeiriad yn y farddoniaeth a nodir yn G l.c., GSRh 1.29 (Sefnyn)).

- 16 **lliw eiry caen** Disgrifir yma natur lliw y ferch; ystyr arferol *caen* yw 'gorchudd, tudded, ...wyneb', &c. ac ychwanegir gan G 95 'croen'. O ddarllen *liw eiry gaen*, gellid cymharu GDG³ 135 (50.36) *Hoer eiry gaen*, ond y mae'r gytseinedd (*caen ... Eurog hael*) yn ffafrio'r ffurf

- gysefin (er nad yw'r bardd yn gyson yn caledu -g h- > c, gw. y Rhagymadrodd, td. 65). Deellir *caen* yn enidol yn dibynnu ar *eiry*, a'r cyfuniad yn awgrymu haenen neu drwch o eira dilychwin, cf. GLIG 7.24 *Lleucu ... lliw caen elfydd*.
- 17–20 Prif frawddeg yr englyn yw *Rhyfeddod ceudod ... am fun ym fyw*, h.y. testun rhyfeddod i'r bardd yw'r ffaith ei fod yn dal yn fyw, o gofio'r boen a'r gofid y mae'r ferch wedi eu hachosi iddo. Mynegir syniad cyffelyb ganddo yn ei ganu marwnad, e.e. GGMD i, 6.17 *Neud braidd yw ym fyw o'i farw dydwedd*, *ib.* 7.17–18 *Rhyfedd ym fyw ... / Gan gyfar o gŵyn gofid*.
- 19 **gloywddrem** Neu 'ac iddi wyneb disglair', cf. GLIG 3.38.
rhiain arglwyddryw Cf. y disgrifiad o Wenhwyfar yn y gerdd flaenorol fel *[rh]iain o ryw—arglwyddi* (3.1).
- 21 **Eigr** Ym 'Mrut y Brenhinedd' adroddir sut y bu i Uthr Bendragon syrthio mewn cariad ag Eigr, gwraig Gwrlois Iarll. Yr oedd Uthr yn cynnal gwledd fawr yn ei lys yn Llundain ac wedi gwahodd nifer o westeion, *Ac ym plith y guyrda hynny y dothoed Gorlois yarll Kernyv, ac Eigr y uerch Amlavd Wledic y wreic y gyt ac ef. Pryt y wreic honno hagen a'e thegvch a orchyuygei holl wraged enys Brydein. A phan weles y brenhin [sc. Uthr] y wreic honno ym plith y guraged ereill, ymlenwi a wnaeth o'e charyat yn gymeint ac na hanbvylllei o dim, namyn treiglav y holl uedvl a'e holl enni a'e holl dihwyt yn y hanrydedu hi*, BD 136 (llau. 14–20). Dweud a wna'r bardd yn yr englyn hwn iddo ochneidio'r un math o ochenaid ag a ochneidiodd Uthr *O gariad Eigr*, ac a ochneidiodd Cynon yntau o gariad at *lwysferch Urien* (ll. 22n). Am gyfeiriadau pellach at Eigr, gw. TYP² 366n3.
- 22 **glwysferch Urien** Cyfeiriad at ymserchiad Cynon fab Clydno Eidin (ll. 24n) ym Morfudd ferch Urien. Enwir Clydno yn un o 'Dri Serchog Ynys Brydain' yn y Trioedd, TYP³ 199; am y ddau 'serchog' arall, gw. ll. 12n ar *Fflur* a llau. 49–50n ar *Trystan / ... Esyllt*; gw. hefyd y nodyn cefndir. Prin iawn yw'r cyfeiriadau at Forfudd yn y farddoniaeth, fel y nodir yn TYP³ 453, ond y mae'n ddiddorol sylwi bod Gruffudd ap Tudur Goch yntau yn cyfeirio ati yng nghyswllt cariad Cynon yn ei 'Awdl y Breuddwyd', GGrG 8.37–40 *Pan ddeffroais, ... / Oeddw'n ail Gynog, neu ail Gynon / Am Forfudd ... / Merch Urien Rheged ...*
- 23 **echwynodd** Ffurf 3 un.grff.myn. y f. *echwyno* 'cwyno, dolefain, ochneidio' sy'n darddair o'r e. *echwyn* 'cwyn, galar', gw. G 437 a GPC 1162 d.g. *echwynaf*¹. Dyma'r unig enghraifft o'r f., ond am yr e., gw. GGMD i, 1.21, 27, 3.169.
- 24 **Uthr** Uthr Bendragon a syrthiodd mewn cariad ag Eigr ferch Amlawdd Wledig, gw. ll. 21n ac ymhellach TYP³ 512–15; WCD 636–7.

- Cynon** Cynon ap Clydno Eidyn a syrthiodd mewn cariad â Morfudd ferch Urien Rheged, gw. ll. 22n.
- 25 **hylithr** Estynnir peth ar yr ystyron 'yn llithro', &c. a roddir i'r a. yn GPC 1968.
- hawlwr** Sef y bardd fel un sy'n 'hawlio' neu 'erchi' serch gan y ferch; cf. GSRh 2.71 *hawlwr haelion* (disgrifiad gan Sefnyn o'r bardd Iorwerth ab y Cyriog fel hawliwr nawdd gan uchelwyr). Dyma'r unig enghraifft o'r gair yng nghyswllt canu serch: fe'i ceir gan amlaf mewn cyswllt cyfreithiol.
- 26 **hael y gwyllwar** Disgrifir Gwenhwyfar o Bentraeth yn *Gwenhwyfar wylwar* (5.127), ond gan na threiglir *gwyllwar* yma ar ôl y fan., y mae'n rhaid ei fod yn cyfeirio at ei phobl (ac o bosibl y bardd ei hun). Cymerir, felly, *hael* yn enwol am Wenhwyfar, a llau. 27–8 yn ddisgrifiad ohoni.
- 27–8 **O Bowys, ... / A Gwynedd, ni ogenir** Gwyddys fod gan Wenhwyfar, y ferch a glodforir yng ngherdd 3, gysylltiadau achyddol â Thegeingl yn y gogledd-ddwyrain ar y naill law (gw. 3.55–6n), ac â llinach Iarddur o Wynedd ar y llall (3.53n): nid yw'n amhosibl mai'r un ferch yw gwrthrych y gerdd hon (er mai mewn ystyr lac iawn y gellid ystyried Tegeingl yn rhan o Bowys yn y cyfnod hwn). Cofier, hefyd, fod Myfanwy ferch Iorwerth Ddu, gwraig Goronwy Fychan, un o brif noddwyr Gruffudd, yn hanu o gangen Pengwern ger Llangollen o linach Tudur Trefor (gw. nodyn cefndir GSRh cerdd 3) a gall mai merch yn hanu o'r teulu hwnnw a glodforir yma.
- 27 **cyfoeth Bywyr** Epithet yn disgrifio Powys. Yr oedd Pywyr, neu Bywyr Lew, yn un o gyndeidiau llinach Madog ap Maredudd o Bowys: gw., e.e., EWGT 95 *et passim*. Cyfeiria Iolo Goch deirgwaith ato mewn wrth foli achau Owain Glyndŵr: GIG 36 (VIII.32) *Hil Bywer Lew*, *ib.* 43 (IX.6) *Pywer Lew, iôr Powys*, *ib.* 48 (X.94) *Gorau Cymro ... / ... lin Pywer Lew*. Er mai *Pywer* yw'r ffurf gysefin gan Iolo Goch (ac yn yr achau), y mae'n debygol mai *Bywyr* yw'r ffurf gysefin gan Ruffudd (gan mai eg. yw *cyfoeth* ac ni ddisgwyliid treigladau i e.p.gen. ar ôl eg. yn y cyfnod hwn).
- 29–30 **... haeddent gampau—Dyfr / Difai bwyll ddefodau** Ar Ddyfr Wallt Euraid, gw. ll. 7n; uniaetha'r bardd ragoriaethau ei gariad ag eiddo Dyfr yma. Cymerir bod y frawddeg yn goferu o'r naill l. i'r llall: bf. (*haeddent*) + goddr. (*campau—Dyfr*) + gwrth. (*difai bwyll ddefodau*); ar y drefn gystrawennol hon, gw. GMW 180; Treigladau 226, ac *ib.* 224 am dreigladau y goddr. yn dilyn bf. 3 ll. Y *difai bwyll ddefodau* yw'r gerdd o'r ansawdd gorau y mae Gruffudd am ei datgan i'r ferch. Posibilrwydd arall yw'r drefn gystrawennol bf. (*haeddent*) + gwrth. (*campau—Dyfr*) + goddr. (*difai bwyll ddefodau*); ar y drefn hon,

gw. GMW 181; Treigladau 227. Os felly, gellid deall bod arferion difai'r ferch yn 'ymgyrraedd at, ... cyrraedd, ennill' rhagoriaethau Dyfr. Ymddengys mai dyma'r dehongliad a ffefrir yn GPC 1803.

30 **difai** Am gadw cysefin y gwrthrych (*difai bwyll ddefodau*) yma ar ddechrau ll., cf. sylwadau Treigladau 425. O'i dreiglo ceid cynghanedd draws gyda chyfatebiaeth ragflaenol yn ll. 30; ond collid y gytseinedd â'r cyrch, *Dyfr*.

31 **cymryd** Am y ffurf, gw. GGMD ii, 11.16n a cf. isod 5.89n.

32 **cymrawd** Llsg. *kyma6t*; diwygir gan ddilyn G 237 a GPC 769. Y mae'r diwygiad yn dibynnu ar ddiwygio *kame* yn ail hanner y ll. yn *camre*, gw. isod.

Eigr Gw. ll. 21n.

camre Degau Llsg. *kamedegeu*. Derbynnir y diwygiad a gynigir yn betrus yn G 101 a GPC 403 (gthg. TYP³ 504 sy'n darllen *kame(u) Degeu*); cf. y nodyn uchod ar *cymrawd*.

Cyfeirir at Degau gan Ddafydd ap Gwilym a Gronw Ddu yn y 14g. fel safon prydferthwch (gw. TYP³ *l.c.*) ac yn nhestun Pen 20 o 'Ramadegau'r Penceirddiaid' ceir englyn i uchelwraig o Fôn (a briodolir mewn testun diweddarach i Lywelyn Foelrhon, *fl.* 1305) yn ei chymharu â Thegau, GEO Atodiad Dd rhif 8. Fel y gwelwyd uchod, ll. 7n, enwir Tegau Eurfron gyda Dyfr ac Enid yn un o 'Dair Rhiain Ardderchog Llys Arthur' yn y Trioedd. Fe'i henwir gyda Dyfr ac Eigr yn yr englyn dan sylw, a thybed nad amrywiad ar y triawd sydd yma, a'r bardd wedi newid enw Enid am Eigr oherwydd gofynion mydryddol? (Enwyd Dyfr, Enid a Luned ynghyd yn yr ail englyn, gw. ll. 7n.) Cysylltir Tegau mewn barddoniaeth ddiweddarach â mantell a enwir yn un o 'Dri Thlws ar ddeg Ynys Prydain', gw. GDEp 11.37–8n ac yn arbennig C.G. Thomas, 'Chwedlau Tegau Eurfron a Thristfardd, Bardd Urien Rheged', B xxiv (1970–2), 1–9; WCD 600–2.

33–6 **Eigr** Cyfarcha'r bardd y ferch yn yr englyn hwn: *Eigr eurfoes einioes ... gloywdwf ydwyd*; y mae'r gweddill yn sangiad, gw. y Rhagymadrodd, td. 24.

34–6 **Dihareb a draethwyd: / Na roddir ... / Gwlad i fud** Cf. y ddihareb *Ny rodir g6lat y vut* yng nghasgliad Llyfr Coch Hergest o ddjarhebbion, J 111, 1076.25. Yn y trioedd cyfraith, wrth gyfeirio at y math o bersonau nad ydynt yn gymwys i etifeddu neu ddal tir, nodir *Trydyd yw mut. kany dily tir nyt atteppo drostaw. kany rodir gwlad y uut* (AL i, 760) a gyfieithir gan Huw Pryce, '*The third is a mute, since no one is entitled to land (tir) who does not answer for it, since land (gwlat) is not given to a mute*', gw. H. Pryce: NL 101, 104, lle yr awgrymir bod y cymal olaf wedi ei ychwanegu at ddau gymal hŷn yn gynnar yn y 13g., a bod dihareb wedi ei haddasu felly er mwyn cael triawd. Y mae hynny'n fwy

tebygol, efallai, na bod y ddihareb yn tarddu o'r triawd cyfraith, er bod y pwnc ei hun o natur gyfreithiol. Dichon mai â'r ddihareb, yn hytrach na'r triawd cyfraith, yr oedd Gruffudd yn gyfarwydd. (Diolchir i Sara Elin Roberts am gymorth gyda'r nodyn hwn.) Ymddengys fod Iolo Goch yntau'n gyfarwydd â'r ddihareb, gw. GIG 166 (XXXVII.27).

Yn yr englyn nesaf esbonia'r bardd ei fod wedi ei daro yn fud am ddeuddydd oherwydd serch. Byrdwn y ddihareb yw na all dyn a chanddo nam ar ei leferydd fod yn atebol am ei dir a'i eiddo; yr awgrym, felly, yw nad yw'r bardd ychwaith, ac yntau'n fud oherwydd serch, yn atebol drosto'i hun a'i weithredoedd. Calonidd iddo, fel y dywed yn yr englyn nesaf, yw mai am ddeuddydd yn unig y parhaodd y cyflwr anffodus hwn. Ar y syniad o golli llais yn yr ystyr o golli awdurdod, cf. hefyd 1.46n.

- 35 **llwyd** Cyfeiriad at welwder lliw'r ferch; awgrymwyd eisoes, drwy ei chymharu â Dyfr Wallt Euraid, mai merch bryd golau oedd hon, gw. ll. 7n; cf. hefyd 5.81 *fy nyn llwyd*, a gw. *ib.n.*
- 37 **henw** Yn yr ystyr S. 'name', ond gallai hefyd gyfeirio yn fwy cyffredinol at enwogrwydd a bri'r ferch. Y ffurf hon ar *enw* gydag *h-*anorganig a ddefnyddir yn arferol gan y bardd (y mae'r *h-* yn cryfhau'r gynghanedd neu'r cymeriad mewn pump o'r chwe enghraifft); un enghraifft a geir ganddo o'r ffurf *enw* (nid oes yno ystyriaethau cynganeddol). Ar ateb *h* yn y farddoniaeth, gw. y Rhagymadrodd, tt. 64–5.
- 40 **oedd** Cymerir bod iddo ystyr amodol, gw. GMW 110–111.
- 41 **lliw geirw rhyd** Cf. GDG³ 264 (97.14) *Un gair rhôm, unne geirw rhyd*, a gw. y Rhagymadrodd, td. 28.
- 42 **Gnawd serchog ymlyniad** Dihareb arall a geir yng nghasgliad diarhebbion Llyfr Coch Hergest, J 111, 1067.4 *Gnawt serchouc ymlynniat*.
- 43 **Lladd gŵr ydiw lleddf gariad** Ar amrediad ystyron *lleddf*, gw. GPC 2139; cf. hefyd TYP³ 15 lle y cynigir '*prostrate* ('humble')' neu '*unassuming*' ar gyfer *lleddf* yn y triawd 'Tri Lleddf Unben Ynys Prydain'. Cymerir bod i'r be. *lladd* rym enwol yma, ac mai trefn y gystrawen yw traethiad (*lladd gŵr*) + cyplad (*ydiw*) + goddr. (*lleddf gariad* / *Lloer ei glod*).
- 44 **lloer ei glod** Deallir *lloer* yn ffigurol am y ferch, a *clod* yn gyfeiriad at gerdd fawl y bardd iddi. Gan mai goleuni oeraidd a rydd y lleuad, a oes awgrym yn y ll. fod y ferch yn oeraidd tuag ato ef, ond yn gynnes tuag at drigolion ei gwlad (*haul llawr ei gwlad*)? Ymddengys fod *clod* yn eg.b. gan y bardd (gw. 2.3n), a chan hynny gellid darllen y *glod* yma (cf. GGMD ii, 10.21).
- 45 **cyfwlch** 'Cwbl, perffaith, llwyr', yn hytrach nag 'ysgythredig', sef cynnig cyntaf G 219 (ystyr na roddir yn GPC 724); cf. GGMD ii, 3.156

Câr cyfar cyfwlch bardedig.

- 46 **manfylch** Ar ddefnydd y gair *bwlch* i ddisgrifio caer neu gastell ‘caerog, ag agoriadau amddiffynnol ar frig mur’, gw. GPC 353 d.g. *bwlch* (c), a cf. ll. 48 *caer folch*; GDG³ 114 (42.19) *bylchgaer*.
- 49–50 **Trystan / ... Esyllt** Sef Trystan fab Tallwch a syrthiodd mewn cariad ag Esyllt, gwraig ei ewythr, March ap Meirchion. Yr oedd chwedl Trystan ac Esyllt yn gyfarwydd i Gymry’r Oesoedd Canol, ond y cyfan a erys ohoni yw’r ychydig gyfeiriadau yn y farddoniaeth a fersiwn o’r chwedl a ddiogelwyd mewn llsg. o’r 16g., gw. I. Williams, ‘Ystorya Drystan’ B v (1925–31), 115–29 ac ymhellach TYP³ 332–4; WCD 619–21; R. Bromwich, ‘The *Tristan* of the Welsh’, yn *The Arthur of the Welsh: The Arthurian Legend in Medieval Welsh Literature*, ed. R. Bromwich, A.O.H. Jarman and B.F. Roberts (Cardiff, 1991), 209–28 a’r cyfeiriadau pellach yno. Am gyfeiriadau at Drystan fel rhyfelwr yn y farddoniaeth, gw. 2.23n. (*Trystan*, yn hytrach na *Drystan*, yw’r ffurf gysefin bob tro gan Ruffudd, ac felly nid oes raid tybio bod yma galediad *fryd Drystan* > *fryd Trystan*.)
- 51–2 **Elen / Luyddog** Arwres ‘Breuddwyd Macsen’, chwedl a gysylltir â gogledd Cymru, ac yn arbennig â Chaernarfon a’r ardal gyfagos; gw. TYP³ 342–4; WCD 234–5; BMW lxxvi–lxxvii. Yn y chwedl adroddir sut y gwelodd Macsen Wledig, ymherodr Rhufain, Elen mewn breuddwyd a syrthio mewn cariad â hi, *Nyt oed haus edrech arnei na disgwyl noc ar er heul pan vyd taeraf a thecaf rac y theket hitheu*, *ib.* 3 (llau. 67–8). Am yr epithet *Lluyddog* ‘byddinog’ neu ‘ymladdgar’, gw. GPC 2233 a TYP³ 342–3.
- Cymysgwyd enw Elen Luyddog yn y traddodiad Cymraeg â Helena, mam Custennin Fawr a hefyd ag Elen Fannog / Helen o Droea (gw. *ib.* 344–5). Rhestrir Elen Fannog yn y Trioedd fel un o’r ‘Tair Gwragedd a gafas pryd Efa’. Yr oedd Dafydd ap Gwilym yn gyfarwydd â’r triawd hwn, ac fe’i defnyddiodd fel agoriad i’w gywydd ‘Rhagoriaeth Serch’, GDG³ 137 (51.1–14). Fel y nodir yn TYP³ 243, nid yw’r beirdd yn gwahaniaethu rhwng y ddwy Elen, ond awgrymir mai cyfeiriad at Elen Luyddog a geir yng ngwaith Mab y Clochyddyn (GGrG 6.74n) a Chasnodyn (GC 2.102). Er nad yw’n amhosibl fod y bardd wedi drysu rhwng Elen Luyddog ac Elen Fannog yma, y mae’r ffaith bod yr holl ferched a enwir yn y gerdd hon yn enwog oherwydd fod arwyr enwog wedi syrthio mewn cariad â hwy yn awgrymu mai Elen Luyddog, y ferch y syrthiodd Macsen Wledig mewn cariad â hi, sydd ganddo mewn golwg.
- 54 **ton am rwyf** Defnyddiwyd yr un ddelwedd gan Gynddelw Brydydd Mawr wrth ddisgrifio Efa ferch Madog ap Maredudd, GCBM i, 5.29 *Keladwy lywy, li6 tonn am rwyf*.

- 56 **megais gwayw** Ymddengys fod cysefin y gwrth. yn dilyn bf. yn diweddu ag *-ais* yma, er mai'r ffurf dreigledig sydd arferol, fel y gwelir yn Treigladau 202 (cf. uchod ll. 13n). (O dreiglo *gwayw* > *wayw*, collid y gytseinedd gref rhwng ail a thrydydd traean y gynghanedd sain.) Prin eithriadol yn y cyfnod hwn yw'r enghreifftiau o'r gysefin yn y safle hwn, ac y mae'n bosibl mai calediad sy'n gyfrifol am y canlynol: GLIBH 19.139 *Ceseais cablfais cwblfin* (Llywelyn Ddu); GLIG 1.29 *cyrchais cyrch*.
- 58 **manod Ionawr** Cyffelybid disgleirdeb y ferch yn aml i eira Ionawr, a ystyrir yn glærwyn, yn fân ac yn bur: cf. GGDT 2.17 *Er lliw lluch Ionawr* (Gruffudd ap Dafydd ap Tudur); GGrG 5.13 *Eiry nawnyf oerin Ionawr* (Iorwerth ab y Cyriog); GIG 101 (xxiv.15) *Lloer wyneb lliw eira Ionawr*.

5

Ar frig yr awdl hon yn Llyfr Coch Hergest fe'i priodolir i *gruffud uab Maredud uab dd'* ac ar y diwedd nodir *Ac velly y tervyna odleu gwenhwyuar*. Cadarnheir mai i Wenhwyfar y'i canwyd bedair gwaith yng nghorff y gerdd (llau. 21, 66, 127, 134); nid enwir ei rhieni, ond dywedir ei bod hi'n *orwyr deg traws Eraint* (ll. 19); cyfeirir ati fel *eurgannwyll Bentraeth* (ll. 26) a [*g*]em *Ddindaethwy* (ll. 40); a molir ei haelioni *ger gwyndraeth—Cyrchell* (ll. 49). Cesglir ymhellach iddi farw yn ifanc yn ôl pob tebyg (bu iddi *dyfrys fer hoedl*, ll. 62), yn fwy na thebyg oherwydd afiechyd (llau. 96n a 151n), ac i'w chorff gael ei gludo i Ynys Gybi a'i gladdu yng nghanell eglwys Cybi (llau. 69–70, 154).

Yr unig fanylyn achyddol a geir yn y gerdd am Wenhwyfar, felly, yw'r ffaith ei bod yn *orwyr* i Geraint. Fel yn achos y gair *wyr*, gall *orwyr* olygu 'gorwyr / gorwyr' yn llythrennol, neu 'ddisgynnydd' yn fwy cyffredinol. Y mae'r enw *Gwenhwyfar* ei hun yn enw hynod o boblogaidd yn y cyfnod, yn ôl mynegeion P.C. Bartrum,¹ ond y mae'r enw Geraint, ar y llaw arall, yn enw hynod o brin. Geraint ap Tegwared ap Cynfor yw'r unig un a restrir ym mynegeion P.C. Bartrum o'r cyfnod 985–1215 ac ni restrir yr un rhwng 1215 a 1350.² Cysylltir Geraint ap Tegwared â Betws Geraint / Pentraeth, Môn ac y mae'r ffaith fod Gruffudd ap Maredudd yn cysylltu Wenhwyfar â'r un fan, yn awgrymu'n gryf iawn mai ef yw'r gŵr y cyfeirir ato fel cyndaidd i Wenhwyfar yn y gerdd hon.³ O edrych yn fanylach ar ach

¹ Gw. P.C. Bartrum: WG1 cyfrol vi, lle y rhestrir 37 Wenhwyfar yn y cyfnod 1215–1350; ac *ib.* cyfrol viii lle y rhestrir 92 Wenhwyfar yn y cyfnod 1350–1415.

² *Ib.* cyfrolau v a vi.

³ Yr oedd 'Gwely Geraint ap Tegwared' yn un o'r tri gwely yn nhrefgordd Pentraeth, gw. A.D. Carr, 'The Extent of Anglesey, 1352', AAST, 1971–2, 236.

Geraint,⁴ gellir cynnig yn betrus mai merch i Oronwy ap Llywelyn ab Einion ap Geraint ap Tegwared⁵ yw hi, y gosodir ei dyddiad geni gan P.C. Bartrum tua 1335.⁶ Yn ôl yr achau priododd hi â Hywal [*sic*] ap Gruffudd, gŵr y cysylltir ei ach â Rhiwlas ym Mhentraeth, a bu iddynt un mab, Gruffudd.⁷ Ond gan fod tuedd i ailadrodd enwau priod o'r naill genhedlaeth i'r llall, y mae'n ddigon posibl mai Gwenhwyfar arall o'r un llinach yw gwrthrych y gerdd hon.

Ni chyfeirir at Wenhwyfar fel mam yn y gerdd hon, ac y mae'n anodd gwybod a oedd hi'n debygol o fod yn wraig briod neu beidio. Yn y seithfed englyn, sonnir yn benodol am [*f*]einwas sy'n cael ei lethu gan hiraeth a galar yn sgil marwolaeth *eurgannwyll Bentraeth* (llau. 25–6). Dehonglwyd hyn yn gyfeiriad at alar y bardd ei hun, ond gall mai cyfeirio at alar ei gŵr a wna'r bardd. Fodd bynnag, nid tan farddoniaeth y bymthegfed ganrif y cawn y beirdd yn cyfeirio at swyddogaeth merch fel gwraig neu fam. Felly, unwaith eto, nid yw'r diffyg cyfeiriadau yma yn arwyddocaol.

Credai J.E. Caerwyn Williams fod y ffaith fod Gruffudd yn cyfeirio at Wenhwyfar fel *bun*, *rhiain* a *meinir*⁸ yn awgrymu mai marwnadu 'merch ifanc ddibriod' a wnaeth y bardd yn y gerdd hon.⁹ Ond gan i feirdd eraill o'r bedwaredd ganrif ar ddeg ddefnyddio'r un geiriau i farwnadu merched priod, ni ellir pwyso gormod ar y geiriau hynny.¹⁰ Awgrymodd J.E. Caerwyn Williams ymhellach fod y cyfeiriad at alar rhieni'r ferch a'u deiliaid hefyd yn awgrymu mai merch ddibriod ydoedd:¹¹ ond mewn gwirionedd, ac eithrio ei disgrifio fel un *aml rieni* (ll. 136; h.y. yn perthyn i deulu mawr), ni sonnir yn benodol am alar ei mam a'i thad, dim ond at alar cyffredinol y gymdeithas a galar y bardd yn benodol.

O ran y rhinweddau a ganmolir yng Ngwenhwyfar, y maent yn cydymffurfio â rhinweddau gwreigdda, fel y'u disgrifir yn y Gramadegau, a hefyd â'r hyn a geir mewn awdlau marwnad eraill i wragedd priod o'r bedwaredd ganrif ar ddeg:

Gwreicda a uolir o doethineb, a chymhendawt, a diweirdeb, a haelyoni, a thegwch pryt a gwed a ffuryf, a disymylder ymadrodyon a gweithredoed.

⁴ P.B. Bartrum: WG1: 'Geraint' 1, 2.

⁵ Diolchir i Dafydd Wyn Wiliam am yr awgrym, gw. GGrG 26n⁴.

⁶ P.C. Bartrum: WG1 'Geraint' 1.

⁷ *Ib.* 'Geraint' 1, 2.

⁸ Ceir *bun* yn llau. 43, 64, 90, 102, 140; *rhiain* yn llau. 103, 152; a *meinir* yn llau. 56, 106.

⁹ 'Cerddi'r Gogynfeirdd i wragedd a merched, a'u cefndir yng Nghymru a'r cyfandir', LICy xiii (1974–81), 85.

¹⁰ Digwydd y ffurf *bun* (weithiau mewn cyfansoddir) ym marwnadau Gronw Gyriog a Mab Clochyddyn i Wenhwyfar wraig Hywel ap Tudur o Goedan, GGrG 2.1, 16, 22 (Gronw Gyriog), *ib.* 6.42, 105 (Mab Clochyddyn) a chan Dafydd ap Gwilym yn ei farwnad i Angharad wraig Ieuan Llwyd, GDG³ 44 (16.23), 45 (16.28, 29, 33), 46 (16.53,); ac yn yr un cerddi ceir *rhiain* (weithiau mewn cyfansoddir) yn GGrG 2.2, 6.8, 9, 71, 80, 97 ac y mae Angharad, yn ôl Dafydd ap Gwilym, yn *Rheinaidd fun*, GDG³ 44 (16.23).

¹¹ J.E. Caerwyn Williams, *l.c.*

Ac ny pherthyn moli gwreicda herwyd serch a charyat, kany pherthyn iddi orderchgerd.¹²

Yn ogystal â moli harddwch pryd a gwedd Gwenhwyfar a'i rhinweddau fel noddwraig hael, y mae Gruffudd yn moli ei doethineb a'i diweirdeb (e.e. ll. 109 *Diwair oedd a doeth*), ei haelioni a'i nawdd (gw. isod), gwycheder ei moesau a'i dull (ll. 109 *deddf goeth gywir*), ei gwyleidd-dra a'i thras (ll. 43 [*b*] *un dawl uchelwaed*). Dyma'r rhinweddau y gwelodd Dafydd ap Gwilym yntau yn Angharad, gwraig Ieuan Llwyd, ac y gwelodd Gronw Gyriog a Mab Clochyddyn yng Ngwenhwyfar, gwraig Hywel ap Tudur o Goedan.¹³ Yn wir y mae'n rhaid gosod y gerdd hon yn yr un traddodiad â'r marwnadau eraill hyn, ac nid yw felly'n gyd-ddigwyddiad fod nifer o adleisiau o'r cerddi hyn yng ngherdd Gruffudd, fel y dengys y nodiadau isod.¹⁴ Ond eto, heb fod gennym ar y naill law gorff o gerddi marwnad i ferched ifanc dibriod ac ar y llaw arall i wragedd priod, a bod modd adnabod tueddiadau a gwahaniaethau clir rhyngddynt, ni ellir gwneud mwy nag awgrymu yn betrusgar mai gwraig briod ifanc oedd Gwenhwyfar pan fu farw.¹⁵

Pwysleisir droeon dras uchel a bonedd Gwenhwyfar. Yr oedd hi'n noddwraig ddelfrydol (briod neu beidio)—yn ymgorfforiad o'r rhinweddau a ddisgwyliid mewn uchelwraig yn y cyfnod. Yr oedd y gwisgoedd drudfawr o ddeunyddiau main a wisgai yn amlygiad cymdeithasol o'i statws uchel ac o statws uchel ei theulu: sonnir am *urael* (llau. 7, 87, 110, &c.), *syrig a syndal* (llau. 118), *gra* (ll. 10, 36) a *saffir* (ll. 108) ac am goronbleth o aur o amgylch ei phen (llau. 105–6).¹⁶ Canlyniad erchyll anrheithiad angau yw'r ffaith mai gwisg lom o gerrig, yn hytrach na dillad moethus, sydd bellach amdani a mynegir y gwrthygyferbyniad hwn rhwng y gorffennol ysblennydd a'r presennol llwm a gwag fel *leitmotiv* drwy'r gerdd: *Gwisgodd llun cain main maendo*, / *Gwasgrwym llawr ar ôl gweisgra* (llau. 9–10); *Lle bu ra a gwyrdd*, *lle bu rudd—a glas ... / ... / Lle bu aur am ei deurudd*, / *Lle bu borffor*, *côr a'i cudd* (llau 45–8); *Gwisgwyd haul gwindraul ... / Mywn carchar glasfedd caeth* (llau. 49–50).

Fel y gwelwyd eisoes, cysylltir Gwenhwyfar yn y gerdd â Phentraeth yn Nindaethwy, ac y mae'r cyfeiriad ati fel *haul gwindraul ger gwyndraeth—Cyrchell* (ll. 49), sef cyfeiriad at afon sy'n llifo drwy Bentraeth ac allan i'r Traeth Coch ryw ddwy filltir i'r gogledd,¹⁷ yn awgrymu bod ei chartref, pan fwynhâi Gruffudd ap Maredudd ei lletygarwch, yn agos i'r traeth hwnnw. At

¹² GP 16.

¹³ Gw. GDG³ 44–7 (cerdd 16); GGrG cerddi 2, 6.

¹⁴ Sylwodd Rachel Bromwich, GWL ii, 163, fod awdl Dafydd ap Gwilym i Angharad yn arddangos nifer o 'verbal resemblances to Gruffudd ap Maredudd's *awdl farwnad* to Gwenhwyfar of Anglesey, and obviously shares with it the inheritance of a common tradition'.

¹⁵ Rhestrir cerddi'r Gogynfeirdd i ferched gan J.E. Caerwyn Williams, yn *art.cit.* 72–3; prin iawn yw'r marwnadau.

¹⁶ Gw. ymhellach nodyn cefndir cerdd 3 isod.

¹⁷ Gw. ll. 49n.

hynny, dywedir mwy nag unwaith fod ei bedd ymhell i ffwrdd (llau. 143–4 *cyn no'i doddi / Ym mhell ddyfnfedd*; cf. ll. 87 *pell wryd—gro*), gan awgrymu bod y man claddu hwnnw ymhell o'r fan y canodd y bardd ei farwnad, sef ei chartref, boed hwnnw'n gartref ei rhieni neu ei gŵr.

Y mae'r ffaith fod Gwenhwyfar wedi ei chladdu ar Ynys Gybi, yn hytrach nag ym mynwent Llan-faes a oedd yn llawer nes i Bentraeth,¹⁸ yn awgrymu bod ei theulu yn noddwyr eglwys Cybi, fel yr oedd aelodau o linach Hwfa ap Cynddelw a Llywarch ap Brân, er enghraifft, yn y bedwaredd ganrif ar ddeg.¹⁹ Sonnir am y modd y cludwyd ei chorff yno o bell, ac fel y bu *Llawer llef a gawr uwch llawr lleiryd* (ll. 72), sef cyfeiriad penodol, o bosibl, at groesi'r tir tywodlyd rhwng Ynys Môn ac Ynys Gybi (gw. ll. 72n). Nodir bod Gwenhwyfar wedi ei chladdu mewn *llawr llan* (ll. 24), mewn cangell eglwys (ll. 48 *côr a'i cudd*)²⁰ o fewn caer Gybi (llau. 48, 69–70) ar bwys y weilgi (ll. 152 *Gwisgo rhiain is glaswe fain ... / ... gerllaw gweilgi*, cf. ll. 74 *Llawer deigr uwch gran ger glan glasryd*). Fe'i claddwyd hi mewn arch dderw (ll. 84 *rhwym irdderw*) mewn bedd o gerrig (ll. 9 *Gwisgodd ... main maendo*) a *mynor* (llau. 13–14 *Adeiliwyd bedd ... / ... i'th gylch o fynor*, cf. llau. 55–6 *Myned mywn argel wely / Meinir dwf is mynor dŷ*). Lleolir eglwys Cybi o fewn muriau'r gaer Rufeinig yng Nghaergybi, yn uchel uwch y weilgi.²¹

Y mae'n debygol mai marw oherwydd afiechyd a wnaeth Gwenhwyfar, oherwydd dymuna'r bardd iddi groeso *diafiechyd* i'r wledd nefol (ll. 96). Awgrymodd Dafydd Johnston ei bod yn bosibl iddi fod yn un o'r nifer a fu farw o'r pla tua 1350; ond hyd yn oed os canwyd yr awdl ychydig yn ddiweddarach na hynny, meddai, 'mae'r farwnad ysblennydd hon, fel nifer tebyg eu naws yn ail hanner y ganrif, yn dystiolaeth i'r modd y dyfnhawyd ac y miniogwyd yr ymateb i angau gan ddifrod y pla'.²² At hynny, y mae Gruffudd yn dannod ei marwolaeth i Fair—*Gwnaethost â'th was fawr alanas, Fair oleuni, / Gwisgo rhiain is glaswe fain* (llau. 151–2)—a hynny, o bosibl, am na chefnogodd hi weddïau'r bardd drwy roi iachad i

¹⁸ Yn Llan-faes, e.e., yn ôl tystiolaeth Gronw Gyriog a Mab Clochyddyn, y claddwyd Gwenhwyfar ferch Madog o'r Hendwr, gwraig Hywel ap Tudur ap Gruffudd o Goedan yn mhlwyf Llanfechell, Talybolion, gw. GGRG cerddi 2 a 6. Gan fod Llan-faes tua'r un pellter o Goedan ag yw Ynys Gybi o Bentraeth, ni raid synnu at y pellter y cludwyd corff Gwenhwyfar i'w gladdu.

¹⁹ MAng 153.

²⁰ Cf. Paul Binski, *Medieval Death: Ritual and Representation* (London, 1996), 57, lle y trafodir fel y cynyddodd yr arfer o gladdu pobl fonheddig mewn bedd y tu ewn i eglwys o'r 13g. ymlaen, 'The process whereby wealthy or aristocratic laity were buried within [the church] had begun with cathedral and monastic churches, which benefited materially from the possession of an influential corpse. Burial was in effect tied up with various forms of endowment.'

²¹ Nancy Edwards, 'Anglesey in the Early Middle Ages: the archaeological evidence', AAST, 1986, 24–5 ac ymhellach A.D. Wade-Evans, *Parochiale Walllicanum*, Cy xxii (1910), 89.

²² LIU 71. Ar y Pla Du, a drawodd Gymru yn 1349–50 ac eto yn 1361–2 a 1369, gw. W. Rees, 'The Black Death in Wales', yn R.W. Southern, *Essays in Medieval History Selected from the Transactions of the Royal Society on the Occasion of its Centenary* (London, 1968), 187.

Wenhwyfar.²³ Er bod y bardd yn cyfeirio at ei chladdu *ddoe* (ll. 37), yr oedd peth amser wedi mynd heibio ers ei chladdu, a sonnir fel yr oedd yr atgof am ei marwolaeth wedi datblygu'n golyn poenus yn ei fynwes (llau. 15–16 *Adeiliodd cof dy alar / I'm calon ddilon ddolur*).

Wrth bwysleisio'r golled a'r galar ar ôl yr un *a ddirfawr gerais* (ll. 124), manyla'r bardd ar natur ei ddiodefaint: y boen (ll. 83 *poen dost*, ll. 98 *poen a'm perchir*), y tristwch (ll. 33 *Tristyd a'm cyfyd*), y dagrau amlwg a'r llefain (ll. 32 *Erddrym deigr*, ll. 33 *cofion llef—a deigr*), y galon drist (llau. 17–18 *Treigl i'r galon hon ... / Gloes alar ofeiliaint*) sy'n hollti'n dair (ll. 133 *gelain deiran galon dorri*), y colli pwysau (ll. 98 *Neud wyf achul hoen*) a'r poenau a'r gofidion sy'n ei lethu fel rhyfel (ll. 91 *Rhyfel diargel a ergyd—ym yw*). Nid oes iddo lawenydd bellach ond tristwch (ll. 101 *Ni'm doeth llewenydd, eithr dydd dyhir*). Gan fod Gwenhwyfar wedi marw, y mae ei fyd yn chwithig iawn (ll. 92 *Rhyfedd gan na'm clyw fy myw, fy myd*), a theimla ei fod yn colli ei bwyll (ll. 86 *Pwyll nid mau o'i dwyn*, ll. 97 *Neud afiechyd bryd a bryderir*). Nid oes unrhyw obaith ganddo am fywyd braf fel cynt (ll. 85 *Pallodd ym ddisgwyl am hwyl hyfryd*), ac fe'i gadawyd yn wan a heb gynhafiaeth (llau. 27–8 *Gwan yn ôl ... / Gwawn wedd ...*; ll. 79 *ni'm deiryd—gortho*). Er bod nifer o'r themâu hyn yn bresennol yng nghanu marwnad Beirdd y Tywysogion i noddwyr gwrywaidd yn ogystal â benywaidd, y mae'n sicr fod yma hefyd ddylanwad y canu serch cyfoes gyda'i ddisgrifiadau eithafol o symptomau galar.²⁴ Galar yn sgil colled a geir yn y ddau fath o gerdd: colled oherwydd bod y ferch yn anwybyddu'r bardd neu'n ymneilltuo o'i gwmini yn y canu serch, a cholled oherwydd marwolaeth yn y canu marwnad.

Y mae Gruffudd ap Maredudd yn disgrifio ac yn moli harddwch Gwenhwyfar yn nhraddodiad Beirdd y Tywysogion a Gogynfeirdd y bedwaredd ganrif ar ddeg. Cyfleu disgleirdeb, gwynder a goleuni cyffredinol y ferch a wneir drwy gyfrwng nifer o ddelweddu: megis eira, ewyn ar ddŵr, lloer, haul, kannwyll, ac yn y blaen. Ond yr hyn sy'n arbennig o drawiadol am yr awdl hon yw'r modd y cyfeirir ynddi droeon at Wenhwyfar yn benodol fel haul, fel lloer ac fel kannwyll: ffynonellau goleuni y mae bywyd bellach yn llwm ac yn oer gan eu bod wedi eu diffodd.

Nid oes ddwywaith nad yw'r farwnad hon yn un o gerddi mawr y bedwaredd ganrif ar ddeg, ac fel y dywed D. Myrddin Lloyd amdani yng nghyswllt cerddi eraill i ferched o'r cyfnod:

All these poems to ladies, however, pale into insignificance when set against the elegy to Gwenhwyfar, a maiden cut down at the height of her youth and beauty. No translation or comment can begin to convey the surpassing quality of the diction, the smoothness and simplicity

²³ Gw. ll. 151n.

²⁴ Ceir crynodeb hwylus o'r symptomau hynny yn 'Les symptômes de l'amour' yn Th.M. Chotzen: Rech 315–24.

attained by expert control of intricate metrical patterns, suffused by intense feeling. Seldom has the horror of early death been expressed with such skill and anguish combined, and this poem ranks high among the finest achievements of Welsh verse. It is a poem of considerable length, but unity of tone is perfectly maintained throughout ... One can hardly fail to be moved even today by this poem, but how much stronger the effect must have been in an age when early death was a daily occurrence, and a great weight on the mind.²⁵

*Mydr*²⁶

Awdl amlganiad yw hon gyda'r mesurau canlynol:

Caniad 1 (llau. 1–56)

Cyfes o englynon unodl union (sef englynon 1–2, 5–7, 9, 12–14) ac englynon proest (englynon 3–4, 8, 10–11). Y mae'r brifodl yn newid ym mhob englyn, ac unwaith yn unig yr ailadroddir yr un odl, sef yn englynon 7 ac 13. Ceir cymeriad llythrennol o fewn englynon ac estynnir hyn dros ddau englyn yn englynon 6–7 a 13–14. Nid oes cyrch-gymeriad yn eu cysylltu, ond y mae'r ystyr yn llifo'n dawel-resymegol o'r naill englyn i'r nesaf. Ni cheir ychwaith gyrc-gymeriad rhwng yr englynon a'r caniad nesaf.

Caniad 2 (llau. 57–96)

10 pennill o wawdodyn ar y brifodl *-yd*. Y mae'r synnwyr yn symud fesul pennill. Ceir cymeriad llythrennol, geiriol neu synhwyrol mewn sawl llinell ac y mae gair olaf y caniad, ... *ddiafiechyd*, yn cyrchu dechrau'r caniad nesaf, *Neud afiechyd* ...

Caniad 3 (llau. 97–132)

Cyhydedd naw ban ar yr odl *-ir*. Y mae'r synnwyr yn symud fesul pennill o bedair llinell. Ceir cymeriad geiriol, synhwyrol, llythrennol yn clymu'r mwyafrif o'r llinellau a chysylltir dechrau'r caniad â'r un blaenorol â chyrch-gymeriad.

Caniad 4 (llau. 133–60)

Rhupunt rheolaidd ar yr odl *-i*. Y mae'r cynganeddu'n rhywydd ac y mae'r synnwyr yn aml yn ymestyn dros sawl llinell. Gwneir defnydd helaeth o gymeriad geiriol, llythrennol a synhwyrol.

- 1 **haul Wynedd** Cf. ll. 135. Cyffelybir Gwenhwyfar drwy'r awdl hon i ffynonellau goleuni megis yr haul, y lloer a chanhwyllau. Cyfeiriodd Mab Clochyddyn yntau at Wenhwyfar o Goedan, Môn, fel *haul Wynedd*, GGrG 6.82; a cf. disgrifiad Dafydd ap Gwilym o ferch hardd o Fôn, GDG³ 340 (128.5–6) *Yno 'dd oedd, haul Wynedd yw, / Yn*

²⁵ GWL ii, 52–3.

²⁶ Am ymdriniaeth gyffredinol â mydryddiaeth a chynganedd barddoniaeth Gruffudd ap Maredudd, gw. y Rhagymadrodd III a IV.

danrhwysg, Enid unrhyw.

- 2 **heb ennill ei chyfryw** Cymerir mai trigolion Gwynedd yw goddr. dealedig y f. *ennill*: y mae Gwenhwyfar bellach yn y bedd, ac nid oes ganddynt neb tebyg iddi i gymryd ei lle (cf. GWL ii, 52 ‘*Gwynedd’s shining sun a grave ... and we gain not her like.*’, ac am y syniad, cf. GGMD 3.11–12 *Anodd rhag ei haelioni / Ennill ei gyfryw ynnu*). O golli eu *haul*, ffynhonnell bywyd a goleuni, y mae Gwynedd bellach mewn tywyllwch ac eisiau.
- 3 **henw** Gw. 4.37n. Fe’i deellir yn enwol am Wenhwyfar, cf. ‘person clodfawr’ a roddir ymysg ystyron (*h*)*enw* yn GPC 1220, 1(b).
- 4 **Hoer lloer hun oer heno yw** Goddr. (*hoer lloer*) + traethiad (*hun oer*) + adf. + cyplad: cf. GWL ii, 52 ‘*the brightness of the moon is a cold sleep tonight*’.
Gthg. esboniad Saunders Lewis ar y ll. hon yn *Brashun o Hanes Llenyddiaeth Gymraeg* (adarg. Caerdydd, 1986), 28, lle yr awgryma fod yw yma’n ‘gwbl ddiystyr ... ac nid yw’r frawddeg hon ar ddull cystrawen ddim. *Sain* bur felly yw’r “yw” hwn, yn bodloni’r glust â’i hodl drom, ddiptonaid. Ei diffyg o bob cynnwys, hynny’n union yw ei gwerth, gan y terfynir yr englyn mewn diddymdra atseiniol, gwag, simbol briodol marwolaeth.’
- 5 **dygn ymyrraedd gwaedd** Ni restrir y ffurf *ymyrraedd* yn GPC 3812, ond cf. y ffurf *arraedd* (ll. 75 *Llawer arraedd gwaedd*) a ddiffinnir *ib.* 210 fel eg. ‘cyrraedd, ymestyniad, hyd’; hefyd y f. *arhaeddaf: arraedd, ib.* 202. Ar lun parau megis *cyrraedd/ymgyrraedd*, lle y mae’r elfen *ym-*bron yn ddiystyr, cymerir bod *ymyrraedd* yma’n gyfystyr ag *arraedd* (a gellir esbonio *ymarraedd* > *ymyrraedd* fel cydweddiad *y...a* > *y...y*).
- 6 **mwyalchliw ddwyael** Cyfeiriodd Dafydd ap Gwilym yntau at wrthrych ei serch fel [*d*]yn *ael blu mwyalch*, GDG³ 87 (30.39); ac yr oedd gan gariad Madog Benfras *aeliau mwyalch*, GMBen 6.23; ac i wrthgyferbynnu gwynder croen merch â düwch ei haeliau, meddai Sypyn Cyfeiliog, GSCyf 4.5–6, *A’r ael uchel ... / Asgell mwyalch ar galch gwyn*.
- 9 **Gwisgodd llun cain main maendo** Dilynir awgrym petrus G 686 d.g. *gwisgaw* a chymryd mai *llun cain* (sef Gwenhwyfar) yw’r goddr. a’r *main maendo* yw’r hyn a wisg amdani: cf. ll. 152. Gwrthgyferbynnir ei wisg bresennol yn y bedd â’r wisg o ffwr (*gweisgra*, ll. 10) a wisgai yn y gorffennol. Am y syniad fod y bedd yn wisg am y sawl sydd wedi marw, cf. hefyd lau. 45–8 ac yn arbennig 2.1 *Gwisgodd bedd eurgledd aerglo* ac *ib.*n. Disgrifiodd Mab Clochyddyn fedd Gwenhwyfar o Goedan fel *Gwisg ryoer uwch gwaig riain*, GGrG 6.8.
- 10 **gwasgrwym** Llsg. *gwasgróm*; diwygir gan ddilyn G 627 a GPC 1597, ond gan gymryd mai *gwasg* ‘gwasgfa, caethiwed’ yw’r elfen gyntaf, yn hytrach na *gwasg* ‘*waist*’, gw. *ib.* 1593–4.

- 13 **gwedd gwiwder** Sangiad yn disgrifio Gwenhwyfar, ond gallai hefyd ddisgrifio adeiladwaith y bedd sy'n deilwng ohoni.
- 19 **tros** Gellid cystrawennu'r englyn yn wahanol ac aralleirio, 'Treigla i'r fynwes hon ... / Bryder ... / Am orwyres hardd Geraint nerthol: Tristwch meddwl [llawn] galar eithafol.'
- gorwyr deg traws Eraint** Gw. G 578 a GPC 1507 ar ddefnydd *gorwyr* am ferch (diweddarach yw'r ffurf *gorwyres*), a cf. GDG³ 45 (16.50) *Gorwyr i Gynfrig* (am Angharad ferch Rhisiart ab Einion ap Cynfrig o Fuellt, *ib.* xxxviii) a cf. *wyr* 'wyres' yn 3.53, 55. Yn G 528 cymerir mai cyfeirio at Geraint fab Erbin a wneir yn y ll. hon, ac y mae hynny'n bosibl (ceir cyfeiriadau eraill at yr arwr hwn yn GGMD i, 3.40n, 4.77n). Fodd bynnag, y mae'n fwy tebygol mai cyfeirio a wneir at Geraint ap Tegwared, un o hynafiaid Gwenhwyfar; gw. y nodyn cefndir.
- 20 **mwyr no maint** GPC 2515 '*innumerable, excessive*'. Y mae'r gystrawen yn amwys; yn Bl B XIV cysylltir *mwyr no maint â Gloes alar ofeiliaint*, ll. 18. Ceir sain ddwbl yn y ll. hon, gydag odl gudd yn yr ail gynghanedd.
- 24 **gloes fawr** Cymerir mai *Glwysaf corff dan bridd glasar ... llawr llan* yw rhediad y gystrawen a bod *gloes fawr* yn sangiad ebychiadol. Ond gellid deall *gloes fawr* (neu *gloesfawr*) yn a. cyfansawdd yn goleddfu *llawr llan*: 'Y corff harddaf dan bridd gweryd llawr mawr ei loes llan'; ar galediad *l- > ll-* yn dilyn *-r*, gw. Treigladau 27–9.
- 25 **gwn feinwas a las** Cymerir mai 'taro i lawr' neu 'llethu' yw ystyr *lladd* yma a bod y bardd yn cyfeirio ato'i hun; nodir achos y llethu yn ll. 26. Gellid dehongli ll. 26 yn wrth. i *Gwn*, ac aralleirio: 'Gwn, O Fair, [y fi sy'n] llanc tenau a lethwyd gan loes hiraeth, / Am farwolaeth cannwyll hardd Pentraeth'. Am bosibiliadau eraill o ran yr ystyr (h.y. bod *meinwas* yn cyfeirio at ŵr neu fab i Wenhwyfar), gw. y nodyn cefndir.
- 26 **Pentraeth** Neu Lanfair Betws Geraint, a rhoi iddo ei hen enw, sef plwyf yng nghwmwd Dindaethwy, ychydig i'r gogledd o Benmynydd. Ym Mhentraeth y trigai Gwenhwyfar, yn ôl pob tebyg: gw. y nodyn cefndir.
- 28 **gwawn wedd** Delwedd gyffredin i gyflew harddwch merch: cf. GMBen 12.3 *Gwawn wedd neud tau* (Gronw Ddu i ferch); GDG³ 137 (51.1) *gwedd fal gwawn*, 234 (85.48) *gwawn ei gwedd*; GGrG 4.12 *gwedd gwawn gweunydd* (Iorwerth ab y Cyriog).
- gwin a medd a'i maeth** Ar *maeth*, hen ffurf 3 un.grff.myn. y f. *magu*, gw. y Rhagymadrodd, td. 17. Ystyridd magwraeth ar fedd a gwin a moethau'r llys yn fagwraeth fonheddig (cf. disgrifiad Gruffudd o Dudur Fychan fel *eurfab maeth medd* (GGMD i, 3.64)) ac felly y mae'r bardd yma'n pwysleisio statws uchel Gwenhwyfar.
- 32 **ar ddrem** Llsg. *ardrem*; dilynir G 389 a'i ddeall yn ddau air (cyffredin

- yn Llyfr Coch Hergest yw ysgrifennu gogwyddair ynghlwm wrth y gair sy'n dilyn). Prif gystrawen yr englyn yw *Ni roed ym myd ... Oer llawr dygn ... ar ddrem degach* 'Ni roddwyd yn [y] byd ... bridd oer [a] chaethiwus ... ar wynepryd harddach.' (Am y treigladd meddal i'r a.cmhr. *tegach* ar ôl e. mewn gosodiad neg., gw. Treigladau 66–7.) Yn Bl B XIV 142 (67.32), 193, dehonglir *ar ddrem yma'n e.* 'wynepryd' (ni restrir y ffurf honno yn G 37 na GPC 188). Rhoddai hynny hefyd ystyr ddigonol i'r englyn: *Ni roed ym myd ... ar ddrem degach* 'Ni roddwyd ar y ddaear ... wynepryd [a fai'n] harddach.' O blaid y dehongliad cyntaf y mae'r ffaith fod yr englyn yn clymu'n well yn thematig wrth yr englynion eraill sy'n sôn am bridd y bedd yn gorchuddio Gwenhwyfar.
- 33 **tristyd a'm cyfyd, cofion** ... Dehonglir *cyfyd* yn f. gyflawn a *tristyd* yn oddr., gyda *cofion llef—a deigr* yn sangiad sy'n disgrifio'r rheswm dros y *tristyd*. Ond gellid deall *cyfyd* yn f. anghyflawn gyda *cofion* yn wrth.: 'Y mae tristwch yn peri codi ynof atgofion am lefain a dagrau'; neu *cofion* yn oddr. a *tristyd* yn wrth.—'Y mae[r] atgofion am lefain a dagrau yn peri tristwch ynof.' Y mae'r math hwn o amwysedd ystyr yn gwbl nodweddiadol o'r farddoniaeth hon.
- 33 **trychantref** Tri chantref Môn: Aberffraw, Rhosyr a Chemais, gw. MAng 136.
- 35–6 **Can aeth ... / A'm curiawdd ar nawdd Iôr nef** Unwaith eto y mae sawl dehongliad yn bosibl. Deallir *A'm curiawdd* ('yr hon a barodd nychdod i mi') yn oddr. y f. *aeth*, a'r cyfuniad *ar nawdd Iôr nef* yn adfl., 'dan nawdd Arglwydd nef'; cf. GMB 21.41–2 *A'm dyuynno Du6 y'm dyvynnu—nef / Ar y na6d a'e teulu* (Elidir Sais). Gall hefyd mai'r ystyr 'at' sydd i *ar yma*: 'aeth ... at nawdd ...' (gw. GMW 187 lle y cyfeirir at ei ddefnydd o flaen e.han., e.e. '*dwyn ar gof* (lit. '*bring to mind*'). Ond gall fod y bardd yn dannod marwolaeth Gwenhwyfar i Dduw ac mai *Iôr nef* yw goddr. *a'm curiawdd*: 'Parodd Arglwydd nef nychdod i mi o safbwynt nawdd.' Cf. ll. 44n. Ymddengys mai dyna ddehongliad G 187 d.g. *curiaw*; cf. GPC 631. Gellid dehongli *a'm* un ai fel rh.pth. a'r gystrawen wedi ei thrawsosod (h.y. = *Iôr nef ... a'm curiawdd*), neu ynteu ddeall yr *a* yn eiryn cfln.
- Posibilrwydd pellach yw deall *a'm curiawdd* ('parodd [hi/Ef] nychdod i mi') yn sangiad, fel y gwna Dafydd Johnston yn Bl B XIV 143 (67.36), a chymryd mai'r brif frawddeg yw *Tristyd a'm cyfyd ... / ... / Can aeth i wlad Tad tangnef ... ar nawdd Iôr nef* 'Cyfyd tristwch ynof ... oherwydd iddi [Gwenhwyfar] fynd i wlad Tad tangnefedd ... dan nawdd Arglwydd nef.' Gallai *Tad tangnef* neu Wenhwyfar fod yn oddr. y sangiad.
- 37 **ddoe** Os deallir hyn yn llythrennol, canwyd y gerdd trannoeth angladd Gwenhwyfar. Ond fel y nodwyd eisoes yn GGMD i, 3.183n, 'Topos yn

y farwnad yw sôn am gladdu'r gwrthrych "ddoe" neu dderbyn y newyddion am ei farwolaeth "ddoe", a chyfeirir yno at sylwadau Huw Meirion Edwards, 'Dwyn marwnadau adref', LICY xxiii (2000), 25, sy'n cynnig bod hon yn '[d]dyfais ddramatig ... i ddynodi'r gorffennol cymharol agos'. Cyfeirir yn yr englyn hwn at angladd Gwenhwyfar, ac at wynebau curiedig a thrallodus y rhai a oedd yn bresennol yno.

40 **dyn doeth** Gw. 3.10n.

Dindaethwy Un o dri chantref Môn; yno y mae Pentraeth, lle yr oedd cartref Gwenhwyfar.

41–4 Englyn arall cymhleth ei gystrawen: gellid aildrefnu'r brif frawddeg fel a ganlyn: *Llawer dyn a dristawyd o drais Duw am fun dawel uchelwaed.*

42 **ewynblas** Llsgr. *ebinblas*; derbynir awgrym G 501 a'i ddeall yn gyfuniad o *ewyn a plas* (felly hefyd Bl B XIV 143 (67.42)).

Lliw bas ewynblas wenblaid Deellir y ll. hon yn sangiad, yn cymharu pryd golau Gwenhwyfar ag ymyl wen ar ddŵr ewynnog lle y llifa yn fas: cf. ll. 17 lle y disgrifiwyd hi fel un â *hoen geirw creignaint—glwys*. Posibilrwydd arall fyddai deall *Lliw bas* yn gyfeiriad at wynebaw gwelw'r galarwyr, a *plaid* yn yr ystyr 'mintai': 'Lliw gwelw [wynebaw] mintai wych [y] llys ger yr ewyn.'

44 **trais Duw** Topos yn y canu marwnad yw cyfeirio at farwolaeth person fel canlyniad i drais neu orthrech Duw, gw. 2.9–10n. Mynegir y syniad hwn droeon yn y gerdd hon, a'r tebygrwydd yw fod Gwenhwyfar wedi marw yn ifanc oherwydd salwch. Cwynodd Dafydd ap Gwilym yntau wrth Dduw am iddo gipio Angharad, GDG³ 45 (16.41–2) *arnad—Dduw Dofydd, / Y mae fy ngherydd am Angharad*, a Mab Clochyddyn yn yr un modd am iddo gipio Gwenhwyfar wraig Hywel ap Tudur, GGrG 6.51–2, *Llyw nefol dwyfol, Dofydd,—o'i dygiad / Lle yw ynn arnad girad gerydd.*

45 **Lle bu ra a gwyrdd, lle bu rudd—a glas** Cyfeirir yn yr englyn hwn at y gwisgoedd moethus yr arferai Gwenhwyfar eu gwisgo, gan eu gwrthgyferbynnu â phridd llwm y gangell sydd bellach yn ei gorchuddio; cf. ll. 9n. Cyffredin yn y farddoniaeth yw cyfeirio at wisgoedd moethus o wyrdd a choch (gw., e.e., BaTh 158–9); ond nid mor gyffredin yw'r cyfeiriadau at wisgoedd glas: gw. G 531 lle y nodir bod glas yn digwydd yn yr ystyr 'gwyrdd, glaswyrdd, gwyrddlas' am 'wisd, dillad, edafedd ac yml.', ond gan nodi y gallai hefyd olygu 'glas' yn fwy penodol yn yr achosion hyn. Gw. hefyd 3.31n ar *asur*.

46 **neud gloes angau gystudd** Derbynir awgrym petrus J.E. Caerwyn Williams, 'MW neu, neud as copula', *Celtica*, xi (1976), 279n2 a chymryd mai grym 'y mae' sydd i *neud* yma yn hytrach na grym cyplad; gw. y Rhagymadrodd, td. 21 am ragor o enghreifftiau o waith Gruffudd.

- 48 **porffor** Ystyrid *porffor* (benthyciad o'r Llad. *purpura*) yn lliw brenhinol, ac yr oedd dillad o'r cyfryw liw yn arwydd o statws uchel eu gwisgwyr o fewn y gymdeithas: cf. CO³ 3 (ll. 76) lle y disgrifir Culhwch yn cychwyn am lys Arthur gyda *Llenn borfor pedeir ael ymdanaw*; a'r modd yr ymffrostiodd Cynddelw Brydydd Mawr iddo dderbyn plu a gwisgoedd porffor gan ei noddwyr fel arwydd o'u parch tuag ato, GCBM i, 13.46; GCBM ii, 2.33–4. Gw. hefyd J.E. Caerwyn Williams, 'Kyndylan Powys borffor wychyt', B xxi (1964–6), 28, am gyfeiriadau at wisgoedd porffor yn yr hen ganu.
- 49 **haul gwindraul ger gwyndraeth—Cyrchell** Cf. disgrifiad Mab Clochyddyn o Wenhwyfar wraig Hywel ap Tudur fel *Haul a garai draul ger Drym*, GGrG 6.28.
- gwyndraeth—Cyrchell** Am Afon Cyrchell, medd Gwilym T. Jones, *Afonydd Môn* (Bangor, 1989), 60, 'Nant weddol fechan sy'n ffurfio rhan uchaf Afon Nodwydd. Y mae'n tarddu ar ymylon deheuol Cors Goch ac yn ymdroelli ar ei thaith cyn llifo drwy afon Nodwydd i mewn i Draeth Coch.' Llifa'r afon hon drwy Bentraeth (ll. 26), ac awgrymir ymhellach, *ib.* 61, fod *gwyndraeth—Cyrchell* yma'n ddisgrifiad o'r Traeth Coch sydd ryw filltir a hanner i'r gogledd o Bentraeth 'ac mae'r disgrifiad hwn mewn gwirionedd yn awgrymu mai Afon Cyrchell ar un adeg oedd yr enw ar Afon Cyrchell–Nodwydd ar ei hyd'.
- 50 **glasfedd** Amwys yw union rym *glas* yn y cyfuniad hwn, gw. G 530–2. Gall gyfeirio'n syml at dywarchen las y bedd, at y ffaith fod y bedd yn ffres a newydd ei balu, neu at y ffaith fod y bedd ei hun yn gynamserol, gan fod Gwenhwyfar wedi marw'n ifanc. Os y trydydd, cf. ll. 62 lle y cyfeirir eto at ei heinioes fer.
- 53 **Glwysgrair Mair** Cyferchir Crist—cf. y cyfarchiad i *Un a Thri cyfun* ar ddechrau'r englyn canlynol; ond gall hefyd fod yn epithet yn disgrifio Gwenhwyfar fel un annwyl gan Fair.
- 54 **Cymry** Dilynyr G 238 a'i gymryd yn e. lle yma: cf. 2.21n.
- 56 **is mynor dŷ** Cf. llau. 13–14 *Adeiliwyd bedd, ... / ... i'th gylch o fynor* a hefyd y disgrifiad o fedd Syr Hywel y Fwyall, 2.33 *argel—mynor*.
- 60 **rhyn** Estynnir peth ar yr ystyron 'aflonydd, garw, ffyrnig' a roddir i'r a. yn GPC 3140 d.g. *rhyn*¹. Byddai 'oer, oerllyd, rhyndllyd' hefyd yn bosibl, ond nid cystal ar gyfer y ddelwedd yn y ll.
- 65 **Nêr nawradd** Sef Duw, Arglwydd y naw gradd angylion. Ar *nawradd*, gw. GPC 2559 ac am ddisgrifiad ohonynt, gw. GGMD ii, 1.172n; B1 BGCC 110 (12.19n).
- 67 **trais, tristyd—o farwddydd** Llsgr. *treis o varwdyd tristyt*; diwygir trefn y geiriau gan fod y gwant yn ll. 68 yn gofyn am air cyrch i odli ag *-ydd*, a disgwylir i'r gair sy'n cynnal y brifodl yn ll. 67, *tristyd*, ddod

cyn y gair cyrch ac nid ar ddiwedd y ll. Fe'i deallir yn gyfeiriad at drais Duw yn cipio ei heinioes oddi ar Wenhwyfar; am y syniad, gw. ll. 44n. Gellid hefyd ddehongli *tristyd*—o *farwddydd* ar lun y gystrawen *cawr o ddyn*: 'diwrnod marwolaeth llawn tristwch'.

- 70 **I glaer Gaer Gybi, fro rhi rhoddglyd** Disgrifir yn y pennill hwn y modd y cludwyd corff Gwenhwyfar i Gaergybi i'w gladdu mewn bedd o fynor yng nghanell eglwys Cybi a leolir o fewn muriau'r gaer Rufeinig yng Nghaergybi (gw. y nodyn cefndir). Anodd gwybod pwy yw'r arglwydd hael (*rhi rhoddglyd*) y cysylltir Caergybi ag ef. Ai pennaeth yr eglwys neu o bosibl arglwydd secwlar a oedd ag awdurdod dros y *fro*? Gan fod Gruffudd ap Maredudd yn hanu o Dalybolion, y mae'n ddigon tebygol iddo elwa ar nawdd arglwydd ym mro Caergybi yn ystod ei yrfa. Ond gall mai cyfeirio a wneir at Dduw, ffynhonnell pob haelioni, neu hyd yn oed at Gybi ei hun.
- 71 **gwenwawr** Fe'i deallir yn llythrennol, cf. disgrifiad Mab Clochyddyn o Wenhwyfar wraig Hywel, GGrG 6.53 *Llathrwydd gwenwawr fawr fore hafddydd*.
- 72 **lleyryd** Fe'i rhestrir yn GPC 2168 yn amrywiad orgraffyddol ar *lleuryd* 'rhyd loyw, amlwg, neu agored' (< *lleu* 'golau' + *rhyd*), ond gan nodi, 'gallai *lleyryd* fod yn ff. l. i *llaered* neu'n ff. un. yn tarddu o *llaer* + *rhyd*'. Dilynwyd y llsg. a chadw *lleyryd* yn y testun. Ceir yr elfen *llaer* yn yr e. *llaered* 'darn o dir rhwng pen llanw a distyll y gellir ei groesi pan fo'n drai, traethell' a rhywbeth tebyg yw ystyr *lleyryd* yma. Ymhellach, gw. *ib.* 2080; W.J. Gruffydd, 'Llaerad', B xi (1941–4), 100–1; Bedwyr L. Jones, 'Ynys Laerad, Llangynghenedl ac awdl Gruffudd ap Maredudd ap Dafydd', AAST, 1982, 133–5.
- Ar ddefnydd yr e., dywed Gwilym T. Jones, *Rhy dau Môn* (Bangor, 1992), 14, 'Ym Môn, fe'i defnyddir fel enw lle ar y culfor sy'n ynysu Ynys Gybi, ac yn fwyaf penodol ar y rhannau hynny ohoni sy'n gorwedd i'r de o Arglawdd Lasinwen (Arglawdd Stanley). Yn ei hanfod, mae'r term yn disgrifio blaendraeth (traethell) a/neu sianel forol y gellid ei chroesi yn weddol rwydd ar drai.' Disgrifir ganddo ddwy groesfan benodol, sef Llaered y Felin, a groesai o Ynys Laered ym Môn i Ynys Benlas ar Ynys Gybi; a Llaered Uchaf (*ib.* 48–9), a groesai o Ynys Laered i fan o'r enw'r Gwter Fudr ar Ynys Gybi. Gw. ymhellach *ib.* Map 2 a GPC 2080 d.g. *llaerad*. Arweiniai'r ffordd o'r ddwy groesfan hyn heibio i Drearddur a Threfignath i Gaergybi. Gellir yn hyderus, felly, ddilyn W.J. Gruffydd, *l.c.*, a awgrymodd mai cyfeirio a wneir yma at gludo corff Gwenhwyfar 'i Ynys Gybi dros ddarn o draeth a fyddai dan ddŵr amser llanw'.
- 73 **ym moch** Llsg. *ymoch* a all gynrychioli 'ymoch', 'ym moch' neu 'ym [= i mi] och'. Yn betrus dewisir yr ail, gan ddehongli *boch* i olygu

- 'genau, ceg', cf. GPC 292 (lle y'i hesbonnir yn ffnth. o'r Llad. *bucca*); am yr odl cf. *och ... groch*, 2.20 uchod. Cyfosodir *och ym moch* â *Llawer deigr uwch gran* yn y ll. ganlynol: cf. y ddihareb *Ny byd ucheneit heb y deigyr*, J 111, 1076.23. Ond gwahanol yw dehongliad Bedwyr L. Jones, *art.cit.* 134, sy'n darllen *Llawer och ym och, aml ddihewyd* ac yn aralleirio 'Roedd ochneidio aml i'm galar, hiraeth taer ... amdani'; cf. Bl B XIV 144 (67.73). Yn G 351 d.g. *dihewyt*, deallir *aml* yn a. yn goleddfu *och*, gan adael *dihewyd* felly yn ddi-dreigladd.
- 74 **ger glan glasryd** Cf. ll. 72n. Dehonglodd Gwilym T. Jones, *op.cit.* 14, *Glasryd* yma'n e. lle, cyfystyr â *Llaerad*.
- 75 **nid gwŷd** Neu 'nid pechod'.
- 76 **goreilyd** Fe'i rhestrir yn GPC 1473 d.g. *goreilid* 'poen, gofid, gwasgfa, gormes; baich, pwys, trymder' a'i hesbonio'n ffurf gytras â *llid*; cf. G 562. Gan ei bod yma'n odli â *dihewyd*, *glasryd* a *gwŷd*, dilynrir arweiniad y llsg. (*oreilyt*) o ran y ffurf; cf. 2.21n ar *cedernyd*. Ond gan ei fod yn air sy'n diweddu'n ddiacen, gellid dadlau dros adfer *goreilid* yma heb ddiffetha'r odl: gw. y Rhagymadrodd, td. 67.
- 77 **ni'm dawr** Ar *dawr*, 3 un.pres.myn. y f. ddiffygiol *dori* 'bod o ddiddordeb neu bwys (i)', gw. GPC 1076–7 d.g. *doraf* (a). Cymer G 303 bod yr hyn 'sydd o ddiddordeb' yma (sef *hoen gwawr*) dan reolaeth yr ardd. *o*; cf. Pen 49, 26 (ll. 41) *o hoedl nymdawr*. Ceir gwell ystyr, fodd bynnag, o roi atalnod ar ôl *ni'm dawr* (cf. Bl B XIV 144 (67.77)), a'i gysylltu â *cyn ni bo byd* ar ddiwedd y pennill.
- 80 **gwenfro** E.c., y mae'n debyg, cf. ll. 154 *gwenfro Gybi*, ond ceir fferm, *Gwenfro Uchaf* ger Pentraeth, SH 497789, a *Gwenfro Isaf* i'r gogledd-ddwyrain gerllaw.
- cyn ni bo byd** Llsg. *kanybo byt*. Diwygir ar sail ystyr; gyda'r gystrawen, cf. G.W. Goetinck: Peredur 64 (ll. 4) *Ny'm toreï kyn ny* (llsg. *kyny*) *bydôn*, ac am *cyn ni* (< *cyd ni* 'er na'), a ddilynrir yn arferol gan f.ddib., gw. GMW 235–6 a cf. GDC *Cyn ni bôn' undad* (y Mab Cryg).
- 81 **llwyd** Ar ei amryfal ystyron, gw. GPC 2239–40. Cyfeirir, yn ôl pob tebyg, at liw gwelw'r ferch (pwysleisir gwynder ei chnawd droeon), gw. *ib.* (a) a cf. 4.35 *ferch lawir lwyd* (am ferch arall bryd golau). Posibl-rwydd arall yw 'bendigaid', er mai mewn cyd-destun crefyddol y ceir yr ystyr honno gan amlaf, cf. DGA 53 (19.1) *Caru dyn lygeitu lwyd* (am leian).
- 82 **bo** Ar ddefnydd bf.bres.ddib. i gyfleu dymuniad, gw. GMW 113.
- 83 **pefr eurgost** Gellid hefyd ei ddeall yn gyfeiriad at y 'ddarpariaeth wych [a] disglair' a gâi Gruffudd gan Wenhwyfar, gw. GPC 569 d.g. *cost*¹. Ond gall fod amwysedd bwriadol yma, gyda chyfeiriad at ddarpariaeth y nefoedd y gobeithia'r bardd y bydd Gwenhwyfar yn ei

derbyn trwy gymorth Mair (ll. 82).

- 85 **disgwyl am hwyl hyfryd** Dilynir GPC 1045 a deall *disgwyl* yma yn yr ystyr 'chwilio, edrych allan, olrhain'. Bellach, a Gwenhwyfar wedi marw, nid oes modd iddo ddilyn gyrfa hapus (*hwyl hyfryd*) gan fod ffynhonnell ei nawdd a'i hapusrwydd wedi diflannu. Gellid hefyd ddeall *hwyl hyfryd* yn enwol am Wenhwyfar: 'un hyfryd ei hynt'.
- 87 **pall urael ydoedd** Deellir *pall urael* yn a. cyfansawdd llac, yn disgrifio Gwenhwyfar ac felly'n draethiad *ydoedd*. Ar *urael*, cf. ll. 7, lle y cyfeirir eto at y dillad moethus a wisgai cyn y bedd.
- cyn pell wryd—gro** Dilynir awgrym petrus G 709 a dehongli *gwryd* i olygu 'hyd', yn gyfeiriad at hyd y corff yn y bedd; gw. GPC 1740 d.g. *gwryd*¹. Gall yr a. *pell* un ai gyfleu bod y bedd yn bell yn ddaearyddol (h.y. ar Ynys Gybi sydd yn gryn bellter o Bentraeth) neu ynteu'n hir ei barhad (ar ddefnydd *pell* i gyfleu meithder amser yn ogystal â phellter daearyddol, gw. GPC 2723 d.g. *pell* (b)).
- 89 **Cymry** Y wlad, fel y dengys y treigladd yma i e.p. genidol yn dilyn eb.un. (*lloer*); cf. ll. 54.
- lliw eiry gymryd** Ar yr a.cfrt. *cymryd* 'unwedd, tebyg, cyn hardded, cyn deced', gw. GPC 766 d.g. *cymhryd* a gw. GGMD ii, 11.16n; rhoddir gwrth. y gymhariaeth, *lliw eiry*, yn y cyflwr genidol o'i flaen. Am enghreifftiau pellach o'r gystrawen hon, gw. Rhagymadrodd, tt. 19–20.
- 90 **gwir na'm gweryd** Deellir *gwir* yma'n a., ac yn draethiad a fynegir heb gyplad, cf. y gystrawen gadarnhaol yn R 1053.23–4 *gbir ydab gbaret* (anh.).
- 91 **rhyfel** Gw. ll. 122n.
- 92 **gan na'm clyw** Llsg. *gan am clyw*. Cymerir bod yma enghraifft o gamrannu—prin yw'r gwahaniaeth i'r glust rhwng *gan a'm* a *gan na'm*. Ond o dderbyn darlleniad y llsg. (fel y gwna G 102 d.g. *can*¹), gellid cymryd mai dweud y mae'r bardd fod ei fywyd a'i fyd yn rhyfedd *gan* neu ym marn 'y sawl sy'n fy nghlywed', h.y., yn gwrando ar ei gŵyn.
- fy myw, fy myd** Cf. GGMD i, 5.41 *Rhyfedd yw fy myw, fy myd ...*
- 94 **A'th ddolur ... uwch crair creulyd** Cyfeiriad at y Groes y croes-hoeliwyd Crist arni (deellir *uwch* felly i olygu 'ar', S. 'upon').
- 96 **buchedd ddiafiaechyd** Sef yn y nefoedd: dyma awgrym cryf mai oherwydd afiechyd y bu farw Gwenhwyfar (gw. y nodyn cefndir)
- 97 **Neud afiechyd bryd a bryderir** Dosberthir y ll. hon a ll. 99 yn J.E. Caerwyn Williams, 'MW *neu, neut* as copula', *Celtica*, xi (1976), 284 fel enghraifft o l. yn cynnwys '*Neut* introducing the object brought forward for emphasis', ond gan nodi y gellid dehongli'r ddwy l. yn wahanol, 'i.e., *afyechyt* as complement and *bryt* as subject in a sentence *neut afyechyt bryt*, ... rather than as complement made up of noun +

noun, dependent genitive)’; cf. ll. 99n a gw. y Rhagymadrodd, tt. 20–1.

O ddeall *bryd* yn ffurf dreigledig *pryd*, gellid cynnig ‘*pryd* a gwedd nychlyd’ am *afiechyd bryd*.

- 98 **neud wyf achul hoen** *Neud* (geiryn cadarnhaol) + *wyf* + traethiad (*achul hoen*): cf. GBF 54.6 *Neud wyf hoen hyboen heb arglwyti* (Bleddyn Fardd).

perchir Ffurf amhrs.pres.myn. y *f. parchu* yn yr ystyr ‘neilltuo’ yma, ystyr a roddir yn betrus yn GPC 2687. Ond tybed ai bai sydd yma am *perthir*, o’r *f. parthu* ‘rhannu, ... dosbarthu’, &c., GPC 2695?

- 102 **lliw nyf gorthir** Ar *nyf* ‘eira’, gw. GPC 2603–4, ac am enghreifftiau eraill ohono yng nghyswllt *pryd* a gwedd merch hardd, cf. GGLl 3.16 *Ni chawn lun iawn gan liw nyf* (Rhys ap Dafydd Llwyd) a GIG 153 (XXXIV.9–10) *Ti a gwynaist ... / Wrthyf am liw nyf* (lle y dywedir, *ib.* 357 mai ‘merch o liw eira’ yw ystyr *lliw nyf*). Dangosodd P. Sims-Williams, ‘The Development of the Indo-European voiced labiovelars in Celtic’, B xxix (1980–2), 218, nad yw’r e.c. *nyf* yn digwydd cyn canol y 14g. ac awgryma ei bod yn debygol ‘that the common noun *nyf* arose by a false etymology of the personal name *Nyf* as equivalent to Latin *niv-em* or by misinterpretation of attested epithets such as *pryd Nyf* “of *Nyf*’s beauty”, with *nyf* being mistakenly equated with the Latin word.’ Gw. hefyd TYP³ lxviii⁹⁵. Dehonglir *Nyf* yn ll. 159 yn e.pr.s., ond gallai hefyd fod yn e.c. yno. Yn y ll. dan sylw, gan fod y bardd yn sôn am *nyf gorthir*, y mae’n sicr mai ‘eira’ yw’r ystyr; cf. disgrifiad Sefnyn o degwech Angharad wraig Dafydd Fychan fel *nyf gorfynydd*, GSRh 1.14, a disgrifiad Mab Clochyddyn o liw Gwenhwyfar wraig Hywel ap Tudur fel *manod mynydd*, GGrG 6.48. Dull o gyfleu gwynder eithafol merch sydd yma, drwy ei chymharu ag eira dilychwin ac anghyraeddadwy.

- 104 **anrhaith** ‘Ysbeiliad, lladrad’ yma, yn yr ystyr bod angau wedi ei chipio; cf. GGMD i, 6.14 *Neud trom anrhaith faith gwaith gwythlonedd*, a gw. *ib.*n. Cf. hefyd ddisgrifiad Mab Clochyddyn o angau Gwenhwyfar o Goedan, GGrG 6.40 *Can aeth neud anrhaith, gwaith gwaie*.

- 106 **aur mâl** ‘Burnished or pure gold’, GPC 237. Cyfeirir, yn ôl pob tebyg, at goronbleth euraid a wisgai Gwenhwyfar am ei phen; cf. 3.24n.

feinir Gellid hefyd ei ddeall yn enwol am Wenhwyfar, cf. 3.48n.

- 108 **hoen blaen gwelwgaen** Deellir *blaen* yn a. (gw. GPC 279); am y ll., cf. ll. 153 *Gorchudd hoen blaen, gorlliw gwelwgaen ...* Cymharu disgleirdeb Gwenhwyfar â disgleirdeb blaenllaw neu frig ton a wneir.

gweilging saffir Rhestrir yr enghraifft hon o *gweilging* yn betrus yn G 647 dan yr ystyr ‘gwialen, cangen, ffon, llath, paladr, rhaidd (yn ffig. weithiau)’, gan awgrymu diwygio’r ffurf yn *gweilgi*. Gan fod y ffurf yn digwydd yn ffigurol ‘am ferch neu ddyn’, GPC 1619, fe’i deallir yma am Wenhwyfar. Cymerir bod *saffir* (gw. GPC 3166) yn cyfeirio un ai at

emwaith neu ynteu at wisg o liw glas a wisgai (cf. ar *asur*, 3.31n).

- 111 **arnawdd** Fe'i rhestrir yn GPC 208 d.g. *arnodd*¹ yn e. 'paladr aradr, y trawst neu'r dernyn haearn sy'n cysylltu'r cyrn a'r rhan flaenaf o'r aradr'; cf. G 42 lle yr awgrymir mai deunydd ffigurol o'r gair a welir yn y ll. hon (ystyron megis 'cymorth, cefnogaeth, cynhaliaeth', efallai). Ymhellach, gw. Ffransis Payne, *Yr Aradr Gymreig* (Caerdydd, 1975), 60, 61 *et passim*; ceir enghraifft arall o'r ffurf gan Iolo Goch yn ei gywydd i'r llafurwr, GIG 123 (XXVIII.67–8) *Daliodd ef ... / Aradr gwaig arnoddgadr gwiw*; hefyd *ib.* 122 (XXVIII.17) *Ni rydd farn eithr ar arnawdd*. Posibilrwydd arall yw darllen *ar nawdd*, cf. ll. 36n.

cawdd ni'w cuddir Dyma'r unig enghraifft o'r ffurf *ni'w* ym marddoniaeth Gruffudd ap Maredudd. Cyfeiria'r rh.m. proleptig 'w yn ôl at wrth. y f. sydd eisoes wedi ei fynegi (*cawdd*); y mae ei gynnwys yn sicrhau cytsain gysefin yn *cuddir* ar gyfer y gynghanedd. Gw. Rhagymadrodd, td. 20.

- 112 **tro'r iyrchell** Cyfeiria *iyrchell* (GPC 2043 'iwrch benyw, iyrches') yn ffigurol at Wenhwyfar; cf. y defnydd o *ewig* am '[f]erch hardd ysgafndroed' a nodir yn *ib.* 1262, e.e. GDG³ 107–8 (39.13, 39). Y mae *tro* yn amwys: fe'i deallir i olygu 'argyfwng, cyfnewidiad (o ran ffawd, amgylchiadau, &c.)', GPC 3602 d.g. *tro*¹ 3(a), yn gyfeiriad at salwch a marwolaeth Gwenhwyfar; cf. ll. 133n. Ond gallai'n syml olygu 'hynt, cwrs' (cf. *ib.* 2(b)) os cyfeirir at ei rhawd yn ystod ei bywyd.

- 113 **trafnidr** GPC 3547 'cyfnewid(iad)'; y mae'n air prin na welwyd enghraifftiau ohono y tu allan i farddoniaeth y cyfnod hwn: ceir dwy enghraifft gan Gasnodyn, GC 4.9 *Saethfarch ceindrafnidr dinidr danaf*, *ib.* 7.216 *Tro fi, Rhi rhadlawn, trafnidr dinidr dawn*. Cymerir mai sôn a wna'r bardd yma am y newid sydd wedi bod yn narpariaeth y llys ar ei gyfer gan fod Gwenhwyfar bellach yn ei bedd.

papir Cyfeiriodd Dafydd ap Gwilym at ferch hardd fel un o *liw papir*, GDG³ 362 (137.22); ond dehonglodd Gwyn Thomas y gymhariaeth honno fel un 'sy'n bwrw sen yn hytrach nag yn canmol', gw. 'lliw papir', B xxviii (1978–80), 404. Fe'i deallir yma i gyfleu gwynder *gwengaer* Gwenhwyfar; gw. ymhellach Andrew Breeze, 'lliw papir' yn *ib.* xxx (1982–3), 277.

- 114 **Trefnad ... a ddiddorir** Yn G 332 dosberthir *diddori* yma fel ba. 'gofalu am, meddwl neu bryderu ynghylch' gyda'r 'hwn neu'r hyn y gofelir amdano'n wrthrych' (sef *trefnad angau* yma); cf. GPC 968 d.g. *diddoraf* 2(a). Gall y ll. gyfeirio un ai at yr hyn y mae angau yn ei drefnu neu'n ei ordeinio (sef marwolaeth ddisyfyd Gwenhwyfar) neu ynteu at y trefniadau ynglŷn ag angladd Gwenhwyfar.

- 115 **trwydded** Cyfeirir un ai at y 'croeso, derbyniad, lletyaeth, cynhaliaeth' yn llys Gwenhwyfar (gw. GPC 3631 d.g. *trwydded* (c) ac ymhellach J.E.

Caerwyn Williams, 'trwydded, trwyddyd "ymborth"', B xxvii (1976–8), 224–34), neu ynteu'n eironig at angau, sydd bellach yn cynnig 'cynhaliaeth hir iawn' i'r ferch.

- 116 **ys** Ffurf amhrs.pres.myn. y f. *bod* a ddefnyddir fel cyplad, gw. GMW 140–1 a cf. isod ll. 152 *ys gloeswae fi*; GGMD ii, 1.72 *Ys bryw dylan môr ysbrydolaf*. Prin iawn yw'r gystrawen hon ym marddoniaeth y 14g.
- 118 **sirig a syndal** Defnyddiau main eu gwedd oedd *sirig* (GPC 3292) a *syndal* (gw. 3.27n) a ddefnyddid i wneud dillad moethus. Diddorol sylwi bod y ddau ddefnydd yn cael eu cyfod eto yn chwedl 'Iarlles y Ffynnon', wrth sôn am wisgoedd moethus, *A diheu oed gan Owein na welsei eiryoet niuer kyhardet a hwnnw o bali a seric a syndal*, R.L. Thomson: Owein 14 (llau. 351–3). Disgrifia Joan Nunn, *Fashion in Costume 1200–1980* (London 1984), 28, *syndal* (S. *cedal*) fel 'a coarser version of sarcenet which was a thin, soft silk of taffeta weave with a sheen variously coloured, often shot'.
- 120 **porffor a rhudd** Sef dillad o'r cyfryw liw, a arwyddai statws uchel y sawl a'u gwisgai, cf. ll. 48n.

neud grudd grodir Gw. J.E. Caerwyn Williams, 'MW *Neu, Neut* as Copula', *Celtica*, xi (1976), 284 am y defnydd o *neud* + *bedd* neu air cyffelyb mewn ystyr leol, 'yn y bedd', a gw. y Rhagymadrodd, td. 21 am enghreifftiau pellach o waith Gruffudd. (Ar ddefnydd *grodir* yn ffigurol am 'bedd', gw. GPC 1533.) Byddai *grudd neud grodir* neu *neud grodir grudd* yn batrwm cystrawennol mwy cyffredin, ond y patrwm yma yw *neud* + goddr. + *grodir*.

122 **rhyfel** Cyfeiriodd y bardd eisoes at ei fywyd ar ôl colli Gwenhwyfar yn nhermau *rhyfel* (llau. 91–2 *Rhyfel diargel a ergyd—ym yw / ... fy myd*), yn yr ystyr fod gwayw galar yn ei ergydio fel petai'n arf go iawn.

123 **dirwyol** Nid cyfuniad o *dirwy* + *-ol* (ffurf nad ardystir tan yr 17g. yn GPC 1039 d.g. *dirwyol*^l) ond ffurf amrywiol ar *direol* 'afreolus, aflywodraethus; afreolaidd; anhrefnus', *ib.* 1033 a cf. y ffurf *dirwól* yn GGMD i, 7.95. Ar ffurfiau amrywiol *rheol*, gw. Ifor Williams, 'Rhwyol, rhywol, rhwol, rhyol, rheol', *Beirn* vi (1916–17), 274.

126 **Gwae angall fal dall a rydwyllir** Ll. seiliedig ar ddihareb a geir yng nghasgliad Llyfr Coch Hergest ac yn rhai o'r casgliadau cynnar eraill; cf. J 111, col. 1058 *Aghall mal dall a dwyllir*.

a rydwyllir Cyffredin iawn ym marddoniaeth Beirdd y Tywysogion yw defnyddio'r gn. rhagferfol *rhy-* fel elfen berffeithiol, neu i gyfleu dymuniad, posibilrwydd, &c., gw. GMW 167–8; ac fel y nodir, *ib.* 166–7n2, 'There is ample evidence to show that the particle had little force in late MW.' Ymddengys 'fod y geiryn wedi colli tir yn gyflym yn ystod y bedwaredd ganrif ar ddeg', fel y nodir yn BD xlix. Yn wreiddiol, mewn

- cymal perthynol fel hwn, byddai *rhy-* + treigladd meddal yn ddigon i ddangos bod y f. yn berthynol, a datblygiad diweddarach oedd cynnwys y gn.pth. *a* yn ogystal (gw. GMW 166–7). Fel y dengys yr Eirfa, prin yw defnydd Gruffudd ap Maredudd o *rhy-* (er bod dwy enghraifft arall yn ll. 130). Os oes grym arbennig i *rhy-* yma, dichon ei fod yn cyfleu ‘customary or repeated action’, neu ‘possibility, with the present indicative’, GMW 168.
- 127 Y mae’r ll. hon yn fyr o sillaf fel y saif, gw. y Rhagymadrodd, td. 36. O ddiwygio *a elwir* > *a ryelwir* (cf. *a rydwyllir* y ll. 126) ceid gwell cyflythreniad: *-r wylwar a ryelwir*).
- 129 **clwyf** A. yma; gthg. GPC 514 lle y nodir y gair fel e. yn unig. Go brin y gellid dehongli *clwyf a’ m clywir* i olygu ‘clywir [bod] clwyf i mi’, h.y. ‘clywir bod clwyf gennyf’.
- 133 **deiran galon dorri** Yn betrus, dehonglir y geiriau yn fynegiant o alar eithafol, gan y byddai’r beirdd yn sôn yn aml am eu calonnau yn hollti’n ddwy gan alar, cf. GCBM i, 8.63–4 *O thyrr calon rhag galar / Y fau a fydd dau hanner*.
- 134 **trais galar gan draws Geli** Gw. ll. 44n.
- 135 **am deg ei gwedd** Gthg. Bl B XIV 145 (141.135) *Am ddeg ei gwedd ...* Dehonglir y cyfuniad *teg ei gwedd* yn enwol am Wenhwyfar.
- 136 **aml rieni** Dilynir GPC 3068–9 a deall *rhieni* yn yr ystyr ‘disgynyddion, epil, hil, hiliogaeth, etifeddion’. Gall gyfeirio un ai at ei thylwyth presennol sy’n galaru ar ei hôl, neu ynteu at ei hynafiaid neu gyndeidiau yn yr ystyr bod ei llinach yn un sylweddol.
- 137 **bardd hardd hirddysg, eurglyd addysg** Am enghreifftiau pellach o’r trawiad *bardd hardd h’rdd-* a rydd gynghanedd sain barod, cf. GMBen 3.29 ... *i fardd hardd harddreg* (Madog Benfras); GDG³ 1560 (56.15) ... *i fardd hardd heirddryw*, a gw. y Rhagymadrodd, td. 27. Cyfeiria Gruffudd yma at helaethrwydd ei ddysg a choethder ei addysg: yr oedd yn gwbl gymwys, felly, i ganu i ferch mor uchel ei thras â hon (sylwyd eisoes ar natur ddysgedig canu serch Gruffudd). Gellid hefyd ddeall y cyfuniad *eurglyd addysg* yn gyfeiriad at y ferch ei hun, yn enwedig gan fod *addysg* yn aml yn gyfystyr â ‘dull, moes’, cf. GPB 1.32 *un addysg â Nudd* (Prydydd Breuan); GC 4.13 *udd addysg Mordaf*.
- 138 **o’i chanmawl** Amrywiad seinegol ar *i’w* yw *o’i* yma (GMW 4n4), sef cyfuniad o’r geiryn berfenwol *i* ‘yn’ a’r rh.m. (gw. GPC 1993–4 d.g. *i*⁵).
- 141 **gwindefeirn** Cyfeirir yn ffigurol at lysoedd Gwenhwyfar fel ‘tafarnau gwin’. Dyma’r unig enghraifft a welwyd o’r ffurf l. *tefeirn*, cf. G 681 a GPC 1663 d.g. *gwindafarn*, a sylwer nas rhestrir yn *ib.* 3413 d.g. *tafarn*. Ar lunio ll. drwy gyfnewidiad seinegol *a ... a > e ... ei*, gw. GMW 27. Gw. hefyd y Rhagymadrodd, td. 18 (troednodyn 89).

beirn Ffurf 3 un.pres.myn. y f. *barnu*, a'r unig enghraifft a restrir yn G 52; *barn* yw'r ffurf arferol. Y mae blas 'moli, clodfori' i'w ddefnydd yn aml yn y farddoniaeth (cf. *beirt byt barnant wyr o gallon*, CA 12 (ll. 285)).

- 142 **oedd grudd gwrel** Cyplad (*oedd*) + dibeniad (*grudd gwrel*); nid yw'r dibeniad yn treiglo'n arferol yn y safle hwn ar ôl bf. gadarnhaol (cf. ll. 143, a gw. Treigladau 303 a'r Rhagymadrodd, td. 20). Ar ddefnyddio *gwrel* yn y farddoniaeth i ddisgrifio lliw bochau, gw. GMBen 6.20n (Madog Benfras).
- 144 **ym mhell ddyfnfedd** Ar *pell* yma, gw. ll. 87n, ac ar fan claddu Gwenhwyfar ar Ynys Gybi, gw. y nodyn cefndir.
- i dreio gwedd o dragweiddi** Cyfeirir at effaith y galaru llafar wrth fedd Gwenhwyfar ar bryd a gwedd y galarwyr, gan gynnwys y bardd ei hun, gan estyn peth ar yr ystyron 'gwanychu, darfod, dinistrio' a roddir i *treio* yn GPC 2578 d.g. *treiaf*^f. Cf. R 1045.15 *dygystud deurud dagreu*.
- 145 **nid oedd bwyllfas** Gwelwyd yn llau. 142n a 143n mai cysefin y dibeniad a ddilynai'r cyplad *oedd* mewn brawddeg gadarnhaol; ond fe'i treigilir yn dilyn y cyplad neg. *nid oedd*: gw. Treigladau 304. Deellir *pwylfas* yn a., ond gallai hefyd fod yn draethiad enwol: 'Nid annoethineb oedd i lanc di-gwsg ei chlodfori ddoe.'
- 148 **gwiwliw Derdri** Llsgr. *g6iliw der dri*; derbynnir awgrym G 688 ynglŷn â'r darlleniad. Awgryma Patrick Sims-Williams, 'Fionn and Deirdre in late Medieval Wales', *Éigse*, xxiii (1989), 5, fod y modd y mae'r ysgrifydd wedi hollti'r e.p. *Derdri* yn y llsgr. yma yn awgrymu nad oedd yn gyfarwydd â'r e., ac ategir hynny gan brinder y cyfeiriadau at y ferch hon ym marddoniaeth Gymraeg y cyfnod. Daw'r unig gyfeiriad arall ati a gafwyd ym marddoniaeth y 14g. o gywydd gan Ddafydd ap Gwilym i Forfudd, GDG³ 368 (139.21) *Didras fûm, chwedl ail Derdri* (ond rhestrir ei henw, heb esboniad, mewn rhai o'r hen eirfâu barddol, gw. Ifor Williams, 'The Welsh Bardic vocabulary', B i (1920–1), 330). Yr oedd Deirdre yn enwog am ei harddwch mewn llenyddiaeth Wyddelig, yn arwres y chwedl H.Wydd. *Longes mac nUislenn*, yn wraig i Conchobar ac yn gariad i Noísiu. Y mae'r ffaith fod Gruffudd yn gyfarwydd ag enw'r ferch hon yn amlygu'r ddysg helaeth y cyfeiriodd ati yn ll. 137.
- 149 **[y] colled** Ymddengys mai eg. yw *colled* yma; gthg. 2.46 *Och Wynedd o'r golled!* a gw. *ib.n.*
- Luned** Delfryd o brydferthwch, gw. 4.7n.
- 151 **mawr alanas, Mair oleuni** Ymddengys fod y bardd yn dannod i Fair am iddi greu [*m*]awr *alanas* rhyngddi a'i *gwas* (sef y bardd), a hynny, fe dybir, am na fu iddi ateb ei weddiau ac adfer iechyd Gwenhwyfar. Gwelwyd y bardd eisoes yn cyfeirio at farwolaeth Gwenhwyfar yn

- nhermau [*t*]*rais Duw* (ll. 44n), ond er bod pwysigrwydd swyddogaeth Mair yn datblygu'n fawr yn y cyfnod hwn, ni welwyd cyfeiriadau yn awgrymu bod ganddi gyfrifoldeb dros fywyd a marwolaeth, ac eithrio yn yr ystyr y byddai Crist yn debygol o wrando ar eiriolaeth Ei fam (gw. GBF 57.18 *Can gŵneir yr dy eir, ōeir buddugawl*). Yr awgrym, felly, yw na fu ei heiriolaeth ar ei mab yn ddigon taer. (Am gysylltu Mair â goleuni, cf. GIRh At.ii.39–40 *Mair a fedd, mwyn ras heddiw, / Goleuni nef, glân iawn yw*, a cf. Dat xii.1.)
- 152 **gwisgo rhiain is glaswe fain** Cyfeirir yma'n ffigurol at wisgo Gwenhwyfar dan wead glas o feini'r bedd: cf. ll. 9n. Ar ddefnydd yr a. *glas* yng nghyswllt y bedd, gw. ll. 50n ar *glasfedd*.
ys gloeswae fi Cyplad + traethiad + goddr.; ar *ys*, gw. ll. 116n a'r Rhagymadrodd, td. 20 ar gystrawennau'r cyplad. Deellir *gloeswae*, sy'n unig enghraifft, yn a. yma.
- 153 **gorchudd** Be. yma, cf. G 557 a GGMD i, 7.52.
hoen blaen, gorlliw gwelwgaen Cf. ll. 108 *Oedd hoen blaen gwelwgaen*.
- 154 **gwenfro Gybi** Ar Ynys Gybi, ym Môn, y claddwyd Gwenhwyfar; gw. y nodyn cefndir uchod.
- 155–6 Gellid aralleirio'n ystwythach, heb gadw at drefn y llau., fel a ganlyn: 'Gwae'r sawl a roddodd [ei] gariad arni, [yr un o] wedd eira [ar] lwyn, ac a'i collodd: oherwydd digwyddiad chwerw, llefain gormodol yw fy rhan.'
- 156 **mau dragewri** Dilynir G 529 a deall *tragewri* yn gyfuniad o'r rhgdd. cryfhaol *tra* a'r e./be. *gewri* 'bloedd, gwaedd, dolef' neu 'gweiddi, llefain' (nis ceir yn GPC 3549). Ar *gewri* (< *gawr* 'bloedd' + *-i*), gw. *ib*. 1386 d.g. *gawri*. Ar *mau* a'r treigladd meddal sy'n dilyn, gw. 2.11n.
- 157 **i'th eiriol** Llsg. *yth eiryabl*. Gellid deall *yth* y llsg. yn ffurf amrywiol ar *a'th*, sef y rh.pth. a'r rh.m.gwrth. *'th*, ac *eiriol* yn ffurf 3 un.pres.myn. yn hytrach nag yn fe.
- 158 **er Dy gystudd** Cf. GGMD i, 5.93, 95 *Cadw hyfryd iechyd Echel ... / Er Dy don fron* (lle y gofynnir i'r Duwdod adfer iechyd ei noddwr). Dichon mai 'ar gyfrif' yw grym yr ardd. *er* yma: yr oedd Crist drwy Ei gystudd wedi prynu iachawdwriaeth Gwenhwyfar.
- 159 **bryd Nyf** Cymherir Gwenhwyfar â'r arwres Wyddelig Niamh o ran ei phryd a'i gwedd; ond gw. ll. 102n, lle yr awgrymir y gall *nyf* hefyd fod yn e.c. yma. Cf. DG.net 135.67 *Cymer, brad nifer, bryd Nyf* (gthg. GDG³ 232 (84.67) *bryd nyf*).
- 160 **eton** Ar amrywiol ystyron yr adf. hon, gw. GPC 1253 d.g. *eto*. Cymerir mai 'rywdro yn y dyfodol' yw'r ystyr yma. Yn ôl diwinyddiaeth y cyfnod, byddai enaid Gwenhwyfar ar ôl iddi farw yn mynd i'r purdan i'w buro o'i bechodau fel y gallai esgyn i'r nefoedd. Diben y gweddïo

a'r arian a gymynnid ar ei rhan fyddai byrhau'r cyfnod a dreuliai yn y purdan. Âi enaid a oedd wedi cwblhau ei buredigaeth yn y purdan yn syth i'r nefoedd, ac awgryma'r bardd uchod (ll. 35 *Can aeth i wlad Tad tangnef*, ll. 51 ... *i gain nef gan aeth*), fod y cyfnod hwnnw eisoes wedi ei gwblhau.

6

Dyma'r gyntaf o bedair cerdd ddychan gan Ruffudd ap Maredudd sydd wedi goroesi. Ceir y pedair cerdd ar un ffolio yn Llyfr Coch Hergest, oll yn llaw Hywel Fychan.

Y gerdd hon yw'r gyntaf i'w chofnodi ar y ffolio, ac eithrio ei phriodoli i'r bardd, nid oes iddi deitl. Yn yr englyn cyntaf enwir y gwrthrych dan sylw, sef lleidr o'r enw Dafydd, a'i gysylltu â Thwrcelyn yng nghantref Cemais yng ngogledd Môn.¹ Y mae'n bosibl fod Lloyd-Jones yn gywir mai'r un ydyw â'r lleidr o'r un enw—a oedd o bosibl yn fardd iselradd—a ddychenir yng ngerdd 9.²

Prif ffocws y gerdd hon yw'r disgrifiad erchyll o lygaid heintus Dafydd. Y mae peth amwysedd ynglŷn ag ystyr yr englyn cyntaf, ond credir mai dweud a wna'r bardd fod y lleidr Dafydd wedi ei 'fendithio' â llygad diffygiol gan y Creawdwr, llygad a ddelweddir fel *bôn gwreichionyn—daif*, gan fod sylweddau yn tasgu ohono.³ Manylir yng ngweddill y gerdd ar natur yr heintiad yn y llygad (awgryma'r cymeriad *Llygad* ... a gynhelir yn llau. 5–20 mai un llygad sydd wedi ei effeithio), gan ddefnyddio delweddu tra atgas: dywedir bod y crown sy'n llifo ohono o'r un lliw â chneuen daear sy'n pydru (*lliw corolyn—brwd*, ll. 5); bod y sylwedd yn llusgo o'r llygad i lawr y foch fel gronyn o genllysg (*llusgiad cynllysgyn*, ll. 7), ac yn glynu fel defnyn o rew sy'n hwyrfrydig i doddi (ll. 8); ac yn drawiadol iawn disgrifir y llygad yn gollwng y sylwedd hwnnw fel *Llygad gronyn—pys / Yn piso cynrhonyn* (llau. 9–10), gyda'r sylwedd ei hun yn hongian fel *defnyn—gwêr / Yn gware wrth flewyn* (llau. 13–14). Yn dilyn y gyfres hon o ddelweddu pur atgas, cloir y gerdd yn syml iawn drwy gasglu nad yw'r llygad bellach o ddefnydd i neb: *Llygad ymddifad i ddyn!* Enghraifft effeithiol o leihad.

Fel sy'n wir am ganu dychan y Gogynfeirdd yn gyffredinol, y mae'r gyfres englynion hon yn gerdd greffus iawn, a byddai bron yn sicr o fod

¹ Gw. ll. 2n.

² G 290 d.g. *Dauyð*¹⁹.

³ Dehongliad arall, mwy ffansiol o bosibl, yw bod *bôn gwreichionyn—daif* (bonyn neu gyff o bren ac arno wreichionyn llosgol) wedi ei roi yn fwiadol ym mhen Dafydd (*Rhoed mywn carnben ben ... / Dafydd* ...). Gellid dehongli'r paladr fel disgrifiad pellach o'r bonyn fel 'trysor diflas' (enghraifft o wrtheiriad [*oxymoron*] sy'n gyffredin yn y canu dychan), ac fel 'anrheg wyrgam' a ddaw â haint llidus yn ei sgil. Temtasiwn pellach yw dehongli hyn fel cosb am y lladrata, o bosibl gan berson a geisiasai amddiffyn ei eiddo rhag y lleidr.

wedi ei datgan o flaen cynulleidfa hyddysg yng nghonfensiynau canu'r beirdd hynny. Y mae ei heffeithiolrwydd yn dibynnu i raddau helaeth ar y modd y mae'r bardd yn defnyddio ieithwedd, rhethreg a thechnegau'r canu defodol er mwyn cyfleu testun sydd mor wrthun. Ond beth tybed oedd perthynas Dafydd â'r gynulleidfa honno? A oedd yn euog o ladrata gan nifer ohonynt? Os felly, a oedd y bardd, drwy ganu cerdd sy'n ymhyfrydu yn nhynged anffodus y lleidr, yn boddio awydd y dioddefwyr am ddial? Y mae'n amhosibl gwybod pwy a fyddai wedi noddi cerdd fel hon (os oes rhaid chwilio am noddwr o gwbl, ac anodd credu na fyddai bardd weithiau yn canu cerddi ychwanegol er mwyn boddio chwant personol neu er difyrwrch y llys), arglwydd y llys a chyd-ddioddefwr efallai.

*Mydr*⁴

Cyfes o bum englyn unodl union yw'r gerdd hon. Y mae llinellau 1–3 pob englyn yn ddiacen, ac y mae'r bedwaredd linell yn diweddu â phrifodl ysgafn acennog.⁵ Ceir cyrch-gymeriad *ll-* yn cysylltu'r englyn cyntaf a'r ail, ac y mae'r gair *llygad* yn cael ei ailadrodd ar ddechrau'r rhan fwyaf o'r llinellau yng ngweddill y gerdd.

- 1 **carnben** A. yn goleddfu *pen* (GPC 428 'mawr, eithriadol, dybryd, ffaidd'); gthg. G 113 sy'n ei restru fel e. yn unig, gan roi i'r enghraifft hon yr ystyr 'pen mawr' neu o bosibl 'pen caled'.

bôn gwreichionyn—daif Dehonglodd Glenda Jones (Gruffudd ap Maredudd: Gw 280) yr ymadrodd hwn yn ddisgrifiad o'r lleidr, '[yr un â'i] fôn [yn llawn] blew llosgol'. Ond haws credu mai disgrifiad o'i lygaid sydd yma. Trafodir amwysedd yr englyn cyntaf hwn yn y nodyn cefndir.

- 2 **Twrcelyn** Cwmwd yng nghantref Cemais, Môn, gw. WATU 234. Gall fod y lleidr yn hanu o Dwrcelyn, neu ynteu ei fod wedi bod yn lladrata yn y cwmwd hwnnw: nid oes modd gwybod.
- 3 **yn rhith dremyn** Cymysgwyd rhwng dau air mewn Cym.C., sef *tremyn(t)*, *dremynt* 'golwg' (< *trem/drem* + *hyn(t)*) a *tremyn* 'taith, cwrs, llwybr' (o'r un *bôn* â *myned*), gw. GPC 3585 d.g. *tremyn*¹ a *tremynt*¹, a cheir amrywiol ffurfiau arnynt. Cymerir mai amrywiad ar y gair cyntaf sydd yma a bod *dremyn* yn ffurf gysefin, er bod GPC 3586 yn amau bod y ffurf honno'n wallus, gan roi un enghraifft yn unig ohoni yn dyddio o'r 17g. (Sylwer hefyd mai *drem*, *dremygu* yw'r ffurfiau a ddefnyddir mewn manau eraill gan Ruffudd ap Maredudd am 'olwg, llygaid', cf. 5.45 *drem*; GGMD i, 8.16 *dremygyd*; GGMD ii, 7.48 *ir-*

⁴ Am ymdriniaeth gyffredinol â mydryddiaeth a chynganedd barddoniaeth Gruffudd ap Maredudd, gw. y Rhagymadrodd III a IV.

⁵ Gw. yn arbennig ar llau. 4n, 8n.

ddrem, 11.15 *rhadlawnddrem*.) Gyda'r ymadrodd *yn rhith dremyn*, cf. y disgrifiad o Grist *Yn rhith dyn*, yn GGMD ii, 14.20 a gw. GPC 3080–1.

- 4 **anrheg wŷr** Dilynir G 31, 748 a deall y cyfuniad yn gyfeiriad at y llygad gwyrngam dan sylw, cf. ll. 19 *Llygad gŵyr* a ll. 11 *gŵyl*. Ar *gŵyr* am lygad croes, gw. GPC 1781. Eironig yw'r defnydd o *anrheg* yma, cf. y defnydd o *anrhaith* yn y ll. flaenorol.

haint ... llŷn Llsgr. *heint ... llynn*, sy'n awgrymu odl acennog drom yma. Ni cheir enghraifft o'r cyfuniad *ll[yn]* (*y*) *llyga(i)d* 'humour of the eye(s)' tan y 17g. yn GPC 2273 d.g. *llyn*², a hynny mewn ffynhonnell eiriadurol. Ond gan fod yr englynion eraill yn diweddu ag odl acennog ysgafn cymerir mai *llŷn* a fwriadwyd yma. Am *haint llŷn*, dyry *ib.* 1815 (d.g. *haint*) 'contagious epidemic disease, pestilence'; cf. GDC 7.20 *Fab llwch ennaint llawn haint llŷn* ('pla heintus', llsgr. *llynn*) (Dafydd y Coed). (Cymerir bod *llwyr* yn goleddfu *llŷn* yn hytrach na *haint*, a bod yma galediad *-r l- > -r ll-*.)

- 5 **girad** Deallir *irad* yn ffurf dreigledig *girad*; cf. GGMD i, 1.27 *Echwyn girad fu ...*, 7.33 *cofl dra girad—ddig*. Ond ceir y ffurf gysefin amrywiol *irad* (oherwydd colli'r g-) yn gynnar, gw. GPC 2026 d.g. *irad*¹, a byddai'r ffurf honno hefyd yn bosibl yma: 'llygad cul [a] chreulon'.

coloryn Ffurf amrywiol ar *cyloryn* (trwy gymathiad y ... *o > o... o*), sef ffurf un. yr e. *clôr*, *cylor* 'cnau daear, bywi', GPC 507. Y mae'n ddelwedd effeithiol i gyfleu natur grebachlyd ac aflan y llygad oherwydd yr haint. Posibilrwydd arall, a nodir gan G 161, yw mai tarddair o *color* 'bustl' ydyw, gw. GPC 543 d.g. *coler*², lle y'i hesbonnir yn fnth. o'r S.C. *coler*, *color* 'cholera', gydag enghreifftiau o'r 16g. Ond anodd gwybod beth fyddai grym y ffurf unigol yma.

brwd Estynnir peth ar yr ystyron 'llidiog, cas' a roddir i'r gair yn GPC 334.

- 6 **merddruddyn** Llsgr. *verdrudyn*; y mae ansicrwydd ynglŷn â'r ynganiad oherwydd ceir *d* yn rheolaidd (ond nid yn ddieithriad) gan yr ysgrifydd Hywel Fychan am 'd' ac 'dd' ar ganol gair (cf. R 1335.36 *llaḅdyr* 'llawdr', *ib.* ll. 23 *hydgant* 'hyddgant', *ib.* 1337.41 *ardywynnic* 'arddywynnig'). Anhawster arall yw'r nifer helaeth o amrywiadau ar y gair: yn GPC 2302 nodir *merddruddyn* yn amrywiad petrus ar *madruddyn*, *modruddyn*, *mydruddyn* 'meinwe wydn hydwyth, ... cartilag, ... gïau, ... mêr, craidd, bywyn calon ...' neu 'arennau, elwlod' (gyda'r enghraifft gynharaf o'r ail ystyr hon mewn testun a ddyddir 1545). Awgrymir ymhellach fod ffurfiau amrywiol sy'n cychwyn â *mer-* yn ffrwyth camgysylltu'r ffurf â'r gair *mêr*; gellir ychwanegu'r enghraifft hon at yr enghraifft gynharaf a nodir yn GPC *l.c.* a ddaw o destun meddygol a ddyddir c. 1400 (Ida B. Jones, 'Hafod 16, A Mediaeval Welsh Medical Treatise', *Études* viii (1958–9), 66 *Rac*

byderi ... kymer verdrudyn dinaweta dot yny clust ...).

Byddai'r naill ystyr a'r llall yn bosibl yma wrth ddisgrifio'r llygad lliidiog—naill ai bod y llygad ei hun yn chwyddedig ac yn debyg i aren, neu ynteu fod y sylwedd sy'n llifo neu'n crogi ohono'n ymdebygu i gartilag neu ïau pydredig.

- 7 **llusgiad cynllysgyn** Ergyd y ddelwedd yw bod crown o'r llygad yn llusgo i lawr y foch fel gronyn o genllysg. Cf. y ddelwedd yn y ll. ganlynol.
- 8 **llygad glain rhew** Gthg. disgrifiad canmoliaethus Iolo Goch o lygad merch yn R 1407.34–5 *Llygat ual glein cawat coeth / tebic y vaen y tyboeth*, lle y cymherir llygad y ferch â pherl o law, sy'n ddisglair fel y maen neu'r em ar glawr llyfr y Tiboeth (ond gthg. GIG 101 (XXIV.25–6)).

mywn glŷn Llsgr. *myŷn glyn*, sy'n awgrymu odl ysgafn (gw. ll. 4n), a derbynnir awgrym G 536 d.g. *glŷn*¹ am yr ystyr. Ond er bod tystiolaeth gynnar i'r f. *glŷnu* (o'r 13g., gw. GPC 1414) ac i'r adf. *ynglŷn* 'yn sownd, yn ddi-syfl', &c. (o'r 14g., gw. *ib.* 3753) ni cheir enghraifft sicr o'r eg./a. *glŷn* 'glynriad, ymlyniad, ...gludiog, sticlyd' yn *ib.* 1414 tan ganol y 16g. (a hynny mewn cyd-destun geiriadurol)—diwygiwyd H 281.31 *rotyon glyn* (odl ysgafn) yn *rotyon ynglyn* yn GLIL1 19.11, gan fod y ll. yn fyr o sillaf; a phetrus yw golygydd GMBen ynglŷn ag *ib.* 8.6 *A dyn oedd mywn glŷn o glwyf hybrid*. Y posibilrwydd arall yw mai'r gair *glyn*, a roddai odl drom, sydd yma a bod y bardd yn cyffelybu'r gronyn crown sydd ar foch y lleidr i ronyn o rew (*glain rhew*) sy'n hwyrfrydig i doddi 'mewn glyn' lle nad yw'r haul yn treiddio.

- 9 **llygad ymrain grain** Llsgr. *llygat ymrein glein*; diwygir gan ddilyn G 532 d.g. *glein*² a GPC 579 d.g. *crain* er mwyn y gynghanedd sain. Dehonglir *ymrain* yn betrus yn e. 'had, semen' yn llunio cyfansoddair llac gyda *crain* a ddeallir yn GPC 578 yn a. 'yn ymdreiglo, yn cwmpo; wedi cwmpo, ar ei hyd': yn llythrennol 'llygad had-gwmpo'.
- 11 **gŵyl** Gw. GPC 1760 d.g. *gŵyl*² lle y nodir am yr enghraifft hon 'am lygad croes': fel y mae person gwylaidd a swil yn tueddu i edrych i lawr, felly hefyd llygad Dafydd (cf. ll. 4 ar *gŵyr*).
- 15 **amgarniad gernyn** Rhestrir *amgarniad* yn GPC² 206 fel unig enghraifft â'r ystyr 'modrwy, cylchyn, yn ffig.' (cf. yr ystyron a roddir yno i *amgarn*). Y mae ansicrwydd ynglŷn â *cernyn*: yn G 136 fe'i rhestrir yn unig enghraifft o eg. '?cocyn, twmpath; ?corn bychan'; nis rhestrir yn GPC 468. Yn betrus cysylltir y ffurf â'r e. *cern* 'asgwrn y foch, ochr y pen', &c., GPC 468, a chymryd mai ffurf un.wr. sydd yma (cf. *cynllysgyn* yn ll. 7, yn lle'r ffurf f. fwy arferol *cynllysgen*). Ceir y ffurf *cernen* yn R 1365.10 *Hi a vu yn gernen myŷn kerbyn grŷbybyrgŷyr* (Ustus Llwyd), a ddiffinnir yn G 136 yn betrus fel 'bochgern ... cymren,

cocyn' (ond gan mai disgrifio cadechyn a wneir yno, gwell o bosibl yw GPC 468 'math o liain tyllog, hidlen'; cf. GMBen 21.29 'hidlen').

- 17 **bygyliad** Llsgr. *bugiliat*; dilynir GPC 348 d.g. *bygyliad*¹ a dehongli'r ffurf yn e. 'dychrynydd, arswydwr, brawychwr' (dyma'r unig enghraifft, ac fe'i hesbonnir yn darddair o *bygw*l); cf. G 83.

7

Fel yn achos y gerdd flaenorol, nid oes i'r gerdd hon deitl yn Llyfr Coch Hergest, ond y mae hon eto'n dychanu gŵr sy'n dioddef rhyw anhwylder corfforol. Ieuan fab Meilyr yw ei enw (llau. 1–2, 13), ond ni roddir unrhyw wybodaeth am ei gynefin, ac eithrio ei gysylltu â rhostir hardd (ll. 12). Y mae'n bosibl ei fod wedi ei eithrio o'r gymdeithas oherwydd ei afiechyd. Cyfeirir yn llinellau 11–12 at ei grintachrwydd tuag at y bardd, sy'n awgrymu mai gŵr o dras bonheddig ydoedd (gw. isod). Cesglir ymhellach ei fod yn hen (ll. 11) a dychenir ei orweddfan fudr (ll. 13). Bywyd gŵr taegog sydd iddo bellach (ll. 4), a'i ymborth yw colion haidd (ll. 2) a dail surion sorel (ll. 14).

Y mae'r manylion a roddir am anhwylder Ieuan yn erchyll: dioddefai o ryw chwydd crawnllyd yn ei fol a oedd wedi torri drwy'r cnawd (*borsgrawn*, ll. 1n). Yr oedd ei arffed yn llaith, o bosibl oherwydd llif y crawn (ll. 3); ei berfeddion yn gwneud synau o bob math (ll. 2) ac yn llawn gwynt (chwyddedig o *bedeirech* (ll. 6). Disgrifir ymhellach ei geillgwd llidus a chramennog (llau. 15–16), a'r sain aflafar a ddeuai o'r naill ben a'r llall o'i gorff: *Sachaid ... o besychu* (ll. 17) ydoedd.

Y mae'n amhosibl gwybod pa afiechyd neu afiechydon a ddiodeffai—ond y mae'r dycáu yn sicr yn bosibilrwydd. Yr oedd yn afiechyd cyffredin iawn yn yr Oesoedd Canol, ac yn ogystal ag effeithio ar yr ysgyfaint ac achosi peswch gwael, byddai'n achosi *scrofula*, sef chwyddi mawr ar y chwarennau a allai dorri drwy'r cnawd. Gall y cyfeiriad at geilliau cramennog (os dyna yw ystyr *ceillglawr*, ll. 14n), awgrymu ei fod hefyd yn dioddef gan siffilis, afiechyd arall cyffredin iawn yn y cyfnod.

Gan fod cyn lleied o wybodaeth amdano, nid oes modd bod yn sicr pwy oedd Ieuan ap Meilyr. Os nad oedd yn ŵr bonheddig ni ddisgwylid ei enw yn yr achau, ond y mae'r ffaith ei fod yn cael ei ddychanu am ei grintachrwydd (llau. 11–12), yn awgrymu ei fod yn ymddwyn yn groes i sut y dylai—wedi'r cyfan, beth fyddai diben dychanu gŵr tlawd a distadl am fod yn grintach a hynny â barddoniaeth sydd, er gwaethaf ei chynnwys, yn dra aruchel a chreffftus?

O'r cerddi sydd wedi goroesi, gwelir bod gan noddwyr Gruffudd ap Maredudd gysylltiadau â chymydau Talybolion, Twrcelyn a Dindaethwy, ac y mae posibilrwydd cryf, felly, fod Ieuan ap Meilyr yntau yn hanu o un o'r cymydau hyn. O dan linach 'Cadrod Hardd', llinach a gysylltir â

Thalybolion, rhestrir un Ieuan ap Meilyr ap Madog a gyfoesai â'r bardd.¹ Ni cheir llawer o fanylion am aelodau gwrywaidd llinach yr Ieuan hwn, ond yr oedd ei fam, Lleucu (merch Hywel Ddu a wnaeth wrogaeth i'r Tywysog Du yn 1346) yn wyres i Syr Gruffydd Llwyd o Dregarnedd, y canodd Gwilym Ddu o Arfon iddo ar ddechrau'r bedwaredd ganrif ar ddeg.² Dyma'n sicr deulu uchelwrol ac iddo hanes o noddi barddoniaeth: hawdd credu y gallai Gruffudd fod wedi canu cerdd ddychan fel hon i aelod o'r fath deulu a dorasai reolau nawdd. Mewn cyfnod pan oedd rhwymau ac anrhydedd teuluol yn bwysig tu hwnt, y mae'n debygol y byddai'r gerdd hon wedi bod yn ergyd drom i deulu Ieuan yn gyffredinol, ac nid yn unig iddo ef fel unigolyn.

*Mydr*³

Tri englyn proest dalgron estynedig yn cynnwys chwe llinell seithsill yw'r gerdd fer hon. Ceir prifodlau diacen yn y pennill cyntaf a'r trydydd a phrifodlau acennog yn yr ail bennill, ac nid ailadroddir yr un brifodl.⁴ Ceir ynddi ddefnydd effeithiol iawn o gymeriad a chytseinedd yn enwedig yn y pennill olaf. Rhydd y penillion hwy gyfle i'r bardd ystwytho tipyn ar y gystrawen, ac er bod peth anhawster o ran dehongli'r ddelweddaeth yn yr ail bennill, y mae'n gerdd weddol eglur.

- 1 **borsgrawn** Cyfansoddair o *bors* + *crawn* (S. 'pus'): ar *bors* (o'r S. *burse* neu *burst*) 'tor llengig, torgest, chwydd a ffurfir drwy fod rhan o organ o'r corff yn ymwithio trwy'r bilen', S. 'hernia', gw. GPC 302 a cf. G 71. Ceir cyfeiriadau mynych yn y canu dychan at yr anhwylder hwn: cf. GPB 6.108 *Bors lyngaul adwythig* (Hywel Ystorm), *ib.* 7.13 *Ceiliagwd forsgwd* (anh.), *ib.* 7.41 *Alaawg forsgawg* (anh.); GDC 16.33 *cri crin foelfors* (Y Mab Cryg). Cf. hefyd y cwpled canlynol o ddychan Dafydd ab Edmwnd i Guto'r Glyn, CMOC 124 (28.1–2) *Y dyn y sigwyd ei au / a'i gylla 'nghwd ei geilliau*, ac eto *ib.* 125 (28.27–8) *Blin yw bors heb luniaw budd, / blwch eli blew a choludd*. Yr oedd yn amlwg yn gyflwr poenus, a byddai'r *crawn* a *gasglai* ynddo yn sicr o fod yn ddrewllyd (cf. ll. 10).
- 2 **boly coly** Cyfuniad cyffredin yn y canu dychan i ddisgrifio bol llawn *coly*, sef 'tyfiant pigog ar flaenau gronynnau haidd a cheirch, &c., barf ar dywys yd', &c., gw. GPC 542. Cf. GC 11.23 *Boly coly ceuffwrn*, *ib.*

¹ Gw. P.C. Bartrum: WG1 'Cadrod Hardd' 1; nodir yno bod Ieuan yn perthyn i'r ddegfed genhedlaeth, sef dyddiad geni c. 1330.

² Gw. GGDT cerdd 6. Gw. P.C. Bartrum: WG1 'Cadrod Hardd' 1, 'Hwfa' 7, 'Marchudd' 17.

³ Am ymdriniaeth gyffredinol â mydryddiaeth a chynghanedd barddoniaeth Gruffudd ap Maredudd, gw. y Rhagymadrodd III a IV.

⁴ Ond gw. ll. 9n.

11.84 *boly heiddgoly haeddgas*; GPB 10.14 *Llawn coly mywn boly eboles* (anh.). Yn ogystal â bod yn fwyd israddol, yn dynodi tlodi'r sawl a ddychenir, dichon fod bwyta llawer o golion haidd neu geirch yn achosi gwynt (gw. y nodyn canlynol ar *coluddwich*)!

coluddwich Unig enghraifft, ond am gyfeiriad arall at goluddion yn gwichian, cf. y ddihareb *gbell g'ichaw y kolud no chochi y deurud* a geir yn Llyfr Coch Hergest, J 111, 355. Dilynir G 161 a'i ddeall i ddisgrifio *coly*: 'yn peri i fol wichian ... (yn hytrach nag) â'i berfedd yn gwichian, rhechlyd', er y byddai'r ail ystyr hefyd yn addas i ddisgrifio'r person ei hun.

- 4 **taeog** Gair cyffredin yn y canu dychan am y sawl a ddychenir. Ni gyfeiria o reidrwydd at safle cymdeithasol (GPC 3411 'deiliad caeth i'r tir, bilain caethwas', &c.) ond yn hytrach at ymddygiad anfoesgar a gwladaidd.

cabl Topos arall yn y canu dychan yw cyfeirio at iaith enllibus y sawl a ddychenir, yn enwedig os yw'n fardd, cf., e.e., GLIBH 19.5 *Can bu gabl parabl poerog—dulluan* (Llywelyn Ddu ab y Pastard), *ib.* 19.142 *Casgabl Fadog ...* (eto); GPB 16.10 ... *Griffri, cablgi cwblgas* (Y Mab Cryg).

adwywch Unig enghraifft, a esbonnir yn GPC² 69 fel e. '?dinstr', yn gyfuniad posibl o *adwy* + *-wch* (cf. yr ystyr '?mall' a roddir yn betrus yn G 9 a GPC 30).

- 5 **treisach** Fe'i nodir yn betrus yn GPC 3552 fel unig enghraifft o a. yn y radd gymharol 'mwy treisgar', ond ceir gwell synnwyr yma o'i ddeall yn hytrach yn gyfansoddair o *trais* + *ach*. Gellid ei ddeall yn gyfeiriad at natur anwar leuan, ond gan fod ystyr gadarnhaol i *trais* fel arfer yn y farddoniaeth (e.e. 'grym, cadernid, brwydr', &c.), gall gyfeirio'n hytrach at natur ymladdgar ei hynafiaid (gw. y nodyn cefndir am gysylltiadau uchelwrol posibl Dafydd).

- 6 **o bedeirech** Llsg. *o bedeir rech*. Y mae angen gair cyfansawdd yma er mwyn osgoi bai crych a llyfn yn y gynghanedd groes ac i gyd-fynd â phatrwm odli'r pennill.

- 7 **tarangi** Nis rhestrir yn GPC 3448, ond dilynir G 139 a'i ddeall yn gyfuniad o *taran* + *ci* (gyda *taran* o bosibl yn cyfeirio at y sŵn a ddaw o'i berfeddion).

- 9 **drum** Llsg. *dróm*; gan mai *-wm* yw prifodl y ll. flaenorol, a chan na ddisgwyliid ailadrodd yr un brifodl mewn pennill proest (ond gw. 8.1 ln, 17n), diwygir yma neu gymryd bod *6* yn cynrychioli 'u' yn hytrach nag 'w'. Cf. John Davies, LIGC 4973B, 257^v *drvm*. Am ystyr *trum* yma, cf. GDG³ 216 (79.1) *Ochan fi, drueni drum*.

- 7–9 Nid yw ystyr y llau. hyn yn eglur. Cymerir mai *ddrewiant ddrem* (ll. 10) yw gwrth. *Gweleis i*. (Petai *tarangi* yn wrth. *Gweleis i*, disgwyliid iddo

- dreiglo ar ôl y rh. ategol (Treigladau 197–9), ac y mae'r gynghanedd yn mynnu'r gysefin yma.) Ond anodd gwybod beth yw arwyddocâd y derw dibrin, y dur, y plwm a'r efydd yng nghyfansoddiad Ieuan, oni chyfeirir yn ffigurol at ei liw a'i anystwythder; cf., o bosibl, ddisgrifiad Dafydd y Coed o Siac ap Twm ap Cedi fel *Ci hirbla cehyrblwm*, GDC 9.6, a hefyd y nifer o gyfeiriadau at fetelau yn nisgrifiad dychanol Iolo Goch o'r Gwyddelyn, GIG 166 (XXXVII.7, 11, 14) *Carnedd bres, corn efydd brau ... / ... /...iangwr copr crin / ... / Cyff elydn copr ceffylaidd*; disgrifiad Madog Dwygraig o glerwr anh. fel un a chanddo *refr cidyll—haearn*, GMD 12.1.
- 10 **a chyrn** Llsgr. *achyrryn*; derbynnir diwygiad Siôn Dafydd Rhys yn Pen 118, 127, er mwyn yr ystyr a hyd y ll.; cf. G 165.
- 11–12 **ym / ... dim** Cyffredin yng nghanu'r cyfnod yw i'r ddau air hyn odli'n llawn â'i gilydd (ar *dim / dym*, gw. yn arbennig D.J. Bowen, 'Pynciau Cynghanedd: Odli *I, U*, ac *Y*', LICy xx (1997), 139), ond y mae gofynion y pennill proest hwn yn awgrymu nad ydynt yn odli'n llawn yma.
- 11 **yn nhra oed** Llsgr. *yn rra oet* gyda phwynt dileu o dan yr *r* gyntaf. Ceir enghreifftiau o *tra* o flaen e. yn yr ystyr 'y tu hwnt i, ... dros, mwy na', GPC 3538 d.g. *tra*², ac yn betrus cymerir bod *oed* yma'n cyfeirio at 'oedran' neu 'henaint' y gwrthrych (gw. *ib.* d.g. *oed* (c) ac (e)): yn llythrennol, 'mewn tra henaint'.
- 12 **yn rhos deg** Ai ar rostir hardd y trigai Ieuan, yn bell oddi wrth y gymdeithas am ei fod yn heintiedig?
- 13 **sur Ieuan** Cf. Iolo Goch wrth ddychanu'r Gwyddelyn, *Oes ar dy wawd, sur dy wên, / Os holir, eisiau halen*, GIG 168; a disgrifir Ieuan arall o Glâr gan fardd anh. fel *meilsoeg moelsur* 'gwaddod cwpan [o ddy] moel a sur', GPB 9.28.
- dilan dyle** Cymerir mai ffurf dreigledig *tyle* yw *dyle* (ar ei ystyr yma, gw. GPC 3673 d.g. *tyle*¹ (b)) a bod y bardd yn y ll. hon a'r ll. ganlynol yn dychanu aflendid cartref Ieuan. Ond byddai'r orgraff hefyd yn caniatáu darllen *dilân dy le* 'aflan dy gartref' (ond bod hynny'n rhoi prifodl acennog yn groes i brifodlau eraill y pennill hwn). Dychanodd Madog Dwygraig yntau wely aflan Deicy'n: GMD 14.25–6 *Profes arfer clêr, cloria—ireidlyd, / Ar dyle meddw gasca*.
- 14 **sorel** Planhigyn ac iddo ddail sur; cf. *Sur Ieuan ...* y ll. flaenorol. Cyffelyba Iolo Goch yr Herstin Hogl i *sorel*: GIG 161 (XXXVI.17–18) *A merch Rwsel, sorel soeg, / Gwrach fresychgach frau sechgoeg*.
- cawdel** Bnth. o'r *S. caudle* 'a warm drink; thin gruel', gw. GPC 442; cf. GPB 9.96 *A'i chawdel a'i sêl a'i sach* (dychan dienw i fam rhyw Ieuan), gw. *ib.n.* Ond y mae'n bosibl mai ystyron changach megis

'cymysgedd, cybolfa, tryblith, anhrefn' sydd fwyaf addas yma.

ceudy Cf. 8.15 *Ceudy droeth caead y drem*. Dyma'r unig ddwy enghraifft o'r ffurf a restrir yn G 138 lle y'u hesbonnir yn amrywiad ar y ffurf fwy cyffredin *geudy* 'tŷ bach, cachdy, closed, ystafell fechan', GPC 1396.

- 15 **panawr** Cf. llsg. *banabr* (gydag un *n*); cf. yn arbennig y llau. canlynol gan Brydydd Breuan, GPB 2.13 *Colled telynor, ceilliau hen bannor* (llsg. *banabr*); a Chasnodyn, GC 11.139 *Corff pannawr* (llsg. *panor*), *car tramawr trwm*. Ni restrir y ffurf *panor/panawr* na *pannor/pannawr* yn GPC 2678–80, ond cymerir yn y golygiadau uchod mai ffurf yn cynnwys *bôn* y f. *pannu* 'curo (defnydd) ... ffustio', &c., a therfyniad y gweithredydd *-or* ydyw, ac mai cyfeirio a wneir at un sydd 'yn fawr ac yn arw fel un a ddilynai'r gorchwyl hwnnw', GC 11.139n. Cf. GPC 2680 d.g. *pannwr, pannydd*. Awgrymir hefyd yn GPB 2.13n y gall mai ffurf amrywiol ar *pannor(dd)* 'gordd bannu' ydyw.

Y mae'n gyd-ddigwyddiad rhyfedd fod un *n* yn lle dwy yn y tair enghraifft, ac y mae'n rhaid ystyried eto ai ffurf yn cynnwys *pân* sydd yma; ar y gair hwnnw, gw. GPC 2678 d.g. *pân*¹ 'ffwr, ermin, manflew, croen (anifail), hefyd yn *dros*.' Tybed ai rhywun a oedd yn trin *pân* oedd y *panawr*? Gellir meddwl am y galwedigaethau canoloesol a roes inni'r cyfenwau *Skinner, Tanner* neu *Saddler*. Byddai'r sawl a oedd yn trin crwyn anifeiliaid yn sicr o fod yn ddrewllyd a budr yn rhinwedd ei waith, a gall y cyfeiriad yma fod yn ffigurol.

ceillglawr Unig enghraifft. Derbynnir awgrym petrus G 123 i'w ddeall yn gyfuniad o *ceill* + *clawr/clafir* (ni restrir y ffurf yn GPC 452). Ar *clafir, clawr* fel a. 'gwahanglwyfus, cramennog', gw. GPC 488 ac ymhellach N. Jacobs yn *Hispano-Gallo-Brittonica*, ed. J. Eska *et al.* (Cardiff, 1995), 66–78, ac yn arbennig td. 67 (lle y cyfeirir at yr enghraifft hon yng nghyswllt defnydd y gair fel a.) a td. 72.

cellglo Ai'r ystyr yw fod ceilliau cramennog Ieuan ynghudd dan y chwyddi yn ei arffed? Neu efallai nad oes i Ieuan bellach fywyd rhywiol gan ei fod yn wrthun gan bawb.

- 16 **rhwnca** Dilynir GPC 3109 a deall y ffurf hon yn e., yn ffurf amrywiol ar *rhwnc* 'chwyrniad, ffroeniad, ... (sŵn) rhechain', &c. Ond gall mai be. sydd yma, a'i fod yn cael ei ragflaenu gan ei wrth.: *rhech rwnca* 'rhechain rhech'.

- 18 **Safn celyngafn calongi** Yn G 128 dosberthir *celyngafn* yn gyfuniad o *celyn* S. 'holly' + *cafn* (cf. 8.10); ni restrir y cyfansoddair yn GPC 459. Nid yw ergyd y ddelwedd yn eglur, ond ymddengys fod y bardd yn dychanu ceg y gwrthrych, sef tarddle'r pesychu y cyfeirir ato yn y ll. flaenorol. Cyfeiria *safn* fel arfer at geg anifail (gw. yr enghreifftiau yn GPC 3164) ond fe'i defnyddir yn gyffredin yn y canu dychan er mwyn

pwysleisio natur anwar ac anifeilaidd y sawl a ddychenir: cf. GIG 171 (cerdd XXXIX). Ai disgrifio ceg y gwrthrych fel cafn pigog (oherwydd y dannedd neu oherwydd ei iaith enllibus?) megis ceg ci ffyrnig (*calongi*) a wneir? Cf. awgrym D. Myrddin Lloyd am *safn celyngafn* yn GWL ii, 51, ‘*mouth a gap stuffed with holly (jagged teeth presumably).*’ Ond gan fod pwyslais y gerdd yn gyffredinol wedi bod ar ben eithaf arall y corff, efallai y dylid ystyried *celyn*² ‘pidyn, cala’ yma, gw. GPC 459, a *cafn* yn yr ystyr ‘tin’ fel a geir yn y cyfuniadau canlynol gan Gasnodyn, GC 11.132 *cafnrhwth*, 11.145 *cafngau* (y ddwy ffurf yn golygu ‘agored ei din’).

calongi ‘Ci ffyrnig’, G 99; ni restrir y ffurf yn GPC 394. Cf. hefyd yr a. *calonflaidd* ‘a chanddo ddewrder blaidd’ a geir yn GCBM i, 28.9 (gw. GCBM ii, td. 370).

8

Nid oes teitl i’r gerdd hon yn Llyfr Coch Hergest (ac eithrio ei phriodoli i Ruffudd), ond ymddengys mai dychanu merch anllad o’r enw Hunis a wneir yma.¹ Y mae tebygrwydd mawr rhwng y gerdd a cherdd ddychan rymus Prydydd Breuan i Siwan Morgan o Aberteifi (GPB cerdd 3) ac ‘Afallen Beren’, cerdd ddychan Madog Dwygraig i Faald ferch Dafydd (GMD cerdd 9). Ymddengys fod y tri bardd wedi eu twyllo gan ferched sydd wedi eu hudo fel prae. Y mae teimladau Gruffudd yn amlwg wedi eu brifo gan y ferch oeraidd a thwyllodrus hon sy’n denu llif cyson o ddynion ati (llau. 1, 3, 17). Nid oes gronyn o serch yn perthyn iddi (ll. 4 *Lleiaf serch o fywn merch mam!*) ac y mae ei chorff yn fudr ac fel llestr llawn trychfilod (ll. 5). Disgrifir ei horganau rhywiol fel *rhwyd* (ll. 7, sydd eto’n awgrymu ei bod yn dal dynion trwy dwyll), ac y maent yn llac ac yn ddi-siâp oherwydd gorddefnydd (e.e. llau. 2, 8, 11, &c.). Arbennig o ffaidd yw’r disgrifiad o’r ferch fel *Cafn traed waed* (ll. 10), sy’n awgrymu nad oes unrhyw elfen o hunanreolaeth a hunan-barch yn perthyn iddi (cf. y disgrifiad cyffelyb o Siwan Morgan *Rhy waeled arffed, oerffau—saith cant cynych ...*, GPB 3.11). Wrth reswm ni feirnedir y dynion am ildio iddi, ac adlewyrchir yn hytrach dueddiad cyffredinol yr Oesoedd Canol i osod mwy o fai ar Efa am demtio Adda, nag ar Adda ei hun am ildio i’w themtasiwn!

Y mae’n amhosibl gwybod pwy oedd Hunis (gw. ll. 20n), ond gellir cynnig rhai ystyriaethau am gefndir y gerdd. Fel canu dychan Gruffudd yn gyffredinol, y mae hon yn gerdd grefftus, ac nid oes dwywaith nad cerdd wedi ei hanelu at gynulleidfa’r llys ydoedd. Y mae’n ddigon posibl, wrth gwrs, mai dychanu hwren gyffredin a wneir yma, merch y byddai sawl un yn y gynulleidfa, yn ogystal â’r bardd, wedi cael ei ddenu ati a’i dwyllo

¹ Enwir y ferch yn ll. olaf y gerdd, gw. ll. 20n.

ganddi. Os felly, y mae'n debygol y dylem ei dehongli fel cerdd rybuddiol.

Y mae'n fwy tebygol, fodd bynnag, fod y ferch yn hanu o deulu uchelwrol a bod ei hymddygiad, felly, yn groes i'r hyn a ddisgwyliid.² Cyfeiria A.D. Carr at achos a gofnodwyd mewn llys ym Mhenrhosllugwy, cwmwd Twrcelyn, 1346, pan ddiarddelodd un Llywelyn ab Iorwerth ap Tegwared ei chwaer, Gwenhwyfar, am iddi ymddwyn fel hwren. Meddai, 'In such a situation a woman's kindred could have her declared a common prostitute in open court and this meant that they would no longer be liable to pay amobr each time she strayed.'³ Ai cefndir cyffelyb sydd i'r gerdd hon—a gafodd y ferch ei diarddel mewn modd cyhoeddus gan ei theulu yn ogystal â chan ei chymdeithas, ac a gyfansoddwyd y gerdd hon gan Ruffudd i ategu'r diarddeliad hwnnw?

*Mydr*⁴

Egyr y gerdd â dau englyn unodl union: cynhelir yr un odl yn y ddau englyn, a'r cymeriad llythrennol *Ll-* ar ddechrau pob llinell (ac eithrio ail linell y paladr yn yr englyn cyntaf). Fe'u dilynir gan ddau bennill proest dalgron, y naill yn cynnal y cymeriad *C-* a'r llall yn cynnal y cymeriad *H-*.

- 1 **cynion** Ffurf l. *cŷn*, mewn ystyr drosiadol yma am 'cal, pidyn', gw. GPC 777; G 243. Cynhelir y ddelwedd yn ail hanner y ll., gan awgrymu bod fflamau'n ymdasgu o gedor y ferch oherwydd y mynych ergydion.
- 2 **cadaflen** Unig enghraifft gan G 89 ('?croth) a GPC 375 ('?dirgelwch gwraig') lle yr awgrymir mai cyfansoddair ydyw o *cad* ('brwydr; byddin, llu', ond hefyd â grym cryfhaol fel yn *caterwen*, *ib.* 440) + *gafl* ('arffed', &c.) + *-en*. Gall fod yn gyfansoddair a fathwyd gan y bardd ar gyfer cyd-destun delweddol yr englyn hwn.
- 5 **hamrwn** Unig enghraifft; nis nodir yn GPC 1818 nac yn *ib.* 99 d.g. *amrwn*. Yn G 763 mentrir, 'Petrus fyddai cynnig cyfuniad o'r Saes. *ham* "clun, tin", a *grŵn*', ond ni restrir *grŵn* (odl ysgafn) *ib.* 594, ac ni restrir y ffurf yno yn gyfuniad dan *grwnn* 'cefn neu drum o dir, tir ... rhwng dau rych'. Yn GPC 1538 nodir y ffurf *grŵn* 'griddfan' (o'r S.C. *groan*), a ardystir ar ddiwedd y 15g., ond os yw *llaith* yma'n goleddfu *hamrwn*, yna mwy addas fyddai cyfeiriad at ryw ran o'r corff. Defnyddiodd y Prydydd Breuan ddelwedd o fyd amaeth i ddisgrifio arffed Siwan Morgan o Aberteifi, GPB 3.12 *Rhy gedorwlych rych* ('Rych ry laith ei chedor ...'), a gall fod delwedd gyffelyb yma, gyda'r bardd yn cyfeirio at blygiadau croen y ferch o amgylch ei gwain fel *grwn*. Yn betrus cymerir mai'r rhgdd. yw *am-* (yma gyda grym 'o gwmpas', gw. GPC

² Cf. sylwadau ar gerdd 7 uchod.

³ MAng 158.

⁴ Am ymdriniaeth gyffredinol â mydryddiaeth a chynghanedd barddoniaeth Gruffudd ap Maredudd, gw. y Rhagymadrodd III a IV.

79d.g. *-am²*), gydag *h-* anorganig neu gyda *llaith hamrwn* yn gywasgiad o *llaith ei hamrwn*. Pwysleisir mai *petrus iawn yw'r dehongliad hwn*.

- 6 **fŵn, gŵn** ... Llsg. *vŏn-|gŏn*, sy'n awgrymu gair cyfansawdd, ond yn ôl patrwm toddeidiau byr y bardd, disgwylir i'r gair cyrch odli â'r ail neu'r drydedd sillaf yn yr ail l.: gw. y Rhagymadrodd, td. 40. Diffinnir *mŵn¹* yn GPC 2509 fel e. 'gwddf; gwddf gwaywffon lle mae'r llafn a'r paladr yn ymgysylltu; soced (unrhyw erfyn, e.e. bwyall), crau nodwydd'. Disgrifir y ferch yn ail hanner y ll. yn chwarae'n gellweirus â'i mantell, a gellid deall *mŵn* felly yn gyfeiriad at ei 'gwddf', ond gall mai cyfeirio'n ffigurol at ei *gwain* fel 'soced' neu 'dwll' a wneir.

gŵn gytgam Gan mai eg. yw *gŵn* yn rheolaidd (gw. G 694, GPC 1688), y mae'n rhaid cymryd mai *cytgam* yw'r brif elfen yn y cyfuniad hwn, ac fe'i deallir yn a. a ddefnyddir yn enwol am y ferch (gw. GPC 822).

- 7 **Llid rid rwyd waelawd lawd lam** Llsg. *llit rit rŏyt waelaŏt lam*; y mae'r ll. yn fyr o sillaf yn y llsg. ac y mae'r tair sillaf olaf yn bengoll. Dichon mai cynghanedd sain ddwbl a fwriadwyd, a derbynnir awgrym John Davies, LIGC 4973B, 257^r ac adfer *lawd*; posibilrwydd arall fyddai darllen ... *rwyd waelawd lwyd lam*, fel y gwneir yn Pen 118, 127 (nid yn llaw'r prif destun, Siôn Dafydd Rhys). Er nad oes tystiolaeth yn GPC 2106 i *llawd* cyn yr 17g., cf. GC 12.2 *Rhawd gnawd tlawd llawd* ... ('Dychan i Nest'), a hefyd yr a. *llodig* (ll. 20 isod) sy'n darddair ohono. Y mae'r enghreifftiau o *llawd* a *llodig* a roddir yn GPC *l.c.* yn digwydd yn gyffredin yng nghyswllt hwch neu faedd mewn gwres: cf. ll. 16n ar *rhidiad*, hefyd 7.18n ar *safn*. Ar y ddelwedd o gedor fel *rhwyd*, cf. disgrifiad Prydydd Breuan o gedor Siwan Morgan o Aberteifi fel *Rhwyd ysbwrial*, GPB 3.19.

- 8 **cerngaeth gorngam** Anodd gwybod a yw'r cyfuniad yn cyfeirio at y butain neu at y sawl sy'n ymgydio â hi.

- 9 **ofl** Ni wyddys beth yw'r gair hwn. Gallai fod yn ffurf dreigledig *gofl* neu *llofl* (camraniad *cofl lofl* > *cofl ofl*), neu'n ffurf gysefin *ofl*, ond ni restrir yr un o'r ffurfiau hynny yn GPC 1431, 2200, 2631. Fe'i nodir yn G 546 d.g. *gofl* heb ddiffiniad, a chan nodi enghraifft bosibl arall yn fersiwn Pen 49 o gywydd Dafydd ap Gwilym i'r llwynog: GDG³ 64 (22.14) *Ar ael y rhiw, arial rhus* (Pen 49, *afael ar hwn rhyw ofl rhus*).

- 10 **wain grain** Llsg. *wein grein*, gthg. R 1335.38 *wem grem*.

- 11 **croth loth** Ceir y cyfuniad mewn cerddi dychan eraill, ond mewn cyddestun gwahanol, e.e. GDC 19.7 *Na llon fy nghroth loth leithig* (Tudur ap Gwyn Hagr); GMBen 20.24 *'Y nghroth loth letbai* ... (Ustus Llwyd). Ymddengys fod *croth* yn y pennill hwn nid yn unig yn cyfeirio at y bru mewnol (S. *womb*), ond yn cynnwys hefyd yr organau allanol.

llymes lum Llsg. *lymes lŏm*. O gadw *lwm*, ceid yr un odl yn ll. 9 (ond

- cf. ll. 17n). Cynigir yn betrus mai e. yw *llum* yma a oleddfir gan *llymes*; cf. *lluman* ‘...person diffaith, da i ddim; person tlawd; person noeth’, &c. GPC 2222 (ond y mae tarddiad *lluman* yn ansicr). Ar yr a. *llymes* ‘noeth, moel’, gw. *ib.* 2271.
- 12 **lletbai** Llsg. *le’pei*; gthg. R 1335.40 *le’pei*. Mewnddodwyd y *t* uwchben, o bosibl yn yr un llaw, ac y mae’r strôc ar draws yn aneglur.
gwnaai Llsg. *g6nei*. Diwygir yn betrus gan fod y ll. sillaf yn fyr yn yr ail hanner: am ragor o enghreifftiau o’r ffurf ddeusill *gwnaai*, gw. G 695 a cf. GLIBH 5.6.
- 15 **daenafi, dinag** *Gafl* yw prif elfen y cyfuniad cyntaf, a chan mai fel eb. yn unig y’i rhestrir yn GPC 1370, y mae’r cyfuniad hefyd yn eb.; felly, ni ellir cymryd *dinag* yn a. sy’n ei oleddfu’n syml, gan fod angen y ffurf gysefin ar gyfer y gynghanedd. Gan hynny, rhoddir coma o’i flaen a chysylltu *dinag* â *hon* yn y ll. nesaf.
- 16 **rhidiad redeg** Tywyll iawn yw ystyr y cyfuniad hwn. Y mae’r gair cyntaf yn aneglur yn y llsg.: *ridyat* neu *ridiat* (gthg. cynnig petrus R 1335.43 *riduic*). Er mai diweddar yw tystiolaeth GPC 3067 dros *rhidiad* ‘ymgydiad â’r fenyw (am anifeiliaid), pariad, hefyd yn ddirf.’, y mae’r gair *rhid* yn ddigon hysbys yn y cyfnod (cf. ll. 7 uchod) ac fe’i deallir yma gyda therfyniad y gweithredydd (GPC 1997 d.g. *-iad²*) am ‘gnuch-iwr’. Deallir *rhedeg* yn e. ‘cwrs; llif’ (gw. GPC 3044) a’r cyfuniad felly’n ddisgrifiad dychanol o’r ferch, cf. ll. 1 *Llwybr ... cynion Môn ...*
- 17 **rhawngrog** Llsg. *rabngrec*, petrus iawn yw darlleniad yr ail lythyren; gthg. cynnig petrus R 1335.44 *reyngrec*. Yn betrus diwygir yr elfen olaf yn *groc*, nid yn gymaint er mwyn osgoi ailadrodd y brifodl *-eg* a gafwyd yn y ll. flaenorol, ond yn hytrach er mwyn yr ystyr. Ceir y gair *reded* yn union uwchben *rabngrec* yn y llsg., ac y mae’n bosibl i hynny ddrysu’r copïydd.
- 19 **hadl rain wain** Llsg. *hadyl rein wein* (y mae’r *a* yn *hadyl* yn aneglur); gthg. R 1335.45 *mayl rem wem*.
gwern gern gaddug Er bod ystyr y geiriau unigol yn hysbys, anodd gwybod beth yw union ergyd y cyfuniad, ond cf. GPB 9.107 *Gwern ddiern letgern lwytgoch* (bardd anh. mewn dychan i Ieuan; aralleirir ‘Boch lwytgoch [fel] cors ?anwadal’). Cysylltir y gair *gwern* yn aml ag uffern, a dichon fod y cyswllt hwnnw’n fwriadol yma, lle y mae’n goleddfu’r cyfuniad *cern gaddug*. Gall *caddug* un ai gyfeirio at y wisg a wisgai’r ferch (cf. *gwn* uchod, ll. 6), neu ynteu at ‘niwl’ neu ‘dawch’ annymunol a godai ohoni (ar amrediad ystyron *caddug*, gw. GPC 382).
- 20 **Hunis dlawd** Gthg. R 1335.45 *huius elast*; llsg. E (Siôn Dafydd Rhys) *lomes dlawd*; llsg. C (John Davies, Mallwyd) *hoinvs / heinus dlawd*. Y mae ansawdd y memrwn yn wael a’r inc wedi treulio ymaith. Gellir bod

yn weddol hyderus bod yma s-hir derfynol. Fe'i rhagflaenir gan bum minim ac y mae'r gynghanedd yn gofyn bod *n* yma. Y mae'r llythyren gyntaf hefyd yn aneglur, ond ar sail y cymeriad a gynhelir yn ddi-dor ym mhob englyn yn y gerdd (cf. 7.13–18), gellir dweud yn hyderus mai *H-* ydyw.

Cynigir yn betrus mai enw merch yw *Hunis*, er na chafwyd yr un enghraifft arall yn achau Bartrum am y cyfnod 1215–1350. Gellir ei esbonio'n Gymreigiad o'r S. *Eunice*, neu'n enw yn cynnwys yr elfen *Hun-* (cf. *Hunydd*) ac *-is*. Llai tebygol yw mai 3 un.grff.myn. y f. *huno* sydd yma, sy'n digwydd fel bg. 'mynd i gysgu' neu ba. 'suo i gysgu, ... bwrw i lesmair' yn y cyfnod hwn (gw. GPC 1911–12, ac am y ffurf, cf. GMB 9.150 *Dym-hunis*).

9

Unwaith eto, ni cheir teitl i'r gerdd ddychan hon yn Llyfr Coch Hergest, dim ond ei phriodoli i Ruffudd. Lleidr o'r enw Dafydd (ll. 13) yw'r gwrthrych ac y mae'r cyfeiriad at *eidion Llifton* (ll. 17)—y mae Llifton yn gwmwd i'r de o Dalybolion—yn awgrymu ei gysylltu â gogledd-orllewin Môn. Fel y gwelwyd yn nodyn cefndir cerdd 6 uchod, awgrymodd Lloyd-Jones mai'r un yw'r Dafydd hwn â *Dafydd leidr Twrcelyn* a ddychanwyd yno. Nid oes modd gwybod i sicrwydd: y mae'r ddwy gerdd yn ymddangos ar yr un ffolio yn y llawysgrif, ond y mae cerddi 7 ac 8 uchod rhyngddynt.

Yn y tri englyn cyntaf sonnir am grogi Dafydd am ei drosedd yn achosi *tlodi*—*gwŷr* (ll. 1). Dychenir ei fudreddi, ei ddrewdod, ei fwyd a'i arferion drwy gyfrwng cyfres o ddelweddu atgas. Dywedir ei fod yn destun atgasedd arbennig gan feirdd (ll. 5 *gwrthmuni*—*cleroedd*) sy'n awgrymu ei fod wedi bod yn fardd ei hun ar un adeg neu ynteu'n noddwr gwael.

Cyflwynir cyfres o ddelweddu yn disgrifio Dafydd yn crogi ar y croc-bren yn y tri englyn olaf, gan ganolbwyntio ar ddarlunio'i ben chwyddedig sydd ar wŷr mewn ystum anarferol: y mae fel baedd sy'n archwilio'i gorff ei hun (ll. 15), fel *eidion ... yn llyfu*—*ei gefn* (ll. 17), fel hebog bychan a'i ben wedi ei gladdu yn ei blu (llau. 19–20), neu fel paladr crymog (ll. 21). Y mae bron pob llinell yn cychwyn â'r gair *Pen*, a chan hynny gellir eu cymharu â'r englynion dychan i Ddafydd, uchod cerdd 6, lle y canolbwyntiodd y bardd ar ddelweddu llygad heintus y lleidr. Drwy ganolbwyntio ar ddelweddu un rhan o'r corff, llwydda'r bardd i gyfleu ei atgasedd tuag at y gwrthrych yn gyffredinol.¹

¹ Cf. hefyd gerdd ddychan Iolo Goch, GIG 171 (cerdd XXXIX), lle yr ailadroddir *Safn* ar ddechrau ym mron pob llinell.

*Mydr*²

Cyfes o chwe englyn unodl union. Cenir y tri chyntaf ar y brifodl *-i* a'r cymeriad *Ll-*; a'r tri olaf ar y brifodl *u* a'r cymeriad *Pen*. Nid oes unrhyw ddyfais seinegol yn cysylltu'r trydydd a'r pedwerydd englyn, nac yn cysylltu'r englyn olaf â dechrau'r gyfes.

- 1 **tincr** GPC 3499 'Crefftwr (teithiol) sy'n cyweirio offer metel megis tegelli a phadelli, gweithiwr trwsgl neu aneffeithiol, eurych, crwydryn, hefyd yn ffig. ac yn ddifr.' (benthyciad o'r S.C. *tinker*). Gall mai bardd gwael yw'r Dafydd a ddychenir yma, a bod y gair yn cael ei ddefnyddio'n ddifriol felly am grefftwr gwael, cf. GIG 168 (XXXVII.86) *Tincer gwawd* (mewn dychan i'r bardd iselradd Gwyddelyn).
- 2 **Gwir fu i'r gwynt dy grogi** Cywasger *fu i'r* yn unsill er mwyn hyd y ll. (Y mae'r amser grff. yn awgrymu bod Dafydd eisoes wedi ei grogi.) Cyffredin yn y canu dychan i ladron yw dymuno crocbren i'r trosedd-wyr: cf. dychan Dafydd ap Gwilym i Rys Meigen, GDG³ 62 (21.65–6) Rhys Meigen, *gwden dan gedyrn—goedwydd / Fydd dy ddihenydd ...*; GPB 5.21–3 *Ban ddél ynny ... / Dy grogi am ledrad, / Bychan tuchan amdanad* (Rhys ap Dafydd ab Einion). Anodd gwybod union ergyd y ll. dan sylw, oni chyfeirir at gorff y lleidr yn crogi yn y gwynt. Am gyfeiriadau at 'wynt yng ngwden' (*gwden* 'rhaff grogi'), cf. Pen 17, 32 (ll. 23) *Geir gureic ual gwynt yg gwden*; GLIL 30.11–12 *Ny bu haðs udut ... / Noc anhaðt gwahaðt gwynt yg gwden*; a cf. hefyd D d.g. *gwynt*, 'rhwymo gwynt yngwden, ventum fune vincire dicimur cum impossibile quid tentamus' (a gyfieithwyd yn TR 'We are said to bind the wind with a wyth, when we attempt any thing that is impossible.) Tybed ai'r gair hwn a geir yn yr ymadrodd canlynol, a ddefnyddid wrth ddyfarnu marwolaeth yn Llysoedd y Sesiwn Fawr ym Morgannwg, *gwynt a gwydden a phen blaidd a chrogi hyd farw*, gw. R. Suggett, 'Yr iaith Gymraeg a Llys y Sesiwn Fawr', *Y Gymraeg yn ei Disgleirdeb*, gol. Geraint H. Jenkins (Caerdydd, 1997), 153 (ond gthg. yr ystyr 'coedwig' a roddir i *gwydden* yno).
- 3 **cyntffon** Cyfeiriad at y rhaff grogi yn hytrach nag awgrym fod y lleidr wedi ei grogi 'gerfydd [ei] gyntffon' (cf. y nodyn dilynol).
- 4 **tri phren a rhaff** Cyfeiriad at ffurf y grocbren. Wrth drafod y math o grocbren y crogwyd William Cragh a Thrahaearn ap Hywel arni y tu allan i furiau Abertawe ar ddechrau'r 14g., medd Robert Bartlett, *The Hanged Man* (Princeton, New Jersey, 2004), 42, '... the typical gallows does appear to have been constructed of two uprights and a crossbeam' a gw. *ib.* 80–2 am ddelweddau o lawysgrifau cyfoes.

² Am ymdriniaeth gyffredinol â mydryddiaeth a chynghanedd barddoniaeth Gruffudd ap Maredudd, gw. y Rhagymadrodd III a IV.

cri Un ai cri'r lleidr wrth iddo gael ei grogi, neu ynteu gri'r dorf yn deisyfu gweld ei ddiennyddiad.

5 **gwrthmuni** Unig enghraifft, a ddisgrifir fel gair ansathredig yn GPC 1736, yn amrywiad ar *gwrthuni*; cf. y ffurf *gwrthmun*, amrywiad ar *gwrthun*, y mae'r dystiolaeth drosti yn GPC 1735 yn llawnach. Cf. hefyd G 716 d.g. *gwrthuuni*.

6 **cloria** Llsg. *glorya*; derbynir awgrym G 149 ac adfer y ffurf gysefin er mwyn y gytseinedd â *cleroedd* yn y gair cyrch. Fe'i ceir eto yn y canu dychan yn cytseinio â *clêr*, e.e. gan Madog Dwygraig, GMD 14.13 *Lusiffer y glêr, gloria—faw ddiwst, ib. 14.25 Profes arfer clêr, cloria—ireidlyd*.

blwc heli Dehonglir *blwc* yn betrus iawn yn ffurf dreigledig *plwc*, a'i gysylltu â'r e. *plwca* 'baw, llaid, llaca, clai, hefyd yn ffig.' a nodir yn GPC 2828 (o'r S. *plucky*), ffurf a welir yng nghywydd Rhys Goch Eryri i'r llwynog, *Llewais, nis pliciaist, naws plwca—tom dail*, GRhGE 16.75. Posibilrwydd arall yw fod yma enghraifft o gamrannu, ac mai'r darlleniad cywir yw *blwch eli* neu *blwch heli*.

8 **caul** Dychenir beirdd isradd yn aml am gardota am ymborth tloidaidd megis caws, llaeth a bwydydd tebyg a arwyddocâi ddiffyg bonedd, o'u cymharu â'r medd a'r gwin a oedd yn symbolau o fywyd uchelwrol. Fel y dywed Huw Meirion Edwards, 'These victims, often itinerant minstrels, are also reduced to the status of beggars. Madog Dwygraig, in his moralizing tale of Deykyn who fell from riches to rags through his sins, describes him wandering aimlessly begging for cheese ...', DGIA 57. Dychenir Trahaearn Brydydd Mawr gan Gasnodyn yn yr un modd: GC 11.9, 12 *Rhywiach id ymlid ... / ... / Maidd o gaul no medd o garn*.

un llefain ci Am y gystrawen, lle y mynegir gwrthrych y gymhariaeth heb ardd., gw. y Rhagymadrodd, tt. 19–20. Y mae'r *ll-* yn gwrthsefyll treigladr ar ôl *-n*.

9 **Llafur ddiweddar, llwfr ddyweddi—weddu** Petrus iawn yw'r dehongliad. Cymerir mai disgrifio bardd iselradd a wneir (yr un sy'n *llafur ddiweddar*), un sy'n addas ar gyfer *llwfr ddyweddi* 'uniad' neu 'gymar anfonheddig', sef noddwr gwael (cf. GPC 1153). Ceir cynghanedd groes reolaidd yn y ll. fel y saif, ond gan ei bod sillaf yn hir, awgrymir yn G 644 d.g. *gweðu*¹, hepgor y gair *llwfr* a diwygio *Llafur* > *Llafar*: *Llafar ddiweddar ddyweddi—weddu*, gan roi ll. ac ynddi gynghanedd sain reolaidd, cynghanedd sy'n fwy arferol gan y bardd mewn ll. gyntaf toddaidd byr, gw. y Rhagymadrodd, td. 39.

11 **llygliw** A. cyffredin yma, yn ôl pob tebyg. Ond yr oedd yn epithet cyffredin ar gyfer sawl aelod o deulu barddol o Bowys cysylltiedig â'r bardd Hywel ab Einion Llygliw a ganodd foliant enwog i Fyfanwy

Fychan o Ddinas Brân a ddeuai gydag amser yn wraig i Oronwy Fychan, Penmynydd (gw. GGLI cerdd1). Fel y dengys yr achres yn GGLI td. 76, ceir sawl Dafydd yn y teulu hwn (e.e. tad y bardd Gruffudd Llwyd).

- 12 **llf cloch** ‘The mention of bells in relation to the *Clêr* in this verse and elsewhere suggests that they may have been used by these minstrels to draw attention to their performance in public places ...’, DGIA 45, a gyda’r cyfeiriad hwn gan Ruffudd ap Maredudd, cymhara Huw Meirion Edwards ddisgrifiad Casnodyn o Drahaearn Brydydd Mawr fel un a chanddo [*f*]loedd hengloch blwm, GC 11.135, a disgrifiad Dafydd ap Gwilym o Rys Meigen fel [*c*]loch y glêr, GDG³ 21.74. Er nodi, *ib.* 46, y gall y cyfeiriadau hyn fod yn ffigurol, ‘to convey the loudness of the *Clêr*’s public declamations’, deil fod yr ystyr lythrennol yn arbennig o addas yng nghyswllt diddanwyr poblogaidd.
- 15 **yddihaeddu** Ni restrir y f. hon yn GPC 3771, ond am *dihaeddu* ‘archwilio, ... chwilio (am lau, chwain, &c.); cribo, cardio; glanhau, puro’, gw. *ib.* 1005.
- 16 **pen** Llsg. *pen*6. Diwygir er mwyn y cymeriad geiriol a gynhelir yn llau. 13–24; ni restrir *penw* yn GPC 2764.
- Llifion** Cwmwd i’r de o Dalybolion (fel arfer fe’i sillefir yn *Llifon*, ac y mae’n bosibl iawn mai gwall yw’r *-i-*, a bod y copïydd wedi atgynhyrchu terfyniad y gair *eidion* sydd yn yr un ll.).
- 18 **mab gafr** Cysylltid yr afr ag anlladrwydd, anniweirdeb ac â’r diafol yn yr Oesoedd Canol (cf. GPC 1370 lle y nodir yr ystyr ffigurol ‘gwraig anllad’), a chan hynny fe’i ceir yn aml yn y canu dychan: cf. GPB 8.11 *Gwýdd afr baw efrwig* (anh. mewn dychan i Fleddyn), 9.2 *Ffroenau mab gafr* (bardd anh. mewn dychan i Ieuan); GDC 10.6 *Gafr yn cachu cennin* (Dafydd y Coed i leidr); GMD 9.92 *Gafr hyfram, fawtgam, fwytgais* (am Faald ferch Dafydd).
- 19 Y mae’r ll. yn rhy hir o sillaf onis cywesgir (e.e. *yn ’mochelu*).
- 21 **hog** Y mae’r pen sy’n crymu am i lawr ar ôl ei grogi fel pladur crymog; cf. GPB 8.4 *Gwlf hog, gwdengrog dingrach efell* (anh., mewn dychan i Fleddyn).
- 22 **yn farw o gysgu** Cymerir bod *marw* yn goleddfu *cysgu*, ond gall mai ‘oherwydd’ yw grym yr ardd. yma.

Geirfa

Y mae'r eirfa ganlynol yn eirfa gyflawn ar gyfer tair cyfrol gwaith Gruffudd ap Maredudd: GGMD i, GGMD ii a'r gyfrol bresennol. Cyfeirir at y cyfrolau yn yr eirfa gyda'r rhifau trwm **i**, **ii**, **iii**. Lle y bo nodyn ar air, dynodir hynny drwy roi 'n' ar ôl y cyfeiriad.

Cipair

Defnyddir ffurf unigol gwrywaidd enw ac ansoddair yn gipair, gan isddosbarthu ffurfiau benywaidd, lluosog a ffurfiau cymharol ansoddeiriau o dan y cipair hwnnw. Yn yr un modd, isddosberthir ffurfiau rhediadol berf dan y berfenw, oni bai bod y ferf dan sylw yn un ddiffygiol.

Polisi'r gyfres wrth gyflwyno'r testun orgraff ddiweddar yw diweddarau *-aw-* yn *-o-* (mewn terfyniadau megis y 3 un.grff.myn. *-awdd / -odd*) ac eithrio pan fydd odl yn gofyn am y ffurf yn *-aw-*. Er nodi, felly, y ddwy ffurf pan ddigwyddant (e.e. *prynawdd / prynodd*), nid oes arwyddocâd mewn gwirionedd i'r amrywiaeth.

Os ceir ffurfiau cysefin a threigledig arddodiaid neu gysyllteiriau (e.e. *drwy / trwy; mal / fal*) dosberthir y ddwy ffurf o dan y cipair cysefin.

Ceir peth anwadalwch yn Llyfr Coch Hergest o ran cyfleu'r anadliad caled *h*, a pholisi'r golygyddion fu ceisio adlewyrchu ffurfiau'r llawysgrif yn hytrach na chysoni yn ôl rheolau orgraff heddiw. Gan hynny ceir ffurfiau amrywiol megis *cynadledd / cynhadledd*, a nodir y ffurfiau hynny, ond eto go brin bod arwyddocâd mawr i'r amrywiaeth.

Os yw enw yn digwydd yn unig mewn cyswllt dwyfol am un o bersonau'r Drindod, defnyddir priflythrennau i gyfateb i'r testun; fel arall nodir mewn cromfachau ei fod hefyd yn digwydd mewn cyswllt dwyfol.

Rhan ymadrodd a diffiniad

Y mae'r diffiniadau yn yr Eirfa yn cyfateb i'r aralleiriadau ac y mae'n deg pwysleisio mai penderfyniadau goddrychol y golygyddion sy'n sail i'r aralleiriadau a gyflwynir yn y tair cyfrol hyn. Cynrychiolant, yn aml, un dehongliad o blith nifer posibl.

Wrth roi'r rhan ymadrodd, nodir sut y defnyddir y gair yn y testun. Os credir bod ansoddair yn cael ei ddefnyddio'n enwol, nodir hynny gan isddosbarthu'r ystyron enwol. Gwneir yr un modd gydag arddodiaid a ddefnyddir fel cysyllteiriau, &c.

- a¹ rh.pth.** a, y sawl a, yr hwn / hon / hyn
a, beth bynnag a **i**, 1.8, 21, 32, 1.62,
3.13, 35, 67, 100, 4.36, 121, 5.24,
148, 6.12, 19, 44, 7.6, 7, 8, 27, 34,
43, 47, 60, 83(2); **ii**, 1.2, 16, 17, 23,
49, 73, 76, 81, 99, 138, 159, 163,
166n, 179, 2.35, 54, 3.49, 51, 52, 53,
58, 60, 66, 71, 72n, 74, 103, 105,
107, 112, 116, 146, 186, 208, 222,
242, 244, 255, 5.5, 7.47, 65, 68, 7.69,
8.15, 24, 24, 9.30, 10.14, 30, 11.2n,
19, 28, 38, 42, 12.5, 13.13, 21, 24,
15.9, 33(2), 34, 49n, 57, 87; **iii**, 1.9,
34, 35, 36, 61, 62n, 67, 86, 2.31, 60,
3.23, 25, 4.3, 12, 34, 41, 50, 5.3, 7,
25, 44, 91, 97, 103, 112, 114, 117,
119, 124, 125, 126n, 127, 128, 132,
139, 141, 155, 8.1, 9.13
—**a'm** (yn cyfuno ag 'm¹) **i**, 3.166n,
182, 195, 6.3, 29, 7.37; **ii**, 1.24n, 153,
201; **iii**, 3.82, 262, 7.9n, 11.17; **iii**, 2.9,
3.33, 54, 4.37, 59, 5.33n, 36n, 59, 98,
129
—**a'th** (yn cyfuno ag 'th¹) **i**, 5.46, 98,
100, 139, 149; **ii**, 1.204, 7.18
—**a'i** (yn cyfuno ag 'i¹) **i**, 3.55, 124(2)n,
168, 173, 6.41, 7.76; **ii**, 7.55; **iii**, 2.61,
3.3
—**a'i** (yn cyfuno ag 'i³) **ii**, 1.83, 155,
156, 185; **iii**, 5.28, 48, 52, 155
—**a'n** (yn cyfuno ag 'n¹) **ii**, 3.1, 39, 47,
232, 7.49, 8.21n, 10.44, 47, 54, 12.2,
4, 8, 12
—**a'u** (yn cyfuno ag 'u¹) **ii**, 1.174n,
9.12n, 15.52
a² cys. **i**, 1.5, 6, 7, 8, 9(2), 10(2), 11, 13,
14, 15, 16, 17(2), 18, 19, 20, 21n,
31n, 37, 60, 68, 3.8, 11, 26, 35n, 38,
57, 72, 83n, 86, 92, 112, 116, 122n,
126(2), 133, 138, 139(2)n, 142, 147,
148(2), 149, 150, 151(2), 152, 153,
154, 155, 156(2), 157(2), 158, 176,
181, 196, 199, 200, 210n, 4.115, 116,
144, 5.10, 15, 38, 42, 86, 106, 6.2,
62, 64, 7.3, 15(3), 16, 41, 56, 59, 74,
91, 94; **ii**, 1.27, 29(2), 31, 56, 71,
80(2), 87, 88, 94, 100, 124, 130(2),
137, 152, 154, 171, 172, 196, 2.29(2),
30(2), 32, 33, 37(3), 39(2), 40, 62,
3.8, 14, 15, 16, 17(2), 18, 22, 23, 41,
45, 54, 56, 57, 59, 60, 61, 62, 82, 84,
90, 92, 93, 95, 96, 99, 100, 111,
124(2), 145, 149, 159, 160, 180, 201n,
202, 209, 212, 277(4)n, 278, 4.6, 18,
41, 5.11, 7.1, 6, 24, 27, 37, 44, 63, 8.7,
22, 9.4, 6, 14(2), 20, 10.6, 7, 20, 22,
38, 58(3), 64, 11.21(2), 12.3n, 7,
13.14, 18, 20, 14.4, 15.5, 11, 18, 30n,
31, 65, 78, 81, 83; **iii**, 1.2, 6, 24, 37,
64, 91(2), 92, 95, 2.20(2), 31, 40, 62n,
3.4, 6, 16, 27(2), 28, 4.14, 22, 24,
28(2), 5.28, 33, 45(2), 57, 72, 76, 107,
109, 118n, 120(2)n, 135(2), 142, 150,
160, 7.8, 10, 9.4, 20,
—**ac i**, 1.44, 3.203n, 5.46, 6.63(2); **ii**,
1.112, 118, 128, 191, 2.28, 30, 3.20,
21, 22, 23, 24, 25, 52, 58, 64n, 165,
210, 7.38, 61, 9.7, 8, 18, 10.8, 15.7,
10, 19, 82, 93; **iii**, 1.38, 3.24, 29,
30(2), 31, 32, 55, 5.155, 7.9, 9.3, 8,
—**a'm** (yn cyfuno ag 'm²) **i**, 5.41, 116; **ii**,
15.56
—**a'th** (yn cyfuno ag 'th²) **i**, 1.63(2),
5.19, 20, 27, 28, 31(2), 32(2), 96,
97(3), 100, 136, 139, 140; **ii**, 2.57,
3.16n, 94, 177n, 179n, 245, 5.13n,
11.26, 15.51(2), 95, 96; **iii**, 1.12n,
5.94, 158(2)
—**a'i** (yn cyfuno ag 'i²) **i**, 1.2, 38, 3.67,
4.138, 5.147, 148, 158, 6.36, 7.7; **ii**,
1.110, 3.80, 241, 4.28, 10.13, 19
—**a'i** (yn cyfuno ag 'i⁴) **i**, 1.28, 4.78,
6.20; **ii**, 1.108, 142, 2.42(2), 43(3),
44(3), 45(3), 46(3), 47(4), 48(3),
49(3), 50(3), 51(3), 52(3), 3.211(3),
213(3), 214(2); **iii**, 1.27, 5.62, 63
—**a'n** (yn cyfuno ag 'n²) **ii**, 3.264(2),
265, 266(2), 267, 268, 269, 10.54
—**a'r** (yn cyfuno ag 'r) **i**, 1.61; **ii**, 1.36,
4.34, 9.9; **ii**, 3.9, 172, 173, 174(2),
175, 176, 219; **iii**, 3.16, 5.96, 157
—**a'u** (yn cyfuno ag 'u²) **i**, 4.44
a³ ardd. o **i**, 1.43n, 3.14, 159, 212, 5.24;
ii, 2.53, 5.15, 11.7; **iii**, 3.31
a⁴ gn.cfln. **a'th** (yn cyfuno ag 'th¹) **i**, 5.16
â¹ ardd. â, gyda, trwy **i**, 1.5, 19, 21n, 62,
3.12, 180, 8.16; **ii**, 1.144, 170, 3.15,
18, 5.13n, 10.2; **iii**, 1.18, 31n, 92, 3.10,
5.147, 9.12
—**ag ii**, 3.77
—**â'm** (yn cyfuno ag 'm²) **i**, 4.120; **ii**, 3.4
—**â'th** (yn cyfuno ag 'th²) **i**, 8.13; **iii**, 1.10,
13, 5.151

- â'i** (yn cyfuno ag 'i²) **i**, 2.44; **iii**, 1.76, 90, 2.64
- â'r** (yn cyfuno ag 'r) **i**, 2.7; **ii**, 1.60, 3.78; **iii**, 4.31
- (a gw. **gyd â**, **parth â**)
â² gw. **myned**
- aber** *e.* aber, llanw **ii**, 1.175, 3.52n; **iii**, 5.154
- aberthu** *be.* aberthu **ii**, 14.15
- abostol** *e.* apostol
—*ll.* **ebystyl ii**, 3.225
- abrywsgldwrf** *e.* llu enfawr
—*ll.* **abrywsgldyrf i**, 2.3n
- absen** *e.* sen **ii**, 15.29
- ach** *e.* ach, llinach **iii**, 3.55;
—*ll.* **achoedd i**, 4.94
- achadw** *bf.* gwarchod
—3 *un.pres.myn.* **echeidw iii**, 2.50
- achaws** gw. **achos**
- achles** *e.* noddfa **ii**, 3.63
- achos** *ardd.* oherwydd **i**, 1.23; **iii**, 2.25, 5.67 **achaws i**, 3.140 **echos i**, 7.21
- achub** *be.* lleddfu **i**, 5.115
- achul** *a.* nychlyd, main, tenau **i**, 1.25n; **iii**, 2.19, 27n, 5.98n
- adaf** *e.* llaw **i**, 5.154; **ii**, 1.66, 11.35; **iii**, 5.143
- adafel** *e.* peth y gellir ei adennill **i**, 3.48n
- adar** *e.ll.* adar **ii**, 3.61
- adeiliad** *e.* adeilad, adeiladwaith,
Creawdwr (dwyfol) **ii**, 1.86, 4.37n
adeilad ii, 3.77n
- adeiladu** *bf.* llunio
—3 *un.grff.myn.* **adeiliodd iii**, 5.15
—*amhrs.grff.myn.* **adeiliwyd iii**, 5.13
- adeiniog** *a.* chwim **i**, 1.17n
- adfail** *e.* tranc **i**, 3.132
—*fel a.* darfodedig **i**, 3.87
- adfarn** *a.* di-rym **i**, 3.84
- adfoes** *a.* truenus **i**, 3.83n
- adfyd** *e.* adfyd **i**, 3.88n
- adlam** *e.* trigfan, lloches **i**, 4.38, 5.106; **iii**, 8.3
- adrawdd** *be.* adrodd **iii**, 1.14
- adwedd** *e.* pall **i**, 6.63n
—*fel a.* gwan **i**, 3.85
- adwen** *a.* tirion **i**, 3.77n
- adwy** *e.* bwlch **i**, 5.154n
- adwydd** *a.* milain **i**, 3.146
- adwyth** *e.* aflwydd **i**, 3.91
- adwywch** *e.* dinistr **iii**, 7.4n
- addawd** *e.* ?darn *ll.* **addodiau ii**, 3.114n
- addef¹** *e.* trigfan **i**, 4.163; **ii**, 4.17n
- addef²** *bf.* addef
—1 *un.pres.myn.* **addefaf ii**, 15.7
- addefawl** *a.* proffesedig **ii**, 10.24
- addfwyn** *a.* mwyn **i**, 4.127n, 165; **ii**, 7.70, 10.9
—*eith.* **addfwynaf ii**, 11.40
- addfwynbryd** *e.* harddwch **ii**, 7.10
- addfwynder** *e.* daioni, ardderchogrwydd **i**, 3.161; **ii**, 3.57
- addiain** *a.* ardderchog **ii**, 2.6n
- addoli** *bf.* addoli
—1 *un.pres.myn.* **addolaf ii**, 1.61n
—*amhrs.amhff.myn.* **addolid ii**, 5.14
—3 *un.grch.* **addoled ii**, 9.29n
- addurn** *a.* addurnedig **ii**, 1.120
- adwyn** *a.* tirion **i**, 1.19n
- addysg** *e.* addysg **iii**, 5.137n
- ael** *e.* ael, ymyl, brig, blaen **i**, 7.67n; **ii**, 1.22n; **iii**, 2.8, 3.24n, 5.106
- aelaw** *a.* rhwydd, helaeth, aml **i**, 3.73n, 223, 4.108; **iii**, 3.17, 4.11
- aelawedd** *e.* amllder **ii**, 3.8n (gw. hefyd **aelofedd**)
- aelod** *e.* aelod
—*ll.* **aelodau ii**, 3.121n
- aelofedd** *a.* parodrwydd **ii**, 1.7n (gw. hefyd **aelawedd**)
- aelwyd** *e.* aelwyd **i**, 8.3n
- aer** *e.* lladdfa, brwydr, ymladd, rhyfel, byddin **i**, 2.7, 3.22, 5.83, 91, 125, 154, 6.40, 7.12, 8.2, 12n, 14, 28; **iii**, 1.89n, 91n, 2.52
—*ll.* **aeroedd i**, 2.32n
- aerbar¹** *e.* gwaywffon brwydr **i**, 5.121n
- aerbar²** *e.* achoswr brwydr **i**, 3.42n
- aerdorf** *e.* llu rhyfel **i**, 4.140, 7.35
- aerdranc** *e.* lladdfa **i**, 3.129n; **iii**, 1.82n
—*ll.* **aerdrainc iii**, 2.59n
- aerdrin** *e.* rhyfelgyrch **i**, 3.25n
- aerddar** *e.* arweinydd mewn brwydr **iii**, 2.7
- aerddraig** *e.* pennaeth ymladd **iii**, 2.40
- aerddurfyng** *a.* caled mewn lladdfa **i**, 5.144

- aerfawr** *a.* yn peri lladdfa enbyd **i**, 5.21
aerferyf *e.* aderyn rheibus brwydr
—*ll.* **aerferyfyn** **i**, 8.13n
aerfor *e.* llanw brwydr **i**, 4.59
aerfrad *e.* deheurwydd mewn ymladd **i**, 5.1
aerfrwyd *a.* rhagorol mewn brwydr **i**, 8.25n
aerfur *e.* amddiffynnwr mewn brwydr **i**, 3.143, 4.68
aergad *e.* byddin brwydr, ymladdfa **i**, 4.127n, 5.120
aerglais *a.* yn clwyfo mewn brwydr **i**, 4.10n
—*fel* *e.* clwyfwr mewn brwydr **i**, 4.102n
aerglo *e.* pennaeth rhyfel **iii**, 2.1n
aergorf *e.* cynheiliad mewn brwydr **i**, 4.100
aergrain *e.* ymladdfa **iii**, 1.70
aergrau *e.* gwaed lladdfa **i**, 8.7; **iii**, 2.55
aergrwydr *e.* ymladdgyrch **i**, 3.12n, 4.16n, 5.43n
aergur *a.* yn peri poen mewn brwydr **i**, 3.14, 217
aergyrc *e.* ymladdgyrch **i**, 3.93
aerlud *a.* dygn mewn brwydr **i**, 4.95
aerlladd *a.* yn lladd mewn brwydr **i**, 3.206, 7.77
aerllafn *e.* arf brwydr **i**, 7.65
aerllaith *e.* lladdfa, cyflafan **iii**, 1.28, 54
aerllew *e.* gwron brwydr **i**, 4.63, 5.68, 7.90n
aernerth *a.* nerthol mewn brwydr **i**, 4.97n
aeron *e.ll.* ffrwythau **ii**, 1.114n
aerwawr *e.* arglwydd brwydr **i**, 3.5, 4.37, 51, 81
aerwr *e.* rhyfelwr
—*ll.* **aerwyr** **i**, 4.161
aerwyp *a.* ysblennydd ar gyfer ymladd **i**, 4.99n
aesawr *e.ll.* tarianau **iii**, 1.3n, 2.49
—*e.un.* **aesor** **i**, 8.25
aesbar *e.* un parod ei darian **i**, 4.145n
aeslwyth *e.* baich tarian **i**, 8.10
aesor gw. **aesawr**
afal *e.* afal **ii**, 5.2n, 12.16, 19
afall *e.* pren afal
—*ll.* **efyll** **ii**, 1.114n
afar *e.* galar, tristwch **i**, 3.16; **iii**, 5.99
- afiechyd** *e.* afiechyd **iii**, 5.97n
afles *e.* anfantais
—*ll.* **aflesau** **ii**, 3.150n
afreolus *a.* aflywodraethus **i**, 6.32
affaith *e.* cyflwr **ii**, 15.38
agwedd *e.* cyflwr, agwedd **i**, 3.67; **ii**, 15.88
agwrdd *a.* grymus, cadarn **i**, 4.46, 8.26; **iii**, 1.91
angall *e.* gŵr ffôl **iii**, 5.126b
angar *a.* creulon **ii**, 3.256n
angau *e.* angau, marwolaeth **i**, 1.32, 6.26n, 50n; **ii**, 2.59; 3.130n, 206, 255, 5.2; **iii**, 1.30, 5.46n, 64, 116
angel *e.* angel **ii**, 2.59
—*ll.* **engylion** **ii**, 1.18, 96n, 2.30, 3.41, 148n, 223, 4.20, 7.13, 10.6, 15.72
angelystor *e.* efengyllydd **ii**, 3.230n
angen *e.* gorfodaeth **ii**, 3.257; **iii**, 5.116
angerdd *e.* angerdd, llid **i**, 4.117n; **iii**, 2.30
anghallter *e.* ffolineb **ii**, 3.273
anghlaear *a.* truenus **i**, 5.130
anghlyd *a.* anghynnes **iii**, 5.81
anghred *e.* anghrediniaeth **ii**, 15.21
angor *e.* cynhaliwr **i**, 2.8n
aig *e.* llu, torf **ii**, 10.6
—*ll.* **eigiau** **i**, 1.64n; **ii**, 2.55
ail *a.* tebyg **i**, 5.149, 6.15n; **iii**, 2.8n, 3.20
—*fel* *e.* un tebyg [i] **i**, 3.113, 132, 134, 5.108, 7.22n, 31; **iii**, 1.41, 35, 38, 4.8, 12, 15, 5.149
ais *e.ll.* bron (yn llythr. ‘asennau’) **i**, 7.23n; **iii**, 4.56
alaeth *e.* poenedigaeth, tristwch, galar, hiraeth **i**, 1.47n, 6.61; **ii**, 1.91, 15.51; **iii**, 2.9, 5.27
—*fel* *a.* truenus **i**, 3.29
alaf *e.* cyfoeth, trysor **i**, 4.108, 157; **ii**, 1.83, 110; **ii**, 11.20
—*ll.* **alafau** **i**, 1.2; **ii**, 3.221
allor *e.* allor
—*ll.* **alloriau** **i**, 1.52n, 114n
alltudedd *e.* alltudiaeth **i**, 3.103
allwedd *e.* awdurdod **iii**, 1.40n
am *ardd.rhed.* oherwydd, yn sgil, am, o, o gwmpas, ynghylch, ynglŷn â, o amgylch, ar gyfer, er mwyn, ar ran, ar **i**, 1.35, 36, 37(2), 38, 39, 40, 44, 2.33, 3.33, 41, 45, 52, 108, 115, 147n, 155,

- 164n, 166, 174, 175, 200, 207, 222, 4.13, 17, 156, 5.36, 55(2), 56, 103, 104(2), 112, 115, 116, 6.7, 18, 20, 22, 24, 28, 33, 38, 7.8, 10, 14, 28, 38, 39, 46, 48, 49, 52; **ii**, 3.119, 126, 215, 8.11, 9.15, 10.24, 13.5, 14.15, 19; **iii**, 1.29, 37n, 2.11, 17, 28, 32, 49, 51, 4.4, 20, 46, 47, 54n, 5.34, 40, 43, 47, 54, 60, 85n, 100, 102, 106, 131, 134, 135, 136(2), 149
- 2 *un*. **amdanad i**, 5.18
- amau**¹ *be*. poeni am **i**, 3.96
- amau**² *e*. amheuaeth **ii**, 4.36
- Amerawdr** *e*. Ymerawdwr (dwyfol) **ii**, 1.132, 3.159
- amgarniad** *e*. cwmpas **iii**, 6.15n
- amgeledd** *e*. ymgeledd **i**, 3.96, 4.125
- amhryd** *a*. amserol **ii**, 15.16n
- aml** *a*. niferus, arferol, digonol, helaeth, lluosog **i**, 1.35, 3.115n, 159, 176n, 4.46, 134; **ii**, 2.40, 3.20, 122, 12.19; **iii**, 1.49, 2.17, 5.39, 73, 5.136n
- fel* *adf*. mynych, yn aml **i**, 3.173, 221
- fel* *e*. llawer **i**, 7.47
- a.eith*. **amlaf ii**, 3.22, 7.17
- amlaen** *a*. blaen **ii**, 3.24
- amlder** *e*. lluosogrwydd **i**, 4.57
- amlwg** *a*. amlwg, disglair **i**, 1.44, 57, 6.11; **ii**, 2.65, 7.17, 10.52; **iii**, 1.85
- amod** *e*. cytundeb
- ll*. **amodau ii**, 3.196
- amodol** *a*. a addawyd **ii**, 1.102
- amofyn** *be*. ymbil **ii**, 10.48
- amryw** *a*. o sawl math **ii**, 15.16
- amser** *e*. amser, cyfnod **i**, 3.155n; **ii**, 3.69, 7.54, 9.29
- amserthedd** *e*. gofid **i**, 3.101n
- amwyll** *e*. annoethineb **ii**, 12.19
- anaelau** *e*. cystudd **ii**, 3.212
- anaf** *e*. niwed
- ll*. **anafau ii**, 3.208
- anafu** *be*. dolurio **i**, 7.5
- anant** *e.ll*. beirdd **i**, 4.29, 108, 130
- anardd** *e*. gŵr hagr
- ll*. **aneirdd i**, 5.72n
- anaw** *e*. cyfoeth **i**, 4.108, 5.89n, 141
- anawdd** *gw*. **anodd**
- anfedydd** *a*. anwar **ii**, 1.104
- anfon** *bf*. anfon **ii**, 13.16
- 3 *un*. *grff*. **myfn**. **anfonnes ii**, 1.69
- anhalar** *a*. chweww **i**, 3.30, 5.131
- anhunedd** *e*. diffyg cwsg **i**, 3.98, 5.61
- anhyfryd** *a*. gofidus **i**, 5.61
- anian** *e*. natur **i**, 1.67, 5.85; **ii**, 3.56
- anianol** *a*. cynhenid **ii**, 1.103
- anmynedd** *e*. pwyll **i**, 6.57n
- annedd** *e*. trigfan **i**, 6.19n; **ii**, 1.5, 3.38, 3.236; **iii**, 1.45
- annerch**¹ *e*. cyfarchiad **i**, 2.45; **ii**, 10.31, 56n
- annerch**² *bf*. erfyn, siarad **i**, 3.210; **iii**, 4.39
- annhebyg** *a*. anhygoel **i**, 3.69
- annigrif** *a*. anhyfryd **i**, 1.24n
- annirgel** *a*. amlwg **i**, 5.29
- annudd** *e*. gorchudd **ii**, 1.44n
- annwyd** *e*. natur, priodoledd **i**, 8.9; **iii**, 1.73, 4.33
- annwyl** *a*. hoffus **iii**, 1.45
- fel* *e*. anwylyd **iii**, 4.13
- anodd** *a*. annymunol, caled **i**, 1.30
- anawdd** 5.140
- anoddau** *a*. annisgwyl **i**, 3.185n
- anoddun** *e*. anoddun **i**, 7.86
- anofer** *a*. diofer **ii**, 14.4
- anrhaith** *e*. ysbail, ysbeiliad, trysor **i**, 3.9n, 131n, 6.14; **ii**, 1.71, 14.20; **iii**, 5.104n, 6.3
- ll*. **anrheithiau ii**, 3.238
- anrheg** *e*. anrheg, rhodd, bendith **ii**, 1.70n, 113n, 135, 4.21, 13.1, 5, 10, 22; **iii**, 6.4n
- ll*. **anrhegion ii**, 1.33n, 13.16
- anrhegu** *be*. anrhegu **iii**, 1.38n
- anrhydedd** *e*. anrhydedd **i**, 3.82, 4.33, 6.67; **ii**, 1.6, 2.25, 4.3, 9.10, 15.64; **iii**, 2.63n, 3.41
- antur** *e*. gorchest **ii**, 3.222n
- anudon** *e*. llw celwyddog
- ll*. **anudonau ii**, 2.36, 15.27
- anun** *e*. anhunedd **iii**, 3.17, 4.38
- anward** *a*. diymward **ii**, 15.22
- anwedd** *a*. aruthrol **i**, 3.104, 6.61n; **ii**, 3.7
- fel* *e*. un aruthrol **i**, 3.83n
- anwiw** *a*. annheilwng **iii**, 5.146
- anwych** *a*. anhardd, anhyfryd **i**, 1.32; **iii**, 7.1
- anwylyd** *e*. anwylyd **iii**, 5.64
- ar**¹ *ardd*. *rhed*. ar, ar gyfer, am, mewn, o

- safbwynt, yn ben ar, yn erbyn, hyd at, yn, yn ystod, i **i**, 1.26, 48, 2.32, 3.102, 131, 179, 201, 4.47, 152, 166, 5.5, 62, 77, 91, 7.28, 34, 8.13; **ii**, 1.8, 9n, 21, 22n, 52, 82, 134, 188, 191, 196, 2.1n, 3(2), 5(2), 6(3), 7n, 8(3)n, 9, 11(2), 13(2), 14(2), 15, 16(3), 17, 18(2), 19, 20(2), 21, 23(2), 24(2), 25, 26(3), 58, 3.49, 181, 182, 183, 185, 192n, 195, 205, 248n, 270, 271, 272, 7.40, 10.4, 21, 28, 29, 32, 55, 56n, 14.14, 18, 15.63, 95n; **iii**, 1.32, 2.15, 17, 26, 60, 4.10, 23, 50, 5.32n, 58, 8.13, 18 (gw. hefyd ar fyrder, **ar blegyd**, **ar fyrder**, **ar fyw**, **ar gam**, **ar grwydr**, **ar gyhoedd**, **ar lled**, **ar nawd**, **ar oddau**, **ar ôl**, **ar waith**, **deg ... ar hugain**, **hyd ar**, **i ar**)
 —1 *un. arnaf* **ii**, 1.44, 3.13, 11.44
 —2 *un. arnad* **i**, 5.14
 —3 *un.g. arno* **i**, 7.80n
 —3 *un.b. arnai* **ii**, 9.2; **iii**, 5.156
 —1 *ll. arnam* **ii**, 3.126; **iii**, 2.21
ar² *rh.dng.* y rhai **ii**, 2.54 **yr** **ii**, 8.21n 'r **ii**, 15.52
arab *a.* mwyn **ii**, 1.151
araf *a.* pwylllog, addfwyn **i**, 5.107; **ii**, 1.77
arail *be.* gofalu am, llochesu, amddiffyn **i**, 1.12n; **iii**, 5.31
 —2 *un.grch.* **arail** **iii**, 5.159
araith *e.* traethiad **ii**, 1.62n
arawd *e.* traethiad **ii**, 1.145
 —*ll. arodion* **ii**, 1.92n
arbed *bf.* arbed
 —*amhrs.pres.dib.* **arbeder** **ii**, 3.78n
Arbennig *e.* Pennaeth (dwyfol) **ii**, 3.157
ar ... blegyd *ardd.cfn.* ar gyfer **ii**, 2.24n
archangel *e.* archangel
 —*ll. archengylion* **ii**, 3.226
archlyfn *e.* march llyfngorff **iii**, 3.45n
archoll *e.* clwyf **ii**, 7.50;
 —*ll. erchyll* **i**, 3.209, 7.52
 —*ll. archollau* **ii**, 5.7
ardal *e.* bro, ardal **ii**, 3.191; **iii**, 1.44
ardeml *e.* nodded **ii**, 2.17n
ardwy *e.* amddiffyn, cynhaliaeth, amddiffynnwr, **i**, 4.79, 140; **ii**, 3.190
Arddelw¹ *e.* Sicrwydd, Gwarant, Gwarantwr (dwyfol) **ii**, 1.67, 174n; **ii**, 3.192
arddelw² *bf.* noddi
 —3 *un.pres.myn.* **arddelw** **iii**, 2.32n
ardderchog *a.* ardderchog **i**, 3.119, 4.71n, 5.76; **ii**, 1.11, 75; **iii**, 1.51
arddu *a.* aruthrol **i**, 2.35
arddwyrain¹ *bf.* dyrchafu
 —1 *un.pres.myn.* **arddwyreaf** **ii**, 3.41n
 —*amhrs.pres.myn.* **arddwyreawr** **ii**, 3.44n
arddwyrain² *e.* moliant **ii**, 3.43
arf *e.* arf, rhyfelwr, amddiffynnwr **i**, 3.60, 130, 4.7, 4.41, 87, 5.27, 63, 84n, 107, 144, 7.63
 —*ll. arfau* **i**, 1.12, 4.55, 5.83, 6.8, 7.7n, 62; **ii**, 2.34
 —*ll. eirf* **i**, 4.59; **ii**, 9.3n
 —*fel a.eith.* **arfaf** **i**, 4.116; **ii**, 1.39n
arfaeth *e.* bwriad **i**, 5.69; **ii**, 2.34, 3.53, 15.52n
arfeddyd *e.* arfaeth **ii**, 11.9n
arfeiddio *bf.* herio
 —*amhrs.grff.myn.* **arfeiddiwyd** **i**, 8.6
arfer *e.* arfer, dull **i**, 3.160; **ii**, 3.53, 7.55
arfod *e.* ergyd **i**, 3.143, 5.21, 69
arfog *a.* arfog **ii**, 15.52n
 —*fel e.* gŵr arfog **i**, 5.143n
arfoll *e.* addewid **ii**, 7.49n
ar fyrder *adf.cfn.* yn ddisymwth **i**, 3.127
ar fyw *adf.cfn.* yn fyw **ii**, 11.27
argae *e.* amddiffynnwr **i**, 5.119
ar gam *cfn.adf.* anghyfiawn **iii**, 5.122
argel *e.* cuddfan **iii**, 2.33n
 —*fel a.* cudd **iii**, 5.55
Arglain *e.* Anwylyd (dwyfol) **ii**, 3.6n
Argledr *e.* Cynheiliad (dwyfol) **ii**, 3.4n
Argleidriad *e.* Cynheiliad (dwyfol) **ii**, 3.261n
arglod *e.* clod **iii**, 5.137
arglwydd *e.* arglwydd (bydol a dwyfol) **i**, 1.40, 3.125, 214, 4.101, 163, 165, 5.36, 41n, 101, 113, 133, 7.46; **ii**, 1.30, 59, 79, 2.20, 31, 3.1n, 40, 46, 73n, 88, 91, 92, 93, 95, 96n, 97, 99, 100, 101, 115, 121, 158, 170, 179, 4.25n, 5.5, 7.1, 5, 15, 57n, 64, 70, 9.18, 10.57, 13.18, 15.53, 75; **iii**, 1.23, 87n
 —*ll. arglwyddi* **iii**, 3.1, 5.159
Arglwydd-dad *e.* Tad arglwyddiaidd

- (dwyfol) **ii**, 15.5
arglwyddes *e.* arglwyddes **iii**, 3.2
arglwyddryw *a.* o dras bonheddig **iii**, 4.19
arglyd *a.* clodfawr **ii**, 3.5n
ar grwydr *adf.cfns.* ar hynt **i**, 3.151
ar gyhoedd *adf.cfns.* ar led **i**, 3.169
argywedd *e.* cam, niwed **ii**, 3.216, 15.10
arial *e.* ffyrnigrwydd, nwyf **i**, 2.10, 4.112, 7.88; **ii**, 1.22
arian *e.* arian **ii**, 1.146n; **iii**, 3.30n
arianwaith *a.* wedi ei addurno ag arian **ii**, 1.1n
arlwy *e.* darpariaeth **ii**, 2.12n
ar lled *adf.cfns.* ar led **ii**, 5.13
arllwybr *e.* llwybr, hynt **i**, 7.89; **ii**, 1.95, 2.40
armes *e.* clod **i**, 5.77n
arnawdd *e.* cynhaliaeth 5.111n
ar nawdd *e.* ymad.*adfl.* dan nawdd **iii**, 5.36n
arod *e.* gweddi **ii**, 1.32n
ar oddau *ardd.cfns.* ar amcan **ii**, 5.5
ar ôl *ardd.cfns.* ar ôl **iii**, 5.10, 31, 123
aros *be.* disgwyl, dioddef **i**, 3.64, 132, 5.81, 7.19; **iii**, 3.18, 5.63
arraedd *e.* ymestyniad **iii**, 5.75
arsang *e.* swyn
—*ll.* **arsangau** **ii**, 3.214n
arswyd *e.* arswyd **i**, 6.23
arth *e.* milwr lliidiog **iii**, 1.39
Arthuriol *a.* tebyg i Arthur **iii**, 2.52n (gw. hefyd **Arthur**)
aruchel *a.* dyrchafedig
—*eith.* **aruchaf** **ii**, 14.6
aruthr *a.* arswydu, aruthrol, rhyfeddol **i**, 3.63, 131, 5.80, 7.63, 87
arwain *bf.* arwain at, cludo, dwyn, cyfleu **ii**, 1.20, 154n; **iii**, 3.47
—3 *un.pres.myn.* **arwedd** **i**, 4.117, 6.41
ar waith *ardd.cfns.* ar lun **ii**, 14.10
arwedd gw. **arwain**
arwraidd *a.* gwych **iii**, 3.39
arwrol *a.* arwrol **i**, 4.168; **ii**, 1.148
arwrawl **i**, 5.91; **ii**, 1.94
—*fel* *e.* un arwrol **ii**, 1.78
arwydd *e.* arwydd, ymddangosiad, rhyfeddol **i**, 3.61n, 128; **ii**, 1.30n, 77, 3.233n, 254n, 5.17, 10.4, 13.3, 9, 19; **iii**, 4.3
—*ll.* **arwyddion** **ii**, 1.121
arwyp *a.* gwych **i**, 5.79
arwyrain¹ *bf.* dyrchafu
—1 *un.pres.myn.* **arwyr** **ii**, 3.195n
arwyrain² *e.* moliant, cân foliant, dyrchafiad **i**, 2.52, 4.42, 5.141, 8.20; 1.81n, 111n, 148, 156n, 4.1, 10.49
Arwyre *e.* Dyrchafwr (dwyfol) **ii**, 10.17n
arynaig *e.* dychryn **i**, 5.1
asêd *e.* siêd **ii**, 8.8n
asur *e.* asur **iii**, 3.31n
asw *e.* llaw chwith **ii**, 14.14
at gw. **parth ag at**
atborion *e.ll.* gwehilion **i**, 3.90
ateb *e.* ateb
—*ll.* **atebion** **ii**, 1.118n
athro *e.* athro (bydol a dwyfol) **ii**, 3.202n, 7.8, 37
athrugar *a.* didrugaredd **ii**, 15.45
aur *e.* aur, trysor, llestr(i) aur **i**, 1.16n, 5.75, 89n, 5.141; **ii**, 1.152, 3.223n, 13.4, 20; **iii**, 5.47
—*fel* *a.* aur, rhagorol, gwych, coeth, ysblennydd **i**, 1.66, 2.55, 5.118n, 154, 6.58; **ii**, 1.35, 134, 2.58, 3.184, 7.35, 39, 10.2, 13, 13.6, 14.14; **iii**, 5.7, 54
aur mâl *e.* aur gloyw **iii**, 3.24n, 32n, 5.106n
awdur *e.* noddwr, Creawdwr (bydol a dwyfol) **i**, 1.10, 3.57, 264n
awdurdod *e.* awdurdod, gwarantwr **iii**, 2.37 **awdurdawd** **i**, 5.109
awmael *e.* owmal **iii**, 3.29n
awr¹ *e.* awr, amser **ii**, 1.102n, 2.22n, 3.79, 115, 13.17, 15.3, 6n
—*ll.* **oriau** **i**, 1.33n
awr² *a.* aur, euraid, rhagorol, gwych **ii**, 1.77n, 84n, 119n, 8.3n, 10.4n; **iii**, 1.45, 96
awraraith *e.* traethiad rhagorol **ii**, 1.112
awydd *e.* angerdd, dyhead **i**, 5.134; **iii**, 1.21, 88
awyr *e.* awyr **ii**, 3.57, 209, 6.1n, 15.10
bach *a.* bychan (o ran swm) *eith.* **lleiaf** **iii**, 8.4
baedd *e.* baedd, ymladdwr dewr **i**, 7.12; **iii**, 2.39, 9.15
baich *e.* baich **i**, 3.37n; **ii**, 2.33n, 10.25

- bainc** *e.* lleithig **iii**, 2.57
- balch** *a.* balch, urddasol, gwych, cadarn **i**, 4.40, 161, 5.68, 8.22; **ii**, 1.46, 171, 3.19, 257, 15.95; **iii**, 1.17, 2.32, 37, 4.13, 47
- eith.* **balchaf i**, 4.153
- a.ll.* **beilch i**, 1.9
- fel e.* gŵr balch, gŵr gwych
- e.ll.* **beilchion i**, 3.117 **beilch i**, 5.145, 6.59; **iii**, 1.77
- balch²** *e.* arch **ii**, 4.40n
- balchder** *e.* gwychder, rhyfyg, urddas **i**, 3.153, 4.58; **ii**, 3.74, 15.15; **iii**, 1.67
- balchddoeth** *a.* gwych a doeth **iii**, 3.13
- balchddrud** *a.* gwrol a balch **iii**, 2.34
- balchedd** *e.* gwychder **i**, 3.117, 4.6, 6.64; **ii**, 3.18
- balchliw** *e.* un o liw hardd **iii**, 5.60
- balchlyth** *e.* pobl wych **i**, 3.91
- ban¹** *e.* crib, uchelfan **i**, 4.156
- ll.* **baniau ii**, 3.91
- fel a.* dyrchafedig, uchel **ii**, 9.13n, **iii**, 5.133
- ban²** gw. **pan¹**
- baner** *e.* baner **i**, 6.48
- banon** gw. **manon**
- bâr** *e.* dicter, cynddaredd **i**, 2.18, 3.40, 5.128, 7.4; **ii**, 3.126, 210
- bara** *e.* bara **ii**, 3.242n
- barant** *e.* trysor, cyfoeth **i**, 4.24n, 48n; **ii**, 1.34n, 3.153n
- bardd** *e.* bardd **i**, 1.29, 3.49, 85, 5.5, 100, 7.60; **iii**, 2.32n, 4.23, 5.137n
- ll.* **beirdd i**, 1.5, 10, 20, 2.26n, 3.116, 196, 4.41, 85, 5.6, 48n, 51, 72, 114, 7.29; **ii**, 8.12n, **iii**, 1.8n, 49n, 65
- beirddion i**, 3.89
- barddair** *e.* cân, moliant **i**, 5.145; **ii**, 10.15
- barddlef** *e.* cân, moliant **ii**, 1.73n, 131; **ii**, 7.3
- barddoni** *be.* barddoni **i**, 4.158n
- barn** *e.* barn **i**, 4.9n, 146, 7.43; **ii**, 2.6, 33n, 3.245, 7.3, 9.17
- barnedig** *a.* yn ôl barn pawb **ii**, 3.156n
- barnu** *be.* ceryddu, dyfarnu, ystyried **i**, 2.18; **ii**, 3.108n
- 1 un.pres.myn.* **barnaf ii**, 11.26
- 3 un.pres.myn.* **beirn iii**, 5.141n
- amhrs.pres.myn.* **bernir i**, 4.51
- amhrs.grff.myn.* **barnwyd i**, 8.22; **ii**, 10.62
- barus** *a.* trist **i**, 3.133
- bas** *a.* gwael, rhydadwy **ii**, 8.12n; **iii**, 5.42n
- basryd** *e.* rhyd fas **iii**, 5.84
- bath** *e.* llun **iii**, 5.146
- baw** *a.* bawlyd **ii**, 10.26; **iii**, 9.16
- bedd** *e.* bedd **i**, 3.37n, 178, 7.68n; **ii**, 1.36n, 2.56n, 3.84n, 4.12, 5.16n; **iii**, 2.1n, 57, 61, 5.1, 13
- ll.* **beddau ii**, 3.234n
- beddlawr** *e.* gwaelod y bedd **ii**, 3.176n
- beddrawd** *e.* beddrod **ii**, 1.43n
- bedw** *e.* bedw **ii**, 3.78
- bedydd** *e.* bedydd, y byd Cristnogol, pobl fedyddiedig **ii**, 1.47n, 3.234n, 276, 10.22, 11.18
- bedydd gw. llu bedydd ii**, 15.1
- bedyddio** *bf.* bedyddio
- amhrs.grff.myn.* **bedyddiwyd ii**, 4.5
- bedyddiwr** gw. **Ieuan Fedyddiwr ii**, 3.232
- beiddiad** *e.* heriwr **i**, 3.31n, 4.128, 7.11
- beirddfag** *e.* un yn cynnal beirdd **i**, 4.62
- beirddlu** *e.* llun o feirdd **i**, 3.111
- beirniad** *e.* barnwr **i**, 4.9n
- bendigedig** *a.* bendigaid **ii**, 3.185
- berth** *a.* gwych, hardd, gwych, ysblennydd **i**, 2.18, 4.114, 5.3, 8.22; **ii**, 1.149, 3.66, 7.60
- berthawl** *a.* coeth **ii**, 10.3
- berthedd** *e.* cyfoeth, golud, gwychder **i**, 3.84, 4.29; **ii**, 1.15n, 3.35n, 15.76; **iii**, 1.51
- berthfryd** *e.* un coeth ei feddwl **ii**, 11.8
- berw** *e.* helynt, bwrlwm, ewyn **i**, 2.37; **ii**, 15.45; **iii**, 5.84
- fel a.* berwedig **ii**, 3.210
- berwi** *bf.* corddi *3 un.pres.myn.* **beirw i**, 6.12n
- beunoeth** gw. **peunoeth**
- beunydd** gw. **peunydd**
- beunyddiawl** gw. **peunyddiawl**
- biau** *rh.pth.* piau **ii**, 7.52, 56 **piau i**, 1.42, 4.54
- blaen** *e.* blaen **iii**, 9.20
- fel a.* amlwg **iii**, 5.108n, 153n
- blaengar** *a.* eofn, hy, beiddgar **i**, 7.14,

- 47; **iii**, 1.26
- blaidd** *e.* ymladdwr **i**, 7.14; **iii**, 1.9n
- bleiniad** *e.* arweinydd **i**, 4.128, 7.10
- blew** *e.* blew **iii**, 9.11
- blewyn** *e.* blewyn **iii**, 6.14
- blin** *a.* dygn, creulon **i**, 6.55; **iii**, 1.26, 74
- blino** *bf.* blino
—3 *un.pres.myn.* **blina** **iii**, 3.35n
- blodau** *e.ll.* y goreuon **i**, 3.95; **ii**, 3.228n
—*fel e.un.* un pennaf **i**, 3.170n
- bloedd** *e.* gwaedd **i**, 3.27
- blwng** *a.* trist **iii**, 5.21
- blwyddyn** *ll.* **blwyddynedd** **i**, 3.70
- blyngder** *e.* lliid, ffymigrwydd **i**, 3.27, 148
- blys** *e.* blys *ll.* **blyision** **ii**, 3.150n
- boch** *e.* genau **iii**, 5.73n
- bod** *bf.* bod **i**, 3.4, 134, 177, 5.14, 21, 33, 61, 69, 160, 7.21; **ii**, 3.36, 7.27, 31, 33, 13.19, 14.19; **iii**, 5.21, 90, 150
—1 *un.pres.myn.* **wyf** **i**, 1.7, 25, 33, 3.5, 46, 133; **ii**, 15.77, 81; **iii**, 4.56, 5.98n, 141 **ydwyf** **ii**, 11.37n
—2 *un.pres.myn.* **wyd** **i**, 5.113, 8.28; **ii**, 3.3, 109, 176, 263, 272, 4.8, 7.38, 58, 8.7, 9.5, 13, 10.43, 64, 11.22, 15.8, 79, 83, 84; **iii**, 1.9n, 11 **wyt** **iii**, 5.160 **ydwyd** **ii**, 3.117; **iii**, 4.36
—3 *un.pres.myn.* **mae** **i**, 7.26; **ii**, 3.59, 8.9; **iii**, 15.63, 64, 65, 66, 67(2), 69, 70(2), 71, 72, 73(3), 74; **iii**, 7.1 **oes** **i**, 5.3; **ii**, 3.65, 67, 69, 251n, 275, 7.41; **iii**, 4.29 **yw** **i**, 1.21, 45, 56, 3.20, 58, 61, 109, 116, 128, 188, 197, 4.21, 106, 129, 5.41, 65, 89, 160, 6.17, 19, 41; **ii**, 1.25, 29, 79, 137, 202, 2.60, 62, 3.59, 76, 252, 7.20, 24, 9.20, 21, 10.3, 5, 51; **iii**, 3.2, 17, 4.17, 5.4n, 79, 91, 115, 121, 7.17, 9.4 **ydiw** **i**, 3.81; **iii**, 4.43
—3 *un.pres.myn.pth.* **ysydd** **ii**, 1.169n; **ii**, 3.259, 274
—*amhrs.pres.myn.* *fel cpl.* **ys** **i**, 7.47; **ii**, 1.72n; **iii**, 5.116, 152n
—1 *un.pres.arf./dyf.myn.* **byddaf** **i**, 5.18; **ii**, 11.34
—3 *un.pres.arf./dyf.myn.* **bydd** **i**, 1.43, 3.62, 67, 4.137, 7.60; **ii**, 1.169, 2.35, 3.251, 256, 4.44, 5.9, 7.42, 8.19, 12.13n; **iii**, 5.68
—3 *un.amhff.myn.* **oedd** **i**, 3.21, 28, 31, 40, 66, 72, 95, 110, 167, 172, 214, 6.43, 45, 57, 58, 59, 7.13, 73, 93; **ii**, 1.172n, 2.20, 4.34, 7.65, 10.12, 12.15; **iii**, 2.5, 36, 64, 3.22, 28, 4.40, 5.12, 21, 37, 105, 108, 109, 114, 138, 139, 142, 143, 145, 146, 147 **dyoedd** **i**, 1.4; **iii**, 5.87n
—3 *ll.amhff.myn.* **oeddain'** **ii**, 1.158n, 2.10n
—3 *un.amhff.arf.* **byddai** **i**, 6.37
—1 *un.grff.myn.* **bûm** **iii**, 4.40, 5.138
—3 *un.grff.myn.* **bu** **i**, 1.27, 2.11, 3.70, 73, 76, 94, 112n, 127, 5.20, 6.33, 68, 7.9, 85, 91; **ii**, 1.90, 154, 183, 203, 204, 3.48n, 50, 63n, 113, 173n, 178n, 222, 251n, 7.41, 10.14, 26, 30, 31, 45, 50, 12.9n, 16, 14.5, 9, 13, 15; **iii**, 2.37n, 53n, 5.5, 7, 45(2)n, 47, 48, 64, 117, 119, 9.2n, 16
—1 *un.pres.dib.* **bwyf** **ii**, 3.170, 247, 250, 15.61; **iii**, 3.4, 9, 5.129
—2 *un.pres.dib.* **bwyf** **i**, 5.9
—3 *un.pres.dib.* **bo** **ii**, 2.60n; **iii**, 1.19, 3.7n, 5.80, 82n
—3 *ll.pres.dib.* **bwynt** **iii**, 3.14
—3 *un.amhff.dib.* **bai** **i**, 2.20; **iii**, 2.4, 14, 5.139
—2 *un.grch.* **bydd** **ii**, 3.10n
—3 *un.grch.* **boed** **i**, 4.113, 5.105 **poed** **iii**, 1.88 **bid** **i**, 7.9n; **ii**, 1.174, 3.11, 10.30n, 14.4
- bodd** *e.* ewylllys, ewylllys da, bodlondeb **i**, 2.54n, 4.86n; **ii**, 2.56n, 4.40n, 7.42, 13.9
- boddi** *be.* boddi **i**, 7.11n
- bogelyn** *e.* bwcl **iii**, 6.17
- bolochi** *be.* peri dychryn **i**, 4.132
- boly** *e.* bol **iii**, 7.2n
- bôn** *e.* bôn **iii**, 6.1n, 12
- bonedd** *e.* bonedd, tras, llinach, tras uchel, pendefigaeth **i**, 3.120, 159, 4.15, 75n, 5.67, 6.48; **ii**, 1.18n, 169n, 11.40; **iii**, 1.52n, 77
- bonheddig** *a.* urddasol **ii**, 3.158, 8.13
- borefwyd** *e.* bwyd boreol **i**, 8.13n
- borsgrawn** *a.* crawnllyd y rhwyg yn ei fol **iii**, 7.1n
- brad** *e.* brad, dichell, twyll **i**, 4.82; **ii**, 2.32, 3.77n, 213, 271, 10.60n, 15.29;

- iii**, 4.41
- bradog** *a.* twyllodrus **i**, 3.106n
- bradw** *a.* nychlyd, yn pydru **ii**, 10.59;
iii, 6.6
- bradwr** *e.* bradwr
—*ll.* **bradwyr** **i**, 4.154
- bragad** *e.* byddin **i**, 2.4 (a gw. **cad fragad, cawad fragad**)
- braich** *e.* braich **iii**, 1.35
- braidd** *a.* anodd **i**, 6.17
- braint** *e.* braint **i**, 3.39, 4.78, 157, 6.57;
ii, 1.173n, 4.32, 10.35, 15.26n
—*ll.* **breinau** **i**, 1.62; **ii**, 2.53, 3.105
- braisg** *a.* cadarn, cryf, nerthol, gwych, helaeth **i**, 2.53n, 3.39, 147, 160, 4.78, 159, 5.80, 105, 6.57, 7.70; **ii**, 1.173, 3.125, 4.23, 10.35; **iii**, 1.63, 73, 89, 3.5, 43
—*fel* *e.* un cryf **i**, 4.83
—*eith.* **breiscaf** **ii**, 1.69n
- brân** *e.* brân
—*ll.* **brain** **i**, 2.39n, 3.152n; **iii**, 1.76n
- brantar** *e.* braenar **i**, 3.38n
- branes** *e.* haid o frain **i**, 2.51n; **iii**, 1.36n
- braw** *e.* dychryn **i**, 3.80
—*fel* *a.* arswydus **i**, 6.18; **iii**, 1.37
- brawd**¹ *e.* brawd (bydol a dwyfol) **i**, 2.9, 5.58, 116, 137; **ii**, 3.204n, 10.40 (a gw. **brawd ffydd, brawd troednoeth**)
- brawd**² *e.* barn, dyfarniad, y Farn **i**, 2.27n, 50, 3.106, 4.81; **ii**, 2.32n, 4.44n (a gw. **Dydd Brawd**)
—*ll.* **brodiau** **i**, 3.115n; **ii**, 1.26, 2.61n, 3.61, 197n, 14.9
- brawd ffydd** *e.* brawd ffydd **i**, 3.67n
- brawd troednoeth** *e.* brawd troednoeth
—*ll.* **brodyr troednoeth** **i**, 7.76n
- brawdwr** *e.* cywir ei farn **ii**, 7.64
- breidiad** *e.* barnwriaeth **ii**, 2.61
- bredychu** *be.* twyllo **i**, 2.38n
- breg** *e.* twyll, nam **ii**, 3.49n, 272
- breichir** *a.* hirgoes **i**, 7.70n
- breiferiad** *e.* rhuad **ii**, 2.49
- breiniog** *a.* breiniol, urddasol **i**, 4.119;
iii, 1.95n
—*eith.* **breiniocaf** **ii**, 15.83
- breiniol** *a.* breiniol, urddasol, awdurdodol dros **i**, 4.79; **ii**, 1.191, 3.2, 125n, 7.43, 70n, 15.47 **breiniawl**
i, 5.97; **ii**, 10.30
- breisgddu** *a.* praff [a] du **i**, 2.7n
- brenhinaidd** *a.* brenhinol **ii**, 15.47; **iii**, 3.37
—*eith.* **brenineiddiaf** **ii**, 1.52n
- brenhinawl** gw. **brenhinol**
- brenhinbryd** *e.* gwedd frenhinol **ii**, 1.107
- brenhinol** *a.* brenhinol **ii**, 3.131
brenhinawl **i**, 5.95; **ii**, 10.21
- brenin** *e.* brenin (bydol a dwyfol) **i**, 3.105n; **ii**, 1.13n, 3.125, 4.23, 7.14, 44, 10.29n, 39, 45, 15.48, 79; **iii**, 1.32n
—*ll.* **brenhinedd** **i**, 3.66 **ii**, 1.13n, 3.11, 7.46, 15.26n
- breuddwyd** *e.* breuddwyd **i**, 3.33n, 6.23
- breuol** *a.* egwan **i**, 6.21n
- breuolder** *e.* breuoldeb **ii**, 3.71
- breuolled** *e.* breuder einioes **i**, 3.80
- bri** *e.* bri **i**, 4.157n, 5.80
- brig** *e.* brig, penwisg **ii**, 1.45, 196; **iii**, 3.23n
- briw** *e.* clwyf **i**, 3.12n
- briwgoch** *a.* briw a gwaedlyd **iii**, 1.10
- briwgorf** *e.* coes doredig
—*ll.* **briwgyrf** **i**, 2.4n
- briwgur** *e.* archoll **i**, 4.34
- bro** *e.* bro **ii**, 1.164, 204, 3.2, 71, 171, 7.51; **iii**, 1.2, 5.70n
—*ll.* **broydd** **ii**, 3.261; **iii**, 3.37
- brod** gw. **brwd**
- bron** *e.* bron, mynwes, calon **i**, 1.22, 47, 50, 2.45, 3.3, 15, 61n, 97, 185, 191, 5.95, 6.19, 63; **ii**, 1.190, 2.38n, 5.7, 7.44, 45, 11.32, 15.88; **iii**, 2.27n
- bronddor** *e.* llurig **i**, 2.7n
—*fel* *a.* â bron lydan fel dôr **iii**, 3.40n
- bronfaeth** *e.* maethiad o'r fron **ii**, 10.45
- bronllech** *e.* dolur yn y fynwes, tristwch **iii**, 3.54n, 5.29
- bru** *e.* bron, croth **i**, 2.39; **ii**, 7.30, 9.12, 10.34
- brwd** *a.* yn pydru, lldus **iii**, 6.5n
—*b.* **brod** **iii**, 7.16
- brwnt** *a.* brwnt **ii**, 2.49
—*b.* **bront** **ii**, 2.49n
- brwydr** *e.* brwydr **i**, 2.38n, 3.12n, 151n, 168, 201, 211n, 4.16, 154n, 5.2, 136, 6.53, 7.7, 32; **iii**, 1.12n, 16, 39, 60n, 82n, 2.12, 16, 40, 60
—*ll.* **brwydrau** **i**, 4.68

- brwydrchwant** *a.* awchus am frwydr **i**, 8.6n
- brwydrddydd** *e.* dydd cythryblus **ii**, 4.44n
- brwydrgar** *a.* rhyfelgar **i**, 5.129
- brwydrglwyf** *a.* yn clwyfo mewn brwydr **i**, 4.23
- brwydrlorf** *e.* amddiffynnwr mewn brwydr **i**, 4.83
- brwydrwaith** *e.* achlysur brwydr **i**, 7.22
- brwydrwawr** *e.* arglwydd brwydr **i**, 5.153
- brwyn** *e.* galar **iii**, 5.20
—*fel a.* trist, alaethus, prudd **i**, 3.15, 23, 212, 6.22; **iii**, 3.14, 54n
- brwynhunaw** *a.* yn lleddfu tristwch **iii**, 3.37n
- brwysg** *a.* cadarn, ffyrnig, chwyrn, bywiog **i**, 4.84, 119, 8.4; **iii**, 1.73n, 89n, 3.44
—*fel e.* un ffyrnig **i**, 4.89
- brwysgddwfn** *a.* chwyrn ddwys
—*b.* **brwysgddofn i**, 2.7
- brwysgylm** *a.* chwyrn a llym **iii**, 2.59n
- brych** *a.* brychlyd
—*b.* **brech iii**, 7.16
- bryd** *e.* bryd, meddwl, bwriad, bodd, anwylyd **i**, 1.41, 2.16n, 38, 3.23, 33, 135n, 4.23n, 79, 81, 131, 141, 5.44, 57n, 116, 129, 137, 6.52, 64, 8.4; **ii**, 2.7n, 3.77, 81n, 197, 11.19n, 12.6; **iii**, 1.12, 39n, 3.11, 14n, 39, 4.49, 5.20, 29, 97n
- Brynaich** *e.ll.* gwŷr Brynaich, Saeson **i**, 3.38n; **iii**, 1.32n, 76n
- brynnig** *a.* drewllyd **ii**, 2.48
- brys** *e.* prysurdeb **i**, 2.49n
—*fel a.* prysur **i**, 4.80n
- brysg** *a.* cyflym **iii**, 3.43n
- bryw** *a.* bywiog **ii**, 1.72n
- bual** *e.* corn yfed, corn yfed medd
—*ll.* **buail i**, 3.87, 5.157
- buangledd** *e.* un cyflym ei gleddyf **i**, 3.87
- buarth** *e.* cyrchfan **i**, 1.42n
- buchedd** *e.* bywyd **i**, 6.65; **ii**, 3.71, 15.68; **iii**, 5.96n
- bucheddawl** *a.* rhinweddol **ii**, 10.25
- budd** *e.* budd, lles, rhodd **i**, 3.196, 4.13n, 85n, 113, 142, 5.17, 39, 79, 147; **ii**, 1.56, 102, 135, 167, 3.63, 4.39, 10.37
- buddfawr** *a.* buddfawr **ii**, 4.12
- buddgar** *a.* bendithiol **i**, 3.18n
- buddygol** *a.* buddugol **ii**, 1.147
buddygiawl ii, 10.36
- buelin** *e.ll.* cyrn yfed medd **iii**, 1.8
- bugail** *e.* gwarchodwr **i**, 7.31
- bun** *e.* merch **iii**, 3.41, 4.20, 47, 48, 5.43, 64, 90, 102, 140
- bwlch** *e.* bwlch **i**, 5.146
—*fel a.* tolciog, caerog **i**, 5.68n
—*b.* **bolch iii**, 4.48
- bwrrd** *e.* bwrdd **ii**, 1.134
—*ll.* **byrddau ii**, 3.237
- bwriad** *e.* bwriad
—*ll.* **bwriadau ii**, 3.116
- bwrrw** *be.* bwrw, gyrru **ii**, 12.9n
—*3 un.pres.myn.* **bwrrw iii**, 1.35
- bwryaid** *e.* bendith, salm **ii**, 1.12n, 4.1n
- bwyd** *e.* bwyd **ii**, 15.16
- byd** *e.* byd, cyfaill annwyl, anwylyd **i**, 2.15n, 4.32, 5.41, 48n, 61; **ii**, 1.58, 108, 135, 149, 174n, 2.8n, 24, 41, 3.5n, 82, 113, 185, 7.16n, 65, 8.23, 10.30, 11.18, 12.5, 14.4, 15.4; **iii**, 1.12n, 40, 60n, 2.24n, 5.29, 80, 92, 121, 139
- bydawl** *a.* byd-eang **ii**, 10.22n
- bydysiawd** *e.* byd **i**, 5.114
- byddar** *a.* byddar **i**, 3.26; **ii**, 15.46
—*fel e.* un byddar
—*ll.* **byddair ii**, 1.102
- byddin** *e.* byddin **i**, 3.26, 4.14, 7.12; **ii**, 15.44n; **iii**, 1.25n, 2.39
- byddinfawr** *a.* mawr ei lu **ii**, 1.90n
- bygyliad** *e.* brawychwr **iii**, 6.17n
- bylchlafn** *a.* tolciog ei lafn **i**, 3.91, 4.40
- bylchlawr** *e.* daear wedi ei phalu **iii**, 5.5
- bylchu** *be.* bylchu, dryllio, torri **i**, 2.4, 6.64; **ii**, 3.18
- byr** *a.* byr, diffygiol **ii**, 13.8
—*b.* **ber iii**, 5.62
- byrder** *e.* byrder **ii**, 3.75 (a gw. **ar fyrder**)
- byrffyr** *a.* byr a nerthol **i**, 2.4n
- byrllwyd** *e.* un byr a llwyd **iii**, 9.7
- bys** *e.* bys
—*ll.* **byседd ii**, 1.9n
- byth** *adf.* byth, am byth **i**, 3.67; **iii**, 5.104, 146
- byw¹** *a.* byw **i**, 1.55, 3.54, 94, 6.33; **ii**,

- 1.30n, 36, 40n, 46, 80n, 85n, 114n,
129, 137, 147, 194n, 3.123n, 4.1n,
7.21n, 10.36, 14.1, 15.31; **iii**, 2.4, 14,
42, 3.4, 8n, 5.1
—*fel e.* bywyd, bod yn fyw **i**, 5.41; **iii**,
5.92, 121
byw² *be.* byw, bod yn fyw **i**, 6.17, 7.17n;
iii, 4.20, 5.121
bywyd e. bywyd **iii**, 5.68
cabl e. enllib **iii**, 7.4n
cablu be. edliw **i**, 2.28
cad e. llu, byddin, brwydr **i**, 2.2, 14, 41,
46, 3.42, 59, 81, 179, 4.79, 82, 143,
5.23, 78, 93, 7.36n, 77, 8.23
—*ll.* **cadau i**, 3.129, 4.49; **ii**, 3.245n; **iii**,
1.69, 2.55 **cadoedd i**, 2.31, 3.21, 4.76
cad fragad e. blaen byddin **i**, 3.147,
4.34
cadaflen e. arffed **iii**, 8.2n
cadair e. gorsedd, Arglwydd (dwyfol) **i**,
3.123n, 5.147; **ii**, 1.7n, 78n, 2.13n; **ii**,
7.7n, 12n, 11.35n, 15.75
cadarn a. cadarn, diysgog, didostur **i**,
4.9n, 5.101; **ii**, 1.10, 139, 3.245, 7.3,
12n, 9.17, 15.12, 53; **iii**, 4.17
—*eth.* **cadarnaf ii**, 1.45
—*ll.* **cedyrn ii**, 2.14
—*fel e.* un cadarn, gŵr cadarn **i**, 3.84,
4.146
—*ll.* **cedyrn i**, 4.11n, 91, 146, 5.92; **ii**,
1.10, 2.33n
cadarnfab e. mab cryf **i**, 4.12
cadarngryf a. grymus a nerthol **iii**, 2.42
cadflaidd e. blaidd mewn brwydr **i**, 6.47
cadr a. gwych **i**, 4.22, 76, 5.101n
cadrbblas e. llys gwych **i**, 4.25n
cadrwyd e. rhwydwr byddin **i**, 8.4
cadw be. cadw, cadw yn ôl, gwarchod **i**,
4.122; **ii**, 10.59
—3 *un.pres.myn.* **ceidw ii**, 1.139
—2 *un.grch.* **cadw i**, 5.93; **ii**, 15.14
cadwr e. rhyfelwr **iii**, 1.79n
caddug e. gorchudd **iii**, 8.19n
caead e. caead **iii**, 8.14
—*fel a.* caeedig **i**, 3.31, 82;
cael be. cael, derbyn **i**, 1.2, 8; **ii**, 1.15n,
183, 7.53
—1 *un.pres.myn.* **caf iii**, 4.47
—3 *un.pres.myn.* **caiff i**, 7.57; **ii**, 13.17
—*amhrs.pres.myn.* **cair i**, 5.148 **ceir iii**,
4.48
—1 *un.grff.myn.* **cefaif i**, 6.61
—2 *un.grff.myn.* **cefaist ii**, 3.7
—3 *un.grff.myn.* **cafaf i**, 6.65n; **ii**, 1.83
—*amhrs.grff.myn.* **cad ii**, 1.2, 2.18,
10.15; **iii**, 2.21, 8.13
—1 *un.pres.dib.* **caffwyf ii**, 3.83, 164
—2 *un.pres.dib.* **ceffych iii**, 1.5
—3 *un.pres.dib.* **caffo i**, 6.67n
caelo gw. in caelo
caen e. gorchudd, tudedd, wyneb, trwch **i**,
3.31, 184, 220, 6.38n; **iii**, 4.16n
caenllanw e. llanw gorlifol **ii**, 1.69n
caer e. caer, llys **i**, 4.38, 5.91; **ii**, 3.158n,
230, 10.51n; **iii**, 3.48n, 4.15, 48
caeth a. caethiwus, dygn **i**, 3.29, 6.29; **ii**,
1.91, 167, 2.44, 3.47n; **iii**, 3.54n, 5.50
—*fel e.* un caeth, dyn caeth **ii**, 12.17
—*ll.* **caith ii**, 3.6, 12.12, 15.37
—*fel a.* caethiwus **i**, 3.19n, 7.25n
cafn traed e. cafn golchi traed **iii**, 8.10
caing e. cangen, gwayw, pwnc
—*ll.* **ceingiau i**, 1.31n, 166 **ceingau ii**,
3.85n
cain a. cain, hardd, teg, disglair, gwych;
harddbeth **i**, 1.5, 19, 57n, 2.52, 3.45n,
156, 4.35, 38, 42, 87, 104, 5.56, 106,
6.51; **ii**, 1.6, 14, 43, 54n, 111n, 164n,
183, 2.18, 3.6, 4.2, 9.8, 11.37, 13.17;
iii, 1.96, 2.53, 57, 3.1, 13, 44, 4.46,
5.9n, 51, 93, 103, 142
—*fel e.* un teg, harddbeth **iii**, 1.86n
—*ll.* **ceinon ii**, 3.134
caith gw. caeth
Calan e. dydd Calan **ii**, 3.231n
calanedd gw. celain
caly e. pidyn **iii**, 8.18
calon e. calon, mynwes **i**, 3.15, 62, 98,
181, 7.1; **ii**, 3.175n, 5.16; **iii**, 5.17, 133
calongi e. ci ffyrnig **iii**, 7.18n
callter e. doethineb **ii**, 3.82
cam a. drwg **ii**, 3.126, 7.53, 15.23
—*fel e.* camwedd, niwed **iii**, 8.12
—*ll.* **camau ii**, 2.37, 3.215
(gw. hefyd **ar gam, Ithel Gam o**
Degeingl)
camawl a. anghyfiawn **ii**, 10.26n
camawn e. brwydr **i**, 3.148; **iii**, 1.58
camgerdded be. crwydro'n ddrygonus
ii, 15.21n

- camlas** *e.* ffos **ii**, 3.24
camlid *e.* dicter anghyfiawn **ii**, 3.21
camlw *e.* cam lw, llw gelwyddog **ii**, 3.20
—*ll.* **camlyau ii**, 2.40
camlwrw *e.* drygioni **ii**, 3.23
camlwybr *e.* llwybr anghyfiawn **ii**, 3.22
camog *e.* eog cam ei ên **iii**, 9.21n
camon *e.* brwydr **i**, 2.2, 8.26
camp *e.* camp, rhagoriaeth
—*ll.* **campau i**, 1.11, 3.58, 4.72n, 8.15;
iii, 4.29n
camre *e.* camre **iii**, 4.32n
camu *be.* crymu **iii**, 9.21
can¹ *a.* disglair **i**, 4.155
can² *cys.* gan, oherwydd **i**, 1.57; **ii**,
3.187n, 11.37n, 15.3, 8, 77, 79, 81,
83, 84; **iii**, 1.9n, 11, 5.35n, 79 **gan iii**,
5.51, 9.2n
—*fel ardd.* **gan** gyda, trwy law **i**, 1.47,
3.152, 167, 7.18; **ii**, 1.132, 189, 3.11,
4.39, 15.89; **iii**, 5.134n
can³ *gw.* **cant¹**
canfod *bf.* canfod
—3 *un.pres.myn.* (*gydag ystyr brff.*)
cennyw i, 6.66n
canhwynol *a.* o natur **ii**, 1.101
caniau *gw.* **cant²**
canllaw *e.* cynheiliad **i**, 4.18
canlles *e.* budd lawer **ii**, 1.69n
canlliw *e.* gwynder **iii**, 5.80
canmawl *gw.* **canmol¹**, **canmol²**
can mil *rhif.* can mil **iii**, 2.25
canmlwydd *a.* canmlwydd oed **i**, 4.113
canmol¹ *e.* canmoliaeth, moliant **ii**, 1.39,
2.16 **canmawli**, 4.45
canmol² *bf.* canmol, clodfori **i**, 4.3; **iii**,
3.12 **canmawl ii**, 10.23; **iii**, 5.138
—3 *un.pres.myn.* **canmawl i**, 5.98
canmoliedig *a.* canmoladwy **ii**, 3.190
canmolud *e.* canmoliaeth **ii**, 3.147
canmyrdd *e.ll.* can lliaws **i**, 6.22
cannaid *a.* disglair **ii**, 1.6, 4.2; **iii**, 5.143
cannau *gw.* **cant²**
cannoch *e.* can ochenaid **iii**, 5.31
cannwyll *e.* kannwyll, disgleirdeb,
goleuni **i**, 3.42n, 4.17n, 36, 5.100n; **ii**,
12.17n, 13.6; **iii**, 2.62
canon *e.* canon, ffon fesur, rheolwr **ii**,
1.6n, 11.1n; **iii**, 1.8n
canorthwyo *bf.* cynorthwyo
—2 *un.grch.* **canhorthwy i**, 5.99
canrwyg *e.* rhuthr ewynnog **i**, 4.19n
canrhodd *e.ll.* can rhodd **i**, 7.73
cant¹ *rhif.* **cant i**, 3.111n, 4.108 **can i**,
3.139 (a *gw.* **can mil**)
—*fel e.* lliaws **cant** [o wŷr] **i**, 4.90; **iii**,
1.51
cant² *e.* llu, mintai *ll.* **caniau ii**, 3.134n
cannau ii, 3.100
canweli *e.ll.* **cant** o glwyfau **i**, 4.63
canwledd *e.ll.* **can gwledd i**, 3.89, 6.21,
8.10; **ii**, 8.9
câr *e.* cyfaill **i**, 1.37, 43, 3.54, 4.27n, 93,
110, 5.23, 55, 91, 132, 7.75, 8.27; **ii**,
1.45, 3.132, 156, 7.48; **iii**, 1.52n, 79
—*ll.* **carant ii**, 3.154 **ceraint ii**, 5.4n
carad *a.* a gerir **ii**, 3.15
carchar *e.* carchar **iii**, 5.50
caredd *e.* canwedd, pechod **ii**, 3.14,
15.60; **iii**, 1.53
—*ll.* **careddau ii**, 3.124
caredig *a.* annwyl **ii**, 3.170
cariad *e.* cariad, anwylyd, cyfaill annwyl,
carwr **i**, 1.38, 4.50n, 5.15, 6.56, 67,
8.26; **ii**, 1.2, 12, 127, 2.17, 31, 61,
4.21n, 26, 10.8n, 21, 33, 60, 12.3,
13.2; **iii**, 4.6, 9, 21, 22, 43n, 53, 5.156
carben *a.* ffaidd **iii**, 6.1n
cartrefu *bf.* cartrefu, rhoi cartref **i**,
2.26n
—1 *un.pres.myn.* **cartrefaf ii**, 3.249
caru *be.* caru, hoffi **i**, 2.29; **ii**, 10.10
—*fel e.* cariad **i**, 3.142n
—1 *un.pres.myn.* **caraf ii**, 1.1, 76
—3 *un.pres.myn.* **câr i**, 4.122; **ii**, 7.18
—*amhrs.pres.myn.* **cerir iii**, 5.128
—3 *un.amhff.myn.* **carai ii**, 1.1n
—3 *ll.amhff.myn.* **carain' ii**, 1.138n
—1 *un.grff.myn.* **cerais ii**, 3.14; **iii**, 3.23,
25, 4.13n, 5.124
—2 *un.grff.myn.* **ceraiſt ii**, 2.54; **iii**, 1.13
—3 *un.grff.myn.* **carodd iii**, 5.52
—2 *un.grch.* **câr iii**, 3.47
carw *e.* carw, arglwydd, pennaeth **i**, 8.27;
iii, 1.15, 3.47n
cas *e.* casineb, chwerwder **ii**, 2.32n,
3.211, 12.12, 15.12n
—*ll.* **casau ii**, 3.149
—*fel a.* **cas ii**, 2.43
casglu *bf.* casglu **iii**, 9.24

- 2 *un.grch.* **casgl iii**, 1.1
castellgawr *e.* cawr megis castell **i**,
 4.15n
cattfordd *e.* llwybr byddin
 —*ll.* **catffyrdd i**, 4.83
catgorf *e.* cynheiliad mewn brwydr **i**,
 3.74n
catgun¹ *e.* arweinydd brwydr **i**, 2.35n
catgun² *e.ll.* llu brwydr **i**, 8.14n
catholig *a.* ffyddlon **ii**, 2.21n
cau¹ *e.* perfedd **ii**, 2.46n
cau² *be.* atal **i**, 3.149
caul *e.* cywair llaeth **iii**, 9.8n
cawad *e.* chwa o wynt **ii**, 4.39n
cawad fragad *e.* blaen llu **iii**, 1.10n
cawdel *e.* cawdel **iii**, 7.14n
cawdd *e.* gofid, tramgwydd **i**, 3.3, 166n,
 5.140, 7.37; **ii**, 15.59; **iii**, 5.111n
cawr *e.* cawr **iii**, 1.69 (a gw. **Benlli
 Gawr, Ffili Gawr, Lleon Gawr**)
ced *e.* rhodd, budd, ffafr, haelioni,
 bendith **i**, 4.25n, 49n, 82, 5.148, 7.77;
ii, 1.7, 2.14n, 3.103, 7.7, 11.7, 12,
 15.1, 75; **iii**, 1.66, 85, 2.48n
 —*ll.* **cedoedd i**, 3.28n, 193
cedawl gw. **cedol**
cedernyd *e.* cadernid **i**, 4.10, 5.27, 7.87;
ii, 11.12, 14.12; **iii**, 2.21n, 5.93
cedlorf *e.* amddiffynnwr hael **i**, 4.104
cedol *a.* hael, haelionus **i**, 3.84, 4.21,
 5.147; **ii**, 1.7, 78, 7.11 **cedawl i**,
 4.107; **ii**, 10.29
 —*fel e.* un hael **i**, 4.97
cedor *e.* blew cedor **iii**, 8.13
cedrus *e.* cedrwydden **ii**, 1.165n
cedrwydd *a.* parod ei rodd **i**, 4.114; **ii**,
 15.54
cedrwsyg *e.* cwrs rhoddion **i**, 8.4n
cedwisg *e.* arfwisg **i**, 2.14n
cefn *e.* cefn **ii**, 3.80; **iii**, 9.17
ceillglawr *a.* cramennog ei geilliau **iii**,
 7.15n
ceimiad *e.* pen-campwr **i**, 2.2
 —*ll.* **ceimiaid i**, 3.168
ceinllun *e.* delw wych **ii**, 1.13
ceinmyg *a.* urddasol **ii**, 1.25
 —*fel e.* un urddasol **i**, 4.4n
ceirch *e.* ceirch **iii**, 3.45n
ceiso *be.* ceisio, gofyn am, deisyf **ii**,
 15.24
 —1 *un.pres.myn.* **ceisaf ii**, 11.38 **ceisiaf
 ii**, 15.33
 —2 *un.grch.* **cais iii**, 1.3
ceithflinder *e.* blinder y caethion **ii**, 3.47
cêl *a.* cêl **i**, 3.35
celain *e.* celain, corff **iii**, 5.133
 —*ll.* **calanedd i**, 6.50
celennig *e.* rhodd, anrheg **ii**, 1.10n, 3.193
celfydd *a.* celfydd **ii**, 2.14n; **iii**, 1.94n
celi *e.* nef, Arglwydd (dwyfol) **i**, 4.163,
 5.75, 133; **ii** 1.134, 3.188, 193, 10.47n,
 12.13, 15.92; **iii**, 5.134
celu *bf.* celu, cuddio **ii**, 12.14
 —3 *un.pres.myn.* **cêl i**, 3.15
celyngafn *e.* cafn celynog **iii**, 7.18n
cellglo *a.* ar glo mewn cell **iii**, 7.15n
celli *e.* llwyn **iii**, 5.155
cenau *e.* milwr, disgynnydd **iii**, 1.7
 — *ll.* **cynafon i**, 3.156n
cenedd *e.* cenedl, llinach **i**, 3.187, 6.28,
 7.42n; **iii**, 1.20
 —*ll.* **cededloedd i**, 1.6n, 4.37n, 44, 75,
 93, 5.105 **cenhedloedd i**, 3.170
cededlfawr *a.* gwyh ei dras **i**, 4.30n
cededlog gw. **cenhedlog**
cenfigen *e.* cenfigen **ii**, 15.30n
cenhedlog *a.* urddasol, bonheddig **i**, 6.60
cededlog iii, 1.52, 96
cenhiadu *be.* awdurdodi **i**, 2.52
cenllysg *e.* cenllysg **ii**, 2.50
cennad *e.* cennad **ii**, 10.14, 13.1
ceraint gw. **câr**
cerdd *e.* cerdd **i**, 1.17, 4.84n, 117, 5.71
 —*ll.* **cyrdd** cerddi, beirdd **i**, 1.17n,
 4.158n, 6.22n; **iii**, 2.51n
cerddawr *e.* prydydd **i**, 3.85
 —*ll.* **cerddorion i**, 4.36
cerdded *bf.* cerdded 2 *un.grch.* **cerdda
 iii**, 1.22
cerddgar *a.* yn hoffi cân **i**, 5.123
cerddglaer *a.* eglur ei gân **iii**, 2.51
cerddglyd *a.* enwog mewn cân **i**, 3.33;
iii, 2.22, 5.88
cerddor gw. **cerddawr**
cerennydd *e.* cymod **ii**, 3.278n
cern *e.* llechwedd, boch **ii**, 15.38n; **iii**,
 8.19n
cerngaeth *a.* caeth ei foch **iii**, 8.8n
cernyn *e.* boch **iii**, 6.15n
certh *a.* cywir, gwir **i**, 4.97; **ii**, 3.65

- fel e.* un cywir **i**, 4.114
cerydd e. pechod **ii**, 3.15
ceryddus a. beius **ii**, 3.124
cethern e. ciwed **ii**, 15.37
cethr e. hoelen
—*ll.* **cethrau ii**, 3.173 **cethri iii**, 5.158
ceudawd e. meddwl, calon **i**, 2.50,
4.117, 121; **ii**, 3.43, 15.12n **ceudod ii**,
1.119n, 10.13; **iii**, 4.17
ceudy e. cachdy **iii**, 7.14n, 8.14
ci e. ci **iii**, 9.8n
—*ll.* **cŵn ii**, 2.45, 15.35
cigwain e. fforch
—*ll.* **cigweinau ii**, 2.44
cilio bf. gyrru ar ffo
—*amhrs.grff.myn.* **ciliwyd i**, 8.5
cilydd e. cydymaith **ii**, 3.256n
ciried e. haelioni **i**, 1.37, 3.68, 213,
4.25n, 49, 109, 5.29, 55, 148, 6.56n,
8.17; **ii**, 1.12, 3.243, 9.19, 15.60
cired ii, 1.76
ciriedus a. hael **ii**, 3.170
ciwdod e. pobl, llu, llwyth **i**, 3.194,
4.67, 150 **ciwdawd i**, 3.65, 4.24,
5.103, 118; **ii**, 10.29
—*ll.* **ciwdodoedd i**, 3.171, 4.43, 94, 126
ciwed e. mintai **iii**, 1.65
clær a. disglair, gloyw, gwyth **ii**, 1.82,
161n, 207, 2.20, 9.25n, 10.51, 11.21;
iii, 3.48n, 5.68, 70n
clærfron e. bron ddisglair **ii**, 3.175n
claf a. claf, sâl **i**, 5.9n, 49, 89, 109, 160;
ii, 11.37
—*fel e.* y claf **ii**, 1.56
—*ll.* **cleifion ii**, 1.103
clafdy e. clafdy
—*ll.* **clafdyau ii**, 3.224
clawdd e. pwll **ii**, 3.224n
clawr e. daear **ii**, 2.20
cledd e. cleddyf **i**, 3.19, 5.68, 6.10, 7.95;
iii, 1.75n, 2.64
cleddyf e. cleddyf **iii**, 5.159
cleddyfal e. ergyd cleddyf **i**, 4.111
clefyd e. afiechyd, haint **i**, 5.38, 136; **ii**,
1.103
clêr e.tf. beirdd **i**, 3.167
—*ll.* **cleroedd** minteioedd o feirdd **iii**,
9.5
clo e. clo, caethle, amddiffynnwr (bydol
a dwyfol) **i**, 2.12n, 3.44n, 5.65, 7.21n;
ii, 3.276, 7.23; **iii**, 2.55, 56
cloch e. cloch **iii**, 9.12n
clod e. clod, bri, enwogrydd, moliant,
canu moliant **i**, 1.11, 42n, 60, 68,
2.12n, 34, 43n, 3.4, 157, 167, 171,
4.36, 55, 116, 137, 5.28, 65, 74, 160,
6.36, 39, 49, 7.21n, 95, 8.8, 15; **ii**,
1.112, 161, 207, 2.19, 3.42, 276, 7.27,
10.21, 51; **iii**, 2.3, 7, 3.10, 4.3, 44n
—*fel a.* clodfawr, a glodforir **i**, 4.111; **iii**,
1.75n, 2.56
clodfawr a. clodfawr, mawr ei fri **i**, 1.3,
3.78, 4.15, 160; **ii**, 11.41, 13.19; **iii**,
1.95n, 2.48
clodfori bf. clodfori **iii**, 5.147
—*l un.pres.myn.* **clodforaf ii**, 1.23
—*amhrs.pres.myn.* **clodforir iii**, 5.132
clodfydr e. barddoniaeth fawl **iii**, 1.83
clodolau a. disglair ei glod **i**, 2.19n
clodred a. clodfawr ei hynt **i**, 4.132
clodrydd a. clodfawr **iii**, 5.68
clodryw a. urddasol **ii**, 7.23
cloria e. pen ôl **iii**, 9.6n
clotffraeth a. a glodforir yn huawdl **i**,
4.123
clud e. llwyth, cyfoeth **i**, 2.34n, 43n; **iii**,
1.83
cludfalch a. gwyth ei gyfoeth **i**, 4.15n
cludfardd e. bardd mawl
—*ll.* **cludfeirdd i**, 6.49n
cludfawredd e. cyfoeth **ii**, 1.23n; **iii**,
5.147
clust e. clust **i**, 7.1
clwyd e. amddiffyn **i**, 2.6
clwyf e. clwyf, dolur, afiechyd, clwyfwr
i, 3.133n, 5.61, 115; **ii**, 11.37, 15.58;
iii, 1.75, 2.45
—*fel a.* clwyfedig **iii**, 5.129n
clwyfiant e. peth sy'n peri clwyf **iii**, 4.18
clwyfo bf. dolurio
—*3 un.pres.myn.* **clwyf i**, 5.149, 6.3
clybod be. clywed, teimlo **i**, 3.158, 167
—*3 un.pres.myn.* **clyw i**, 7.1; **iii**, 5.92
—*amhrs.pres.myn.* **clywir iii**, 5.129
—*l un.grff.myn.* **ciglau i**, 1.45
cnawd e. cnawd **ii**, 3.204n, 212n, 5.8,
7.39n, 15.12
cnud e. mintai **iii**, 1.84n
cnwd e. cnwd **ii**, 3.212
cochi be. cochi **i**, 4.136

- cochwedd** *e.* lladdfa **i**, 4.34
 —*fel a.* gwaedlyd **i**, 6.8n
- cod** *e.* cwd **iii**, 7.16
- coddod** *e.* trallog **ii**, 15.59
- coddi** *be.* cosbi, cystuddio **i**, 5.69, 8.9
- coed** *e.ll.* coed, gwaywffyn **i**, 8.23n; **ii**, 1.14
- coeg** *a.* rhithiol **ii**, 2.44
- coel** *e.* gwarant **ii**, 1.18
- coelfain** *e.* rhodd, gwobr, anrheg, newyddion da **i**, 2.39n, 4.32; **ii**, 1.9, 115, 142n, 183, 2.14; **iii**, 1.94
 —*ll.* **coelfeiniau** **i**, 1.8
- coelfeinchwedl** *e.* sôn am newyddion da **iii**, 1.19n
- coetgi** *e.* blaidd
 —*ll.* **coetgwn** **i**, 3.74n, 8.14n
- coeth** *a.* hardd, rhagorol, gwych **i**, 3.33, 39, 6.62, 7.27; **ii**, 1.95, 159, 164n, 2.16, 4.37, 7.34n, 69, 10.2, 12.17, 13.7; **iii**, 3.13, 4.12, 5.109
 —*fel e.* un hardd **i**, 3.41
- coethlu** *e.* llu gwych **i**, 2.37
- coethlwybr** *e.* llwybr gwych **i**, 4.34n
- cof** *e.* cof, atgof, meddwl, cofeb, coffadwriaeth **i**, 6.43, 7.33; **ii**, 1.63, 2.16, 3.117, 5.3, 7.43, 15.54; **iii**, 2.43, 5.15
 —*ll.* **cofion** **i**, 7.39n; **ii**, 1.95, 143; **iii**, 5.33n
- cofiawdr** *e.* gŵr doeth **i**, 4.6
- cofl** *e.* mynwes, coflaid **i**, 7.33; **ii**, 1.143; **iii**, 8.9
- colofn** *e.* cynheiliad (bydol a dwyfol) **i**, 4.31, 106, 5.63, 6.20, 46, 7.38; **ii**, 1.17
- colofnedig** *a.* cadarn **ii**, 3.188n
- coloryn** *e.* cneuen ddaear **iii**, 6.5n
- coluddwich** *a.* yn peri i berfeddion wichian **iii**, 7.2n
- coly** *e.tf.* colion **iii**, 7.2n
- colled** *e.* colled, colledigaeth **i**, 6.3, 34; **ii**, 12.2, 15.59; **iii**, 2.46n, 5.149n
- colli** *bf.* colli, esgeuluso **ii**, 15.19
 —3 *un.pres.myn.* **cyll** **iii**, 1.46n
 —3 *un.grff.myn.* **colles** **ii**, 3.64n; **iii**, 5.155
- compod** *e.* safon **i**, 6.49
- côr** *e.* cangell, llys, mintai **i**, 3.43n, 82, 195, 4.26n, 94, 6.53n, 7.76; **ii**, 1.1n, 11n, 25n, 41, 82n, 90n, 95, 129n, 141, 151, 159n, 177, 210n, 2.61, 3.155, 230, 7.69, 9.28; **iii**, 1.51n, 85, 5.48
- cordd** *e.* llu
 —*ll.* **cyrdd** **i**, 4.26n, 62n, 84n, 5.71, 123
- corf** *e.* cynheiliad, piler **i**, 2.2n, 37, 3.21n, 150, 4.28, 83, 104, 109, 136, 150, 5.103, 6.15n, 54, 7.27, 77, 8.10, 28; **ii**, 1.11n, 3.157; **iii**, 1.58n, 2.25n, 57
 —*ll.* **cyrf** **iii**, 1.53n
- corff** *e.* corff **iii**, 3.16, 5.23
 —*ll.* **corffau** **ii**, 3.242n
- corfforol** *a.* corfforol **ii**, 15.77
- corn** *e.* corn
 —*ll.* **cyrn** **ii**, 2.46; **iii**, 7.10n
- corngam** *e.* un a'i chorn yn gam **iii**, 8.8n
- coron** *e.* coron **ii**, 1.12n, 127n, 3.128, 154, 5.4n, 7.48, 15.90n; **iii**, 5.93
- coron ddrain** *e.* coron ddrain **ii**, 1.146, 3.128; **iii**, 5.93
- drain goron** **ii**, 15.90n
- cosbi** *be.* cystwyo **i**, 4.161, 5.78
- cosgordd** *gw.* **gosgordd**
- cost** *e.* traul, darpariaeth, darparwr, traul, trafferth **i**, 3.7, 41, 4.91, 6.21, 7.73; **ii**, 3.187n; **iii**, 2.19
- costwin** *a.* yn darparu gwin **i**, 4.107
- craft** *a.* taer **iii**, 9.4
- craig** *e.* craig **i**, 7.93
- crain** *a.* yn ymdreiglo, cwympedig **iii**, 6.9, 8.10n
 —*fel e.* ymdrybaeddiad **i**, 3.152n
- crair** *e.* crair, un annwyl, anwylyd, trysor, gwarant (bydol a dwyfol) **i**, 1.63, 2.25n, 3.124, 153, 4.103, 150n, 5.50n, 73; **ii**, 1.2n, 15n, 42, 137, 173n, 181, 184, 201, 205, 2.5, 3.109, 263, 8.5, 15, 13.22, 14.18, 15.1; **iii**, 1.30, 5.94n
 —*ll.* **creirau** **ii**, 3.103, 15.27
- craith** *e.* hollt **iii**, 8.12
- crau** *e.* gwaed **i**, 3.152, 6.50n
 —*fel a.* gwaedlyd **iii**, 1.30
- creadur**¹ *e.* creadur
 —*ll.* **creaduriau** **ii**, 3.109
- Creadur**² *e.* Lluniwr (dwyfol) **ii**, 1.140n
- Creawdr** *e.* Creawdwr (dwyfol) **ii**, 1.140, 199n, 3.159, 205, 4.18, 15.1
- cred** *e.* ffydd, gwarant, addewid, gwledydd Cred, byd Cred **i**, 5.73, 7.93; **ii**, 1.5, 17, 3.65, 103, 243, 7.7, 10.32n,

- 13.22, 15.1, 75
 —ll. **credau ii**, 15.28
credadun a. ffyddlon **ii**, 1.4, 137, 3.201n
credu *bf.* credu, ymddiried
 —1 *un.pres.myn.* **credaf ii**, 7.25, 29, 31
 —3 *un.pres.dib.* **creto ii**, 3.71
 —1 *ll.grch.* **credwn ii**, 7.33
crefydd e. defosiwn **ii**, 1.47
crefiaint e. maddeuant **ii**, 3.273, 10.24, 11.8n
creigfer e. esgair craig **ii**, 3.79n
creignant e. nant sy'n llifo dros wely creigiog
 —ll. **creignaint iii**, 5.17
creisionyn e. rhywbeth wedi crino **iii**, 6.18
creu *bf.* creu
 —3 *un.grff.myn.* **creodd ii**, 4.17
creuddafn e. un yn diferu gwaed **i**, 4.103n
creulawn a. creulon **iii**, 1.57
creuled gw. **creulyd**
creulif a. yn llifo gan waed **ii**, 7.41
creuloes e. artaith waedlyd **i**, 5.97
creulonder e. creulonder **i**, 3.152n; **ii**, 2.36
creulyd a. gwaedlyd **i**, 5.26, 146; **iii**, 5.94n
 —*b.* **creuled ii**, 15.85n
cri e. cri, bloedd **iii**, 1.14, 9.4n
crio *be.* datgan **i**, 3.154n
croch a. croch **iii**, 2.20
croes e. croes **i**, 5.97n, 6.1; **ii**, 1.35n, 81, 186, 188, 195, 202, 2.13, , 3.49, 172, 7.41, 10.55, 15.85
croesteg a. teg ei groes **ii**, 1.138
crog e. crog, croes **i**, 5.97n, 7.82; **ii**, 1.3, 145, 181, 188, 8.15, 14.18
crogi *be.* crogi **iii**, 9.2n
crogwedd a. ar lun crog **ii**, 15.50n
crogwydd e. prennau'r Groes **ii**, 2.14n
cronni *be.* rhwystro **iii**, 9.3
croth e. croth **iii**, 8.11n
crupl e. un cloff
 —ll. **cruplaid ii**, 1.101
crwybr e. sgym **iii**, 8.1
crwydr e. helbul, hynt, gwasgarfa **i**, 2.38n; **iii**, 1.15, 60n (a gw. **ar grwydr**)
cryd e. braw, arswyd **i**, 3.151n; **iii**, 5.59
cryfder e. cryfder **i**, 3.146, 224n; **ii**, 3.65
crynu *be.* peri crynu **i**, 2.21
crysio *bf.* cyrchu
 —*amhrs.pres.dib.* **crysier ii**, 3.49n
cu e. un annwyl **i**, 2.9
cudeb e. serchusrwydd **ii**, 15.14n
cudd e. cuddfan **i**, 3.29
cuddiedig a. cuddiedig **ii**, 3.187n
cuddio *be.* cuddio **i**, 1.39
 —3 *un.pres.myn.* **cudd i**, 3.13, 35, 7.76; **iii**, 5.48
 —*amhrs.pres.myn.* **cuddir iii**, 5.111n
cul a. cul **iii**, 6.5
Culwydd e. Pennaeth, Arglwydd (dwyfol), Duw **i**, 4.163, 5.96; **ii**, 1.16n, 2.27
cun¹ e. arglwydd **i**, 2.13n, 6.55n; **ii**, 1.14, 2.59, 10.20n
cun² e. haid **i**, 2.36n
cur e. cur, poen **i**, 3.165n, 5.140; **ii**, 3.8, 5.11n; **iii**, 3.16, 4.12
curio *bf.* peri edwino, peri nychdod **ii**, 3.151
 —3 *un.grff.myn.* **curiawdd iii**, 5.36n
curo *bf.* curo
 —2 *un.grch.* **cur iii**, 1.17, 18
cusan e. cusan **iii**, 3.31
cwbl a. oll, cyflawn, perffaith **ii**, 1.71, 192n, 2.29, 7.54; **iii**, 2.53
 —*eith.* **cwplaf ii**, 2.9, 7.22, 11.23
cwmpas e. amgylchedd **ii**, 3.211
cwrel a. o liw cwrel **iii**, 5.142n
cwthr e. hoel
 —ll. **cythrau ii**, 3.127n
wyddo *be.* syrthio **i**, 1.40
wymp e. tramgwydd
 —ll. **cwmpau ii**, 3.126, 211n
wympo *be.* syrthio, bwrw i'r llawr **i**, 3.58
 —3 *un.amhff.myn.* **cwmpai i**, 6.50
 —*amhrs.grff.myn.* **cwmpwyd i**, 8.15
wyn e. cwyn, galar, gofid **i**, 1.7, 21n, 3.15, 27, 109, 139n, 169, 6.12, 22, 41, 7.18, 78; **ii**, 2.45n, , 3.257, 4.15, 7.72, 15.35; **iii**, 2.43, 3.54n, 5.31, 66, 79, 86
 —ll. **cwynau i**, 1.30
wyno *bf.* cwyno, galaru, galaru am **iii**, 5.75 **cwynaw i**, 3.80n
 —3 *un.pres.myn.* **cwyn i**, 3.100n
 —*amhrs.pres.myn.* **cwynir iii**, 5.103

- cybyddiaeth** *e.* cybydd-dod **ii**, 2.34
- cychwyrn** *a.* cyflym **i**, 6.8
- cyd**¹ *e.* cyfathrach rywiol **ii**, 7.30n, 8.23n, 11.11n
—*fel a.* cadarn **i**, 4.23n, 7.9
- cyd**² *cys.* er **iii**, 3.9
- cyd â gw. gyd â, i gyd â**
- cydfaeth** *e.* cydymaith **i**, 7.36n
- cydfod** *e.* preswylfa **i**, 1.59n
- cydles** *e.* budd cyffresin **i**, 4.33
- cydwaig** *a.* cydneth **i**, 4.159
- cydwedd** *e.* cymar, cydymaith, un tebyg **i**, 3.59, 6.30; **iii**, 1.41
—*fel a.* tebyg **i**, 4.159
- cydymdaith** *e.* cydymaith **i**, 8.25
- cyfa** *a.* diddiffyg **ii**, 3.241n
- cyfair** *e.* rhanbarth **ii**, 7.6
- cyfannedd** *e.* trigfan **i**, 3.90
—*fel a.* hynaws, dymunol **i**, 5.58, 6.62; **ii**, 3.143
- cyfar** *e.* cyfran, cytundeb **i**, 7.18n; **ii**, 3.156n
- cyfarch**¹ *e.* anerchiad, cyfarchiad **i**, 4.2n, 105n, 5.121; **ii**, 1.151
- cyfarch**² *bf.* gofyn am
—*1 un.pres.myn.* **cyfarchaf** **i**, 4.1n
- cyfarf** *a.* dygn **i**, 3.217n, 4.7n, 4.1n
—*fel e.* un dygn **i**, 4.105
- cyfaru** *bf.* cadw cwmni
—*3 un.grff.myn.* **cyfarodd** **ii**, 1.144n
- cyfarwydd** *a.* gwybodus am **ii**, 15.54
- cyfarwyddydd** *e.* gyfarwyddiadu **ii**, 13.24
- cyfedd** *e.* gwledd, cyfeddach, cyd-yfwr, cyfaill **i**, 3.61n, 4.22n, 6.22n; **ii**, 1.32; **iii**, 1.44
- cyfeddach** *e.* cyfeddach **i**, 1.20
- cyfelin** *e.* blaen braich **iii**, 1.16
- cyfiawn** *a.* cyfiawn **ii**, 7.37
—*eith.* **cyfiawnaf** **i**, 4.104; **ii**, 1.63
- cyfiawnfrawd** *a.* cyfiawn ei farn **i**, 4.8n
- cyflafaredd** *e.* cymod **ii**, 3.137
- cyflawn** *a.* cyflawn **i**, 2.27; **ii**, 1.8n
- cyflawnrhad** *a.* cyflawn ei ras **ii**, 13.3
- cyflwr** *e.* ansawdd, natur **ii**, 3.231n; **iii**, 1.50n
- cyflyedd** *e.* gwarant **i**, 3.94
- cyflym** *gw. y Cethin Cyflym*
- cyfodi** *bf.* cyfodi, ysgogi, esgyn **ii**, 15.91
—*3 un.pres.myn.* **cyfyd** **i**, 5.129; **iii**, 5.33n, 57
—*2 un.grff.myn.* **cyfodaist** **ii**, 3.118n
- cyfoeth** *e.* teyrnas, golud **i**, 1.58n; **ii**, 1.32, 95; **iii**, 4.27n
- cyfranc** *e.* helynt **i**, 6.6, 7.25, **iii**, 5.148
- cyfraniad** *e.* cyfran **ii**, 15.96
- cyfred** *a.* mor chwim â **iii**, 1.66
- cyfrgoll** *a.* llwyr ddamniedig **ii**, 12.2
- cyfrin** *e.* un cyfrannog â **iii**, 1.19n
- cyfrwng ardd.** rhwng **ii**, 7.1
- cyfrwydd** *a.* hael, rhwydd **ii**, 7.1; **iii**, 1.19
- cyfrwydd-der** *e.* parodrwydd **ii**, 3.88
- cyfrwyn** *a.* trist **ii**, 3.257n
- cyfrysedd** *e.* terfysg, brwydr **i**, 3.78, 4.8
- cyfryw** *e.* cyfryw, un tebyg **i**, 3.54n; **ii**, 1.200; **iii**, 5.2n
- cyfun** *a.* unfryd, unedig **i**, 4.5; **ii**, 7.37; **iii**, 5.57
- cyfwlch** *a.* perffaith **ii**, 3.156n; **iii**, 4.45n
- cyfwyrain** *e.* gorfoledd **i**, 8.27; **ii**, 1.144, 2.16
—*fel a.* aruchel **iii**, 1.66
- cyfylwr** *e.* cyd-ryfelwr **iii**, 1.16
- cyffes** *e.* cyffes **ii**, 3.217n
- cyffesol** *a.* mewn agwedd o gyffes **ii**, 15.81
- cyffesu** *bf.* cyffesu
—*1 un.pres.myn.* **cyffesaf** **ii**, 15.7
- cyffro** *e.* cyffro **i**, 3.3, 3.6
- cyffroi** *bf.* cyffroi, cynhyrfu
—*3 un.pres.myn.* **cyffry** **iii**, 1.61, 5.53
- cyngaws** *e.* amddiffynnwr **i**, 5.7n
- cynghorfyn** *e.* cenfigen **ii**, 2.35
- cynghrair** *e.* cyfamod **ii**, 7.5, 15.75
- cyngor** *e.* cyngor, cynghorwr **i**, 4.87, 5.8n; **ii**, 3.85
—*ll.* **cyngorau** **i**, 1.28
- cyhedd** *e.* llys **i**, 3.106
- cyhoedd** *a.* cyhoeddus **i**, 3.27; **ii**, 2.19 (*a gw. ar gyhoedd*)
- cyhuddo** *be.* cyhuddo **ii**, 15.23
- cyhydreg** *e.* ymladd, gweddusrwydd **i**, 4.73; **ii**, 11.6n
- cylch** *gw. ynghylch*
- cylchwy** *e.* ardal **i**, 4.139
- cyllestrol** *a.* disglair **ii**, 15.39n
- cymaõredd** *e.* grym **i**, 3.197n
- cymell** *be.* gorfodi **i**, 1.52n
- cymen** *a.* medrus **i**, 8.26

- fel e.* un ddisglair **iii**, 5.95
cymhendawd *e.* doethineb,
 medrusrwydd **i**, 5.110; **ii**, 2.60
cymherfedd *e.* canol **i**, 3.97
cymhlegyd *e.* cydymaith **iii**, 5.86
cyminedd *e.* ymladdfa â chleddyfau **i**,
 6.40
cymraw *e.* arswyd **iii**, 1.32
cymrawd *e.* cymar, un tebyg **i**, 4.77,
 167, 6.39; **iii**, 4.32n
Cymro *e.* Cymro **i**, 4.78; **iii**, 2.22
 —**Cymry** **i**, 3.197n, 7.42n; **iii**, 1.61n (a
 gw. *fel e. lle*)
cymrodedd¹ *e.* cymod **ii**, 3.2n
cymrodedd² *e.* cymar **i**, 3.76, 4.4n;
cymrwd *e.* un lliidiog **i**, 6.39n
Cymry gw. **Cymro**
cymryd¹ *a.cfrt.* mor hardd â, cyn deced
 â, tebyg **i** **ii**, 11.16n; **iii**, 4.31n, 5.89n
cymryd² *be.* cymryd, croesawu **i**, 4.77n;
ii, 15.16
 —3 *un.pres.myn.* **cymer** **i**, 3.168
 —3 *un.grff.myn.* **cymerth** **ii**, 8.15
cymwrn *e.* baich, tomen **ii**, 2.52, 10.26
cymwyll¹ *bf.* sôn, traethu **ii**, 2.37n
 —*amhrs.pres.myn.* **cymhwyllir** **iii**,
 5.112
cymwyll² *e.* sôn **i**, 3.41
cymynad *e.* trychiad **i**, 6.40n
cymynu *be.* torri i lawr **i**, 2.46
cymyrredd *e.* rhwysg **i**, 3.81, 114, 6.58
cyn¹ *ardd.* cyn **i**, 1.4, 3.26, 31, 109, 144,
 216, 4.163, 6.45, 66; **ii**, 1.43, 2.59,
 3.26, 27, 28, 29(2), 30, 31(2), 32, 84,
 161, 162, 163, 166, 167, 168, 5.1,
 7.43, 10.20n, 15.2, 62; **iii**, 2.47n, 53,
 57, 5.87n, 105, 117
 —**cyn no** **ii**, 3.234n
 —**cyn no**² *i* (yn cyfuno ag ²i) **i**, 6.45, 66;
 (yn cyfuno ag ⁴i) **iii**, 5.142, 143
cyn² *er* (yn y cyfuniad **cyn ni**) **iii**, 5.80n
cŷn *e.* cŷn
 —*ll.* **cynion** **iii**, 8.1n
cynadledd gw. **cynhadledd**
cynadlfa *e.* man cyfarfod **i**, 4.29
cynadlu *be.* ymgynnull **i**, 1.5n
cynafon gw. **cenau**
cynagr ffurf ansicr **ii**, 1.59n
cynddaredd *e.* ffyrnigrwydd **i**, 6.51
cynefin *a.* arferol, cartrefol **i**, 3.155; **ii**,
 15.61; **iii**, 2.47n
 —*fel e.* un cynefin **iii**, 1.12n
cynffon *e.* cynffon **iii**, 9.3n
cynhadledd *e.* cynulliad **i**, 6.60; **ii**, 1.35
cynadledd **i**, 4.26, 32
cynhebyg *a.* tebyg **i**, 6.37
cynheiliad *e.* cynheiliad **i**, 6.23, 8.3n
cynhyrchol *a.* ffrwythlon **ii**, 2.15n
cyni *e.* brwydr, cyfyngder **i**, 4.162, 5.82
cynllysgyn *e.* gronyn cenllysg **iii**, 6.7n
cynnadl *e.* cyfarfod
 —*ll.* **cynadlau** **i**, 1.6, 4.44
cynnaid *a.* cyflym **i**, 4.33n
cynnal *bf.* cynnal **ii**, 14.3; **iii**, 1.44
cynnar *a.* buan **ii**, 13.1
cynnau *e.* tanllwyth **i**, 1.51
 —*fel a.* disglair **ii**, 3.248n
 —*e.ll.* **cynneuau** **i**, 1.18
cynneddf *e.* cynneddf, rhinwedd
 —*ll.* **cynneddfau** **i**, 1.19, 4.61
cynnen *e.* cynnen **ii**, 15.29n
cynnif *e.* trallod, gwewyr esgor, llafurio
ii, 4.15, 7.34n; **iii**, 1.43
cynnogn *e.* gelyn
 —*ll.* **cynnygn** **i**, 3.63n; **ii**, 15.36
cynnorf *e.* blaen y gad **i**, 3.45n
cynnwll *e.* twll **ii**, 15.41
cynnwys¹ *bf.* cynnwys
 —3 *un.pres.myn.* **cynnwys** **iii**, 2.61
cynnwys² *e.* croeso **ii**, 1.159, 15.31
cynnydd *e.* cynnydd, ffyniant **i**, 4.35, 90,
 6.45; **ii**, 1.54n, 67, 3.100, 234, 257,
 263, 11.18, 15.1
cynran *e.* milwr, rhyfelwr
 —*ll.* **cynrain** **i**, 4.20, 104
cynrhonyn *e.* cynrhonyn **iii**, 6.10
cynrhygedd *e.* llid, ffyrnigrwydd,
 casineb **i**, 6.29n, 55n, 1.38n
cynt gw. **gynt**
cyntedd *e.* cyntedd, neuadd **i**, 3.111; **ii**,
 3.31n
cynudaw *be.* cynnull **i**, 3.138n
cynydd *e.* heliwr
 —*ll.* **cynyddion** **ii**, 2.45
cynyddfawr *a.* mawr ei lwyddiant **i**, 4.61
cyprusus *e.* Llad. ‘cypreswydden’ **ii**,
 1.165n
cyrchad *e.* ymosodiad **i**, 3.59n
cyrchiad *e.* ymosodwr **i**, 3.190, 5.2n,
 7.64

- cyrchu** *be.* cyrchu, dwyn **i**, 2.5
 —2 *un.grff.myn.* **cyrchaist ii**, 2.10, 54
 —3 *un.grff.myn.* **cyrchodd ii**, 10.25
 —2 *un.grch.* **cyrch iii**, 1.2, 21n, 3.41n, 45
- cyrdd** *gw.* **cerdd, cordd**
- cysgu** *be.* cysgu **iii**, 9.22n
 —3 *un.pres.myn.* **cwsq i**, 1.23; **iii**, 4.45
- cyson** *a.* persain **ii**, 3.140n
- cystadlu** *be.* cystadlu â **i**, 2.22n
- cystal** *gw.* **da**
- cystedlydd** *e.* un tebyg **i ii**, 3.252n
- cystegwr** *e.* un sy'n peri gofid **i**, 4.14
- cystudd** *e.* cystudd, artaith, dioddefaint **iii**, 2.19; **iii**, 5.46n, 158n
- cystuddiaw** *be.* cystuddio **i**, 3.7
- cystwy** *e.* cosbwr **i**, 4.16
- cytgam** *e.* un chwareus **iii**, 8.6n
- cythrudd** *e.* gofid, poen **ii**, 1.167, 3.127; **iii**, 5.158
- cythruddiedig** *a.* gofidus **ii**, 3.173n
- cywair** *a.* perffaith **i**, 6.58; **ii**, 11.1
- cyweithias** *e.* cymdeithas **ii**, 12.10
- cywilydd** *e.* cywilydd **ii**, 5.9
- cywir** *a.* cywir, ffyddlon, cyfiawn **i**, 4.52, 148, 5.117, 6.59; **ii**, 1.129n, 4.39; **iii**, 1.1, 5.109
- cywirdeb** *e.* ffyddlondeb **ii**, 15.67
- cywirfarch** *e.* march ffyddlon **iii**, 3.34
- cywraint** *a.* perffaith, cywraint **i**, 3.39, 6.57; **ii**, 1.141
- cywyd** *e.* pechod **ii**, 3.262
- chwaen** *e.* anadliad **iii**, 3.15n
- chwaer** *a.* chwaer **ii**, 10.42n, 11.21; **iii**, 5.68
- chwant** *e.* chwant **ii**, 15.12
- chwarel** *e.* bollt
 —*ll.* **chwarelau i**, 1.47
- chwedl** *e.* newydd, newyddion **i**, 6.21, 27n, 7.19, 25
 —*ll.* **chwedlau i**, 3.187
- chwefrin** *a.* gwyllt **i**, 2.48n
- chweg** *a.* melyn **i**, 4.92; **ii**, 3.50n, 89
- chwerw** *a.* chwerw, creulon **i**, 1.47, 3.49, 149, 7.26 **wherw ii**, 3.28n
- chwerwder** *e.* gofid **ii**, 3.50n
- chwerwedd** *e.* chwerwedd, chwerwder, gofid, dicter **i**, 3.107n, 6.31; **ii**, 3.25, 15.12
- chwyrn** *a.* chwyrn, dygn **i**, 3.149, 6.31n
- da** *a.* da, daionus, rhagorol, rhinweddol **i**, 1.35, 3.71, 7.93, 8.22; **ii**, 1.29, 34, 113n, 158, 10.31, 12.17n, 15.68
 —*fel e.* budd, lles, daioni **ii**, 1.98, 2.3, 6.4n
 —*a.cfrt.* *fel e.* **cystal** un cystal â **i**, 4.13
 —*cmhr.* **gwell ii**, 10.62
 —*eith.* **gorau i**, 1.27, 3.121, 203, 4.51, 129, 5.75; **ii**, 1.152, 2.54, 3.104, 128, 198, 9.11n
 —*fel e.* y gorau **ii**, 5.10, 10.3
- dadiain** *a.* disglair, ysblennydd, dedwydd **i**, 4.87; **ii**, 1.54, 162, 3.114
- dadl** *e.* ymrafael, brwydr, cynulliad, ple **i**, 2.17n, 3.60n, 4.17, 89; **ii**, 1.24, 3.66
- dadlau** *e.* cydgyfarfod, brwydr, ymrafael, cyfarfod, dadl **i**, 1.7n, 4.47; **ii**, 2.60n, 3.107n, 252n
- dadolwch** *e.* cymod **ii**, 15.66
- dadwyrain** *e.* atgyfodi **ii**, 2.8
- daear** *e.* daear, tir **i**, 1.26, 54, 59, 3.4, 102, 7.29; **ii**, 1.27, 2.52, 3.34, 96n, 209, 4.6, 41, 7.46, 63, 8.2n, 9.14, 10.20, 15.46; **iii**, 2.26, 53
- daearfa** *e.* daear **ii**, 6.1n
- daearfedd** *e.* bedd yn y ddaear **i**, 6.16; **iii**, 5.105
- daearllawr** *e.* wyneb daear **ii**, 3.60
- daerin** *a.* daearol **ii**, 15.62
- daered** *e.* teyrnged **i**, 3.160
- dagrau** *gw.* **deigr**
- daif** *a.* deifiol **iii**, 6.1n
- dail** *e.ll.* dail **ii**, 1.89n, 3.78
- daioni** *e.* daioni **i**, 4.134, 138
- dala** *bf.* dal, cynnal, cadw **ii**, 2.57n **daly iii**, 1.62n, 63
 —3 *un.grff.myn.* **delis ii**, 1.20
- dall** *e.* un dall **iii**, 5.126n
 —*ll.* **deillion ii**, 1.101
- damunedig** *e.* un dymunol **ii**, 3.180
- damuno** *be.* chwenychu **ii**, 15.17
- damwain** *e.* hynt **iii**, 1.58
- dan** *ardd.* dan, o dan **i**, 3.4, 6, 47, 62, 82, 184, 192, 193, 6.26n, 63, 7.23; **ii**, 1.202, 2.38n, 3.116, 11.32, 14.18, 15.88; **iii**, 3.23, 4.56, 5.23, 88, 106 (a *gw.* **i dan**)
- danfon** *be.* anfon **ii**, 1.90
- dangos** *be.* dangos **ii**, 14.7
- Dangosydd** *e.* Un sy'n dangos (dwyfol) **ii**, 3.140n

- dant** *e.* dant
—*ll.* **dannedd ii**, 3.29n
—*ll.* **daint iii**, 6.12
- dâr** *e.* derwen, arglwydd, pennaeth (bydol a dwyfol) **i**, 2.18n, 3.159, 4.27n, 93, 5.59, 87, 124, 6.62n, 7.4n, 96; **ii**, 1.8n, 26, 95, 4.11, 41, 7.18, 60; **iii**, 1.52n
—*ll.* **deri i**, 4.152
- darfod** *bf.* darfod, marw, digwydd
—3 *un.pres.myn.* (*gydag ystyr brff.*) **deryw i**, 3.163, 171; **iii**, 5.3, 79
—3 *un.pres.arf.myn.* **derfydd ii**, 9.9n
—3 *un.grff.myn.* **darfu i**, 2.32, 3.164n, 7.6
- darogan¹** *bf.* proffwydo
—1 *un.pres.myn.* **daroganaf iii**, 1.56
- darogan²** *e.* proffwydoliaeth, rhagarwyddiad **i**, 1.89n, 2.9
- darpar** *e.* bwriad **i**, 3.50, 5.23
- datawdd** *e.* dadmeriad **i**, 2.43n
- datgan** *e.* moliant **i**, 4.85
- dau rhif. i**, 1.21n
—*b.* **dwy i**, 8.1n; **ii**, 10.19
- daufiniog** *a.* daufiniog **i**, 7.65
- dawn** *e.* dawn, bendith, gras, rhodd, gallu **i**, 4.6, 91, 138, 5.31, 137; **ii**, 1.8n, 27, 87, 163, 2.9, 4.41, 7.35, 51, 13.12; **iii**, 1.54, 58, 81
—*ll.* **doniau i**, 4.59, 62; **ii**, 3.101, 201, 14.17
- dawnged** *a.* graslon **ii**, 14.7
- dawrgw. dori**
- deau gw. dehaw**
- decant rhif. mil ii**, 1.74
- dechrau** *e.* dechrau **ii**, 3.68n, 110n, 7.20n
- dechryn** *e.* dychryn **i**, 3.134, 4.73
- dedwydd** *a.* dedwydd, ffodus **ii**, 3.267; **iii**, 5.138
—*fel e.* un ffortunos **i**, 4.90
- deddf** *e.* moes, cynneddf, dull **i**, 4.92; **ii**, 1.32, 11.3; **iii**, 1.57, 5.109
- deddfawl** *a.* yn ôl defod, cyfiawn **ii**, 1.84n, 10.9
—*eith.* **deddfolaf ii**, 3.145, 11.24n
- defawd gw. defod**
- defnydd** *e.* defnydd **iii**, 6.13
- defnyn** *e.* defnyn **iii**, 6.13
- defod** *e.* moes, defod, arfer **ii**, 3.266
defawd i, 5.107; **ii**, 1.50
—*ll.* **defodau i**, 4.42; **iii**, 4.30n
- deg rhif. deg**
—**deng i**, 3.123
- deg ... ar hugain rhif. deg ar hugain ii**, 3.113n
- dengraddwlad** *e.* gwlad y deg urdd **ii**, 2.53n, 3.45n
- dehaw** *e.* de, deheulaw, cynheiliad **i**, 3.168n, 4.43 **ii**, 2.8n, 58n, 3.34, 10.28n, 15.56 **deau ii**, 14.10, 15.61n, 79
—*fel a.* cywir, cyfiawn, gweddus, effeithiol **ii**, 1.93, 124, 3.209, 266, 10.37; **iii**, 1.11n **deau ii**, 7.35, 15.95n
- Deifr** *e.ll.* Saeson **i**, 3.152, 198, 4.8, 8.9; **ii**, 1.20n; **iii**, 1.26n (a gw. fel e. lle)
- Deifrdir** *e.* gwlad y Saeson **ii**, 1.48n
- Deifrgryd** *e.* dychryn i Saeson **iii**, 1.59
- deigr** *e.un ac e.ll.* deigrryn, dagrau **i**, 1.29, 3.30n, 176n, 222, 7.16, 34n, 66; **iii**, 2.6n, 5.32, 33, 53, 74, 119
—*ll.* **dagrau i**, 1.24; **ii**, 2.63
- deinfaich** *a.* danheddog **iii**, 1.31n
- deirydu** *bf.* perthyn
—3 *un.pres.myn.* **deiryd ii**, 1.136, 2.8n, 11.2n; **iii**, 5.79
- deisyfu** *bf.* deisyfu, ceisio **i**, 2.49
—2 *un.grch.* **deisyf iii**, 3.46n
- delw** *e.* delw **ii**, 1.23, 30n, 36, 40n, 61n, 85n, 129, 157, 161, 171, 175, 191, 196, 2.57, 3.192n, 5.13n, 14, 9.30, 31, 32n
- denu** *bf.* temtio
—*amhrs.pres.dib.* **dener ii**, 2.36
- deol** *e.* alltudiaeth **iii**, 2.26
- deon** *e.ll.* gwyrd, dynion da **ii**, 1.113n, 8.3n, 10.33
- deri** gw. **dâr**
- derw** *e.* derw, arch dderw **i**, 1.51, 7.74; **iii**, 7.8
- deholwalch** *e.* pendefig goruchel **ii**, 1.46
- deubysg** *e.* dau bysgodyn **ii**, 4.34
- deucan rhif. dau gan(t) i**, 8.3n
- deuddyblyg** *a.* dauddyblyg **ii**, 3.189
- deufin** *a.* daufiniog **i**, 5.107
- deugryd** *a.* helaeth ei arswyd **ii**, 2.63
- deugwyn** *e.* wyn helaeth **i**, 7.50n
- deulin** *e.deu.* deulin **iii**, 1.24n
- dëun** *a.* unfryd **ii**, 3.202
- deunawradd** *a.* deunaw ei radd **ii**, 8.3n

- deune** *a.* dwywaith disgleiriach **iii**, 5.8
deurudd *e.* deurudd, wyneb **ii**, 1.168n;
iii, 5.11, 47
deutu *e.* dwy ochr, deufin **i**, 2.43; **iii**,
 1.71
Dewin *e.* Dewin (dwyfol) **i**, 3.105n,
 6.66; **ii**, 1.25n, 43, 197n, 2.9, 3.125,
 4.22, 8.4, 15.61, 79
dewinol *a.* dewinol **ii**, 3.131
dewis *a.* dewisol
 —*eith.* **dewisaf ii**, 1.59
dewisig *a.* dethol **ii**, 3.171
dewr *a.* dewr **i**, 3.159, 4.93, 5.21, 23,
 7.90, 8.11; **iii**, 1.16, 2.36, 64
 —*fel e.* gŵr dewr, un dewr **i**, 3.172, 7.94
dewrbor *e.* arglwydd dewr **ii**, 13.13
dewrder *e.* dewrder **i**, 3.154, 180, 5.109,
 134; **iii**, 2.38n
dewrdwrf *e.* mintai ddewr **i**, 8.21
dewrddar *e.* arglwydd dewr **i**, 3.24
dewrddysg *a.* dewr ei fedr **i**, 2.35
dewredd *e.* dewrder, gwŷr dewr, blodau
 oedran, gwroldeb **i**, 3.58n, 4.23, 27,
 5.59, 6.13n, 7.92n; **iii**, 1.48
dewrfeddiant *e.* awdurdod dewr **i**, 8.6
dewrfrwysg *a.* dewr a phybyr **i**, 5.87
dewrfryd *e.* dewrder **i**, 4.27
dewrfudd *e.* ffafr wych **iii**, 4.59
dewrllwyd *a.* dewr a bendigaidd **i**, 8.27
dewrudd *e.* arglwydd dewr **iii**, 1.48
diadnair *a.* di-fai **ii**, 3.197
diafiechyd *a.* diafiechyd **iii**, 5.96n
diaflig *a.* dieflig **ii**, 15.35
diagr *a.* hardd, gwych **ii**, 3.35n, 4.41
diaidd *a.* cyndyn **i**, 7.93
dial *e.* dial **iii**, 2.15
dialedd *e.* dinistr, dial **i**, 6.27n; **ii**, 15.78
diamgeledd *a.* diymgeledd **ii**, 15.94
diamorth *a.* dilestair **ii**, 1.29
dianc *be.* dianc **iii**, 1.81
dianudon *a.* digelwydd **ii**, 1.98
diargel *a.* amlwg **iii**, 5.91
diargyswr *a.* eofn **iii**, 1.80
diarswyd *a.* diarswyd, eofn **i**, 8.1; **iii**,
 1.11n
diarw *a.* tirion **i**, 3.72n
diathrist *a.* llawen, dedwydd **ii**, 1.143,
 3.86
diau *a.* diamau, diamheul **i**, 1.54; **ii**,
 2.45, 3.202, 216; **iii**, 1.69
 —*fel e.* un diamau **ii**, 3.96n
diawl *e.* diafol **ii**, 3.247
dibechod *a.* dibechod **ii**, 15.68
diblygu *be.* datrys **i**, 2.17n
dibwl *a.* medrus **ii**, 4.34
dicllonedd *e.* digofaint **ii**, 15.58
dicter *e.* dicter **i**, 3.149
didaer *a.* mwyn **iii**, 4.57
didaich *a.* digilio **iii**, 1.75n
didarf *a.* diysgog **i**, 3.201, 218, 4.87,
 7.63
didawl *a.* di-baid, di-dor, diysgog **i**, 4.89;
ii, 1.55, 3.66, 10.14n
didlawd *a.* gwych **ii**, 2.60, 3.107, 10.29
didorri *bf.* lliffo allan o
 —3 *un.pres.myn.* **didyr i**, 3.222n
didostyrydd *a.* llawer a rhydd **ii**, 3.139n
didrai *a.* di-drai **ii**, 1.34
didramgwydd *a.* didramgwydd **ii**, 15.53
didranc *a.* diddiwedd **ii**, 11.22
didrist *a.* gwynfydedig, dedwydd **i**,
 3.125; **ii**, 1.35n, 3.269, 11.22
didro *a.* diwyro **iii**, 1.47n
didrosi *a.* diwyro **i**, 4.149
didrymder *e.* llawenydd **ii**, 3.83
didwyll *a.* didwyll **i**, 3.41; **ii**, 1.53n, 66,
 162, 13.7; **iii**, 2.61n
 —*ll.* **didwyllaid ii**, 1.101
 —*fel e.* un didwyll **i**, 4.17
diddawl *a.* diffygiol **ii**, 3.75n
diddori *bf.* pryderu
 —*amhrs.pres.myn.* **diddorir iii**, 5.114n
diddos *a.* cysurus **ii**, 3.275
dieithr *cys.* heblaw **ii**, 3.70
diengiriawl *a.* hyfryd **ii**, 10.33
difa *be.* dinistrio **i**, 3.107n
difæedd *e.* darfodiad **i**, 6.5
difai *a.* di-fai, perffaith **ii**, 1.39, 110, 9.1;
iii, 4.30n
difalch *a.* truenus **ii**, 3.167
difarwawl *a.* anfarwol **ii**, 10.35
difenwi *bf.* dirmygu
 —3 *un.pres.myn.* **difanw ii**, 3.51n
difer *a.* llawn twyll **ii**, 3.87
difeth *a.* perffaith **ii**, 3.53
Difiau *e.* Dydd Iau [Cablyd] **ii**, 2.57n
difrad *a.* di-frac, ffyddlon **i**, 3.42; **ii**, 15.63
difradog *a.* didwyll **i**, 5.44
difrawbwyll *a.* dihidio ei feddwl **ii**, 1.103
difreg *a.* di-nam **i**, 3.114, 4.88n; **iii**, 5.71

- difrodedd** *e.* dinistr, afradlonedd **i**, 6.53; **ii**, 3.22
- difrŵedd** *e.* alltudiaeth **i**, 3.99n
- difurio** *be.* dinistio **ii**, 3.152
- di-furn** *a.* diddichell **ii**, 4.24
- difwyniant** *e.* difuddiad **ii**, 10.19
- diffaith** *a.* diffaith **iii**, 1.28
- diffryd** *be.* amddiffyn **ii**, 8.17
- diffwys** *a.* ofnadwy **iii**, 5.61
- diffygio** *bf.* darfod
—3 *un.pres.myn.* **diffyg** **ii**, 3.165, 194
- dig** *e.* dicter, chwerwedd, dicter, caledi **i**, 3.69, 183, 5.53n, 6.32, 7.41; **ii**, 11.32
—*fel a.* chwerw, dig, dicllon, gofidus **i**, 1.30, 7.3, 33, 56; **ii**, 2.39, 15.36; **iii**, 5.52, 125
- digamweddog** *a.* dibechod **ii**, 3.141
- digardd** *a.* di-fai
—*ll.* **digeirdd** **ii**, 8.11n
—*fel e.ll.* **digeirdd** **i**, 3.194n
- digaredd** *a.* di-fai, di-nam, dibechod **i**, 3.121; **ii**, 1.11, 3.137, 9.11n
- digas** *a.* addfwyn **ii**, 3.252n
- digasedd** *e.* atgasedd, casineb **ii**, 2.39, 3.20, 15.36
- digelu** *be.* datgelu **i**, 2.10n
- digiliad** *a.* digilio **i**, 2.21
- digio** *be.* digio **ii**, 3.274, 15.18, 25n
- digon** *a.* digon **ii**, 10.36
- digrawn** *a.* llifeiriol, hael **i**, 3.30n, 4.138
- digrif** *a.* hyfryd
—*eith.* **digrifaf** **i**, 1.47
- digrifwch** *e.* llawenydd **ii**, 15.65
- digroniad** *a.* hael **ii**, 3.278n
- digwymyog** *a.* didramgwydd **i**, 4.72n
- digynghrair** *e.* un anheddychol **i**, 5.150
- digynrhygedd** *a.* di-fai **ii**, 1.33n
- digystudd** *a.* gwyh **ii**, 13.5
- digywyd** *a.* di-fai **ii**, 11.1
- dihaereb** *e.* dihareb **iii**, 4.34n
- dihaerebiawl** *a.* diarhebol **ii**, 10.37
- Dihaerebion** *e.* Pennaeth diarhebol (dwyfol) **ii**, 1.93n
- dihagr** *a.* prydfferth **i**, 3.167; **ii**, 1.60
- diheurwydd** *e.* onestrwydd **iii**, 4.33
- dihewyd** *e.* ymroddiad dwys, taerineb, hiraeth **i**, 2.16, 5.30; **iii**, 5.73
- dihuno** *bf.* cyffroi o gwsg
—3 *un.pres.myn.* **dihun** **iii**, 4.37
- dihunwas** *e.* llanc di-gwsg **iii**, 5.145
- dilan** *a.* aflan **iii**, 7.13n
- diledfrydedd** *a.* hyfryd **ii**, 1.26
- diledrith** *a.* diledrith **ii**, 3.237
- diledddf** *a.* gofidus, diysgog **i**, 3.47, 4.141, 5.140
- dilid** *a.* di-lid **ii**, 1.26n
- dilidio** *bf.* lliniaru llid
—2 *un.grch.* **dilidia** **ii**, 3.121n
- dilon** *a.* trist **iii**, 5.16
- diloyw** *a.* llwm **iii**, 2.53
- diludd** *a.* di-rwystr **i**, 2.23
- dilwfr** *a.* dewr **ii**, 3.55
- dilys** *a.* diffuant **ii**, 1.62n
- dilyw** *e.* dilyw **ii**, 4.38
- dillad** *e.ll.* dillad **i**, 5.6
- dim** *e.* dim **iii**, 7.12n
- dinag** *a.* dinacâd, di-fai **i**, 4.62; **ii**, 7.18, 14.17; **iii**, 8.15n
- dinam** *a.* di-fai **i**, 4.6, 5.31; **ii**, 1.28, 7.67, 14.14
- dinas** *e.* dinas **iii**, 1.22n
- dioddef** *e.* dioddefaint **ii**, 1.192n, 8.21
- dioddefaint** *e.* dioddefaint **ii**, 10.24
- dioer** *a.* diamau **i**, 3.21, 58, 7.91
- dioerddwyn** *be.* cipio'n ddiamau **i**, 3.24
- diofalon** *a.* dibryderon **ii**, 3.146
—*fel e.ll.* **diofalon** pobl ddibryder **ii**, 1.124n
- dioferedd** *e.* dioferedd **ii**, 1.34
- diofn** *a.* di-ofn **i**, 4.43
- diofryd¹** *be.* ymwadu, ymadael â **i**, 5.34n; **iii**, 5.62
- diofryd²** *e.* adduned **ii**, 15.15
- diomedd** *a.* nad yw'n gwrthod, diwarafun **i**, 3.60n, 4.21; **ii**, 1.29
- diorwacter** *a.* cadarn **i**, 3.163
- diorwagedd** *a.* dioferedd **ii**, 1.27
- dir** *a.* enbyd, anochel **iii**, 5.61, 105, 116
- dirfawr** *a.* dirfawr **ii**, 9.10; **iii**, 5.124
- dirfedd** *e.* bedd anorfod **i**, 7.6n
- dirio** *bf.* gwasgu ar, cymell **i**, 7.94
—3 *un.amhff.myn.* **diriai** **i**, 7.74
- dirper** *bf.* haeddu
—3 *un.pres.myn.* **dirper** **ii**, 3.60; **iii**, 1.67n
- dirwŵol** *a.* di-ffrwyn, afreolus **i**, 7.95
- dirwyol** **iii**, 5.123n
- dirwy** *e.* cosb **i**, 3.162; **ii**, 2.12n
- dirwyo** *bf.* cosbi

—*amhrs.pres.myn.* **dirwyr iii**, 5.123

dirwyol gw. **dirwŏl**

diryfedd *a.* nid rhyfedd, rhesymol **i**, 3.116; **iii**, 1.34

diryfyg *a.* heb falchder **i**, 3.116n

disalw *a.* gwych **ii**, 4.13, 10.1n

disgwyl *bf.* chwilio **iii**, 5.85n

disyrchu *be.* dibrisio **i**, 2.45n

dius *a.* di-fai **ii**, 3.90

diwael *a.* gwych **i**, 2.24, 4.149; **ii**, 1.158

diwaethaf gw. **diwedd**

diwag *a.* cyflawn **i**, 4.61

diwair *a.* diwair, di-fai, pur **ii**, 1.28, 173, 3.198, 221, 7.31, 10.41, 50; **iii**, 5.82, 109

diwaradwydd *a.* di-fai **ii**, 2.27

diwarth *a.* di-fai **ii**, 1.41, 8.20

—*eith.* **diwarthaf i**, 1.63n; **ii**, 2.62

diwedd *e.* diwedd, terfyn **i**, 3.105n, 6.66; **ii**, 3.30, 68n, 110, 7.19n, 21n, 9.2, 15.4; **iii**, 5.105n

—*a.eith. fel e.* **diwaethaf** yr olaf **ii**, 1.54n

diweddar *a.* ffres, araf **ii**, 3.30; **iii**, 9.9n

diweddloes *e.* poen olaf **ii**, 15.85

diweirdeb *e.* diweirdeb **ii**, 15.67; **iii**, 5.136

diwraidd *a.* wedi ei ddyrchwyl **i**, 3.161n

—*fel e.* cwmp **i**, 7.92

diwyd *a.* ffyddlon, di-fai, cywir **ii**, 1.42, 15.4n; **iii**, 5.82

diwyllig *a.* coeth **ii**, 3.155

diwyr *a.* diduedd **ii**, 3.209

diwyrnawd *a.* dianwadal **ii**, 1.44

dlyedog *a.* breiniol **ii**, 1.100

dodi *bf.* rhoi, gosod **iii**, 5.143

—2 *un.grch.* **dod i**, 5.73, 153, 7.79; **ii**, 15.96

—3 *un.pres.myn.* **dyd ii**, 3.82, 11.17

dodiad *e.* rhoddwr **ii**, 10.14n

doe *adf.* ddoe **i**, 3.183, 7.27n, 8.22; **iii**, 5.37n, 145

doeth¹ *a.* doeth **i**, 3.39, 41, 4.91, 5.16n, 6.62n, 7.83; **ii**, 3.131, 7.34, 56, 69, 10.17, 39, 11.3, 26, 13.7; **iii**, 5.40, 109

—*fel e.* gŵr doeth, un doeth **i**, 1.55, 3.33

—*ll.* **doethion ii**, 4.9n

—*a.eith.* **doethaf ii**, 1.55, 2.9

doeth² gw. **dyfod**

doethbwyll *e.* pwyll doeth **ii**, 12.18n

doethder *e.* doethineb **i**, 3.136n; **ii**, 3.59, 61

doethineb *e.* doethineb **ii**, 1.153

doethwlad *e.* gwlad ddoeth **i**, 3.189n

dofi *be.* dofi **i**, 4.146

dofwr *e.* bodlonwr **iii**, 1.49n

Dofydd *e.* Arglwydd (dwyfol) **ii**, 1.51, 3.58, 87, 266, 15.2, 55, 88

dogn *e.* llawn fesur **ii**, 1.121

—*fel a.* helaeth, yn ei lawnder, cyflawn, digonol **i**, 3.165n, 166n; **ii**, 1.47, 157n, 2.37n, 3.112n, 7.3, 15.18

dognedd *e.* cyflawn fesur **i**, 3.63

dognogost *e.* poen gyflawn **i**, 3.205

dognur *e.* poen diwall **iii**, 4.1n

dognwyn *e.* galar cyflawn **i**, 3.212

doli *be.* anrhegu **i**, 4.141

dolur *e.* dolur, clwyf, poen, gofid **i**, 1.43n, 3.165, 5.139, 158, 7.9; **ii**, 3.130, 9.32, 15.78; **iii**, 2.9, 5.16, 94

—*ll.* **doluriau i**, 1.34; **ii**, 5.11n

dolurio *bf.* clwyfo, poenydio **ii**, 3.151

—2 *un.grch.* **doloria ii**, 3.135

dôr *e.* drws, amdiffynnwr (bydol a dwyfol) **i**, 3.82n, 100, 161, 172, 4.26n, 88, 94, 6.13, 53; **ii**, 1.25n, 95, 159n, 4.42, 7.59; **iii**, 1.51n

dorglwyd *e.* noddwr **i**, 8.10

dori *bf.* bod o bwys neu ots

—3 *un.pres.myn.* **dawr iii**, 5.77n

—3 *un.amhff.dib.* **dorai i**, 3.101

dosog *a.* chwyslyd **iii**, 3.45

dragon *e.* pennaeth **i**, 4.95, 8.28; **ii**, 1.105n, 3.120

draig *e.* pennaeth, arweinydd, tywysog (bydol a dwyfol) **i**, 3.76, 164, 207, 6.16, 7.8, 11n, 49, 92, 8.28; **ii**, 1.146n; **iii**, 1.86, 2.16

—*ll.* **dreigau ii**, 3.120

drain gw. **coron ddrain**

draw *adf.* draw **i**, 3.73, 79; **ii**, 1.105; **iii**, 1.5, 5.128

drem *e.* llygad, golwg, golygfa, wynepryd **iii**, 4.13n, 45, 5.32n, 143, 7.10, 8.14

dremygu *bf.* dirmygu

—*amhrs.grff.myn.* **dremygydd i**, 8.16n

dremyn *e.* edrychiad **iii**, 6.3n

drennydd *adf.* ymhen deuddydd **iii**, 4.39

drewi *be.* drewi **iii**, 9.11

- drewiant** *e.* drewdod **ii**, 15.38; **iii**, 7.10
- drogan** gw. **darogan**
- dros** gw. **tros**
- drud** *a.* dewr, enbyd, ffyrnig, creulon, ynfyd **i**, 4.95, 7.85, 92; **iii**, 1.84, 2.15, 9.5
—*fel e.* gwron **i**, 7.92
- drudfaith** *a.* hirfaith a phoenus **ii**, 3.32n
- drudwyllt** *a.* ffyrnig o wyllt **iii**, 1.55
- drwg** *a.* drwg, aflesol **iii**, 3.31
—*cmhr.* **gwaeth ii**, 8.14
—*fel e.* cam, drygioni, niwed **i**, 3.76, 7.8, 43; **ii**, 2.42, 3.124, 15.37; **iii**, 1.86, 2.16n
- drwy** gw. **trwy**
- drycethern** *e.* ciwed ddrwg **ii**, 2.42
- drydw** *e.* drudwen **ii**, 3.77n
- dryganian** *a.* gwyllt ei natur **i**, 1.51
- dryll** *e.* dryll
—*ll.* **drylliau i**, 4.70
- du** *a.* du **i**, 7.44n
—*ll.* **duon ii**, 2.45, 3.213
- dubwll** *e.* pwll du **i**, 7.51n
- duoer** *a.* du drist **ii**, 2.52, 8.2n, 15.46
- dur** *e.* dur, cleddyf, arf dur **i**, 3.162, 5.144; **iii**, 1.18, 7.8
—*fel a.* dur, duriol, creulon **i**, 1.47, 5.23, 87, 8.23n; **iii**, 1.16, 59, 2.64, 5.158
- durbar** *a.* dur ei waywffon **ii**, 13.13
- durdarf** *e.* cynnwrf cleddyf **i**, 8.21
- durdwrf** *e.* cynnwrf cleddyf **i**, 3.179n
- durgaen** *a.* o orchudd dur **i**, 3.43n
- durgledd** *e.* un dur dy gleddyf **i**, 8.10
- durgrwydr** *e.* tarian ddu-rwylllog **i**, 6.53
- duriol** *a.* caled fel dur, caled, duriol, cadarn **i**, 6.51, 7.95; **ii**, 15.89; **iii**, 2.3
- durllain** *a.* dur ei lafn **i**, 8.27
- duw** *e.* dydd **ii**, 3.186
- duw Sul** *e.* dydd Sul **ii**, 4.1n, 5, 9, 31
Duwsul ii, 4.13, 17, 21, 25, 35n, 37, 44
- dwbl** *a.* dyblyg **i**, 7.51
- dwfn**¹ *a.* dwfn **ii**, 2.39, 3.167
- dwfn**² *e.* daear **ii**, 3.55n
- dwfr** *e.* dŵr **ii**, 1.20n, 177n, 3.55, 4.24n, 6.3
—*ll.* **dyfredd ii**, 1.21n
- dwy** gw. **dau**
- dwyael** *e.* dwy ael **iii**, 5.6n
- dwyfoch** *e.* dwyfoch **iii**, 7.3
- dwyfol** *a.* dwyfol **ii**, 1.40; **iii**, 5.157 (gw. hefyd **dwywol**)
—*fel e.* un dwyfol
—*ll.* **dwyfolion ii**, 1.110
- dwyfron** *e.* bron **ii**, 1.21
- dwygad** *e.* dwy fyddin **iii**, 2.6
- dwylo** *e.ll.* dwylo **ii**, 5.13n
- dwyn** *bf.* dwyn, cipio, cipio ymaith, cludo, arwain, dod â, gafael yn, dwyn allan, gwisgo **i**, 3.27, 47, 76, 100n, 109; **ii**, 1.120, 204n, 2.63, 7.52, 54, 68, 69, 10.18, 13.12, 15.56; **iii**, 2.25, 5.7, 86
—3 *un.pres.myn.* **dwg i**, 6.11; **iii**, 3.33
—3 *un.grff.myn.* **dug i**, 7.83n; **ii**, 1.37, 91, 129, 179, 185, 187n, 4.14, 25, 10.54, 12.2, 4, 12, 13.1, 6
—2 *un.pres.dib.* **dygych ii**, 15.4
—2 *un.grch.* **dwg i**, 1.65; **ii**, 3.194; **iii**, 5.160
- dwyrain** *e.* dwyrain, buddugol **ii**, 1.20n, 136n, 2.20, 10.12, 11.2n, 13.17
- dwyre** *a.* yn codi **iii**, 5.11
- dwyreawl** *a.* yn disgleirio **ii**, 10.12
- dwyreinfor** *e.* môr y dwyrain **ii**, 1.117n
- dwyreog** *a.* buddugol **i**, 5.124n
- dwys** *a.* dwys **i**, 2.49; **ii**, 3.65, 136, 4.43
- dwysawl** *e.* ymbil dwys **ii**, 10.1n
- dwywol** *a.* dwyfol **ii**, 1.40, 2.15, 15.88
dwywawl ii, 1.49, 155n, 2.57, 4.23, 10.13 (gw. hefyd **dwyfol**)
- dwywolder** *e.* dwyfoldeb **ii**, 3.89, 15.73
- dy** *rh.prs.dib.bl.* 2 *un.* **i**, 3.177, 5.6, 21, 44, 54, 95, 135; **ii**, 2.27, 31, 58(2)n, 62, 3.13, 94, 121n, 126, 127(2), 128, 172, 192n, 245, 246, 252n, 271, 272, 278n, 5.14, 17, 7.31, 60, 8.19, 9.21, 10.51, 11.20, 14.8, 19, 15.33(2), 34, 51, 85(2), 88, 89, 90(2)n, 91, 95n; **iii**, 1.3, 12, 4.53, 5.15, 22, 93, 158n, 9.2n, 3, 11
- dyad** *e.* golwg **ii**, 2.58
- dybryd** *a.* erchyll **ii**, 7.65
- dychryn** *bf.* dychryn
—3 *un.pres.myn.* **dychryn iii**, 5.59
- dychymyg** *e.* celwydd
—*ll.* **dychymygion ii**, 15.23
- dydd** *e.* dydd, diwrnod, dydd [marwolaeth] **i**, 3.51, 4.18, 7.56; **ii**, 1.54n, 84n, 2.21, 3.100, 255, 273n,

- 275, 6.4n, 7.49, 7.53n, 11.24n, 15.2n,
50; **iii**, 1.69, 93n, 2.48, 5.101
- Dydd Brawd** *e.* Dydd y Farn **ii**, 5.12n
- Dyddbrawd ii**, 3.107, 245, 7.45
- dyddwyn** *bf.* cludo
- 3 *un.grff.myn.* **dyddug ii**, 1.21
- dyddwyrain** *e.* atgyfodiad **ii**, 1.168n
- dyedd** *e.* cyni **i**, 3.102n, 6.45; **ii**, 3.28,
216, 15.2n
- dyfnder** *e.* eigion **ii**, 3.51
- dyfnfedd** *e.* bedd dwfn **ii**, 3.9n; **iii**,
5.144n
- dyfod¹** *bf.* dod **i**, 3.103
- 3 *un.pres.myn.* **daw i**, 3.8, 51, 5.28n,
6.27; **ii**, 3.107; **iii**, 1.93n
- 2 *un.grff.myn.* **doethost ii**, 4.10
- 3 *un.grff.myn.* **doeth i**, 3.209, 6.25,
7.27, 45, 49; **ii**, 1.33, 45, 85, 159,
163, 175, 191, 193, 195, 4.29, 37,
7.32, 13.17; **iii**, 4.9, 5.101
- 3 *un.prff.myn.* **doddyw ii**, 1.57
- 2 *un.pres.dib.* **delych iii**, 1.24
- 3 *un.pres.dib.* **dêl i**, 2.56, 5.139,
7.80n; **iii**, 1.41n, 90
- dyfod²** *e.* dyfodiad **ii**, 5.3n
- dyfrys** *a.* sydyn, darfodedig **i**, 6.26; **iii**,
5.62
- dygn** *a.* dygn, erchyll, dybryd, chwerw,
blin, caethiwus, chwerw **i**, 7.9, 50,
73; **ii**, 2.37, 52, 8.11, 12.4; **iii**, 5.5, 22,
30, 122
- fel e.* caledi, un didostur **i**, 3.63; **ii**,
10.54
- a.eith.* **dycnaf ii**, 11.32n
- dygnedd** *e.* tristwch, cyni, ing, caledi **i**,
3.69, 4.18, 6.11; **ii**, 15.38; **iii**, 1.43
- dynggoll** *e.* colled ddifawr **i**, 3.212
- dynggudd** *e.* cuddiad gofidus **i**, 3.205
- dygnwerthu** *bf.* gwerthu yn ddybryd
- amhrs.grff.myn.* **dygnwerthwyd ii**,
3.112
- dygwydd** *e.* cwyp **i**, 7.16
- dyhir** *a.* dybryd **ii**, 4.38; **iii**, 5.101
- dylan** *e.* eigion, llifeiriant **ii**, 1.19n, 72n,
89n, 196
- dyledog** *a.* o dras cywir, breiniol,
urddasol **iii**, 1.95, 3.52n
- eith.* **dyledocaf ii**, 15.83
- dylyn** *be.* cyrchu **ii**, 1.64
- dylyu** *bf.* bod dan ddyletswydd, hawlio,
bod â hawl
- 1 *ll.pres.dib.* **dylyem ii**, 5.1n
- 3 *un.pres.myn.* **dyly ii**, 9.30; **iii**, 1.62n
- dyn** *e.* dyn, merch **ii**, 3.55, 74, 76, 101n,
201n, 255, 7.36, 53, 61, 11.13n, 14.20;
iii, 3.10n, 4.2n, 10, 5.7, 40, 41, 5.81,
6.20
- 11. **dynion ii**, 3.120, 7.68
- dyniaddon** *e.ll.* dynion **ii**, 1.120
- dyrain** *be.* dyrchafu, codi **ii**, 2.12n; **iii**, 1.31
- dyrawr** *e.* un sy'n chwannog am **iii**, 4.59
- dyroi** *bf.* rhoi
- 2 *un.grch.* **dyro ii**, 7.59n, 11.36
- dysg** *e.* dysg, doethineb, cyfarwyddyd,
dysgeidiaeth, medrusrwydd **i**, 4.155;
ii, 1.31n, 179, 2.3, 3.82; **iii**, 1.53
- dysgaid** *e.* dysg **ii**, 3.227
- dyweddi** *e.* uniad **iii**, 9.9n
- eang** *a.* helaeth **ii**, 3.148n
- ebystyl** *gw.* abostol
- echeidw** *gw.* achadw
- echos** *gw.* achos
- echwng¹** *e.* teimlad caethiwus **i**, 7.23n
- fel a.* anesgor **iii**, 2.27n
- echwng²** *be.* caethiwo, rhwymo **i**, 1.28n,
3.141; **iii**, 5.21, 37
- 3 *un.grff.myn.* **echyngodd i**, 1.29n, 31
- echwydd** *e.* canol dydd **ii**, 3.79
- echwyn** *e.* galar **i**, 1.21, 27, 3.169
- echwynnwr** *e.* rhoddwr **i**, 5.129n
- echwyno** *bf.* ochneidio
- 3 *un.grff.myn.* **echwynodd iii**, 4.23n
- echyngiad** *e.* cyfyngwr **i**, 5.7n
- edifar** *a.* truenus **i**, 3.48
- edifeiriol** *a.* edifar **ii**, 15.82
- edifeirwch** *e.* edifeirwch **ii**, 3.218
- edlid** *e.* gofid **iii**, 8.3
- edmyg** *a.* anrhydeddud **i**, 5.56n; **ii**,
3.167n
- edryn** *a.* trystfawr **iii**, 1.14
- edrywedd** *e.* cyrch, trywydd **i**, 3.73n; **iii**,
1.46
- edryn** *a.* aruthr, anferth **i**, 1.22, 3.79n,
5.14, 6.31n; **ii**, 2.33
- eddyllter** *e.* moethusrwydd **i**, 3.128
- ef** *rh.prs.annib.* 3 *un.g.* **i**, 3.66, 7.57; **ii**,
2.62, 3.47, 49, 51, 52, 53, 73n, 74, 7.4,
44, 56, 10.30; **iii**, 1.56, 5.51, 139

- ategol* **ii**, 1.194,
efangelystor *e.* efengylydd **ii**, 14.2
efô *rh.prs.annib.* 3 *un.g.* **iii**, 2.4
efrydd *a.* anafus **iii**, 9.13
—*fel e. dyn* anafus **ii**, 15.87n
efydd *a.* efydd **ii**, 15.87
efyll *gw.* **afall**
efferen *e.* offeren
—*ll.* **efferenau** **ii**, 3.236n, 15.19
egin *e.* gwehelyth **iii**, 1.10
eglur *a.* disglair, amlwg **i**, 3.57, 5.137,
7.58; **ii**, 1.19, 3.221
—*ith.* **egluraf** **ii**, 1.82, 11.21
eglurder *e.* disgleirdeb **ii**, 3.95, 15.73
eglurfrig *a.* uchafbwynt amlwg **ii**,
3.175n
eglurwir *a.* disglair a ffyddlon **ii**, 1.177
eglwys *e.* eglwys **iii**, 2.2n
—*ll.* **eglwysau** **ii**, 3.233
egori *be.* dechrau **i**, 4.151n
egr *a.* gwyllt **iii**, 7.9
egrwedd *e.* chwerwder **ii**, 15.86
egwyd *e.* llyffethair **i**, 8.26
engyldorf *e.* llur' angylion **ii**, 1.65
engylion *gw.* **angel**
ehedydd *e.* ehedydd **ii**, 3.258
ehofnder *e.* ehofndra **i**, 3.145
ei¹ *rh.prs.dib.bl.* 3 *un.g.* **i**, 1.2, 18n, 29,
35, 39, 65, 66, 2.50, 3.40, 68, 85,
108(2), 122, 144, 158, 161, 167, 187,
198, 223, 4.35, 5.68, 79, 118, 123,
6.43, 48, 51, 57, 58, 59, 7.35, 71, 93;
ii, 1.2n, 9n, 14, 29, 39, 44, 51, 55, 67,
73, 75, 90, 92, 97, 106, 152, 186,
192n, 194, 200, 2.4, 61(2)n, 3.50,
222, 231n, 241, 255, 256, 257, 7.43,
64, 65, 9.19, 10.24, 38, 13.19; **iii**, 1.7,
43, 46, 2.4, 15, 33n, 4.44n, 9.17,
20(2)
ei2 *rh.prs.dib.bl.* 3 *un.b.* **i**, 1.57n, **ii**,
1.21(2)n, 113n, 154n, 10.10, 12.18n;
iii, 3.24, 28, 4.3, 44, 5.2n, 47, 58, 75,
78, 102, 132, 135n, 146, 147,
eidion *e.* eidion **iii**, 9.17
eiddilgorff *e.* corff gwan **i**, 3.2
eiddun *a.* dymunol **i**, 3.154; **ii**, 1.199,
4.17, 52
—*fel e.* dymuniad **ii**, 4.14n
eigion *e.* eigion **ii**, 3.62 **eigiawn** **ii**, 4.42,
7.38
Eingl *e.ll.* Saeson **i**, 2.8n, 3.60, 6.50n; **iii**,
1.38
Eingblant *e.ll.* plant y Saeson **iii**, 1.30n
eilffawd *e.* ail fendith **ii**, 4.29n
eiliad *e.* crefftwaith **ii**, 1.171
eilio *bf.* plethu
—*l un.pres.myn.* **eiliaf** **iii**, 4.5n
eiliw *a.* cyfliw â **iii**, 5.146
ein *rh.prs.dib.bl.* 1 *ll.* **i**, 6.18(2); **ii**, 2.56,
3.138, 219n, 244, 263, 265, 267, 269,
5.6; **iii**, 1.20n ***n** **ii**, 1.25, 7.52
einioes *e.* einioes, bywyd **i**, 3.83; **iii**, 4.33
eirchiad *e.* eirchiad
—*ll.* **eirchiaid** **i**, 3.209
eirian *a.* disglair **iii**, 4.21
—*fel e.* un rhinweddol **ii**, 10.2
eiriawl¹ *gw.* **eiriol**
eiriawl² *e.* ymbil, eiriolaeth **i**, 5.99; **ii**,
3.248
eirioed *adf.* erioed **ii**, 10.42, 11.5n
eiriol *be.* eiriol, eiriol ar, deisyfu, ymbil **ii**,
15.81; **iii**, 5.157n **eiriawl** **ii**, 10.8, 10n,
eiry *e.* eira **iii**, 4.4, 16n, 38, 5.80, 89n, 155
eisiau *e.* eisiau, angen **ii**, 2.39 **eisau** **i**,
1.56
eisioes *adf.* pa fodd bynnag **ii**, 3.275n
eislath *e.* picell yn taro asennau **i**, 8.10n
eisyng *e.* pangfa
—*ll.* **eisyngion** **ii**, 3.214n
eithaf *e.* goror **ii**, 1.48
eithr *cys.* ond **i**, 6.27
—*fel ardd.* **eithr**, ac **eithrio**, heblaw **ii**,
7.4, 8, 44, 9.16n, 5.101
eleni *adf.* eleni **i**, 3.75
eloraidd *a.* yn llwytho elorau **i**, 3.135n
elw *e.* budd **ii**, 1.171
elydn *e.* efydd **iii**, 7.9
elyflu *e.* llw enfawr **i**, 2.44
emyl *e.* ymyl
—*ll.* **emylau** **iii**, 5.39
emys *e.ll.* meirch **i**, 3.141
enaid *e.* enaid, bywyd, cyfaill, anwylyd
(bydol a dwyfol) **i**, 3.70n, 5.51, 118n;
ii, 1.123n, 4.4, 10.44; **iii**, 3.8n, 15,
5.14, 138
—*ll.* **eneidiau** **ii**, 1.26, 98, 3.119, 246
ener *e.* pennaeth, arglwydd (bydol a
dwyfol) **i**, 6.47; **ii**, 1.16, 28
enillwaith *a.* llwyddiannus **iii**, 1.40
ennill *be.* ennill, cael **i**, 3.210n; **iii**, 5.2n

- ennyd** *e.* ennyd, ysbaid **i**, 4.131; **ii**, 15.3; **iii**, 5.63
- enrhydedd** *e.* anrhydedd **ii**, 2.56; **iii**, 1.39n; **iii**, 5.95
- enw** gw. **henw**
- enwi** gw. **henwi**
- enwir** *a.* creulon **i**, 3.104, 6.61n; **iii**, 5.121
- enwiredd** *e.* drygioni, pechod **ii**, 1.17, 3.24, 15.22
- enwog** *a.* enwog **ii**, 13.15
—*fel e.* un enwog **ii**, 1.75
- enyngad** *e.* brwydr danllyd **iii**, 2.58
- enyntnu** *be.* ennynt, cynne **i**, 2.12n, 34
—*amhrs.pres.dib.* **enyntner** **ii**, 3.56
- eofn** *a.* dewr **i**, 4.43, 106
- er** *ardd.rhed.* oherwydd, er, er mwyn, er mwyn enmill, yn gyfnewid am, am, ar sail **i**, 1.50n, 61, 2.15, 5.54, 95, 6.35; **ii**, 1.36, 162, 2.31, 3.108, 113, 127(2), 128, 172, 7.50, 54, 69, 10.22, 32, 14.11, 15.20, 85(2), 87, 89, 90n, 91, 93; **iii**, 3.41, 43, 4.2, 5.93, 158n
—2 *un.* **erod** **ii**, 5.18, 14.5
—1 *ll.* **erom** **ii**, 5.15
- erbyn**¹ *ardd.* cyn **ii**, 5.16
- erbyn**² *bf.* derbyn
—3 *un.pres.myn.* **erbyn** **iii**, 5.95
- erchi** *bf.* deisyf
—1 *un.pres.myn.* **archaf** **ii**, 1.75, 2.27, 15.33
- erchlas** *e.* march brithlas **iii**, 3.45
- erchyll** gw. **archoll**
- erddrym** *a.* hardd, amlwg **iii**, 3.51, 5.32
—*fel e.* un aruchel **i**, 4.98
- eres** *a.* rhyfedd **ii**, 5.18
- erfai** *a.* gwych **i**, 3.130, 7.62; **ii**, 1.39, 9.3, 11.27
—*fel e.* un gwych **i**, 6.8
- erfid** *e.* toriad, ergyd **i**, 4.19, 68, 95n
- erglywed** *bf.* gwranddo, gwranddo ar
—3 *un.pres.myn.* **erglyw** **ii**, 1.201; **iii**, 3.3
—2 *un.grch.* **erglyw** **i**, 5.35, 102, 114; **ii**, 2.19n, 3.3, 91n, 259, 15.6, 76
- ergryd** *e.* arswyd **i**, 5.43n
- ergyd**¹ *e.* ergyd, gwialen **i**, 5.119; **ii**, 2.14, 11.3n, 5.83
—*ll.* **ergydion** **ii**, 1.119n
- ergyd**² gw. **ergydio**
- ergydio** *bf.* ergydio
—3 *un.pres.myn.* **ergyd** **iii**, 5.91
- erllynedd** *adf.* y llynedd **i**, 3.72
- eryf** *e.* cyfeddach **i**, 5.63n
- eryr** *e.* pennaeth, arglwydd, gwron (bydol a dwyfol) **i**, 2.14n, 3.59, 203n, 4.30, 96, 168, 5.13, 64, 80, 112, 7.12, 30, 54, 8.18; **ii**, 1.65, 133, 14.5; **iii**, 2.17
—*ll.* **eryrod** **ii**, 1.79n
—*ll.* **eryron** **ii**, 1.94
- eryrwawr** *e.* pennaeth o arglwydd **i**, 3.86
- erysyd** *e.* braw **i**, 1.56
- esgar** *e.* gelyn **i**, 2.6, 5.125, 8.2
- esgyn** *bf.* esgyn
—3 *un.grff.myn.* **esgynnodd** **ii**, 10.27n
- esgyniad** *e.* esgyniad **ii**, 15.95n
- estyniad** *e.* gorchfygwr **i**, 4.49
- etifedd** *e.* etifedd **i**, 3.122, 6.7; **iii**, 1.47n, 78
- eto** *adf.* drachefn, yn y man **i**, 8.18 **eton** **iii**, 5.160
- eton** gw. **eto**
- eu** *rh.prs.bl.* 3 *ll.* **i**, 7.48; **ii**, 1.174n, 12.7n
- euraid** *a.* euraid, gwych **ii**, 1.12n, 32, 66; **iii**, 5.132
- Eurair** *e.* Gair rhagorol (dwyfol) **ii**, 3.104n
—*fel a.* gwych ei glod, coeth ei air **iii**, 4.99; **i**, 5.159
- Eurbab** *e.* Arglwydd rhagorol (dwyfol) **ii**, 10.29
- eurbarch** *a.* rhagorol ei barch **i**, 5.121
- eurbyll** *a.* rhagorol ei ddoethineb **i**, 3.42
- eurdad** *e.* tad gwych **i**, 7.35
- Eurdadog** *e.* Un rhagorol ei dad (dwyfol) **ii**, 2.18
- eur dangnef** *e.* tangnefedd gwych **i**, 4.164
- eurdeg** *a.* rhagorol a theg, gwych a theg **ii**, 2.31, 3.189
- eurdorf** *e.* llu rhagorol, torf ysblennydd **i**, 3.73n; **iii**, 1.44
- eurdrafn** *e.* arglwydd rhagorol, pennaeth ysblennydd **i**, 3.25n, 130n; **iii**, 1.82, 2.59n
- eurdrefnad** *e.* gwych ei drefn **ii**, 1.141n
- eurdy** *e.* cartref ysblennydd
—*ll.* **eurdyau** **i**, 1.26n
- eurddar** *e.* arglwydd rhagorol **i**, 1.44; **ii**, 7.45
- eurddawn** *a.* gwych ei ddawn **i**, 6.65

- eurddelw** *e.* delw ragorol **ii**, 1.202
- eurddor** *e.* amddiffynnwr rhagorol (bydol a dwyfol) **ii**, 3.155n; **iii**, 2.7
- eurddraig** *e.* pennaeth rhagorol **i**, 3.203, 4.97
- eurddwrn** *a.* aur ei ddwrn **iii**, 2.51
- eurddysg** *e.* medr gwych **i**, 8.19
- eurfab** *e.* mab rhagorol **i**, 3.64
- eurfaer** *e.* pennaeth gwych **i**, 8.14
- eurfalch** *a.* gwych a rhagorol, balch a rhagoro **i**, 3.160, 6.16
- eurfeddiant** *e.* braint wych **ii**, 11.9
- eurfoes** *e.* arfer rhagorol, moes gwych **ii**, 7.55; **iii**, 4.33
- eurfrait** *e.* un rhagorol ei fraint **i**, 5.1
- eurfraith** *a.* gwych a gwaedlyd **i**, 8.25
- eurfudd** *e.* budd gwych **i**, 1.12
- eurgad** *e.* brwydr wych **i**, 5.30
- eurgannwyll** *e.* kannwyll hardd **iii**, 5.26
- eurgar** *e.* cyfaill dethol, cyfaill gwych **i**, 3.14; **iii**, 2.10
- eurgarw** *e.* arglwydd rhagorol **i**, 3.108n
- eurged** *e.* rhodd ragorol **i**, 5.120
- eurglær** *a.* gwych a disglair **ii**, 3.91, 158
- eurglawr** *e.* arglwydd gwiw **i**, 3.126
- eurgledd** *e.* cleddyf rhagorol, un rhagorol ei gleddyf **i**, 4.10n, 101, 5.36
—*fel a.* aur ei gleddyf, euraid ei gleddyf **ii**, 1.14n; **iii**, 2.1n
- Eurglo** *e.* Awdurdod rhagorol (dwyfol) **ii**, 3.2n, 260, 15.5
- eurglod** *e.* clod hynod, moliant gwych **ii**, 1.79, 13.17
—*fel a.* euraid ei glod, tra chlodfawr **ii**, 1.57, 7.5
- eurglyd** *a.* gwych ac enwog **iii**, 5.137n
- eurgoeth** *e.* un hardd ragorol **ii**, 11.3
- eurgorf** *e.* cynheiliad gwych **i**, 3.174, 217
—*ll.* **eurgyrf** **i**, 3.93n; **iii**, 1.15
- eurgost** *e.* darparwraig wych **iii**, 5.83n
- eurgrair** *e.* anwylyd gwych (bydol a dwyfol) **i**, 4.7, 16, 5.45; **ii**, 4.9
- eurgrib** *a.* euraid ei grib **i**, 8.7n
- eurGroes** *e.* Croes wych **ii**, 3.254
- eurgyrf** gw. **eurgorf**
- eurior** *e.* arglwydd rhagorol **ii**, 13.9
- eurloyw** *a.* disglair a rhagorol **ii**, 3.270
- eurlyw** gw. **eurlliw**
- eurllafn** *a.* rhagorol ei lafn **i**, 3.206
- eurlliw** *a.* eurlliw **i**, 6.48, 7.90; **ii**, 1.30n
- eurloer** *e.* lloer ysblennydd **iii**, 5.30
- eurllorf** *e.* amddiffynnwr rhagorol **i**, 7.77; **ii**, 1.97
- eurlythr** *a.* gwych **i**, 7.65n
- eurllwy** *e.* arweinydd rhagorol, arglwydd rhagorol (bydol a dwyfol) **i**, 5.67; **ii**, 3.123 **eurlyw** **ii**, 4.1n
- euro** *bf.* goreuro anrhydeddu **ii**, 1.106; **iii**, 5.110
—*amhrs.pres.myn.* **eurir** **iii**, 4.3
—*3 un.amhff.myn.* **eurai** **ii**, 1.9n
—*amhrs.grff.myn.* **eurwyd** **ii**, 4.7n
- eurög** *a.* rhagorol **i**, 3.120; **ii**, 1.11, 138 (a gw. **Angharad Law Eurog**)
—*fel e.* un ysblennydd **ii**, 3.45
- eurol** *a.* gwych **ii**, 2.16
- eurswllt** *a.* gwych ei drysor **i**, 3.112
- eurwalch** *e.* pennaeth rhagorol **i**, 4.37, 161
- eurwart** *a.* gwych ei nawdd **ii**, 13.15
- eurwawd** *e.* moliant disglair **i**, 4.81
- eurwawl** *a.* euraid ei lewyrch **ii**, 10.27n
- eurwawr** *e.* arglwydd rhagorol, arglwyddes ragorol (bydol a dwyfol) **i**, 5.82, 117, 152
- eurwryd** *e.* dewrder ardderchog **iii**, 3.39
- eurwyrdd** *a.* euraid a gwyrdd ei wisg **i**, 4.26
- ewybr** *a.* ebrwydd, cyflym, buan **i**, 6.45; **ii**, 2.40, 3.268n, 10.39
- ewyn** *e.* ewyn **iii**, 3.7n, 5.60
- ewynblas** *e.* man ewynnog **iii**, 5.42n
- fal** gw. **mal**
- fi** *rh.prs.annib.* *1 un.* **i**, 3.75, 177, 217, 5.13, 69, 72, 133; **ii**, 3.3, 188n, 194, 259, 15.6, 76; **iii**, 2.29, 41, 5.53, 152n
- fry** *adf.* fry **i**, 3.99, 197; **ii**, 3.105n, 170, 9.12
- fy** *rh.prs.dib.bl.* *1 un.* **i**, 1.41, 3.94, 166, 169, 185, 214, 4.3, 21, 58, 129, 153, 5.35, 41(2), 57n, 58, 62, 99, 137(2), 149, 6.64, 7.66, 8.22, 23, 24, 25, 26, 27(3), 28(3); **ii**, 1.85, 205n, 3.10, 18, 59, 83, 121, 129, 164(2), 207(2), 215, 247, 250, 259, 8.18, 10.64, 14.1, 15.14, 20, 55, 92; **iii**, 1.60n, 2.27n, 3.2, 8; **iii**, 3.8, 5.68, 81, 92(2), 138
—**f** **i**, 1.40; **ii**, 1.30n, 2.31, 63, 3.150n; **ii**,

- 5.5; **iii**, 1.23, 87, 2.10, 45, 3.47, 4.13, 5.14, 138
 —'y **i**, 1.4n, 24, 2.15n, 3.36, 4.19, 20
ffaig *e.* wyneb **ii**, 1.145n
ffair *a.* teg, disglair **ii**, 1.7n, 3.236n
ffau *e.* ffau **ii**, 2.52
ffawd *e.* ffawd, bendith, dedwyddwch **i**, 2.28, 50, 4.2, 24, 113, 139, 167, 5.108; **ii**, 1.53, 145, 3.44, 69, 181n, 246, 4.42, 7.39, 10.40, 11.24
ffenedig *a.* diysgog **ii**, 3.181n
ffêr *a.* cadarn **i**, 3.53, 93, 141, 4.112; **ii**, 1.50, 3.42; **iii**, 5.65
fflam *e.* fflam **i**, 1.51; **ii**, 15.41; **iii**, 8.1
fflamdan *a.* fflamiog **i**, 4.86n
fflamddur *a.* fflamiog ei gleddyf **i**, 2.17
fflamgledd *e.* cleddyf fflamiog **i**, 3.198n
fflameychu *be.* fflameychu **i**, 2.1
fflisgiad *e.* gwisg **i**, 4.144n
fflwch *e.* disglair, dibrin **iii**, 5.119, 7.8
ffordd *e.* ffordd, modd **i**, 2.28
 —*ll.* ffyrdd **ii**, 10.23
ffosawd *e.* brwydr **i**, 4.71
ffraeth *a.* nwyfus, huodl, ffrwythlon, chwim **ii**, 3.51, 8.2n; **iii**, 2.60
 —*eith.* ffraethaf **ii**, 3.199
Ffrainc *e.ll.* gwŷr Ffrainc, Ffrancod **i**, 7.74n; **iii**, 2.60n
ffridd *e.* tir anial **ii**, 8.2n
ffrwd *e.* ffrwd, cerrynt, afon **i**, 3.8
 —*ll.* ffrydau **ii**, 1.88
 —*ll.* ffrydiau **ii**, 3.62, 93
ffrwyth *e.* ffrwyth **ii**, 1.119n, 5.2n
 —*ll.* ffrwythau **ii**, 3.199
ffrwythlon *a.* ffrwythlon, bendithiol, ffyniannus **ii**, 10.36 **ffrwythlawn** **i**, 4.6; **iii**, 1.57
 —*eith.* ffrwythlonaf **i**, 7.30; **ii**, 1.71
ffurfaidd *a.* lluniaidd
 —*eith.* ffurfeiddiaf **ii**, 1.50
ffwrn *e.* ffwrn **ii**, 2.52, 10.26
 —*ll.* ffyrnau **ii**, 2.48
ffydd *e.* ffydd **i**, 3.55; **ii**, 1.7, 121, 2.13n, 3.48, 57, 233, 235, 8.19, 9.5, 10.23, 40, 11.24 (a gw. **brawd ffydd**)
ffyddlon *a.* ffyddlon **ii**, 9.5 **ffyddlawn** **ii**, 7.39
 —*eith.* ffyddlonaf **ii**, 1.53
ffyddlonder *e.* ffyddlondeb **ii**, 3.44
ffyddlonrwydd *e.* ffyddlondeb **i**, 4.113
ffyddlonwedd *a.* ffyddlon ei ddull **i**, 4.2
ffyniant *e.* llwyddiant, ffyniant **i**, 3.55, 4.24, 143, 5.108; **ii**, 1.31; **iii**, 1.30n
ffynnawn *e.* ffynhonnell **ii**, 4.42
ffynnu *be.* ffynnu **i**, 2.50
ffyrf *a.* nerthol, grymus, cadarn **i**, 3.93, 141, 4.112; **iii**, 1.53
ffyrfder *e.* cryfder, cadernid **i**, 4.65; **ii**, 3.48
ffyrnig *a.* ffyrnig **ii**, 2.48, 3.168, 10.18, 15.40
ffysg *a.* bywiog, angerddol **ii**, 1.31n; **iii**, 1.53
ffysgiad *e.* ymosodwr **i**, 5.21
gadu *bf.* gadael, rhoi, caniatáu **i**, 2.24
 —3 *un.pres.myn.* gad **ii**, 11.31; **iii**, 8.16
 —2 *un.grch.* gad **ii**, 3.126, 271, 272, 273
gwaef *ebd.* gwaef **ii**, 8.20
gaeaf *e.* gaeaf **i**, 3.106n; **ii**, 1.37n
gafael *e.* gafael, cynhalbren **ii**, 1.185, 7.4, 9.26; **iii**, 3.21n
gafel *e.* cynhalbren **ii**, 1.208n
gafl *e.* arffed **iii**, 7.3, 8.9, 15
gafr *e.* gafr **iii**, 9.18n
gair *e.* gair, Gair (dwyfol), addewid, bri, lleferydd, **i**, 3.40n, 51, 4.7n, 103, 5.27, 143, 6.58; **ii**, 1.2n, 77, 2.5n, 22n, 3.18, 198n, 4.8n, 20, 7.30n, 36, 67, 8.23n, 9.12, 10.2, 13, 34, 53, 11.11n, 13.4, 14.6, 15.21, 48
 —*ll.* geiriau **i**, 1.36n, 53; **ii**, 1.24, 2.31
geirau **ii**, 3.195, 243n, 15.28
gâl *e.* gelyn, gelyniaeth **i**, 2.10
 —*ll.* galon **i**, 2.21, 8.5n; **ii**, 1.91, 2.38n; **iii**, 2.15, 35n
galanas *e.* gelyniaeth **iii**, 5.151n
galar *e.* galar **i**, 1.23, 46n, 3.8, 101, 181, 223, 6.62, 7.14, 24, 37, 67; **ii**, 1.8, 3.256, 5.15, 18, 22, 66, 99, 134
galarchwerw *a.* chwerw ei alar **iii**, 5.83
galarfedd *e.* bedd galarus **i**, 6.43n
galarfron *e.* mynwes druenus **iii**, 5.58
galarfrwyn *e.* tristwch galar **i**, 6.11
galarus *a.* galarus **i**, 1.33
 lu **i**, 2.41, 6.67n; **iii**, 1.1
galon gw. **gâl**
galw *bf.* galw, galw am
 —1 *un.pres.myn.* galwaf **ii**, 15.34
 —3 *un.pres.myn.* geilw **ii**, 10.47n; **iii**,

- 4.26
—*amhrs.pres.myn.* **gelwir iii**, 5.127
gallu¹ bf. gallu
—3 *ll.pres.myn.* **gallont ii**, 3.215
gallu² e. grym, llu **i**, 2.41, 6.67n; **iii**, 1.1
gan¹ gw. can¹
gan² gw. can²
gardd e. gardd
—*ll.* **geirdd ii**, 8.9n
garthan e. brwydr **i**, 8.16
garw a. ffyrnig, llym, creulon, chwyrn **i**,
2.32, 3.107n, 136n, 6.43; **ii**, 1.21n
—*fel e.* un garw **iii**, 1.50
garwedd e. gerwindeb **i**, 6.52
gau e. twyll **ii**, 2.32
gawr e. bloedd, brwydr, rhyfel,
ymladdfa **i**, 3.6n, 22, 45n, 78, 100,
150, 190, 4.20n, 51, 65, 81n, 128,
160, 5.11, 104, 119, 153; **iii**, 1.64n,
2.24, 48, 5.72
gefel e. gefel
—*ll.* **gelfelau ii**, 2.43n
gefyn e. gefyn
—*ll.* **gefynnau ii**, 3.247
geir gw. ger
geirfalch a. balch ei leferydd **i**, 2.3n
geirio bf. llefaru
—*amhrs.grff.myn.* **geiriwyd i**, 8.18n
geirw e.un. a ll. dŵr crych, tonnau **ii**,
1.60, 89n; **iii**, 3.32n, 4.6, 41n, 5.17
gelyn e. gelyn **i**, 3.224n, 4.73; **ii**, 2.35,
15.94; **iii**, 5.41
—*fel a.* gelyniaethus **iii**, 6.11
gelyndraed e.ll. traed y gelyn **iii**, 1.29
gelynes e. merch sy'n elyn **iii**, 4.8
gelyngno a. yn brathu'r gelyn **i**, 2.12
gelyniawl a. gelyniaethus **ii**, 10.5
gem e. gem **i**, 1.52n; **ii**, 3.222n, 11.16n;
iii, 3.56, 4.45, 47, 5.40, 146, 149
—*ll.* **gemau i**, 1.13
genau e. genau **i**, 1.29
genedigaeth e. genedigaeth **ii**, 2.55n
geni bf. geni **ii**, 3.177n, 7.25, 29, **iii**,
9.10
—*amhrs.grff.myn.* **ganed ii**, 2.1, 3.103,
178, 4.4, 11.11
ger ardd. ger **i**, 3.44, 4.139, 5.40; **iii**,
1.5, 5.49n, 74n **geir ii**, 1.115; **iii**, 1.64
gerllaw ardd. gerllaw **ii**, 1.198n; **iii**,
5.153
gerwin a. creulon **i**, 3.5, 6.52; **ii**, 15.62;
iii, 1.29
girad e. gofid **i**, 5.24
—*fel a.* tost, trist, chwerve, erchyll **i**, 1.27,
7.19, 33n, 53; **ii**, 5.17; **iii**, 5.114, 156,
6.5n
glŷn e. glyniad **iii**, 6.8n
glaif e. gwaywffon, cleddyf **iii**, 1.75
—*ll.* **gleifiau i**, 4.63, 136
glain e. perl, Anwlyd (dwyfol) **ii**, 4.19;
iii, 6.8n
glan e. glan **i**, 3.79, 4.156; **iii**, 5.74n
glân a. dilychwin, disglair, pur **ii**, 1.18n,
118n, 3.55, 4.20, 7.26
Glandad e. Tad sanctaidd (dwyfol) **ii**,
10.3n
glas a. glas, gwelw, dur, [gwisgoedd]
glas **i**, 3.43; **iii**, 1.13, 3.48n, 5.45n
—*ll.* **gleision ii**, 1.88
glasar e. pridd glas, gweryd **ii**, 3.30; **iii**,
1.26, 5.23
glasddur a. o ddur glas **i**, 7.69n
glasfedd e. bedd cynamserol **iii**, 5.50n
glasgaen a. glas ei orchudd **i**, 3.193
glasgor e. cangell welw **iii**, 5.78
glaslaw e. glaw ffres **i**, 3.173
glasryd e. rhyd las **iii**, 5.74n
glastwfr e. dŵr glas **iii**, 5.60
glasu be. mynd yn llwyd **ii**, 3.29n
glaswe e. gwead glas **iii**, 5.152n
glaswydd e. coedd gwyrdd **ii**, 3.235
glaw e. glaw **i**, 3.138
gleifddur a. dur ei waywffon **i**, 3.219
gleiflym a. llym ei gleddyf **i**, 2.1n
gleindydd e. harddwch, sancteiddrwydd,
purdeb **i**, 5.31, 45n; **ii**, 2.23, 9.17, 10.3,
49
gleisiad e. eog **ii**, 3.80
glew a. dewr, llym, eofn, disymud **i**, 2.1n,
19n, 3.78, 156, 219, 4.63, 135, 136n,
5.68, 85, 6.8, 10; **ii**, 15.58; **iii**, 1.57n,
2.7, 64, 6.8
—*fel e.* dyn dewr, gwron **i**, 3.6n, 5.104n
glewdan e. tân ffyrnig **i**, 3.19n
glewder e. dewrder **i**, 3.53, 133n
glewdwr e. dewrder **i**, 8.8
glewddoeth a. dewr a doeth **i**, 1.1
gloes e. poen, cystudd, clwyf, artaith,
gorthrymder **ii**, 2.59, 3.127, 172, 4.27;
iii, 1.46, 5.18, 24n, 25, 46n

- ll.* **gloesion ii**, 3.29 **gloeson ii**, 15.89
gloeswae *a.* arteithiol ei ofid **iii**, 5.152n
gloeswydd *e.* prennau'r boen **ii**, 3.233n
gloyw *a.* disglair **i**, 5.85, 6.24; **ii**, 1.161, 1.64n, 7.26; **iii**, 3.50, 4.6, 52
—*eith.* **gloywaf ii**, 1.70, 7.22
gloywarf *e.* arf disglair **i**, 4.105
gloywder *e.* gloywder, ysblander, disgleirdeb **i**, 3.126; **ii**, 1.28, 3.55; **iii**, 5.154
gloywdir *e.* tir disglair **i**, 8.8; **iii**, 3.52
gloywdwf *e.* ffurf ddisglair **iii**, 5.132
—*fel* *a.* llathraidd ei ffurf **iii**, 4.36
gloywdeigr *e.ll.* dagrau disglair **i**, 3.138
gloywdoeth *a.* disglair a doeth **ii**, 1.32
gloywdrem *a.* disglair ei lygaid **iii**, 4.19n
gloywFair gw. **Mair**
gloywfardd *e.* bardd disglair
—*ll.* **gloywfeirdd i**, 1.2n
gloywfrait *e.* braint ddisglair **ii**, 3.241
gloywged *e.* rhodd ddisglair **ii**, 1.181
gloywgrair *e.* anwylyd disglair **i**, 5.151
gloywGroes *e.* croes ddisglair **ii**, 3.205
gloywguniad *e.* arweinydd disglair **i**, 5.9
glud *a.* dyfal, anesgor **ii**, 1.187n; **iii**, 4.20
glwth *a.* gwancus
—*b.* **glwth iii**, 8.11n
glwys *a.* hardd, hyfryd **i**, 1.58n, 2.49n; **ii**, 1.131, 160, 2.24, 59, 65, 240, 4.27, 11.9, 15.31; **iii**, 5.17
—*eith.* **glwysaf iii**, 5.23
—*fel* *e.* gwlad gyfannedd **ii**, 15.70n
glwysdewr *a.* hardd a dewr **i**, 7.69n
glwysferch *e.* merch brydfarth **iii**, 4.22
glwysgorf *e.* cynheiliad gwych **i**, 3.193
Glwysgrair *e.* Anwylyd sanctaidd (dwyfol) **iii**, 5.53n
glwyslen *e.* elorlen hardd **i**, 3.173
glwysteg *a.* hardd a theg **ii**, 14.2
Glwyswawr *e.* Arglywydd sanctaidd (dwyfol) **ii**, 1.5n
glyn *e.* glyn **ii**, 4.19
glythineb *e.* glythineb **ii**, 15.13
glyw¹ *e.* brwydr, byddin **i**, 2.6n, 3.53, 93n, 4.105; **iii**, 1.57n
glyw² *e.ll.* gwŷr dewr **i**, 7.75; **ii**, 15.31; **iii**, 4.18
gnawd *a.* arferol **iii**, 4.42n
gnaws *e.* dull **i**, 2.5n; **iii**, 1.43n
gne *e.* pryd a gwedd **iii**, 4.41
gnif *e.* poen, brwydr **i**, 1.23n, 2.5n, 40; **iii**, 1.43n
gobaith *e.* gobaith **ii**, 1.71, 85, 3.98n
gobrwy *e.* gwobr **ii**, 1.116
gochel *be.* osgoi **ii**, 15.25
godineb *e.* godineb **ii**, 15.13
goddau *bf.* dod i (a gw. **ar oddau**)
—3 *un.pres.myn.* **goddau i**, 1.39n
goddef *e.* dioddefaint **ii**, 10.20n
gof *e.* gof *ll.* **gofaint ii**, 2.43
gofal *e.* gofid
—*ll.* **gofalau i**, 1.41
gofal *e.* gofid **i**, 5.22, 111, 131; **ii**, 5.3n, 12.16, 19
gofanaig *e.* gobaith **ii**, 1.145
gogef *e.* natur, lleferydd, traethiad, ymadrodd, meddwl **i**, 3.113n, 5.32; **ii**, 11.5n, 23n, 13.9; **iii**, 3.21
gofeilaint *e.* gofid, pryder **ii**, 2.43n; **iii**, 5.18
gofid *e.* gofid **i**, 3.216, 6.2, 7.18, 45; **ii**, 1.91, 12.4
goff *ffurf ansicr* **iii**, 8.9n
goful *a.* fföl **ii**, 7.61
gofwy¹ *be.* ymweld â **i**, 3.16
gofwy² *e.* ymweliad, amlygiad **i**, 4.80n; **ii**, 12.15n
gofyn *be.* hawlio **i**, 3.215
gogan *e.* dychan **i**, 8.16
goganu *bf.* dychanu, gwatwar **ii**, 15.17
—*amhrs.pres.myn.* **goganir iii**, 4.28n
—3 *ll.amhff.myn.* **goganain' ii**, 1.170n, 2.2n
goglais *e.* clwyf, ergyd **i**, 1.45; **iii**, 5.67
gogledd *e.* gogledd, weithiau'n fwy penodol am Ogledd Cymru, y Gogledd **i**, 3.57n, 6.38n; **ii**, 1.19n, 3.34; **iii**, 4.60
gogoned *e.* gogoniant **ii**, 1.105n, 2.2 (a gw. **Mab Gogoned**)
gogoniant *e.* gogoniant **ii**, 1.123, 170
gogylch *e.* cylch **i**, 7.9n
golau *a.* golau, amlwg, disglair, goleubryd **i**, 1.23n, 4.73, 5.75, 6.41; **ii**, 1.96, 2.65, 3.231n, 11.20, 12.13n, 15.56; **iii**, 4.11, 5.64
golchi *be.* puro **ii**, 3.19

- goleuad** *e.* goleuni **ii**, 15.64
goleufryd *e.* un disglair ei feddwl **i**, 1.35
goleuGaer gw. **Caer**
goleugrair *e.* anwylyd disglair **ii**, 12.5, 15.47
goleune *e.* gwedd olau **iii**, 4.7
goleuni *e.* goleuni **ii**, 3.249, 10.5; **iii**, 5.149, 151n
goleurwydd *e.* amlygrwydd **i**, 1.34
golud *e.* cyfoeth **i**, 3.96; **ii**, 3.148n
goludog *a.* cyfoethog **ii**, 1.99, 125
golwg *e.* golwg, llygaid, gŵydd, ymddangosiad **i**, 3.181; **ii**, 2.65, 4.43, 12.14n, 15.21; **iii**, 1.85, 4.51, 8.18
golygawd *e.* golygfa **ii**, 1.181
gomedd *be.* gwrthod **i**, 4.122; **ii**, 3.10
—2 *un.grch.* **gomedd ii**, 15.84
goradain *a.* chwim **iii**, 1.80
gorau gw. **da**
gorawen *e.* llaweyndd **ii**, 1.153
—*fel a.* llon, llawer **i**, 3.51; **ii**, 4.31
gorchaead *a.* caeedig **iii**, 2.57
gorchudd *be.* gorchuddio **i**, 7.52; **iii**, 5.153n
gorchwyl *e.* gwasanaeth
—*ll.* **gorchwylion i**, 1.14
gorchyfyng *e.* artaith **ii**, 3.7
gorddin *e.* gormes **ii**, 15.44
gorddinau *be.* tywallt **iii**, 1.70
gorddwy *e.* gorthrwm **ii**, 2.11
gorddwyar *e.* gorthrwm **i**, 3.6n
gorddyfn *a.* cyfarwydd â **iii**, 3.45n
goreilyd *e.* gormes **iii**, 5.76n
goresgyn *e.* concwest **ii**, 15.93
goreurawl *a.* ysblennydd **ii**, 10.17
goreuro *bf.* anrhydeddu, addurno
—1 *un.pres.myn.* **goreuraf ii**, 1.81
—3 *un.grff.myn.* **goreurodd ii**, 1.156n
—*amhrs.grff.myn.* **goreurwyd i**, 8.20
gorfod¹ *bf.* trechu, bod yn drech na, ennill **i**, 4.55
—2 *un.pres.myn.* (*gydag ystyr brff.*)
gorwyd i, 8.17
—3 *un.grff.myn.* **gorfu i**, 2.3, 7.7
gorfod² *e.* goruchafiaeth, rhagoriaeth, buddugoliaeth **i**, 3.157, 4.116, 8.8; **ii**, 1.162
gorfoledd *e.* gorfoledd, llawenydd **i**, 3.118, 4.7n, 121, 6.44; **ii**, 1.31, 15.48
gorffen *be.* gorffen **ii**, 7.24
gorffowys *e.* arhosiad, gorffwysfa **ii**, 10.33, 15.69
gorhëwg *e.* un cyflym **iii**, 3.33
gorhoffedd *e.* ymffrost, moliant **i**, 3.65, 4.13n; **ii**, 3.12n
gorhoffter *e.* cerdd foliant **iii**, 5.3
gorllad *e.* bendith afaith **ii**, 3.49n
gorllewin *e.* gorllewin **ii**, 15.80
gorllewinol *a.* gorllewinol **ii**, 3.132n
gorllewiniawl **ii**, 10.34n
gorllin *e.* gorthrwm, gormeswr **i**, 7.89; **iii**, 1.28, 2.6
gorlliw *e.* llewyrch **iii**, 5.153n
gorllwyn *e.* hebryngwr **iii**, 2.6n
gorober *e.* gorchestwaith, llafur **i**, 3.162; **ii**, 3.76n
goroen *e.* prydfferthwch **iii**, 4.54
goror *e.* ymyl, bro, ardal **ii**, 1.82n, 9.15; **iii**, 3.51
gorsafwr *e.* gwrthsafwr **i**, 8.21
gorsedd *e.* gorsedd, llys **i**, 3.112n, 4.16, 5.12, 50, 6.23, 8.1n; **ii**, 3.37n, 15.74; **iii**, 2.62n
gorseddfa *e.* preswylfod **iii**, 3.33n
gorsin *e.* cynheiliad **iii**, 1.11n
gorthir *e.* mynydd-dir **iii**, 4.1, 5.102
gortho *e.* amdiffyn **iii**, 5.79
gorthrwm *a.* blin
—*eith.* **gorthrymaf i**, 3.105n
gorthrymder *e.* trallod **i**, 3.164
gorthrymu *bf.* gorthrymu
—3 *un.grff.myn.* **gorthrymawdd i**, 7.37
goruchel *a.* goruchel **ii**, 3.102
—*eith.* **goruchaf i**, 5.155; **ii**, 1.51, 3.101, 7.21n, 11.39, 15.84
goruthr *a.* arswydus **i**, 4.131
goruthredd *e.* arswyd **i**, 4.20
gorwag *a.* cabl seithug **ii**, 3.74
gorwedd¹ *be.* gorwedd **i**, 3.86, 5.66; **ii**, 5.16
gorwedd² *e.* gorweddiad **i**, 6.12; **ii**, 15.62
gorwydd *e.* march **i**, 7.70
gorwyllt *a.* gwyllt iawn **i**, 6.12
gorwyn *a.* disglair **i**, 4.139
gorwyr *e.* disgynnydd, gorwyres **iii**, 5.19n
—*ll.* **gorwyron ii**, 1.112n
gorwyrain *e.* cerdd foliant **i**, 4.103
goryn *e.* crugyn cawnllyd **iii**, 6.19

- gosgedd** *e.* gwedd **i**, 3.119
- gosgordd** *e.* gosgordd **i**, 4.66, 161n, 7.57, 8.23; **iii**, 2.29n
- ll.* **gosgorddion i**, 4.162n, 8.5
- cosgorddion ii**, 1.108
- gosgorddfawr** *a.* mawr ei lu **i**, 6.46
- gosgoyw** *e.* un gorweiddiog **iii**, 2.54
- gostwng** *be.* darostwng, ymostwng **i**, 5.92
- 3 ll. pres. myn.* **gostyngant ii**, 7.47
- gra** *e.* ffwr **iii**, 3.36, 5.45n
- gradd** *e.* gadd, urdd **ii**, 1.172n
- ll.* **graddau ii**, 2.30n, 3.118n
- graen** *a.* erchyll **i**, 3.44, 6.38
- graid** *e.* brwydr **i**, 2.31n
- gran** *e.* grudd, boch **i**, 3.47, 221; **iii**, 5.74
- gras** *e.* gras **i**, 3.175, 6.65n; **ii**, 10.55
- gratia** *e.* Llad. 'gras' **ii**, 1.3n
- greddf** *e.* natur, cadernid **i**, 3.47, 4.141, 162; **iii**, 1.57
- greddfoll** *a.* cadarn, nerthol **i**, 4.151
- greddfawl i**, 4.98, 5.93n
- gres** *e.* nwyd **iii**, 8.11n
- gro** *e.* gro **i**, 3.13, 35n, 44; **iii**, 5.87n
- grodin** *e.* graeandir **iii**, 5.120n
- gronyn** *e.* gronyn **iii**, 6.9
- grudd** *e.* grudd, boch **i**, 3.30, 35, 44, 5.10; **iii**, 2.20, 5.59, 120n, 142n
- ll.* **gruddiau i**, 1.25
- gryd** *e.* ymladdfa, brwydr, cynnwrf **i**, 2.1, 38, 3.11, 34, 87, 135n, 151n, 180, 224n, 4.27, 81, 141, 151, 5.36n, 6.52, 7.64, 82, 94, 8.4, 11; **iii**, 1.11n, 60n, 2.8
- grym** *e.* grym, cryfder **i**, 2.31, 3.192; **iii**, 1.59
- fel a.* grymus, cadarn **i**, 2.1n, 3.1n, 180, 4.98, 5.36, 7.94, 8.11; **ii**, 1.15n, 173; **iii**, 3.36n, 8.10
- grymus** *a.* grymus **i**, 4.149
- grymuster** *e.* grymuster **i**, 3.135n
- gwad** *e.* gwrthodiad **i**, 5.20n
- fel a.* gwrthodedig **iii**, 4.9
- gwaddod** *e.* gwaddod **iii**, 9.10
- gwae** *e.* gwae, trallod **i**, 7.15, **iii**, 5.39
- fel ebd.* gwae! **i**, 1.59, 60, 3.75, 177, 187, 217, 5.51, 69, 71(2), 72(3), 84; **ii**, 3.71, 72n, 73n, 74, 8.20; **iii**, 2.4, 29, 41, 5.51, 53, 125, 126, 139, 155, 9.10
- gwaed** *e.* gwaed **i**, 4.147, 7.72; **ii**, 3.50, 244n, 5.7, 7.60, 10.41; **iii**, 1.24, 89
- fel a.* gwaedlyd **iii**, 8.10
- gwaed-ddafn** *a.* yn diferu gwaed **i**, 4.40n
- gwaeedd** *e.* gwaedd, bloedd **i**, 1.40n, 7.15; **iii**, 2.39, 5.5, 7.5
- gwaeddgryg** *a.* croch ei lef
- b.* **gwaeddgreg ii**, 1.22
- gwaedfaich** *a.* trwm gan waed **iii**, 1.75
- gwaedlin** *e.* gwaedlif, cyflafan **i**, 2.47n; **iii**, 1.23
- gwael** *a.* sâl, truenus **i**, 5.17; **iii**, 5.5
- gwaelod** *e.* gwaelod **ii**, 3.162 **gwaelawd iii**, 8.7n
- gwaesaf** *e.* gwarantwr, sicrwydd, gwarant **i**, 4.84n, 164; **ii**, 11.22
- gwaetffrau** *e.* tywalltiad gwaed **i**, 4.64
- gwaeth** *gw.* drwg
- gwag** *a.* gwag **ii**, 8.14
- gwagedd** *e.* oferedd **ii**, 3.23
- gwahardd** *bf.* gwahardd
- 3 un. pres. myn.* **gweheirdd i**, 3.195
- gwahawdd** *be.* ysgogi **ii**, 12.6
- gwahodd** *e.* gwahoddiad **ii**, 1.155n
- gwain** *e.* gwain **iii**, 8.10n, 19n,
- gwaisg** *a.* gwyach, grymus, cadarn, hardd **i**, 2.53, 3.39, 147n, 160, 4.83n, 163, 5.80, 7.70; **ii**, 1.108n, 4.23; **iii**, 1.63, 89, 3.5
- fel e.* un cadarn **i**, 5.105
- gwaith** *e.* gwaith, gweithred, gorchwyl, llafur, brwydr, ymladd, cyfansoddiad **i**, 2.19, 3.10, 23, 158, 4.100, 153, 5.28n, 6.14, 52; **ii**, 1.62, 180, 2.38n, 4.24n, 10.18, 15.37; **iii**, 1.26, 42n, 53, 4.5, 5.21 (a gw. **ar waith**)
- gwalch** *e.* gwalch, rhyfelwr, pennaeth, gwron, un o fonedd **i**, 1.19n, 2.3, 3.160, 4.148, 8.22; **ii**, 3.258; **iii**, 2.32, 4.13n
- ll.* **gweilch i**, 3.178, 6.60; **ii**, 10.11n; **iii**, 1.77
- gwales** *e.* cuddfan **ii**, 3.163
- gwallaw** *be.* gweini **iii**, 1.5
- gwan** *a.* gwan, eiddil, tyner **i**, 3.197, 199(2), 200, 5.85; **ii**, 2.51; **iii**, 5.24
- fel e.* un gwan **i**, 3.48n; **iii**, 5.27n
- ll.* **gweiniaid ii**, 1.87 **gweinaid ii**, 3.16
- gwanaf** *e.* rheng

- ll.* **gwanafau ii**, 2.51n
gwanar *e.* arglwydd **i**, 3.20
gwanas *e.* cynheiliad **i**, 4.25n, 124, 126, 6.35
gwander *e.* gwendid **i**, 3.142n, 5.33, 66; **ii**, 3.84
gwandwf *e.* ffurf fwyn **iii**, 3.5
gwaneg *e.* ton **ii**, 1.22, 121, 143, 11.17; **iii**, 5.154
—*ll.* **gwenyg i**, 4.156; **ii**, 1.189, 3.159n
gwanfardd *e.* bardd eiddil **iii**, 3.17
gwanllun *a.* mwyn ei ffurf **iii**, 3.41
gwanu *bf.* trywanu, bwrw
—3 *un.pres.myn.* **gwân i**, 6.9
—3 *un.grff.myn.* **gwânt ii**, 15.87
gwanwyn *e.* gwanwyn **ii**, 2.44
gwâr *a.* mwyn, addfwyn, dof **i**, 5.156; **ii**, 3.61n, 229, 8.15, 9.31n, 15.31; **iii**, 5.11, 24
—*fel* *e.* gŵr mwyn, un mwyn, creadur(iaid) dof **i**, 1.11, 4.133(2)n; **ii**, 3.96n, 6.4n
gwarafun¹ *be.* gwadu, gwrthod **ii**, 7.58, 62
gwarafun² *e.* gwrthodiad **ii**, 7.65n
gwarant *e.* gwarant, gwarantwr **i**, 3.111, 4.90, 130; **ii**, 3.153, 182
gwarawd¹ *e.* gwaredigaeth **ii**, 3.181
gwarawd² *gw.* **gwared**²
Gwardain *e.* Ceidwad (dwyfol) **ii**, 1.172
gwarder *e.* trugaredd **i**, 3.125; **ii**, 3.46
gware *be.* chwarae **iii**, 6.14
—*ll.* **gwaryau i**, 1.9
gwared¹ *e.* iachâd, gwaredigaeth **i**, 5.73; **ii**, 1.17, 99, 106, 2.1, 3.183, 7.32n, 40, 10.50, 11.44
—*ll.* **gwaredau ii**, 3.99n
gwared² *bf.* gwaredu, cynnig gwaredigaeth, rhyddhau, iacháu, adfer i iechyd
—3 *un.pres.myn.* **gweryd i**, 3.204n; **ii**, 1.58n, 11.14n; **iii**, 5.90n
—3 *un.grff.myn.* **gwaredawdd ii**, 12.8
—2 *un.grch.* **gwared i**, 5.38, 151
? **gwarawd i**, 5.117n
gwaredd *e.* trugaredd **ii**, 15.72
gwareddawl *a.* tirion **ii**, 10.6
gwareddog *a.* trugarog **ii**, 1.107n, 126, 3.42, 142
Gwaredydd *e.* Gwaredwr (dwyfol) **ii**, 3.253
gwarth *e.* cywilydd **iii**, 9.5
—*fel* *a.* cywilyddus **iii**, 9.1
gwarthâed *e.* gwarth **ii**, 15.60
gwas¹ *e.* gwas, llanc **i**, 3.43n, 219, 7.69n, 8.16; **ii**, 2.32; **iii**, 5.151
gwas² *e.* trigfan **ii**, 3.28n
gwasgaru *be.* gwasgaru **i**, 2.14
—3 *un.grff.myn.* **gwasgarodd i**, 4.157
gwasgod *e.* amddiffynnwr, noddwr, lloches, mantell **i**, 4.150, 158n, 159; **ii**, 3.26n **gwasgawd i**, 5.20n, 105
gwasgrwym *e.* caethiwed trwm **iii**, 5.10n
gwasgu *be.* rhwymo **i**, 3.219
gwastad *a.* di-baid **i**, 4.128, 5.22, 150
gwawd *e.* moliant, cân foliant, mawl **i**, 2.15, 4.117, 5.20, 103, 119, , 7.72; **ii**, 1.50, 3.44, 60, 70
—*ll.* **gwawdau i**, 1.16n; **ii**, 3.117n
gwawdlwydd *a.* ffyniannus ei glod **iii**, 1.23
gwawl *e.* disgleirdeb, goleuni, llewyrch **i**, 5.103n; **ii**, 1.155n, 4.23
gwawn *e.* gwawn **iii**, 5.28n
gwawr¹ *e.* gwawr **ii**, 1.96n; **iii**, 5.11, 77
gwawr² *e.* arglwydd, arweinydd (bydol a dwyfol), arglwyddes **i**, 1.4n, 2.26, 53, 3.47, 100, 178, 189n, 217, 4.66, 132, 5.52, 119, 128; **ii**, 1.38, 100, 3.34, 60, 119, 144, 153, 176, 8.19, 10.21, 11.16n, 41, 13.20, 15.6, 31; **iii**, 2.31, 44, 50, 3.12, 4.46, 60
gwayw *e.* gwaywffon, pangfa, poen **i**, 1.61, 2.23, 47n, 3.14, 146, 185, 218, 6.9, 7.71, 8.17; **ii**, 2.38n, 3.174n, 15.87; **iii**, 1.76, 4.56n, 5.58
—*ll.* **gwaywawr i**, 4.82n; **iii**, 1.63, 76
—*ll.* **gwaywar i**, 8.19
gwaywdaer *a.* ffyrnig ei waywffon **iii**, 2.50
gwaywddur *a.* caled a phoenus **i**, 4.145n
gwaywrudd *a.* gwaedlyd ei waywffon **iii**, 2.17, 3.53
gwedy *adf.* wedyn, wedi hynny **ii**, 3.117n; **iii**, 5.12
—*fel* *ar.* wedi, ar ôl **ii**, 4.38, 15.91; **iii**, 5.89
—*fel* *cys.* wedi **iii**, 1.24
gwedd *e.* gwedd, dull, agwedd, wyneb,

- golwg, wyneb, wynepryd **i**, 4.117, 5.60, 6.25n; **ii**, 1.4, 3.84, 215, 236; **iii**, 4.8, 50, 5.8, 13n, 28n, 39, 135n, 144n
- gweddaidd** *a.* cymwys, prydfferth **iii**, 5.107
- eith.* **gweddeiddiaf ii**, 1.68n
- gweddeiddbryd** *a.* prydfferth **i**, 5.60
- gweddi** *e.* gweddi **ii**, 10.38
- ll.* **gweddïau i**, 1.59n; **ii**, 3.106
- gweddïo** *bf.* gweddïo
- l un.pres.myn.* **gweddïaf ii**, 3.35
- gweddu** *be.* gweddu **iii**, 9.9n
- gweddus** *a.* teilwng **ii**, 13.20
- gweilgi** *e.* gweilgi, eigion **i**, 4.155n; **iii**, 5.153
- gweilging** *e.* gwaywffon, merch dal **i**, 8.18; **iii**, 5.108n
- gweinydd** *e.* darparwr **ii**, 3.47n
- gweinyddoed** *e.* tristwch a gyfrennir **i**, 3.185n
- gweisgra** *e.* ffwr gwych **iii**, 5.10
- gweithlawr** *e.* llawr wedi ei baratoi **ii**, 3.31n
- gweithliwed** *e.* llu brwydr **i**, 8.17n
- gweithred** *e.* gweithred **ii**, 15.22
- gweithred** *e.* gorchwyl **iii**, 1.65n
- gwelod** *be.* gweld **ii**, 3.163, 5.11n; **iii**, 5.115, 148
- l un.pres.myn.* **gwelaf i**, 3.54; **iii**, 2.41
- 3 un.pres.myn.* **gwyl i**, 1.200
- amhrs.pres.myn.* **gwelir iii**, 5.104
- l un.grff.myn.* **gwelais i**, 1.1n, 7.61; **iii**, 3.25, 29, 7.7
- gweli** *e.* clwyf **i**, 5.73n; **ii**, 1.133n, 15.91
- gwelw** *a.* gwelw
- ll.* **gwelwon ii**, 1.89
- gwelwgaen** *e.* gorchudd gwelw, wyneb gwelw **ii**, 1.203; **iii**, 5.108n, 153n
- gwely** *e.* gwely **ii**, 3.162n; **iii**, 5.55
- gwelygordd** *e.* amddiffynfa **i**, 8.23
- gwellt** *e.* glaswellt **ii**, 6.4n
- gwen** *gw.* gwyn
- gwên** *e.* gwên **i**, 3.52, 195, 6.25, 7.55
- gwenblaid** *e.* ymyl gwyn **iii**, 5.42n
- gwendeg** *a.* teg a gwen **ii**, 11.35
- gwendon** *e.* ton wen **iii**, 5.131
- gwendorf** *e.* llu dedwydd **i**, 4.22n, 5.65; **ii**, 3.157
- gwendref** *e.* trigfan fendigaid **i**, 3.66; **ii**, 1.131, 3.97, 11.38n
- gwendud** *e.* gwlad fendigaid **ii**, 8.6
- gwenfro** *e.* bro ddedwydd, bro fendigaid **iii**, 5.80n, 154
- gwenfun** *e.* merch ddisglair **iii**, 3.18, 22
- gwengad** *e.* byddin wych **i**, 5.127n, 7.10n
- gwengaer** *e.* caer ddisglair **iii**, 5.113
- gwenglaer** *a.* disgleirwen **iii**, 4.57
- gwenglod** *e.* clod gwych **iii**, 4.5
- gwengred** *a.* cain ei ffyddlondeb **i**, 5.29
- gwenith** *e.* gwenith **ii**, 3.238n
- gwenllaw** *e.* llaw rasol **iii**, 3.41
- gwenlloer** *e.* lloer wen **iii**, 5.37
- gwenllys** *e.* llys rhagorol, llys fendigaid **i**, 3.141; **ii**, 3.38
- gwenwawr** *e.* gwawr ddisglair **iii**, 5.71n
- gwenwlad** *e.* gwlad fendigaid **i**, 4.9; **ii**, 1.10, 1.171, 3.40, 9.6, 15.63
- gwenwyn** *e.* gwenwyn, chwerrwedd, dinistr **i**, 3.198, 7.78; **ii**, 2.44
- fel a.* chwerrw **i**, 3.23; **iii**, 5.27
- gwenwyndrais** *e.* creulonder **iii**, 5.124
- gwenwynig** *a.* lldiog, ffyrnig **i**, 6.31; **ii**, 15.35
- gwenyn** *e.ll.* gwenyn **ii**, 3.239
- gwêr** *e.* gwêr **iii**, 6.13
- gwerin** *e.* gwerin, trigolion, byddin **ii**, 3.183, 8.16n, 10.40, 15.43n; **ii**; **iii**, 1.9, 2.44
- gweringarw** *e.* blaenor ei bobl **iii**, 2.30
- gwern** *e.* cors **iii**, 8.19n
- gwersyll** *e.* gwersyll **i**, 8.20
- gwerth** *e.* gwerth **ii**, 7.60
- gwerthefin** *a.* goruchaf **ii**, 4.11
- gwerthfawr** *e.* buddfawr **ii**, 1.97, 176n, 205n, 11.41
- eith.* **gwerthforaf ii**, 1.23n, 62
- gweryd**¹ *e.* pridd, bedd **i**, 3.204n; **iii**, 5.77
- gweryd**² *e.* gwardedigaeth **ii**, 3.185
- gweryd**³ *gw.* gwarded²
- gwerydfedd** *e.* bedd o bridd **i**, 3.92
- gwerydd** *e.* un pur, morwyn **ii**, 10.34
- ll.* **gweryddon ii**, 1.126, 2.30n, 3.42n, 142, 10.6n
- gwesti** *e.* lletygarwch **i**, 4.128
- gwewdydd** *e.* moliannydd **ii**, 3.272
- gwiall** *e.ll.* gwiall **ii**, 1.158 **gwiall ii**, 1.195
- gwin** *e.* gwin **i**, 1.15, 3.200; **ii**, 3.244n, 4.24; **iii**, 1.5, 2.31, 5.28n

- gwinau** *a.* cochddu **ii**, 3.239n
gwinbwys *e.* llwyth o win **ii**, 3.239n
gwindafarn *e.* tafarn win
—*ll.* **gwindefeirn** **iii**, 5.141n
gwindraul *a.* yn rhannu gwin **iii**, 5.49n
gwindud *e.* gwlad y gwin **ii**, 12.1n
gwindy *e.* tŷ gwin
—*ll.* **gwindai** **i**, 3.88, 142, 5.52; **ii**, 2.64, 11.35n
gwindydwedd *e.* tir sy'n llifo gan win **ii**, 8.6
gwingar *a.* hoff o win **i**, 3.52, 5.127, 7.10n
gwinglawr *e.* gwlad sy'n llifreirio gan win **iii**, 4.57
gwingost *e.* darpariaeth gwin **iii**, 5.113
gwinllad *a.* yn gwallofi gwin, lle y gwallofir gwir **i**, 5.11; **ii**, 3.37n
gwinllan *e.* gwinllan **ii**, 3.38n
gwinllys *e.* llys gwin **i**, 1.3
gwinwledd *e.* gwledd o win **i**, 4.9, 5.84n; **ii**, 1.10n, 3.40, 9.67
gwir *a.* gwir, gwirioneddol, iawn, perffaith, diamau, ffyddlon **i**, 1.10, 11, 3.157n, 4.137, 5.37, 117, 151, 155; **ii**, 1.31, 96n, 100, 149, 2.26, 3.33, 61, 104n, 268, 4.31, 7.22, 66n, 8.15, 10.16, 61, 11.14n, 15.79; **iii**, 5.90n, 110, 124, 9.2
—*fel* *e.* cyfiawnder, gwarant **i**, 6.59n; **ii**, 3.99n
Gwirdad *e.* Tad gwir (dwyfol) **ii**, 1.172n, 3.46, 9.31n
gwiridist *e.* tyst ffyddlon **i**, 3.125n
gwirddoeth *a.* gwir ddoeth **ii**, 9.9
gwirfalch *a.* gwirioneddol wych **i**, 3.157n
gwirfoli *bf.* moli yn ddiamau
—*l un.pres.myn.* **gwirfolaf** **i**, 4.121
gwirion *a.* pur, diniwed, di-fai, dibechod, diwair, fföi **i**, 5.152; **ii**, 1.106, 122, 3.138, 152, 184, 7.28, 39, 8.16, 10.40, 11.44, 15.72
—*fel* *e.* un pur **ii**, 1.99, 15.23
Gwiriondad *e.* Tad di-nam (dwyfol) **ii**, 15.32
gwirionedd *e.* gwirionedd, cyfiawnder **i**, 3.100, 4.30, 6.24; **ii**, 1.28, 15.6
gwirionhaul *e.* haul dilychwin **ii**, 12.18n
gwirlafn *e.* llafn sicr **i**, 3.211n
gwirod *e.* diod
—*ll.* **gwirodau** **i**, 1.10, 4.66 **gwirodau** **ii**, 3.229n
gwisg *e.* gwisg, arfwisg, gorchudd **i**, 3.43n, 220n, 7.69n; **ii**, 3.27n
—*ll.* **gwisgoedd** **i**, 4.126, 5.19
gwisgi *a.* sionc **i**, 4.150
gwisgiad *e.* dillad **i**, 5.19
gwisgo *be.* gwisgo, ymwisgo **ii**, 3.26n; **iii**, 5.152n
—*3 un.grff.myn.* **gwisgodd** **iii**, 2.1n, 5.9n
—*amhrs.grff.myn.* **gwisgwyd** **iii**, 5.49
gwisgogwyrdd *a.* wedi ei wisgo mewn dillad gwyrdd **i**, 4.83
gwiw *a.* teilwng, gwych **i**, 1.60, 2.23, 3.14, 75, 218, 5.51, 6.59, 7.71; **ii**, 2.27, 30n, 3.35n, 12.8n
gwiwchwyn *a.* teilwng a ffyrnig **i**, 4.92
gwiwdeg *a.* gwych a theg **ii**, 3.272
gwiwder *e.* gwychder **i**, 4.147; **ii**, 1.50, 3.70; **iii**, 5.13n
gwiwdwf *a.* gwych ei ffurf **i**, 3.177
gwiwddoeth *a.* gwych o ddoeth, teilwng a doeth **i**, 4.146; **ii**, 10.2
gwiwddyn *e.* merch ragorol **iii**, 5.107
gwiwgoeth *a.* gwych a hardd **ii**, 1.27
gwiwlethr *e.* llethr gwych **i**, 7.61n
gwiwliw *e.* gwedd hardd **iii**, 5.148n
gwiwlwys *a.* teilwng a hardd **i**, 1.1
gwiwrediad *a.* teilwng dy gwrs **ii**, 3.253
gwlad *e.* gwlad, arglwyddiaeth **i**, 1.68, 3.112n, 5.12, 6.54n, 7.81n; **ii**, 1.57n, 2.64, 3.164n, 194, 9.9, 15.96; **iii**, 2.62n, 4.36n, 44, 5.35, 160
gwledig *e.* arglwydd, pennaeth (ac dwyfol) **i**, 3.112, 5.12, 56n, 7.81n; **ii**, 3.39, 7.19, 9.7
gwledd *e.* gwledd **i**, 5.56n, 6.54n; **ii**, 3.165, 7.19, 21n, 9.1, 9n, 15.96; **iii**, 5.96
—*ll.* **gwleddau** **i**, 1.1, 4.3n, 50
gwllith *e.* gwllith **ii**, 3.238n
gŵn *e.* mantell **iii**, 8.6n
gwnedd *e.* ymladd **i**, 4.25
gwneuthur *be.* gwneud, peri, cyflawni, ystyried **i**, 4.154
—*l un.pres.myn.* **gwneaf** **ii**, 1.73; **iii**, 3.9
—*3 un.pres.myn.* **gwne** **i**, 3.182; **ii**, 3.242n, 244n; **iii**, 1.34
—*l ll.pres.myn.* **gwneawn** **ii**, 5.9n, 18n

- amhrs.pres.myn.* **gwneir i**, 7.79
gwnair ii, 15.48
- 3 *un.amhff.myn.* **gwnaai iii**, 8.12n
- 3 *ll.amhff.myn.* **gwaint i**, 4.76
- amhrs.amhff.myn.* **gwneid ii**, 3.204n
- 2 *un.grff.myn.* **gwnaethost i**, 8.14; **ii**, 3.187n; **iii**, 5.151
- 3 *un.grff.myn.* **gwnaeth i**, 1.32, 2.28, 3.11, 74, 143, 6.1, 29, 7.40; **ii**, 1.153, 3.47, 52, 53, 6.2, 7.21n, 68, 12.17, 13.9, 15.52; **iii**, 2.9, 60, 3.54, 4.41, 9.13
- 3 *un.grff.myn.* **gorug i**, 1.53, 7.51; **ii**, 3.58, 4.22, 10.17
- 1 *ll.grff.myn.* **gwnaetham ii**, 3.123
- 3 *ll.grff.myn.* **gwnaethant ii**, 13.13
- amhrs.grff.myn.* **gwnaethpwyd ii**, 10.63, 15.57
- 3 *un.pres.dib.* **gwnêl i**, 5.34n; **ii**, 3.72n, 87
- 2 *un.grch.* **gwna i**, 5.53; **ii**, 8.1, 5, 9, 13, 15.55; **iii**, 1.23, 25, 26, 27, 29, 31, 34
- 3 *un.grch.* **gwnaed iii**, 2.43
- 1 *ll.grch.* **gwnawn i**, 8.15
- gwneuthuriad e.** gwneuthuriad **ii**, 1.141n
- gŵr e.** gŵr, milwr, arwr (bydol a dwyfol) **i**, 2.29, 31, 3.118, 4.77, 93, 119, 127, 135(2), 151, 160, 7.59n; **ii**, 1.24, 3.232, 7.69, 8.24; **iii**, 1.50, 80, 2.3, 3.53, 4.43
- fel a.eith.* **gwraf** mwyaf gwrol, tra dewr **i**, 4.90, 5.153
- e.ll.* **gŵyr i**, 1.9, 3.92, 189, 204, 4.30, 165, 5.13; **iii**, 2.17, 9.1
- gwraig e.** gwraig
- ll.* **gwragedd ii**, 3.15
- gwrawl a.** gwrol **i**, 4.142, 5.104
- Gwrda e.** Gwrda (dwyfol) **ii**, 3.128
- gwrdd a.** dewr, eofn, grymus, cadarn **i**, 4.143, 7.59, 8.26; **iii**, 1.92n
- fel e.* un dewr **i**, 4.134(2)n, 4.138
- gwrddblaid a.** cryf ei waliau **i**, 2.31n
- gwrddfrwydr e.** brwydr ddygn **i**, 4.11n
- gwreichionyn e.** gwreichionyn **iii**, 6.1n
- gwrhydri e.** gwrhydri **i**, 4.160
- gwrn a.** tywyll **iii**, 3.24n
- gwrol a.** gwrol **i**, 2.25, 4.151; **ii**, 3.268
- gwrthmuni e.** atgasedd **iii**, 9.5n
- gwryd¹ e.** gwrhydri, nerth, gwroldeb, cadernid **i**, 4.22, 81n, 141, 5.29, 37, 7.20; **iii**, 1.59n, 2.23
- gwryd² e.** lledaeniad, hyd **ii**, 5.15n; **iii**, 5.87n
- gwrth e.** hyrddiad **ii**, 15.22n
- gwyar e.** gwaed, cyflafan **i**, 5.146n; **ii**, 3.174
- fel a.* gwaedlyd **i**, 3.10
- gwyargnaif a.** yn eillio'n waedlyd **i**, 2.47
- gwyarGrog e.** Croes waedlyd **i**, 1.61
- gwyarllaith e.** cyflafan waedlyd, marwolaeth waedlyd **i**, 2.20, 3.145
- gwyarllif a.** yn arllwys gwaed **i**, 2.39
- gwyarwlych a.** gwaedlyd **iii**, 1.23
- gwybod e.ll.** dysg
- ll.* **gwybodau i**, 1.36n
- gwybod bf.** gwybod, bod yn gyfarwydd â, teimlo **ii**, 14.11
- 1 *un.pres.myn.* **gwn ii**, 15.3; **iii**, 5.25n, 66, 134n
- 3 *un.pres.myn.* **gŵyr i**, 5.24, 7.8; **ii**, 1.105, 3.232
- gwyach a.** gwyach **ii**, 14.8; **iii**, 2.28, 3.53
- eith.* **gwyachaf i**, 4.92
- gwyachder e.** gwroldeb **i**, 3.147
- gwyachr a.** chwyn **i**, 4.155
- gwyd e.** afaith, pechod **i**, 4.152n; **ii**, 12.6
- fel a.* ysgeler, ffug **i**, 5.28n; **iii**, 5.75n
- gwydn a.** creulon, di-ildio, caled, tost **iii**, 4.9, 56, 5.12, 6.16
- gwydr e.** llestr(i) gwydr **i**, 1.16n
- gwydd e.** coed, tras **ii**, 1.68n, 6.4n
- gŵyl¹ e.** dydd gŵyl *ll.* **gwylau ii**, 2.38n
- gŵyl² a.** tirion, yn gwyro am i lawr **iii**, 3.43, 6.11
- gwylan e.** gwylan
- ll.* **gwylain ii**, 1.134
- gwyledd e.** cwrteisi, rhadlonrwydd **i**, 4.17; **ii**, 15.56
- gwyllwar a.** gwylaidd a thirion **iii**, 5.127
- fel e.* un di-falch a boneddigaidd **iii**, 4.26n
- gwyllt a.** gwyllt **ii**, 3.61n, 93
- fel e.* creaduriaid gwyllt **ii**, 3.96n, 6.4n
- gwymp a.** gwyach, hardd **i**, 5.19; **ii**, 1.111
- eith.* **gwympaf i**, 1.11n; **ii**, 1.38, 60, 11.41
- gwyn a.** gwyn, bendigaidd, sanctaidd, hardd, dedwydd

- b.* **gwen** **i**, 3.153; **ii**, 1.4, 52; **iii**, 8.1, 24, 12.1n; **iii**, 5.95 (gw. hefyd **gwen-**)
 —*fel e.b.* merch hardd **ii**, 2.22n
 —*a.ll.* **gwynion** **ii**, 1.87
gwyn² *e.* dyhead **ii**, 3.239
gwŷn *e.* poen **iii**, 6.16
gwyndir *e.* ardal fendigaid **iii**, 1.84
Gwyndodydd *e.* Gwyneddwr **iii**, 1.94n (a gw. fel *e. lle*)
gwyndraeth *e.* traeth gwyn **iii**, 5.49n
gwyndud *e.* gwlad fendigaid, pobl ddedwydd **ii**, 2.64, 3.157n; **iii**, 1.84n
Gwyndyd *e.ll.* pobl Gwynedd **i**, 3.88, 4.22n
gwynfrig *a.* ewynnog **iii**, 5.154
gwynfyd *e.* dedwyddwch **ii**, 1.109, 3.261; **iii**, 5.95
gwynfydig *a.* bendigaid **ii**, 1.180, 2.22n, 10.18
gwyngalch *a.* gwyngalchog **iii**, 1.17n
 —*b.* **gwengalch** **i**, 4.38
gwyngen *e.* sirioldeb **i**, 3.52, 6.25
gwyngor *e.* cangell fendigaid **i**, 7.61n
gwynllawr¹ *e.* arwr dewr **i**, 5.11n
gwynllawr² *e.* gwlad fendigaid **ii**, 3.37
gwynt *e.* gwynt **i**, 4.152; **ii**, 3.93, 6.1, 9.2n
gŵyr¹ *a.* gwyrgam, yn gwyro **iii**, 6.4n, 6.19, 9.14
gŵyr² gw. **gwybod**
gwyRDD *a.* gwyRDD **i**, 4.144
 —*fel e.* dillad gwyRDD **i**, 5.86, 123; **iii**, 2.31n, 5.45n
gwyredd *e.* camwedd **ii**, 15.28
gwyrennig *a.* ffrwythlon **ii**, 1.5, 56, 3.176
gwyrrth *e.* gwyrrth
 —*fel a.* rhyfeddol **ii**, 15.27n
 —*e.ll.* **gwyrrthau** **i**, 1.63; **ii**, 1.113n, 3.94, 112n, 200n, 220, 11.20
 —*ll.* **gwyrrthiau** **i**, 3.121; **ii**, 1.6, 2.62
gwyrrthfawr *a.* grymus **ii**, 4.12n
gwry *e.* morwyn **ii**, 2.26, 3.104, 184, 7.32n, 34, 40n, 9.15 (a gw. **y Wryr Fair** fel *e.p.*)
 —*fel a.* gwry, diwair **i**, 5.152; **ii**, 3.144, 7.28, 12.17
gwryawl *a.* morwynol **ii**, 10.32
gwryf *e.* morwyn **ii**, 10.16n
gwŷs *e.* galwad **ii**, 14.6
gŵyth *e.* ffyrnigrwydd, dicter **i**, 6.52; **ii**, 2.38n
gwythlaith *e.* marwolaeth ffyrnig, angau ffyrnig **i**, 8.5; **ii**, 3.32
gwythlawn *a.* chwerw **ii**, 3.31
 —*eith.* **gwythlonaf** **i**, 4.100
gwythlonder *e.* ffyrnigrwydd **ii**, 2.51
gwythlonedd *e.* ffyrnigrwydd, dicllonedd, dicter **i**, 6.14; **ii**, 2.51, 15.18; **iii**, 1.42n
gwythryw *e.* natur ffyrnig **i**, 3.183n
gyd â ardd.cfn. gyda **i**, 1.30; **ii**, 8.18, 11.7 **gyd ag** gyda **i**, 3.56 (gw. hefyd **i gyd â**)
gylfin *e.* pig **iii**, 9.20
gynt *adf.* gynt, unwaith **ii**, 3.112; **iii**, 1.13, 2.26
gyRDD-der *e.* ffyrnigrwydd **i**, 3.150
gyRDDedd *e.* ffyrnigrwydd **ii**, 15.44
gyRDDfrwysg *e.* eofn a thaer **i**, 4.11n
hadl *a.* llygredig **iii**, 8.19n
haearn *e.* arf haearn
 —*ll.* **hëyrn** **i**, 3.149
 —*fel a.* haearnaidd **i**, 3.220
 —*a.ll.* **hëyrn** **ii**, 2.46
haeddu *be.* bod yn deilwng, ceisio **i**, 2.27
 —**3 un.amhff.myn.** **haeddai** **i**, 5.52n, 6.37n
 —**3 ll.amhff.myn.** **haeddent** **iii**, 4.29n
hael *a.* hael, haelionus, urddasol, bonheddig **i**, 2.24n, 3.57, 172, 201, 4.98, 115, 165, 5.132, 157, 7.82, 8.17n; **ii**, 1.4, 186, 3.251, 7.4, 9n, 9.20, 10.39, 11.39n; **iii**, 1.67, 2.22, 3.22, 4.16, 5.8, 110
 —*eith.* **haelaf** **i**, 4.114; **ii**, 1.65
 —*fel e.* gŵr bonheddig, un bonheddig, un hael (bydol a dwyfol) **i**, 1.1, 4.149; **ii**, 2.28, 7.53n; **iii**, 4.26, 57
 —*e.ll.* **haelion** **i**, 5.67
Haeldad *e.* Tad hael (dwyfol) **ii**, 14.8
haelder *e.* haelioni **i**, 3.140; **ii**, 11.25n
haelioni *e.* haelioni **i**, 4.130, 5.74; **iii**, 5.135
haelwalch *e.* pennaeth hael **iii**, 2.37
Haelwawr *e.* Arglwydd hael (dwyfol) **ii**, 1.49n
haf *e.* haf **ii**, 1.84n, 11.29
hafn *e.* bwlch **iii**, 8.17
hail *e.* gwledd, lletygarwch **i**, 2.42, 5.157, 7.83
 —*ll.* **heiliau** **i**, 1.14
haint *e.* haint, afiechyd **i**, 5.58, 70, 139,

- 149; **iii**, 6.12
haint ... llŷn *e.* haint heintus **iii**, 6.4n
hamrwn *e.* plygiadau croen **iii**, 8.5n
hanner *e.* hanner, ochr **i**, 1.50; **iii**, 8.18
hardd *a.* hardd, gwyh **i**, 3.49n, 194, 4.85, 5.100; **iii**, 5.137n
—*ll.* **heirdd i**, 1.19, 3.193, 4.85; **iii**, 1.49n
—*fel e.* un hardd, dyn hardd, gŵr hardd **i**, 3.194
—*ll.* **heirdd i**, 3.115, 5.48, 6.49, 8.10
harddedd *e.* harddwch **i**, 3.71, 6.49; **ii**, 8.10; **iii**, 1.49n
harddlun *e.* un hardd ei ffurf **iii**, 4.23
haul *e.* haul **i**, 3.57n; **ii**, 1.4n, 6.3, 9.20, 10.12n, 11.29n, 39; **iii**, 3.6n, 4.26, 44, 57, 5.1n, 8, 49n, 5.135
hawdd *a.* hawdd, rhwydd **i**, 3.81; **ii**, 10.10
hawddborth *e.* cynhaliaeth rwydd **ii**, 4.33
hawl *e.* hawl, iawnder, cais, chwiliad, ymosodiad, cwyn **i**, 4.45, 98, 107, 130n, 142, 5.96, 124; **ii**, 1.49, 84n, 133n, 3.75, 88; **iii**, 1.83n, 5.138
—*ll.* **holion ii**, 1.117n, 15.24
hawlwr *e.* un sy'n ceisio **iii**, 4.25n
hawster *e.* rhwyddineb **i**, 5.125n
heb ardd.rhed. heb **i**, 1.65, 3.70, 6.44; **ii**, 3.19, 110(2), 247, 4.36, 7.19, 23(2), 24, 30n, 8.23n, 9.2, 16n, 11.11n, 12.14; **iii**, 5.2n
—2 *un.* **hebod ii**, 3.276
—3 *un.g.* **hebddaw i**, 3.7, 67
heb law ardd.cfns. heibio **ii**, 13.23
hedd *e.* heddwch **i**, 5.52, 6.37n; **ii**, 3.83, 7.21n
heddiw adf. heddiw **i**, 3.81; **iii**, 4.29
heddwch *e.* heddwch **ii**, 3.217, 10.10n
hefelydd *e.* un cyffelyb **ii**, 11.29
hefyd adf. hefyd **ii**, 3.197; **iii**, 5.66
heiddbal *e.* rhaw haidd **ii**, 4.33n
heildud *a.* yn darparu gwledd ar gyfer gwlad **i**, 3.140
heilfedd *a.* yn darparu medd **iii**, 5.8
heiliaw *be.* gweini **i**, 4.107
heilwin *e.* gwin a dywelltir **iii**, 2.37
heli e. heli **ii**, 1.133, 9.23; **iii**, 9.6n
heliwr *e.* heliwr **i**, 7.82
helm *e.* helm **i**, 7.24n, 62
helmdew *a.* trwchus ei helm **i**, 4.136; **iii**, 1.55
helmddur *a.* dur ei helm **i**, 7.84n
helynt *e.* taith **i**, 3.49n; **ii**, 1.117
hen *a.* hen **ii**, 1.67
—*eith.* **hynaf ii**, 1.13, 67 (a gw. fel *e.* d.g. **Hynaf**)
henafiad *e.* henafiad
—*ll.* **henafiaid ii**, 3.228n
henast *e.* hen ast **iii**, 8.20
heno adf. heno **i**, 3.3; **iii**, 5.4n
henw *e.* enw, bri, un mawr ei glod **ii**, 1.51, 10.9, 15; **iii**, 4.37n, 5.3n, 140
enw ii, 5.10n
henwi *bf.* datgan, mynegi, clodfori **i**, 4.137; **iii**, 5.145 **enwi ii**, 1.73
—3 *ll.pres.myn.* **enwant ii**, 1.74n
hepor *be.* bod heb **i**, 6.13
herw *e.* alltudiaeth **i**, 3.49n
herwydd ardd. oherwydd, o ran, yn sgil **i**, 5.131, 6.30; **ii**, 7.9n; **iii**, 5.69
heyrnblu *e.ll.* plu haearn **i**, 2.42
hi *rh.prs.annib.* 3 *un.b.* **ii**, 10.5; **iii**, 5.138
—*ategol* **iii**, 3.28
hidl *a.* llifeiriol **i**, 7.16; **ii**, 2.63
hil *e.* llinach, tras **i**, 3.17n, 117, 172, 7.49, 84; **ii**, 2.28n, 10.11n
hindda *e.* tywydd teg **ii**, 3.237
hir *a.* hir, tal, maith, hirfaith, hirhoedlog **i**, 2.33, 3.103, 210, 6.61; **ii**, 1.149, 2.50, 3.214, 10.46, 11.13; **iii**, 1.6, 27, 87, 3.17, 5.61, 90, 158 (gw. hefyd **Beli Hir, Garwy Hir**)
—*fel adf.* yn hir, am hir **i**, 3.86, 5.129, 8.11
—*a.cmhr.* **hwy i**, 7.40
hiraeth *e.* hiraeth **i**, 1.31, 3.63, 97n, 6.29, 7.40, 59n; **iii**, 2.33, 5.25, 52, 69
hiraint *e.* afiechyd hirfaith, clefyd maith **i**, 5.1, 25, 132; **ii**, 15.25n
hirdrig *a.* hiroediog **ii**, 3.161
hirdwyll *e.* twyll maith **iii**, 3.28n
hirdawn *a.* cyrhaeddbell ei ffafr **i**, 3.71
hirddilyd *e.* erledigaeth hirfaith **ii**, 3.81n
hirddydd *e.* dirwnod hir **ii**, 11.29
hirddysg *a.* helaeth ei ddysg **iii**, 5.137n
hirfod *e.* cartref maith **i**, 5.65
hirfyw *be.* byw yn hir **iii**, 5.12
hirglod *e.* canmoliaeth maith **iii**, 3.3

- hirglwyf** *e.* clwyf maith **iii**, 4.9, 53
hiroedl *a.* hirhoedlog **i**, 5.105n
hirwaith *e.* gwaith hirfaith **ii**, 1.154
hirwayw *e.* poen hir **ii**, 11.31
hirwyrth *a.* pellgyrhaeddol ei rym **ii**, 8.17
hithau *rh.prs.* *cysylltiol ategol 3 un.b.* **ii**, 2.42
—*annib.* **iii**, 5.131
hobel *e.* hebog bychan **iii**, 9.19
hoed *e.* gofid, hiraeth **i**, 3.191; **iii**, 5.41
hoedl *e.* bywyd, einioes, oes **i**, 5.15, 46, 125n, 7.16; **ii**, 2.63, 3.76; **iii**, 1.6, 3.2, 5.62, 100
hoedlhudog *a.* llofruddiog **ii**, 3.258n
hoedloes *e.* einioes bythol **ii**, 1.35n
hoel *e.* hoel hoelen **iii**, 6.13
—*ll.* **hoelon ii**, 15.89
hoen *e.* disgleirdeb, sirioldeb, pryd, gwedd, angerdd, **i**, 3.7n, 7.53n; **ii**, 10.12, 11.29; **iii**, 3.4, 7n, 32n, 43, 4.4, 37, 45, 60, 5.4n, 11, 17, 59, 77n, 98n, 108n, 131, 140, 153n
hoff *a.* hyfryd
—*eith.* **hoffaf ii**, 1.42n
hoffi *be.* ymhyfrydu mewn, moli **i**, 4.133
—*amhrs.prs.myn.* **hoffir iii**, 5.117
hog *e.* bilwg **iii**, 9.21n
holi *bf.* holi **iii**, 1.42
—*amhrs.prs.dib.* **holer ii**, 7.53
holl *a.* holl **ii**, 15.55
hollfyd *e.* hollfyd **ii**, 3.199
hollgnawd *e.* cnawd i gyd **ii**, 15.58n
hon *rh.dng.b.* hon **i**, 1.49n, 3.16, 6.19; **ii**, 10.12; **iii**, 5.111n, 130, 160, 8.16
—*a.dng.* hon **i**, 3.3, 98, 191; **iii**, 5.17, 58
hoyw *a.* gwych, llawen, ffyniannus **i**, 1.63, 3.86, 5.121, 145; **ii**, 1.161; **iii**, 2.56
hoywdeg *a.* llon a theg **i**, 5.128
hoywder *e.* llawenydd, gwychder **ii**, 3.63, 9.16; **iii**, 1.68
hoywdref *e.* trigfan lawen **ii**, 4.19
hoywddawn *e.* rhinwedd wych **i**, 2.27
hoywfam *e.* mam lawen **ii**, 10.10
hoywfraich *e.* braich lawen **ii**, 2.7n
hoywfraint *e.* un gwych ei fraint **i**, 5.25
hoywfrawd *a.* llawen ei farn **ii**, 11.4n
hoywffawd *a.* ffortunus **i**, 3.65
hoywgerdd *e.* cerdd wych **i**, 4.133
hoywglod *e.* llawen glod **ii**, 14.11
hoywglathr *a.* hardd a disglair **i**, 7.62
hoywliw *e.* lliw tlws **iii**, 4.58
hoywlorf *e.* amddiffynnwr gwych **i**, 5.9; **ii**, 1.65
hoywlud *a.* taer a llawen **iii**, 1.83n
hoywlun *a.* prydweddol **iii**, 3.22
hoywlwybr *a.* llawen ei gwrs **ii**, 9.23
hoywlwys *e.* un llawen a hardd **ii**, 10.11
hoywlwyth *e.* llu llawen **i**, 7.81n
hoywrym *e.* grym bywiog **i**, 1.28
hud *e.* dichell **iii**, 4.20
hudawl *a.* twyllodrus **ii**, 3.75
hudo *bf.* hudo
—*3 un.grff.myn.* **hudawdd i**, 3.166
hun¹ *e.* cwsg **iii**, 3.17, 21n, 4.20, 47, 59, 5.4n, 59, 77, 90, 8.18
hun² *rh.* *atblygol ii*, 1.51, 186
hunglwyf *a.* yn difetha cwsg **iii**, 4.55
huysgwr *a.* cadarn **iii**, 1.49
hwn *rh.dng.g.* hwn **i**, 3.80n
hwyl *e.* hynt, siwrnai, cwrs, hynt, ymosodiad, natur, gorfoledd **i**, 3.117, 202, 4.142, 149, 5.132, 7.81n, 83; **ii**, 10.11, 39; **iii**, 1.45, 5.85n
—*ll.* **hwyliau i**, 4.45n
hwyr *adf.* o'r braidd **i**, 3.210n
hwyrglær *a.* addfwyn a phrydferth **iii**, 4.10
hwyrnawdd *e.* cynhaliaeth anodd **iii**, 4.53
hwyrwad *e.* gwrthodiad maith **ii**, 11.31
hwyrwyd *a.* araf i bechu **ii**, 8.17n
hyd *e.* hyd, meithder **i**, 5.15, 58
—*fel ardd.* hyd, hyd at **i**, 2.43, 3.79, 4.118, 8.8; **ii**, 3.133, 15.80; **iii**, 1.2, 18n, 24n, 28
—*fel cys.* hyd **ii**, 3.215
hyd ar ardd.cfns. hyd at **i**, 6.36
hyd tra *cys.* hyd tra **iii**, 5.129
hyder *e.* hyder, gobaith **i**, 3.166n; **ii**, 3.267; **iii**, 5.100
hydr *a.* grymus, gwych, gwrol, grymus **i**, 1.15, 5.45n, 127, 6.36, 7.72; **ii**, 3.134, 4.19, 13.6; **iii**, 1.83, 5.41
—*eith.* **hytraf ii**, 11.25
hydrfudd *e.* budd cadarn **i**, 5.4
hydwyll *a.* twyllodrus **iii**, 8.15
hydd *e.* hydd **ii**, 3.79

- hyddgant** *e. carw* **iii**, 7.10
- hyfryd** *a. llawen* **i**, 5.25, 93; **ii**, 1.149, 2.7n, 3.219, 11.4; **iii**, 5.85n
- hyfrydwch** *e. hyfrydwch* **iii**, 2.13
- hygar** *a. hawddgar* **i**, 4.133
- hyglau** *a. enwog, tra enwog* **i**, 1.55, 4.58; **ii**, 14.11
- hyglod** *a. clodforus* **i**, 1.55
- hygost** *a. yn dosrannu llawer* **i**, 5.128n
- hylithr** *a. rhwydd iawn, tra pharod, dibara* **i**, 5.123; **ii**, 15.24; **iii**, 4.25n
- hyloyw** *a. disglair iawn* **i**, 8.17
- hylwydd** *a. ffyniannus* **i**, 5.96; **ii**, 3.88, 7.5; **iii**, 1.87
- fel e. un tra ffyniannus* **i**, 4.114
- hylwyddfab** *e. mab tra ffyniannus* **i**, 4.166
- hyn** *rh.dng.* **i**, 3.134; **ii**, 3.119
- hÿn** *e.ll. hen bobl* **iii**, 6.12
- Hynaf** *e. Pennaeth (dwyfol)* **ii**, 10.15 (a gw. d.g. **hen**)
- hynafiaeth** *e. tras* **ii**, 2.55n
- hynaws** *a. hynaws* **ii**, 10.9
- hynny** gw. **wrth hynny**
- hynod** *a. enwog* **i**, 4.115, 137; **ii**, 1.161, 207, 9.25n, 10.9, 21
- hynt** *e. hynt* **i**, 3.49n, 221, 4.53
- hynwyf** *a. aflonydd, hoenus* **i**, 6.4; **ii**, 7.45
- hywedd** *e. un gwâr* **i**, 3.109
- hywlych** *a. llaith iawn* **i**, 3.30, 5.10
- hywyll** *a. tra dicllon* **iii**, 2.28
- i¹ ardd.rhed.** *i, ar gyfer, er mwyn, at* **i**, 1.66, 3.16, 46, 209, 4.158n, 5.6, 74, 7.84; **ii**, 1.8, 20, 42, 61n, 63, 64, 90n, 92, 98, 109, 110, 120(2), 131(2), 135, 136, 160, 164, 182, 204, 2.3, 6, 28, 35, 63, 3.50, 148n, 150n, 255, 258, 4.13, 40, 5.8, 7.61, 63, 68, 8.17, 10.31, 43, 52, 57, 11.2, 13n, 22, 12.10, 13.4, 11, 12, 18, 14.3, 7, 15.27; **iii**, 1.34, 36, 42, 44, 56, 76, 93n, 2.36, 4.6, 33, 36n, 57, 5.35, 51, 70n, 128, 144, 145, 6.12, 20
- l un.* **ym** **i**, 1.31, 3.1, 6.17, 7.17, 52; **ii**, 1.15n, 174, 2.20, 3.121, 193, 215, 273, **ii**, 5.12, 15.96; **iii**, 3.21n, 4.20, 53, 55, 5.85, 91, 7.11n
- 2 un.* **yt** **i**, 8.18n; **ii**, 2.31, 7.48, 13.21, 15.7
- 3 un.g.* **iddo** **i**, 3.154n, 4.137
- 3 un.b.* **iddi** **iii**, 5.82, 137
- l ll.* **ynn** **i**, 1.62; **ii**, 7.24, 32, 59n, 8.7
- i^m** (yn cyfuno ag **'m²**) **i**, 2.9, 3.157, 4.1, 5.116, 125, 153; **ii**, 3.262, 10.59, 15.58n, 81; **iii**, 4.18, 37, 41
- ith** (yn cyfuno ag **'th²**) **ii**, 1.204n, 2.32, 64(3), 65(3), 3.118n, 10.42, 63, 15.56; **iii**, 3.5
- iⁿ** (yn cyfuno ag **'n²**) **ii**, 5.3n, 12.9n
- i^r** (yn cyfuno ag **'r¹**) **i**, 3.98, 191, 5.61, 6.54, 7.86; **ii**, 1.24, 100, 135, 2.22, 24, 3.161, 183, 185, 194, 224(2), 7.18, 9.15, 10.8, 11.4n, 13.6, 21, 22; **iii**, 2.26, 3.36, 9.2n, 5.17, 96
- i^r** (yn cyfuno ag **'r²**) **ii**, 15.52
- i² ardd.** *yn*
- i^m** (yn cyfuno ag **'m²**) **i**, 3.54; **iii**, 5.16
- ith** (yn cyfuno ag **'th²**) **i**, 5.42; **ii**, 2.56n, 3.37(2), 3.38(2), 40(2), 14.10, 15.61n; **iii**, 1.13, 85, 5.14, 157n, 160
- i³ rh. ategol** *l un.* **iii**, 5.141, 7.7
- i¹ rh.m.gwrth.** *3 un.g.*
- a¹i** (yn cyfuno ag **a¹**) **i**, 3.55, 124(2)n, 168, 173, 6.41, 7.76; **ii**, 7.55; **iii**, 2.61, 3.3
- y¹** (yn cyfuno ag **y²**) **ii**, 3.72n
- i² rh.m.gen.** *3 un.g.*
- a¹i** (yn cyfuno ag **a²**) **i**, 1.2, 38, 3.67, 138, 5.147, 148, 158, 6.36, 7.7; **ii**, 1.110, 3.80, 3.241, 4.28, 10.13, 19
- â¹i** (yn cyfuno ag **â¹**) **i**, 2.44; **iii**, 1.76, 90, 2.64
- yn no¹i** (yn cyfuno ag **cyn no**) **i**, 6.45, 66
- o¹i** (yn cyfuno ag **o¹**) **i**, 1.20, 2.24, 3.1n, 19, 27, 109, 212, 221, 4.138, 5.67n, 147, 148, 157, 6.12, 17, 26, 32, 43, 7.6, 16, 60n, 66; **ii**, 1.15, 109, 168n, 185, 7.51, 54, 10.13, 19n
- o¹i** (yn cyfuno ag **o³**) **i**, 2.28, 29n, 49, 2.56n, 3.49n, 95, 4.164, 5.60, 88, 6.60n, 7.60; **ii**, 1.16n, 7.66n, 10.23; **iii**, 1.71
- i³ rh.m.gwrth.** *3 un.b.*
- a¹i** (yn cyfuno ag **a¹**) **ii**, 1.83, 155, 156, 185; **iii**, 5.28, 48, 52, 155
- y¹i** (yn cyfuno ag **y¹**) **iii**, 4.26
- i⁴ rh.m.gen.** *3 un.b.*
- a¹i** (yn cyfuno ag **a²**) **i**, 1.28, 4.78, 6.20; **ii**, 1.108, 142, 2.42(2), 43(3),

- 44(3), 45(3), 2.47(4), 48(3), 49(3), 50(3), 51(3), 52(3), 211(3), 213(3), 214(2); **iii**, 1.27, 5.62, 63
- cyn no'i** (yn cyfuno â **cyn no**) **iii**, 5.142, 143
- o'i** (yn cyfuno ag **o¹**) **i**, 6.19; **ii**, 10.60n; **iii**, 4.48, 5.62, 86, 145, 8.2
- o'i** (yn cyfuno ag **o³**) **i**, 1.6n; **ii**, 8.16n; **iii**, 3.17, 4.25n
- o'i** (yn cyfuno ag **o⁴**) **iii**, 5.138n
- iach** *e.* yr iach **ii**, 1.56
- iaith** *e.* iaith, lleferydd, cenedl, pobl **ii**, 1.86, 3.39, 136, 9.3, 10.7; **iii**, 1.54, 4.5
- i ar ardd.cfn.** o **iii**, 1.90n
- iarll** *e.* iarll
- ll.* **ieirll i**, 6.48; **iii**, 1.54n, 4.38
- iawn** *a.* cyfiawn, priodol, gwirioneddol, cymwys, cywir **i**, 1.67n; **ii**, 2.53, 7.40, 13.3; **iii**, 1.35, 54, 81
- fel adf.* iawn, tra **i**, 1.33, 3.20, 71, 113, 7.19, 91; **iii**, 7.1
- iawnder** *e.* cyfiawnder **ii**, 3.43, 8.8n
- iawnrhyw** *a.* o'r dull iawn **ii**, 13.2
- i dan ardd.cfn.** dan **i**, 3.77
- i drwy ardd.cfn.** drwy **i**, 1.51, 3.68; **ii**, 1.2
- iechyd** *e.* iechyd, gwaredigaeth, iachawdwriaeth **i**, 5.15, 46, 5.60, 93, 116, 137, 155; **ii**, 1.150, 14.6
- ieithfad** *a.* dedwydd y sôn amdano **ii**, 4.5
- Ieithydd** *e.* Dehonglwr (dwyfol) **ii**, 10.23
- iesin** *a.* hardd, disglair **ii**, 1.43, 7.27, 14.9
- ieuanc** *a.* ifanc **iii**, 1.81
- ll.* **ieuaing i**, 1.9
- i gan ardd.cfn.** gan **i**, 5.138
- i gyd â ardd.cfn.** ynghyd â **ii**, 11.7
- i mywn ardd.** mewn **iii**, 9.16
- in caelo** Llad. 'yn y nef' **ii**, 3.260n
- innau rh.prs.** cysylltiol ategol **1 un. ii**, 3.250
- Iôn** *e.* Arglwydd, Pennaeth (dwyfol) **i**, 1.27; **ii**, 1.39, 73, 123n, 2.53, 3.42, 268, 7.48n, 10.28
- Ionawr** *e.* [mis] Ionawr **iii**, 4.58n
- iôr** *e.* arglwydd, pennaeth (bydol a dwyfol) **i**, 1.23, 57, 64n, 2.8, 3.52, 65, 141, 172, 176, 177, 186, 200, 4.26, 74n, 6.13, 53, 7.13, 20, 27, 82; **ii**, 1.30n, 57, 66, 71, 128, 141, 151, 162, 2.53, 4.7, 12, 34, 7.14, 20, 33, 69, 8.1, 22, 9.4n, 8, 10.21, 35, 13.15; **iii**, 1.45, 81, 2.23, 5.36, 159
- irdderw** *e.* arch o dderw ir, arch o dderw newydd ei dorri **ii**, 3.28; **iii**, 5.84
- irddrem** *a.* diflino ei drem **ii**, 7.48
- irfwyd** *e.* bwyd ffres **i**, 8.14
- irgnu** *e.* cnu ffres **i**, 2.47
- irgroyw** *a.* iraidd a ffres **iii**, 2.55
- irgrau** *e.* gwaed ffres **i**, 1.61; **ii**, 3.254; **iii**, 1.70
- irllawn** *a.* dicllon, chwerv iawn **i**, 7.66; **iii**, 2.5
- irllonedd** *e.* dicter **i**, 6.9
- irllwydd** *a.* bywiog lewyrchus **i**, 3.146
- irwaed** *e.* gwaed ffres **iii**, 1.29
- irwydd** *e.* pren glas **ii**, 2.13
- is ardd.** is, islaw, dan, o dan **i**, 3.44, 92; **iii**, 1.26, 2.27n, 5.56, 78, 152n
- isel** *a.* dwfn
- eith.* **isaf ii**, 1.43n
- iyrchell** *e.* iyrcches **iii**, 5.112n
- llŷn gw.** haint **llŷn**
- llachar** *a.* llachar, disglair **i**, 2.18, 3.12, 32n; **ii**, 15.45
- Lladin** *e.* Lladin **ii**, 3.140n, 243n
- lladwin** *a.* yn heilio gwin **i**, 2.25n
- lladd** *bf.* lladd, llethu **i**, 3.70
- 3 un.prs.myn.** **lladd iii**, 5.65
- amhrs.prs.myn.** **llas i**, 6.35; **iii**, 1.60n, 5.25n
- fel e.* llethiad **iii**, 4.43n
- lladdfa** *e.* lladdfa **ii**, 3.152
- ll.* **lladdfaau i**, 4.46
- llaesfrait** *a.* isel ei fraint **iii**, 8.5
- llafar** *a.* huawdl **i**, 3.46
- llafn** *e.* llafn **i**, 2.12, 3.25n, 130, 4.103, 129, 5.26, 6.6, 7.71, 8.3; **iii**, 2.59n
- llafnfin** *e.* min llafn **iii**, 1.13, 31n
- llafur** *e.* llafur, cystudd, trallod **i**, 1.48; **ii**, 3.8; **iii**, 5.76, 9.9n
- llafurdwysg** *e.* rhuthr brwydr **i**, 4.60n
- llafurio** *bf.* llafurio
- 2 un.grch.** **llafuria ii**, 3.135n
- llaig** *a.* ar ogwydd **iii**, 9.24
- llain** *e.* llafn **i**, 1.61n, 3.37n
- llais** *e.* llais **ii**, 3.240; **iii**, 1.46n
- ll.* **lleisau ii**, 3.217, 235
- llaith¹** *a.* llaith **iii**, 8.5, 12, 17

- llaith**² *e.* angau **ii**, 15.43n
llam *e.* llamiad **iii**, 8.7n
llan *e.* llan, eglwys **i**, 3.47, 144, 199; **iii**, 5.24
llannerch *e.* llannerch **iii**, 4.38
llanw¹ *e.* llanw **ii**, 1.132, 185, 187n, 3.51, 92n, 9.4
llanw² *be.* pentyrru **iii**, 7.14
llariaidd *a.* mwyn **i**, 2.3; **ii**, 11.1, 11
llath *e.* gwaywffon **iii**, 1.63
llathr *a.* gwych, disglair **i**, 2.52; **ii**, 1.145, 10.27n, 15.63
llathraid *a.* disglair **ii**, 1.123n
llathrdref *e.* trigfan ddisglair **ii**, 3.88, 9.1
llathredig *a.* disglair **ii**, 3.184
—*eith.* **llathredicaf** **ii**, 1.74
llathrfrwysg *a.* disglair a phybyr **i**, 4.59
llathrgrair *e.* crair llachar **ii**, 1.210, 9.28
llathrwawd *a.* disglair ei fawl **ii**, 3.154n
llau *e.ll.* llau **iii**, 9.24
llaw *e.* llaw, awdurdod **i**, 3.34n, 94, 4.21; **iii**, 1.67, 2.63n (a gw. **heb law**, **Angharad Law Eurog**)
llawch *e.* lloches **i**, 4.91
llawchfeirdd *a.* yn llochesu beirdd **i**, 2.8n
llawchlu *e.* llu gwarcheidwol **iii**, 1.72
llawd anladrwydd **iii**, 8.7n
llawdr *e.* llodrau, trowsus **iii**, 8.8, 9.6
llawen *a.* llawen **i**, 3.51; **ii**, 1.116, 148, 189, 3.111, 264, 7.15, 11.5n; **iii**, 2.13
—*eith.* **llawenaf** **i**, 4.106; **ii**, 1.46
llawer *rh.* llawer, helaeth, llu **i**, 3.27, 139, 4.148, 7.5, 13; **ii**, 3.64n; **iii**, 5.41, 72, 73n, 74, 75
llaweredd *e.ll.* lluoedd **i**, 6.33; **ii**, 1.30n, 15.32
llawged *a.* hael **i**, 4.132, 7.17n, 8.24; **ii**, 1.184
llawgrair *e.* un annwyl ei law **i**, 3.29n
llawgred *e.* cred **i**, 5.151
llawir *a.* hael, haelionus **i**, 3.39, 4.52, 148, 6.24, 7.13; **ii**, 1.129, 147, 3.33; **iii**, 3.18, 4.2, 35, 5.107
llawn *a.* llawn, cyflawn, llwyr, wedi ei orchuddio â **i**, 2.27, 3.148, 4.91, 7.91; **ii**, 1.152, 208, 9.3, 26, 32n; **iii**, 1.58, 94, 3.36
llawngamp *e.* gorchest gyflawn **iii**, 1.63
llawnglod *a.* cyflawn ei glod **ii**, 9.25n
llawnrad *e.* gras llawn **ii**, 1.127
llawnwraint *a.* llawn trychfilod **iii**, 8.5
llawr¹ *e.* llawr, daear, pridd, gwastadedd, clawr, gwlad, bro, byd **i**, 1.54, 3.6, 26, 47, 77, 126, 144, 192, 6.46n; **ii**, 1.38, 3.116, 119, 147, 153, 6.1n, 7.1, 8.10, 9.1, 10.27n, 11.10n, 18, 13.18, 15.5, 10, 63n; **iii**, 1.64, 2.2, 50, 61, 4.44, 5.10, 24, 30, 72, 81, 150
llawr² *a.* unigryw **ii**, 11.16n
—*fel* *e.* arwr **i**, 3.37
llawrodded *a.* parod **i**, 2.22n, 4.131n
llawrudd *e.* lladdwr **i**, 2.24n
lle¹ *e.* lle **ii**, 2.65, 3.137, , 139, 140, 141, 142, 143, 145, 147
—*fel* *cys.* lle y **i**, 2.11, 7.79; **ii**, 2.10, 3.54, 59, 63n, 64, 67, 72n, 73n, 86, 177n, 8.9, 9.4n, 15.63, 64, 65, 66, 67(2), 15.68(2), 69, 70(2), 71, 72, 73(2), 74; **iii**, 5.45(2)n, 47, 48, 117, 119
lle² *a.* prudd **iii**, 9.23
lleas *e.* cyflafan **i**, 8.4
llech *e.* llerciwr **iii**, 9.1
llechynt *e.* taith gël **i**, 3.50n
lled gw. **ar lled**
lledfryd *e.* tristwch **iii**, 5.65
—*fel* *a.* trist **i**, 3.23
lledfrydedd *e.* galar, tristwch **i**, 3.62, 5.53n, 6.2
lledrad *e.* lladrad **ii**, 15.29n
lleddf *a.* tyner, mwyn, hwyrffrydig **ii**, 1.32, 11.3; **iii**, 4.43n
llef *e.* llef, llefain **i**, 3.176, 5.102; **iii**, 2.20, 5.33, 72, 9.12n
—*ll.* **llefau** **iii**, 9.8
llefain *be.* wylofain **i**, 1.24, 3.46; **iii**, 1.31, 2.11n, 9.8n
llefawr *a.* bloeddfawr **iii**, 9.7
lleiaf gw. **bach**
lleidr *e.* lleidr **iii**, 6.2, 9.5
lleiddiad *e.* lladdwr **i**, 6.54
lleifiad *e.* lladdwr **i**, 2.21n, 46n
lleisfram *a.* rhechlyd ei lais **iii**, 8.5
llen *e.* llen **i**, 3.35
llên *e.* offeiria[i]d clerigwyr, clerigaeth, ysgrythur **i**, 3.195; **ii**, 1.148n, 3.89, 111n, 4.32n
lles *e.* lles **i**, 4.80n; **ii**, 1.207, 2.24n, 3.64n, 217, 10.32

- llesgedd** *e.* llesgedd **ii**, 2.39
- llesgu** *be.* mynd yn llesg **ii**, 15.17
- llestr** *e.* llestr **iii**, 8.5
- letbai** *a.* ar letraws **iii**, 8.12n
- letgynt** *e.* trallod **i**, 3.50
- lethr** *e.* lethr, ochr **i**, 3.38; **ii**, 1.209, 9.27, 10.27
- lethu** *be.* gorchfygu **i**, 2.51
- lleuad** *e.* lleuad **ii**, 6.3, 9.20
- leufer** *e.* goleuni, ysblander **i**, 3.138; **iii**, 3.50
- llew** *e.* llew, gwron, pennaeth (bydaol a dwyfol) **i**, 2.1n, 35, 46n, 3.6n, 25, 28, 78, 129, 192, 219, 6.7n, 7.52, 8.1, 12; **ii**, 3.134, 14.10 **iii**, 1.55, 2.42, 64
- llewenydd** *e.* llawenydd **i**, 3.71, 7.55, 58; **ii**, 7.17, 10.22, 34, 11.8, 14, 17; **iii**, 1.61n, 5.101
- llewyg** *e.* llewyg **i**, 3.139
- lleryd** *e.* rhyd y trai **iii**, 5.72n
- lliaws** *e.* llawer, llu, byddin **i**, 4.28, 8.4; **ii**, 3.151
- fel a.* lluosog **i**, 1.58; **ii**, 15.71
- llid** *e.* llid, angerdd, dicter, ffyrnigrwydd, nwyd gwyllt **i**, 1.7n, 2.5, 35, 3.40n, 148, 4.19, 95, 6.2, 7.91; **ii**, 3.11, 149, 15.30n; **iii**, 1.7, 59, 2.14, 8.7n
- llidio** *bf.* ymwylltio, gwylltio **ii**, 15.18
- 3 *un.grff.myn.* **llidiodd** **i**, 1.49
- llif¹** *e.* arf miniog
- ll.* **llifiau** **i**, 1.48n
- llif²** *e.* llif, llifeiriant, dŵr rhedegog **i**, 1.24, 4.60; **iii**, 2.20, 3.7n, 5.76
- llifdwysg** *e.* rhuthr mawr **i**, 4.109n
- llifddyfredd** *e.ll.* dyfroedd llifeiriol **i**, 6.26n
- llifant** *e.* dihoeniad **iii**, 4.17
- llifedig** *a.* trywanol, trywanedig **ii**, 3.172n, 11.32
- lliflfn** *e.* llafn rwydd **i**, 2.44n
- llin** *e.* llinach, tras, hil, disgynyddion **i**, 2.11, 7.72; **ii**, 1.18, 68n, 122, 207, 9.25n, 11.42, 15.44n; **iii**, 1.7n, 62n
- llinagr** *a.* ?llugoer **ii**, 1.60n, 3.51n
- llithfrain** *a.* yn darparu bwyd i frain, yn bwydo brain **i**, 3.37n, 4.103
- llithio** *be.* porthi **i**, 2.51n
- 2 *un.grff.myn.* **llithiaist** **i**, 8.13n
- llithredig** *a.* ansicr, llithrig **ii**, 3.160n, 174
- llithro** *bf.* peri symud yn llyfn, peri symud
- 3 *un.grff.myn.* **llithrodd** **ii**, 1.121n, 210, 9.28
- llithrwaed** *a.* yn llifo gan waed **ii**, 3.154
- llithrwr** *e.* un sy'n peri cwympto **i**, 3.38
- lliw** *e.* lliw, gwedd, disgleirdeb, llewyrch, wynepryd **i**, 3.12; **ii**, 9.1n, 11.16, 17; **lliw** **iii**, 4.6, 16n, 29, 41n, 5.42n, 84, 89n, 102n, 6.5
- lliwrudd** *a.* cochliw **i**, 2.23
- lloch** *be.* rhoi llety, noddi **i**, 4.145, 5.71
- llochwr** *e.* noddwr **iii**, 1.65
- llodig** *a.* mewngwres **iii**, 8.20
- Lloegr** *e.ll.* gwŷr Lloegr **i**, 4.132; **iii**, 1.34 (gw. hefyd fel *e.* lle)
- Lloegrlaith** *e.* marwolaeth i Saeson **i**, 4.100
- Lloegrwys** *e.ll.* pobl Lloegr **iii**, 1.61n
- lloer** *e.* lloer, lleuad **i**, 3.57, 126; **ii**, 1.151n, 10.6n, 32, 11.18, 38n; **iii**, 4.44n, 5.4n, 89, 136
- llogawd** *e.* neuadd **iii**, 3.19n
- llon** *a.* llawen, nwyfus **ii**, 3.223, 225; **iii**, 5.131
- llonydd** *a.* cwrtais, heddychol **i**, 3.72; **ii**, 3.265
- llonyddu** *bf.* llonyddu
- 3 *un.grff.myn.* **llonyddodd** **ii**, 11.42
- llorf** *e.* amddiffynnwr **i**, 2.2n, 37, 3.21n, 31, 45n, 74n, 217, 4.28, 39, 100, 109, 5.103, 6.54, 8.10; **ii**, 3.119, 131; **iii**, 1.58n, 2.25n, 61n
- llosgedd** *e.* llosgedigaeth **ii**, 15.42
- llu** *e.* llu **i**, 3.32, 76, 164, 7.8; **ii**, 1.17, 3.142, 143, 152, 276, 4.28, 11.18, 15.63; **iii**, 1.3, 68, 9.23
- ll.* **lluoedd** **ii**, 1.128, 2.10, 3.153; **iii**, 8.3
- llu bedydd** *e.* llul[r] rhai bedyddedig **ii**, 3.276, 11.18, 15.1
- llucheden** *e.* mellten **i**, 8.2; **iii**, 1.66
- lluchiad** *e.* mellteniad **i**, 3.32
- lluchynt** *e.* cwrs mellten, rhuthr mellten, rhuthr ffyrnig **i**, 4.53; **ii**, 1.117, 3.93
- lluiddias** *bf.* rhwystro, atal
- 3 *un.pres.myn.* **lluidd** **iii**, 4.59
- 3 *un.grff.myn.* **lluiddiodd** **ii**, 11.13n
- llum** *e.* merch dloadaid **iii**, 8.11n
- llun** *e.* llun, drych, ffurf, gwedd **i**, 2.13; **ii**,

- 1.38, 51, 60, 127, 132, 152, 186, 188, 199n, 207; **ii**, 9.25n; **iii**, 1.68, 3.36n, 5.9n, 71, 102
 —*ll. lluniaiu ii*, 3.223n
lluniaeth *e.* lluniaeth, darpariaeth **ii**, 9.3
llunieth i, 2.16n
 (a gw. **llunieth**)
lluniaidd *a.* lluniaidd **iii**, 5.107
lluniedydd *e.* lluniwr **ii**, 3.264n
llunieth gw. **lluniaeth**
llunio *bf.* llunio, cynllunio, achosi
 —*1 un.pres.myn.* **lluniau i**, 2.15
 —*3 un.amhff.myn.* **lluniai iii**, 1.64
 —*2 un.grff.myn.* **lluniaist i**, 8.8
 —*amhrs.grff.myn.* **lluniwyd i**, 3.33
 —*3 un.grch.* **llunied ii**, 11.7
llurllin *a.* campus ei lu **i**, 3.25n, 8.12
lluosog *a.* byddinog **i**, 8.7
luosydd *e.ll.* lluoedd **i**, 4.18; **ii**, 3.139, 270
llurig *e.* llurig, noddfa **i**, 3.28n; **ii**, 1.146n **llurug i**, 8.6n
lluruglas *a.* glas ei arfwisg **iii**, 2.1n
llusgiad *e.* llusgiad **iii**, 6.7n
lluwch *e.* trowynt **i**, 2.17
llw *e.* llw, addewid **i**, 3.39; **ii**, 1.149
 —*ll.* **llyau ii**, 15.28
llwch¹ *e.* budreddi **ii**, 3.218n
llwch² *e.* cors **ii**, 2.47n
 —*ll.* **llychau ii**, 3.218n
llwfr *a.* annwr **iii**, 9.9n
llwgr *e.* difrod, llanastr **i**, 2.44; **iii**, 1.34
llwrw *e.* llwybr
 —*ll.* **llyry i**, 2.4n (gw. hefyd yn **llwrw**)
 —*fel ardd.* oherwydd, yn sgil, yn ôl **i**, 2.27, 3.29, 7.14; **ii**, 3.57, 11.15n
 —*ll.* **llyrion ii**, 1.85n
llwybr *e.* llwybr, cyrch, hynt, tramwyfa **i**, 3.36, 8.4; **ii**, 1.125, 187n, 7.15, 11.7; **iii**, 8.1
llwybrwaith *e.* gwaith trefnus **ii**, 1.208, 9.26n
llwyd *a.* gwelw **iii**, 4.35n, 5.81n
llwydd *e.* llwyddiant **iii**, 8.3
llwyddiant *e.* llwyddiant, ffyniant **i**, 2.11; **ii**, 1.149, 11.9
llwyddo *bf.* dod â llwyddiant **i**
 —*3 un.pres.myn.* **llwydd i**, 3.128
llwyr *a.* llwyr, cyflawn, cyfan **i**, 1.54, 67, 2.9, 3.128, 164, 4.167, 7.8; **ii**, 1.151, 2.1n, 29, 3.57, 4.28, 6.1n, 11.18, 15.9, 10; **iii**, 5.150, 6.4
 —*fel adf.* yn hollol, yn gyflawn, **i** gyd **i**, 3.34n; **ii**, 1.58n
llwyrfarw *e.* marwolaeth lwyr **i**, 6.43n
llwyrglod *e.* moliant cyflawn **iii**, 1.67n
llwyrwared *e.* gwaredigaeth lwyr **ii**, 10.32
llwyth *e.* llwyth, cenedl, trigolion, disgynyddion **i**, 2.29, 3.118n, 4.31; **ii**, 1.64, 2.3, 15.43
llwythfaich *e.* llwyth beichus **iii**, 1.76n
llwythfraich *a.* drwy nerth braich **i**, 3.37n
llyau gw. **llw**
Llychlynddur *a.* o ddur Llychlynnaid **i**, 4.67
llydw *e.* torf **ii**, 1.126
llydwawd *e.* clod lliaws **i**, 2.26n
llydwedd *e.* byddin **i**, 3.37
llydwog *a.* ac iddo fintai **i**, 3.53
 —*fel e.* un a chanddo fintai, un minteiog **i**, 3.120; **ii**, 1.126
llyfi *a.* aflan **iii**, 9.7
llyfn *a.* llithrig
 —*b.* llefn **ii**, 3.79
llyfr *e.* llyfr
 —*ll.* **llyfrau i**, 1.35; **ii**, 3.111n, 241n
llyfu *be.* llyfu **iii**, 9.17
llygad *e.* llygad **i**, 5.10, 7.34, 48n, 6.5, 6, 7, 8, 9(2), 11(2), 12, 13(2), 15, 16, 17, 19(2), 20
llygliw *a.* o liw llygoden **iii**, 9.11n
llym *a.* llym, creulon **i**, 8.11; **ii**, 3.135n, 151; **iii**, 1.59
llymder *e.* gerwinder **i**, 3.143
llymes *a.* noeth **iii**, 8.11n
llymlafn *e.* llafn llym **i**, 8.7
llymrig *a.* noeth **iii**, 8.6
llyn *e.* llyn **iii**, 3.7n
llŷn gw. **haint llŷn**
llyna *adf.* dyna **ii**, 1.113n, 183, 9.32
llys *e.* llys **i**, 2.49n, 3.110, 199, 4.80n, 7.75; **ii**, 1.5, 38n, 131, 160n, 2.65, 3.139, 206, 13.23, 15.43
 —*ll.* **llysoedd ii**, 1.88n
llysiant *e.* ymwad **i**, 1.65
llysty *e.* llys **i**, 3.196
llyth *a.* eiddil **i**, 8.5n
llythr *e.* llên **ii**, 1.145n

—*fel e.ll.* llythrennau **ii**, 1.74, 12.6n

llythyren *e.* llythyren **ii**, 12.1

llyw *e.* arweinydd, arglwydd,

llywodraethwr, pennaeth (bydol a dwyfol) **i**, 1.44, 2.6, 3.25, 53, 94, 4.21, 52, 106, 120, 129, 5.73, 104n, 6.33, 7.17n, 75, 8.1, 11, 17n; **ii**, 1.46, 80n, 85, 129, 138n, 146, 147, 188, 199n, 207, 3.11, 33, 59, 132n, 4.10, 7.6, 22, 8.9, 9.14, 20, 25n, 14.1, 9, 15.32; **iii**, 1.55, 57n, 2.14, 42, 63

Llywiawdr *e.* Arglwydd, Arweinydd,

Llywodraethwr (dwyfol) **ii**, 4.32

llywawdr ii, 15.80 **llywiodr ii**, 3.134

llywio *bf.* trefnu

—*l un.amhff.dib.* **llywiwn iii**, 2.13

Llywiodr *gw.* **Llywiawdr**

llywiwr *e.* arweinydd (bydol) **i**, 3.26

Llywydd *e.* Llywydd, Llywodraethwr (dwyfol) **ii**, 1.122, 3.133, 268

'm¹ *rh.m.gwrth. l un.*

—**a'm** (yn cyfuno ag **a¹**) **i**, 3.166n, 182, 195, 6.3, 29, 7.37; **ii**, 1.24n, 153, 201, 3.82, 262, 7.9n, 11.17; **iii**, 2.9, 3.33, 54, 4.37, 59, 5.33n, 36n, 59, 98, 129;

—**na'm** (yn cyfuno â **na¹**) **iii**, 5.90n, 92n;

—**na'm** (yn cyfuno â **na²**) **ii**, 3.135, 15.84;

—**neu'm** (yn cyfuno â **neu¹**) **i**, 6.4, 7.56; **iii**, 5.65;

—**ni'm** (yn cyfuno â **ni¹**) **i**, 3.51, 101, 5.34, 6.25, 27, 7.53, 55; **ii**, 1.173, 201, 11.31; **iii**, 5.68, 77, 79, 101

—**y'm** (yn cyfuno ag **y²**) **i**, 1.39, 3.8, 222, 6.1, 9, 11; **ii**, 3.87, 15.4; **iii**, 4.9, 5.53, 122, 123

'm² *rh.m. gen. l un.*

—**a'm** (yn cyfuno ag **a²**) **i**, 5.41n, 116; **ii**, 15.56

—**â'm** (yn cyfuno ag **â¹**) **i**, 4.120; **ii**, 3.4

—**i'm** (ym cyfuno ag **i¹**) **i**, 2.9, 3.157, 4.1, 5.116, 125, 153; **ii**, 3.262, 10.59, 15.58n, 81; **iii**, 4.18, 37, 41

—**i'm** (yn cyfuno ag **i²**) **i**, 3.54; **iii**, 5.16

—**o'm** (yn cyfuno ag **o¹**) **i**, 2.27n, 45; **iii**, 3.21, 4.5, 5.121

mab *e.* mab **i**, 2.10; **ii**, 1.40n, 152, 7.34, 67, 9.5, 11n, 15, 10.36, 63, 13.7; **iii**, 1.83, 2.9n, 14n, 18, 7.1, 9.18n (*gw.*

hefyd **Brân fab Dyfnwal, Crist fab Duw, Goronwy fab Tudur, Gwair fab Gwestl, Mab Gogoned, Mab Mair, Mab Marïa, Mab Morwyn, Mab y Wryr Fair, Rhodri fab Gruffudd**)

—*ll.* **meibion ii**, 1.109 **meibon ii**, 3.120

Mab maeth *e.* Mab maeth (dwyfol) **ii**, 10.63

mad *a.* buddiol, dedwydd, ffortunos, hyfryd, da **i**, 3.183, 4.50, 102n, 5.8n, 94; **ii**, 1.93, 119, 2.17, 3.196, 8.9, 10.53, 10.61, 11.27, 15.5

—*fel e.* daioni **ii**, 3.69

madiain *a.* dedwydd, ffodus, a aned yn ffodus **i**, 5.141; **ii**, 1.140n, 2.22n, 3.36, 43; **iii**, 1.60n

madws *e.* hen bryd **iii**, 4.40

maddau *be.* maddau, ymwrthod â, atal, hepgor, rhoi'r gorau i, colli **i**, 1.20, 6.10; **ii**, 15.20, 55; **iii**, 5.63

—*l un.pres.myn.* **maddau iii**, 3.11

—*2 un.grff.myn.* **maddeuaist ii**, 15.49n

—*l un.pres.dib.* **maddeuwylf ii**, 15.57

—*2 un.grch.* **maddau ii**, 3.12, 5.9n

maddeuaint *e.* maddeuant **ii**, 15.25

mael *e.* tywysog **i**, 4.115n, 5.157n; **iii**, 1.67n

maen *e.* maen, carreg, gem **i**, 3.31, 43, 184, 193, 220

—*ll.* **main ii**, 1.152; **iii**, 4.46, 5.9n, 152n

maenawl *e.* treftadaeth **ii**, 10.19

maendo *e.* gorchudd carreg, gorchudd o faen **i**, 3.13; **iii**, 5.9n, 88

maendy *e.* tŷ o gerrig **i**, 3.161n

maenfedd *e.* bedd o faen **ii**, 3.26, 161, 15.92n

maengist *e.* arch faen **i**, 3.1n, 7.26; **iii**, 5.38

maerdy *e.* hafoty **ii**, 1.3n

maeth¹ *e.* magwraeth, porthiant **i**, 3.11n, 4.118n; **ii**, 2.57

—*fel a.* magedig **i**, 3.64

—(*a gw.* **mab maeth**)

maeth² *gw.* **magu**

magu *bf.* magu, meithrin, achosi

—*3 un.pres.myn.* **mag ii**, 3.74

—*l un.grff.myn.* **megais iii**, 4.56n

—*2 un.grff.myn.* **megaist iii**, 4.37, 55

—*3 un.grff.myn.* **maeth ii**, 1.167, 7.65n;

- iii**, 5.28n
 —3 *un.grff.myn*. **magawdd iii**, 4.53
main¹ *a.* main **iii**, 3.47
main² *gw.* **maen**
maint *e.* maint, nifer, helaethder **i**, 3.40, 4.75; **ii**, 3.241 (a *gw.* **mwy no maint**)
maith *a.* maith, hir, mawr, helaeth, blinderus **i**, 3.1n, 9, 127, 188, 5.28, 160n, 6.14, 7.25; **ii**, 1.55, 91n, 12.12; **iii**, 1.27, 87, 5.104
mal ardd. fel **i**, 3.80n, 4.135, 8.12; **ii**, 3.258 **fal i**, 4.152, 155; **iii**, 5.126
 —*cys.* fel, yn y fath fodd ag, yn yr un modd ag **i**, 8.19; **ii**, 4.7n, 14.3, 15.57; **iii**, 5.118, 141
mâl¹ *a.* maluriedig **i**, 5.111n (a *gw.* **aur mâl**)
mâl² *e.* teyrnged **ii**, 3.191n
mam *e.* mam **ii**, 3.222, 9.11n, 10.7n, 41n, 48, 57, 61, 11.21, 43, 12.13; **iii**, 8.4
mamaeth *e.* mam **ii**, 7.67n, 10.45n
mân *a.* mân **iii**, 3.32n
manfylch *a.* ac iddo fylchau bychain **iii**, 4.46n
manna *e.* manna **ii**, 4.29
manod *e.* eira mân **iii**, 4.58n
manon *e.* brenhines **ii**, 1.18n, 107, 11.44
 —*fel a.* breninesaidd **iii**, 5.78
marannedd *e.* cyfoeth, trysorau **i**, 4.12, 6.34n; **ii**, 3.144
march *e.* march **iii**, 3.40
marchog *e.* marchog **ii**, 1.190
marfolaeth *e.* marwolaeth **i**, 3.64n
marmor *e.* marmor **i**, 7.21n
marw¹ *a.* marw, marwol **i**, 3.136, 5.18, 6.12, 17; **ii**, 1.137, 11.34; **iii**, 2.10, 9.22n
 —*ll.* **meirw ii**, 5.6
 —*fel e.* marw, marwolaeth, [y] marw **i**, 3.108, 6.21, 64, 7.4n, 30, 36, 54; **ii**, 1.80n, 15.31; **iii**, 2.5, 22, 49, 5.103
marw² *be.* marw **i**, 3.170; **iii**, 2.29, 38n, 5.26
marwar *e.* marwor **ii**, 3.210
marwdaith *e.* taith i farwolaeth **i**, 3.127
marwdrai *e.* enciliad marwol **iii**, 5.38
marwddydd *e.* dydd angau, dydd marwolaeth **i**, 3.109n, 7.60n; **iii**, 5.67n
marwoledd *e.* marwolaeth **i**, 6.32
masarn *e.* masarnen **i**, 3.83n
maswedd *e.* maswedd, anlladrwydd **ii**, 3.4n; **ii**, 15.16
mau *rh.medd.* *l un.* fy, gennyf, fy rhan, eiddof fi **i**, 1.37, 3.90, 137n, 188, 5.57, 6.41, 7.39n; **ii**, 10.1, 48; **iii**, 2.11n, 3.4n, 49n, 4.1n, 39, 5.69, 86, 156n
mawl *e.* clod, mawl, moliant **i**, 1.37, 4.89, 7.85, 8.19; **ii**, 1.24, 93, 167, 2.6, 17, 57, 7.2, 10.31; **iii**, 3.3
mawlair *e.* moliant **ii**, 11.28
mawlgarw *e.* pennaeth clodfawr **iii**, 2.49
mawliath *a.* moliannus y sôn amdano **ii**, 4.7
Mawsant *e.* Sant sy'n ennyn mawl (dwyfol) **ii**, 13.14
mawr *a.* mawr, aruchel **i**, 1.36n, 2.53, 3.5, 45, 99, 4.66, 5.24, 35, 54, 82, 128, 152, 7.4; **ii**, 1.49, 142, 2.6, 3.59, 94, 104, 116, 147, 196, 205, 5.9, 7.2, 11.7, 16n, 19, 20, 42, 12.3, 15.5, 31, 89; **iii**, 1.4, 2.24n, 5.24n, 53, 151, 9.21 (*gw.* hefyd **Tewdwr Mawr**)
 —*cmhr.* **mwy gw. mwy no maint**
 —*eith.* **mwyaif i**, 5.157
 —*fel e.* Un mawr (dwyfol) **ii**, 9.13
mawrair *e.* lleferydd gwyach, cyfarchiad aruchel, ymffrost **i**, 3.136n, 6.39; **iii**, 3.51
mawrbla *e.* trallod mawr **ii**, 2.4n
mawrboen *e.* poen fawr **ii**, 1.205n, 5.17
mawrchwedl *e.* newyddion mawr **ii**, 1.189
mawrdaer *a.* mawr a ffyrnig **ii**, 1.178, 209, 9.27
mawrdal *e.* rhodd fawr **i**, 4.112
mawrdeg *a.* mawr a theg **i**, 3.114, 5.110 **ii**, 1.3, 19, 70n, 190
mawrdëyrn *e.* pennaeth mawr **i**, 5.159
mawrdorf *e.* un mawr ei dorf **i**, 2.37
mawrdrist *a.* mawr ei dristwch **iii**, 5.38
mawrdda *a.* gwyach iawn **ii**, 3.237
mawrddoeth *a.* mawr a doeth **ii**, 7.14
mawrddrud *a.* tra beiddgar **i**, 2.34
mawrDduw *gw.* **Duw**
mawredd *e.* ysblander, gogoniant **i**, 3.108, 113n, 4.5, 24, 5.17, 45n, 49, 6.28; **ii**, 1.42n, 134, 180, 2.26, 4.9, 5.5, 11.40, 15.70; **iii**, 1.78
mawrfryd *a.* mawr ei fwriad **i**, 5.136

- mawrfudd** *a.* mawr ei les **i**, 5.112
mawrglaer *a.* mawr a disglair **ii**, 1.201
mawrglau *a.* uchel iawn **i**, 1.40n
mawrglod *e.* bri mawr **i**, 3.214; **ii**, 1.14
—*fel a.* mawr ei fri **i**, 7.46
mawrglwyf *e.* afiechyd mawr **i**, 5.42
mawrgoeth *a.* urddasol a glân **iii**, 2.10n
mawrguddio *bf.* cuddio'n llwyр
—3 *un.pres.myn.* **mawrgudd i**, 3.173n
mawrgwyn *e.* galar mawr **i**, 3.24
mawrhydig *a.* mawrhydig **ii**, 2.22
mawrlygru *bf.* llygru yn ddirfawr
—3 *un.grff.myn.* **mawrlygrawdd ii**, 12.5
mawrnerth *e.* cadernid mawr, nerth mawr **i**, 8.22; **ii**, 9.17
—*fel a.* nerthol iawn **i**, 2.18
mawrwaig *a.* mawr a chadarn **ii**, 10.35
mawrweini *be.* gwasanaethu helaeth **iii**, 5.140
maws *a.* dymunol, tirion **i**, 2.34n, 4.111; **iii**, 1.77
mebyd *e.* plentyndod, mabandod **ii**, 1.109, 11.5n
medr *e.* awdurdod **ii**, 3.43
medru *bf.* medru, anelu at **iii**, 4.39
—1 *ll.grch.* **anelwn ii**, 3.69
medd¹ *e.* medd **i**, 2.13n, 3.64, 200, 4.3n, 123, 125, 5.64, 6.42n; **ii**, 1.169n; **iii**, 1.8n, 5.28n
medd² *bf.*
—3 *un.pres.myn.* **medd ii**, 3.260
medd³ *gw.* **meddu**
medd-dawd *e.* medd-dod **ii**, 3.211n, 15.11
meddfaeth *a.* a fagwyd ar fedd **i**, 7.59
meddfawr *a.* mawr ei awdurdod **i**, 4.37n
meddgell *e.* meddgell **i**, 3.18n
meddgorn *e.* corn medd
—*ll.* **meddgyrn i**, 4.91, 5.159
meddiant *e.* meddiant, awdurdod, grym **ii**, 3.12n, 11.34
—*ll.* **meddiannau ii**, 3.122, 133n; **ii**, 3.63
meddu *bf.* meddiannu, meddu ar, rheoli, teyrnasu dros **ii**, 3.63
—2 *un.pres.myn.* **meddy ii**, 9.24
—3 *un.pres.myn.* **medd i**, 3.124n, 4.36, 5.57n; **ii**, 1.24n, 3.39, 105, 8.24, 9.12
meddw *a.* meddwol **ii**, 15.20
meddwgorn *e.* corn yfed meddwol *ll.*
meddwgyrn i, 5.64
meddwl *e.* meddwyl, amcan **ii**, 3.19, 11.33, 15.21; **iii**, 3.11
—*ll.* **meddyliau ii**, 2.35, 3.98n
meddwl *bf.* meddwyl
—2 *un.grff.myn.* **meddyliaist ii**, 15.49
—*amhrs.pres.dib.* **meddyliaist i**, 3.165
—2 *un.grch.* **meddwl ii**, 3.10n
Meddyg *e.* Meddyg (dwyfol) **ii**, 1.56n, 3.39n
meddylgar *a.* digalon **i**, 3.2
Meidrad *e.* Rheolwr (dwyfol) **ii**, 10.28
meidrawl *a.* grymus **i**, 4.97n, 5.94
meindwf *e.* un main ei ffurf **iii**, 5.88
meinir *a.* main a thal, hir a main **iii**, 3.19, 5.56, 106n
—*fel e.* merch dal osgeiddig **iii**, 3.48n
meinwas *e.* llanc tenau **iii**, 5.25n
meithfrawd *e.* barn a goleddir yn hir **i**, 4.118n
meithwiw *a.* maith a theilwng **i**, 3.11n
menestri *e.* darpariaeth **i**, 4.125n
menestru *be.* darparu **i**, 2.13n
merch *e.* merch **ii**, 10.31, 41n, 11.21; **iii**, 3.13, 19, 4.4n, 35, 37, 52, 8.4
merddruddyn *e.* gŵiau **iii**, 6.6n
merthyr *e.* merthyr
—*ll.* **merthyri iii**, 5.157
merthyroliaeth *e.* merthyrdod **ii**, 15.51
merwerydd *e.* dygyfor y môr **ii**, 1.122
mesur *e.* mesur **ii**, 4.26
methiant *e.* ffaeidd **ii**, 15.13
meusedd *e.* golud, digonedd **i**, 3.75 **ii**, 1.12
meus Deus *gw.* **Deus**
mewn *gw.* **mywn**
mi *rh.prs.annib.* 1 *un.* **mi i**, 6.41; **iii**, 9.12
mign *e.* cors
—*ll.* **mignedd ii**, 15.46
mignwern *e.* cors **ii**, 15.37
mil *e.* mil, llu mawr **i**, 3.17, 7.49; **iii**, 3.3 (a *gw.* **can mil**)
—*ll.* **milioedd i**, 3.22, 6.44; **ii**, 2.5; **iii**, 5.141
milcant *e.* canmil **i**, 4.47
milwr *e.* rhyfelwr **i**, 4.53, 135, 8.12n
milwrgorff *e.* corff rhyfelwr **i**, 7.88n
mingam *e.* cam ei wefusau **iii**, 8.2
minnau *rh.prs. cysylltiol* 1 *un.* **i**, 1.60; **iii**, 5.129

- mirain** *a.* gwych, teg, hyfryd,
ysblennydd **i**, 5.88, 6.28; **ii**, 1.4, 132,
206n, 2.26, 15.70; **iii**, 1.78, 3.50
- mirindawl** *a.* gwych ei gyfran **ii**, 10.16
- mirindeg** *a.* gwych a theg **ii**, 11.23
- miringlaer** *a.* gwych a disglair **ii**, 1.176
- miringlod** *a.* hardd ei glod **ii**, 8.5
- mirainryw** *a.* gwych ei natur **ii**, 1.36
- moch** *e.ll.* moch **iii**, 9.12
- modrydaf** *e.* pennaeth, rheolwr (bydol a
dwyfol) **i**, 4.102n; **ii**, 1.58n
- modur** *e.* arglwydd (bydol a dwyfol) **i**,
4.50, 5.49, 141; **ii**, 1.140, 3.5n
- modd** *e.* modd, darparwr **i**, 4.3n, 13n
- moddfaeth** *e.* porthiant digonol **i**,
4.123n
- moes** *e.* arfer **i**, 2.54n, 4.111
- molawd** *e.* moliant, mawlgan **i**, 5.111n;
ii, 11.3
- moli** *bf.* moli, canmol **ii**, 3.250; **iii**, 3.5,
5.146
- l un.pres.myn.* **molaf** **i**, 5.37; **ii**, 1.49,
3.146, 195, 197, 199, 11.28; **iii**, 3.1,
13,
- 3 un.pres.myn.* **mawl** **i**, 5.100
- amhrs.pres.myn.* **molir** **ii**, 14.3; **iii**, 5.118
- moliant** *e.* moliant **i**, 4.89; **ii**, 1.31, 34,
124, 169, 2.5, 3.191
- molud** *e.* moliant **ii**, 3.147
- mor** *cys.* mor **i**, 3.78, 5.160, 7.4n, 53,
3.201n, 203, 204
- môr** *e.* môr **i**, 3.104; **ii**, 1.72n, 89, 129,
136n, 179, 196, 210, 3.33, 93, 99,
159n, 7.14, 9.23, 28, 10.46, 57
- ll.* **moroedd** **ii**, 1.87
- morach** *a.* llon **ii**, 3.263n
- mordon** *e.* ton môr **ii**, 1.21, 190
- mordwy** *e.* llifeiriant, rhyferthwy môr **i**,
6.42; **ii**, 1.19, 48, 70n, 178n, 209,
9.27
- môr-gymlawdd** *e.* llifeiriant, llifeiriant
y môr **ii**, 3.25n; **iii**, 1.14
- môr-waneg** *e.* ton y môr **i**, 4.74; **ii**, 1.37;
iii, 5.140
- morwyn** *e.* morwyn **ii**, 1.4, 7.28, 10.9,
47n; **iii**, 3.50n (a gw. **Mab Morwyn**)
- ll.* **morynion** **ii**, 3.144
- morwyndod** *e.* morwyndod **ii**, 10.16
- morwyndawd** **ii**, 11.24
- mud** *a.* mud **i**, 3.178; **ii**, 5.16n; **iii**, 4.40
- fel e.* gŵr mud **iii**, 4.36n
- a.ll.* **mudion** **ii**, 1.102
- muner** *e.* pendefig, pennaeth **i**, 1.16n,
3.159; **ii**, 3.45
- mur** *e.* mur, amddiffynnwr (bydol a
dwyfol) **i**, 3.13n, 184, 220n, 4.12,
5.23, 49, 58, 87, 136, 160, 6.34n,
7.42n, 58; **ii**, 8.18; **iii**, 1.59
- murn** *e.* brad, niwed, dichell **i**, 7.3; **ii**,
2.4, 37
- fel a.* llechwraidd **ii**, 15.29n
- murnglwyf** *e.* clwyf niweidiol **i**, 3.5
- murnio** *bf.* lladd
- 3 un.pres.myn.* **murn** **i**, 7.43
- mwg** *e.* mwg, ager **ii**, 15.37; **iii**, 9.23
- mŵn** *e.* twll gwain **iii**, 8.6n
- mwthfurn** *e.* brad parod **ii**, 15.13
- mw y no maint ymad.adfl.** eithafol **iii**,
5.20n
- mwyalchliw** *a.* o liw mwyalchen **iii**, 5.6n
- mwyn** *a.* tirion **ii**, 6.1
- mwynwr** *e.* gŵr mwyn *ll.* **mwynwyr** **i**,
4.96
- mydr** *e.* barddoniaeth **i**, 5.8n
- myfi** *rh.prs.annib. dwbl l un.* **ii**, 3.207
- myfy** **i**, 3.99
- myglyd** *a.* myglyd **ii**, 11.13
- mygr** *a.* ysbennydd **iii**, 5.141
- myngfras** *a.* trwchus ei fwng **iii**, 3.47
- myn ebd.** myn **iii**, 4.14n
- myned** *bf.* mynd, ymadael **i**, 6.16; **ii**,
3.161; **iii**, 2.34, 5.55
- l un.pres.myn.* **af** **i**, 3.46; **ii**, 11.27
- 3 un.pres.myn.* **â** **ii**, 11.4n; **iii**, 1.33
- 3 un.grff.myn.* **aeth** **i**, 1.57n, 2.11, 3.97;
ii, 2.56, 3.177n, 10.21, 23; **iii**, 5.35n,
51, 69
- 3 un.pres.dib.* **êl** **iii**, 2.36n
- 3 un.grch.* **aed** **i**, 3.169n
- mynediad** *e.* mynediad **ii**, 2.58
- mynnu** *bf.* mynnu, hawlio
- 3 un.amhff.myn.* **mynnai** **i**, 1.60
- amhrs.amhff.myn.* **mynnid** **i**, 1.8
- mynog** *a.* pendefigaidd, bonheddig **i**,
3.120, 5.124; **ii**, 3.45n; **iii**, 1.52n
- fel e.* Arglwydd, Un bonheddig
(dwyfol) **ii**, 1.107, 11.43
- mynor** *e.* marmor **i**, 3.43n, 7.68n; **iii**,
2.33, 3.48n, 5.14, 56n, 78
- mynud** *e.* ymddygiad **iii**, 9.5

- mynych** *rh.* llawer **iii**, 8.1
- myrdd** *e.* llu **i**, 4.62, 84, 158, 5.71, 7.58;
ii, 11.40; **iii**, 2.51
- myrr** *e.* myrr **ii**, 13.8, 20
- mysg** *a.* yn gymysg â **i**, 3.24
- mythineb** *e.* parodrwydd **ii**, 15.14
- mywn** *ardd.* mewn, ar, i, yn **i**, 1.11, 16,
3.10, 36, 69, 150, 4.18, 5.22, 66, 70,
6.16, 55,¹ 7.68, 69n, 74, 92n; **ii**,
1.144, 3.26, 80, 11.32; **iii**, 3.16, 5.50,
55, 81, 121, 6.1, 8n (**mywn** gw. **i**
mywn, **o fywn**)
- 'n¹** *rh.m.gwrth.* 1 ll.
- a'n** (yn cyfuno ag **a¹**) **ii**, 3.1, 39, 47,
3.232, 7.49, 8.21, 10.44, 47, 54, 12.2,
4, 8, 12
- na'n** (yn cyfuno â **na¹**) **i**, 3.128
- ni'n** (yn cyfuno â **ni¹**) **i**, 3.204
- y'n** (yn cyfuno ag **y²**) **i**, 5.129; **ii**,
1.58n, 3.204, 15.50
- 'n²** *rh.m.gen.* 1 ll.
- a'n** (yn cyfuno ag **a²**) **ii**, 3.264(2),
265, 266(2), 268, 269, 10.54
- i'n** (yn cyfuno ag **i¹**) **ii**, 5.3n, 12.9n
- o'n** (yn cyfuno ag **o¹**) **ii**, 3.92, 10.54,
12.4
- 'n³** gw. **yn¹**
- 'n⁴** gw. **ein**
- 'n⁵** gw. **yn⁵**
- 'n⁶** gw. **yn³**
- na¹** *gn. a cys.neg.* (S. 'that ... not') **i**,
5.57n; **ii**, 3.215, 5.18n; **iii**, 2.4, 4.35n
- nad i**, 5.135, 6.33; **ii**, 3.65, 67, 69,
5.14
- na'm** (yn cyfuno ag **'m¹**) **iii**, 5.90n,
92n
- na'th** (yn cyfuno ag **'th¹**) **iii**, 2.41
- nas** (yn cyfuno ag **-s¹**) **iii**, 5.104
- na'n** (yn cyfuno ag **'n¹**) **i**, 3.128
- na²** *gn.neg.* (*o flaen bf. orchmynnol*) **i**,
5.53; **ii**, 3.10n(2), 11, 12, 136, 5.9n,
8.1, 5, 9, 13 **n²** **ii**, 3.126, 271, 272,
273
- na'm** (yn cyfuno ag **'m¹**) **ii**, 3.135,
15.84
- na³** *cys.* na (S. 'nor', 'neither ... nor') **i**,
3.51, 52(2), 4.122, 5.3, 4(2), 5(3), 7,
8, 6.25(3), 7.1(2); **ii**, 3.66, 3.68, 69,
271(2), 274, 275, 7.19n, 20n, 72; **iii**,
2.39(2), 40, 3.11
- nac i**, 3.96(2)
- Nadolig** *e.* Nadolig **ii**, 2.21, 3.186
- naf** *e.* arglwydd, pennaeth (bydol a
dwyfol) **i**, 1.26, 3.55, 66, 4.1, 58, 120,
121, 153, 5.9, 37, 74, 101, 156, 7.57;
ii, 1.40n, 94, 171, 176, 198n, 2.2, 10,
62, 3.13, 41, 89, 97, 193, 207, 4.5, 7.6,
11, 13, 35, 38, 9.1, 24, 10.25, 58, 11.2,
43, 15.8, 34, 84; **iii**, 2.36
- nâg** *e.* gomeddiad, gwrthodiad **i**, 7.79; **ii**,
3.73n
- namyn** *ardd.* ac eithrio **ii**, 7.2
- natur** *e.* natur **i**, 3.13, 4.58, 5.133; **ii**,
1.19, 15.77; **iii**, 2.35
- naw** *rhib.* naw **ii**, 1.172n
- nawcant** *e.* nawcant **i**, 3.55
- nawd** *e.* cynnedd f, natur **i**, 4.113,
5.112n; **ii**, 3.246
- nawdd** *e.* nawdd **i**, 3.55, 4.165; **ii**, 1.44,
2.32, 7.49; **ii**, 8.21, 10.8, 30, 64, 12.7n,
15.8, 34 (gw. hefyd **ar nawdd**)
- nawddair** *e.* addewid o nawdd **ii**, 2.6
- nawdd-dir** *e.* seintwar **ii**, 15.26n
- nawell** *a.cmhr.* naw gwaith gwell na **i**, 3.17n
- nawn** *e.* nawn **ii**, 1.130n
- nawradd** *e.* naw gradd, naw urdd **ii**,
1.197n, 9.8; **iii**, 5.65n
- naws** *e.* naws, natur, tymer **i**, 3.15, 149,
4.111, 7.56; **ii**, 1.170, 2.2
- nawsteg** *a.* teg ei natur **ii**, 3.90
- nawtal** *e.* nawaith **iii**, 3.9n
- nawtawdd** *a.* wedi ei ddodi naw o
weithiau **ii**, 3.223n
- neb** *rh.* neb, unrhyw un **ii**, 1.200, 7.12n,
10.62, 15.68
- neb rhyw** *rh.* unrhyw fath **ii**, 3.216
- neddair** *e.* llaw **i**, 3.29n, 7.86
- nef** *e.* nef **i**, 1.67, 3.55, 66, 102, 126, 176,
4.164, 5.73, 6.66, 7.57; **ii**, 1.14, 66, 73,
94, 128, 132, 171, 175, 191, 198n, 199,
2.2, 29, 62, 3.89, 97, 180, 4.6, 13, 20,
22, 29, 41, 7.1, 5, 12n, 13, 36, 37n, 52,
56, 59, 63, 68, 8.4, 18, 22n, 9.1, 14, 24,
10.20, 27, 30, 46, 58, 61, 11.2, 4n, 34,
38n, 12.4, 7, 15n, 13.18, 14.4, 19, 15.5,
48; **iii**, 1.55, 2.36, 44, 5.36, 51
- nefol** *a.* nefol **i**, 4.1n, 5.37, 156; **ii**, 1.40n,

¹ Trawsysgrifwyd 6.16 a 6.55 yn anghywir yn *mewn* yn y golygiad.

- 207, 7.11, 9.25n, 11.43, 15.74 **nefawl i**, 5.89, 101; **ii**, 10.40
 —*eith.* **nefolaf ii**, 3.145
 —*fel e.ll.* **nefolion** trigolion **nefol ii**, 15.71
nefolgoeth a. nefol a hardd **i**, 5.16
nefolwledd e. gwledd nefolaidd **ii**, 15.34
negesawl e. eirchiad **i**, 5.102
neidiad e. ymosodiad **i**, 5.127n
neidio be. llamu **iii**, 3.46n
neilltu gw. o'r neilltu
neirthiad e. atgyfnerthwr (bydol a dwyfol) **i**, 2.41, 4.167, 5.3; **ii**, 3.253
nen e. arglwydd, pennaeth, arweinydd (bydol a dwyfol), wybren **i**, 3.176, 204, 4.116, 124, 5.5; **ii**, 1.51, 130, 191, 3.265, 7.24, 60, 8.1, 22n
nêr e. arglwydd (bydol a dwyfol) **i**, 3.53, 93, 123, 157, 4.65, 112, 123, 5.33, 89, 109, 125; **ii**, 1.172n, 175, 197, 3.41, 179, 259, 267, 273, 4.13, 7.56, 11.25, 15.74; **iii**, 1.68, 5.65n
nerth e. nerth **i**, 3.163, 4.65, 114, 123, 5.3; **ii**, 1.149, 3.66, 8.18, 11.38, 15.33
nerth e. nerth
 —*fel a.* nerthol **iii**, 2.44
 —*ll.* **nerthau i**, 4.69; **ii**, 3.207
 —*ll.* **nerthoedd ii**, 11.25
nerthiad e. atgyfnerthwr **i**, 4.69
nerthog a. nerthol **i**, 2.41, 3.53
nerthol a. nerthol **i**, 4.168
nerthu be. atgyfnerthu **iii**, 1.71
neu¹ gn. *cadarnhaol* **neud i**, 3.41, 43n, 45, 46, 47, 48, 49, 50, 79n, 81, 83, 84, 85(2), 87, 88n, 89, 90, 91, 99, 4.115, 6.1, 2n, 3, 5, 7, 9, 10n, 11, 13, 14, 15, 17, 18, 19, 21, 22, 23, 29, 30, 31, 7.71n, 11.28; **iii**, 2.33, 5.1, 46n, 97n, 98n, 99, 100, 103, 104, 120n
 —*neur* (yn cyfuno â *rhy¹*) **i**, 3.97
 —*neu^m* (yn cyfuno ag *'m¹*) **i**, 6.4, 7.56; **iii**, 5.65
neu² cys. neu **i**, 3.103, 105, 107n, 202; **ii**, 1.104, 3.79, 80; **iii**, 4.7
neuadd e. neuadd **i**, 1.18; **ii**, 10.8n, 64
newidlong e. llong fasnach **ii**, 8.14n
ni¹ gn.neg. ni **i**, 2.23, 28, 3.54, 4.122, 5.20, 52, 6.33, 37, 7.1, 2, 40, 79, 80n; **ii**, 1.130, 167, 193, 200, 3.165, 178n, 194, 224, 251(2)n, 6.3, 7.41, 42, 9.4, 9n, 10.26, 15.3; **iii**, 2.37n, 3.6, 9, 11, 34, 35, 4.28, 45, 47, 48, 5.29, 80n, 99, 130, 7.12, 8.16
 —**ni^d i**, 1.37, 55, 3.46, 48, 3.70, 77, 95, 5.3, 25, 62n, 6.3n; **ii**, 3.58, 78n, 187n, 251n, 275, 7.1, 3, 4, 5, 9n, 10, 11, 12n, 13, 14, 15n, 16, 41, 7.53, 57n, 72, 10.5, 13.8; **iii**, 1.35, 53, 4.29, 5.1, 75n, 86, 145n, 146, 147, 7.11, 8.10
 —**ni^m** (yn cyfuno ag *'m¹*) **i**, 3.51, 101, 5.34, 6.25, 27, 7.53, 55; **ii**, 1.173, 11.31; **iii**, 5.68, 77, 79, 101
 —**nith** (yn cyfuno ag *'th¹*) **i**, 5.28n, 8.5, 6, 11, 15, 16n
 —**ni^s** (yn cyfuno ag *-s¹*) **i**, 3.15, 4.117, 118; **ii**, 1.170, 2.2n
 —**ni^w** (yn cyfuno ag *'w¹*) **iii**, 5.111n
 —**niⁿ** (yn cyfuno ag *'n¹*) **i**, 3.204
ni² rh.prs.annib. *1 ll. i*, 5.84; **ii**, 3.129, 8.20
nifer e. llu, mintai **i**, 3.102n, 123, 156, 4.58, 5.89n, 7.5; **ii**, 1.16, 2.51, 4.30, 15.74
niferog a. mawr ei lu **i**, 4.120
Niferwawr e. Arglwydd llu (dwyfol) **ii**, 10.27
ninnau rh.ateg. dwbl 1 ll. ii, 3.204, 232
no cys. na **i**, 1.47n, 51, 2.40, 7.4n, 37; **ii**, 8.14n, 10.62; **iii**, 2.38n (gw. hefyd **cyn no, mw y no maint**)
nod e. bri, arwydd, nod **i**, 4.111; **ii**, 1.57, 10.5
noddod e. nawdd **i**, 2.22; **ii**, 1.75
noddfa e. lloches
 —*ll.* **noddfaau ii**, 3.102
noddi be. gwarchod, amddiffyn **i**, 4.164, 5.88
noeth e. [y] noeth **i**, 5.106; **ii**, 1.27n
Norddmain e.ll. Normaniaid, Ffrancwyr **iii**, 1.92n **Northmain i**, 2.51n
nos e. nos **i**, 7.56; **ii**, 3.100, 275, 6.4n
noster gw. Deus noster
nur e. arglwydd (bydol) **iii**, 1.82n
nwyf e. llawenydd **i**, 5.115n; **iii**, 3.4, 9
nwyfiant e. llawenydd **iii**, 4.18, 25
nychdawd e. llesgedd **i**, 5.115
nychiedig a. nychlyd **ii**, 3.163
nyf e. eira **iii**, 5.102n

- o¹ ardd.** o, o du, oddi wrth, o eiddo, o ran, allan o, gan, â, mewn, dan, o blith, oherwydd, o achos, trwy gyfrwng, am, yn sgil, trwy, yn ôl **i**, 1.15, 52, 64n, 68, 2.16, 3.4, 7, 63, 99, 134, 159, 172, 194, 4.28, 75, 130, 158, 5.67n, 147, 148, 157, 6.6n, 48, 6.49, 59n, 60, 64, 7.5, 18, 30, 55, 72, 8.8; **ii**, 1.18 (2), 20, 23n, 37n, 62, 66, 77, 91, 104, 106, 114n, 116(2), 117n, 118n, 119(2)n, 128n, 136, 160, 162, 164, 166, 169n, 179, 193, 195, 197, 199, 2.4, 28(2)n, 29, 32n, 33, 54, 3.8, 20, 21, 23, 47, 55, 104, 114, 206(2), 209, 254, 262, 4.2, 8, 15(2), 16, 21n, 26, 27(2), 28, 29, 7.10, 26, 36, 52, 53, 8.4, 11, 12, 9.8, 10, 12, 32, 10.1(2), 4, 9, 15, 16, 18, 19, 26, 31, 41, 42, 11.2, 3n, 6(2), 33, 34, 37, 12.3, 6n, 7, 12, 17, 13.2, 3, 4, 15.9n, 58, 59(4), 60, 92n; **iii**, 1.1, 4, 7, 27, 38n, 45, 2.16n, 18, 30, 3.1, 19, 20, 56, 4.1, 6, 21, 27, 40, 41, 5.14, 25, 44, 67n, 77, 144, 156, 6.4, 7.6, 8(2), 17, 9.22n; *yn cyflwyno goddr. be.* **ii**, 3.168
- o¹m** (yn cyfuno ag **'m²**) **i**, 2.27n, 45; **iii**, 3.21, 4.5, 5.121
- o¹th** (yn cyfuno ag **'th²**) **i**, 3.183, 5.1, 19, 25, 27, 29, 139, 7.81, 8.6, 11, 15, 19, 20, 22; **ii**, 2.55, 56(2), 57(3), 58, 3.164, 165, 7.30, 8.7n, 10.51, 15.96; **iii**, 5.160n, 9.10
- o¹i** (yn cyfuno ag **'i²**) **i**, 1.20, 2.24, 3.1n, 19, 27, 109, 212, 221, 4.138, 5.67n, 147, 148, 157, 6.12, 17, 26, 32, 43, 7.6, 16, 60n, 66; **ii**, 1.15, 109, 168n, 185, 7.51, 54, 10.13, 19n
- o¹i** (yn cyfuno ag **'i⁴**) **i**, 6.19; **ii**, 10.60n; **iii**, 4.48, 5.62, 86, 145, 8.2
- o¹n** (yn cyfuno ag **'n²**) **ii**, 3.92, 10.54, 12.4
- o¹u** (yn cyfuno ag **'u²**) **ii**, 12.8n
- o¹r** (yn cyfuno ag **'r¹**) **i**, 3.142, 187, 6.54; **ii**, 1.17, 24, 36, 84n, 178, 184, 3.9, 181, 184, 198, 244, 4.12, 28, 33, 5.7, 8, 7.30n, 40, 44, 47, 8.21, 23, 9.6, 9, 10.32, 11.11, 39, 13.8, 17, 15.4, 50, 79; **iii**, 1.62n, 2.46, 5.148, 149, 150 (gw. hefyd **o fywn**, **o¹r neilltu**)
- o² cys.** os **ii**, 3.7, 14, 123
- od ii**, 11.27
- o¹th** (yn cyfuno ag **'th¹**) **ii**, 3.178
- o³ ardd.** i, er mwyn
- o¹i** (yn cyfuno ag **'i²**) **i**, 2.28, 29n, 49n, 56n, 3.49n, 95, 4.164n, 5.60, 88, 6.60n, 7.60; **ii**, 1.16n, 7.66n, 10.23; **iii**, 1.71n
- o¹i** (yn cyfuno ag **'i⁴**) **i**, 1.6n; **ii**, 8.16n; **iii**, 3.17, 4.25
- o¹u** (yn cyfuno ag **'u²**) **ii**, 13.4n
- o⁴ gn. berfenwol** (yn cyfuno ag **'i⁴**) **iii**, 5.138n
- o⁵ ebd.** **i**, 7.80n; **ii**, 1.115
- och¹ ebd.** och! gwae! **i**, 1.7, 20, 27, 3.133, 142, 169, 5.13, 17, 33, 57, 133, 7.24; **iii**, 2.46, 49, 5.21, 63, 65, 148, 149, 150
- och² e.** ochenaid **i**, 1.26n, 30, 32, 5.111, 7.13; **ii**, 2.40; **iii**, 2.20, 28, 5.61, 73n
- ochain be.** ochneidio **i**, 1.22, 3.45; **ii**, 1.150n
- ochr e.** ochr **ii**, 3.79
- ochrog a.** awchlym **i**, 7.24n
- ôd a.** yn disgyn **ii**, 2.50n
- odfa e.** cuddfan **i**, 3.89n
- odl e.** cân
- ll.* **odlau i**, 1.5
- o du ardd.cfns.** o ochr **ii**, 3.78
- oddyna adf.** oddi yno **iii**, 1.22
- o fywn ardd.cfns.** mewn **iii**, 3.26, 5.110, 139, 8.4
- oed e.** oed, henaint, oedran, bywyd, seibiant **ii**, 7.59n, 11.5n, 15.82; **iii**, 7.11n
- ll.* **oedau i**, 1.4n
- oedi bf.** rhoi saib
- 2 *un.grch.* **oeda ii**, 3.129
- oer a.** oer, trist, gofidus, chwerw **i**, 3.21n, 58, 62, 5.65, 7.41, 91; **ii**, 2.50, 3.28; **iii**, 3.16, 5.4n, 30, 37, 9.13
- eith.* **oeraf i**, 3.127
- oerdranc e.** marwolaeth drist **iii**, 5.148
- oergaeth e.** caethiwed trist **iii**, 2.33n
- oerlaith e.** angau trist **ii**, 2.12n
- oerllid e.** digofaint trist **iii**, 2.5
- oerllithr e.** cwypm trist **i**, 7.66n
- oerwall e.** diffyg truenus **iii**, 2.21
- oes e.** oes, bywyd **i**, 2.54; **ii**, 1.188n, 10.26, 11.15n
- ll.* **oesoedd ii**, 7.27, 10.55

- oesbrudd** *a.* tragwyddol ddoeth **ii**, 9.7
oesgad *e.* ymladdfa barhaus **i**, 7.64n
oesgadr *a.* bythol-wych **i**, 4.70
oesged *a.* bythol ei rodd **i**, 4.109
oeswr *e.* gwron di-ball **i**, 8.25n
ofer *a.* ofer **ii**, 3.58, 7.61; **iii**, 5.100
oferedd *e.* ffolineb, gwacter, peth
 disylwedd **ii**, 15.54, 82; **iii**, 1.35
ofl ? **iii**, 8.9n
ofn *e.* ofn **i**, 2.7
ôl gw. **yn ôl**, **ar ôl**
oll *rh.* i gyd **ii**, 7.52
ongyr *e.ll.* gwaywffyn **i**, 3.189
 —*e.* ymosodiad **i**, 8.18
oni *cys.* oni **ii**, 8.19
onid *ardd.* onid **ii**, 7.16n
o'r neilltu ymad.adfl. i'r ochr **iii**, 9.14
organ *e.* organ **ii**, 1.35n
 —*ll.* **organau** **ii**, 3.240
os *cys.* os **i**, 5.49, 85, 109; **iii**, 2.10
osb *e.* gwestai, ymwelydd
 —*ll.* **ysb** **i**, 1.6, 4.32
 —*ll.* **esbyd** **i**, 4.32, 145, 5.39
osbran *e.* rhannwr i westeion **i**, 4.85n
osgl *e.* cangen **iii**, 9.24
pa *gn.gof.* pa **ii**, 15.3(3)
pab *e.* pab, pennaeth, arglwydd (bydol a
 dwyfol) **ii**, 1.151, 7.8, 71n
Pader *e.* *Paternoster* **ii**, 3.85n
pair¹ *e.* pair, arglwydd (bydol) **i**, 4.40,
 99, 5.120, 143, 146n
 —*ll.* **peiriau** **i**, 4.48; **ii**, 2.49
pair³ gw. **peri**
paladr *e.* gwaywffon **i**, 4.147, 5.40, 83
 —*ll.* **peleidr** **i**, 4.64n; **iii**, 1.15n
pali *e.* sidan **i**, 4.144, 5.86; **iii**, 3.27n
pall¹ *e.* methiant **ii**, 3.167n
 —*fel* *a.* gwan **iii**, 3.21n
pall² *e.* mantell **iii**, 3.27, 5.87n
pallu *be.* pallu, methu, dod i ben, marw
i, 7.44; **ii**, 3.166; **iii**, 5.117
 —*3 un.pres.myn.* **palla** **iii**, 3.34
 —*3 un.grff.myn.* **pallodd** **iii**, 5.85
pam *gn.gof.* pam? **ii**, 5.14, 18n, 122
pan¹ *cys.* pan **i**, 2.20, 3.73, 165, 6.35,
 7.45; **ii**, 2.10, 60n, 3.56, 7.32, 10.15;
iii, 5.69 **ban** **iii**, 1.90
pan² *a.* wedi ei guro **i**, 3.207n
panawr *e.* triniwr crwyn **iii**, 7.15n
papur *a.* o liw gwyn papur **iii**, 5.113n
pâr¹ *e.* gwaywffon **i**, 3.206, 4.40, 56, 110,
 145n, 5.69, 6.51, 8.2n
 —*ll.* **parau** **i**, 4.67
pâr² gw. **peri**
parabl *e.* gair, ymadrodd
 —*ll.* **parablaui** **i**, 3.129n; **ii**, 3.68
paradwys *e.* paradwys **ii**, 1.160n, 3.240,
 11.10n, 15.69
parawd *a.* di-rwystr **i**, 4.2, 5.120
parch *e.* parch, urddas, anrhydedd **i**,
 3.175, 4.2, 37, 105n; **ii**, 1.151, 3.265;
iii, 1.85
parchiad *e.* parch **i**, 5.5
parchu *bf.* neilltuo
 —*amhrs.pres.myn.* **perchir** **iii**, 5.98n
pariad *e.* gwneuthuriad **ii**, 2.49n
parod *a.* parod **i**, 4.39, 67; **ii**, 3.265
parodrwysg *a.* rhwydd ei gyrch **i**, 4.110n
parth *e.* ardal **iii**, 1.83n
parth ag at ardd.rhed.cfns. **i**
 —*l un.* **parth ag ataf** **ii**, 11.36
parthryw *e.* un teilwng ei wlad **i**, 4.105n
parthu *be.* cynnig, neilltuo **i**, 2.25
 —*amhrs.grff.myn.* **parthwyd** **iii**, 5.81
paun *e.* tywysog **ii**, 2.60n
pawb *rh.* pawb **ii**, 9.29n
pebr *a.* disglair **ii**, 7.8n
pechadur *e.* pechadur **ii**, 15.77
pechod *e.* pechod **ii**, 3.14 **pechawd** **ii**,
 3.212n, 15.11n
 —*ll.* **pechodau** **ii**, 2.33n, 3.123, 169, 5.6,
 15.55
pechu *bf.* cyflawni pechod
 —*l un.grff.myn.* **pechais** **ii**, 15.9
pedeirech *e.ll.* pedair rhech **iii**, 7.6n
pedwar *rhif.* pedwar **ii**, 3.229n, 14.1
pefr *a.* disglair **ii**, 2.23, 59; **iii**, 1.81,
 5.83n
pefrdrafn *e.* arglwydd disglair (bydol) **i**,
 3.206
pefrlwys *a.* disglair a hardd **i**, 3.124; **ii**,
 1.159
peidio *bf.* ymwrthod
 —*l un.pres.myn.* **peidiaf** **ii**, 3.4
pell *a.* pell, cyrhaeddbell, hirfaith, o bell
i, 7.43; **ii**, 5.1, 10.1n; **iii**, 5.87n, 144n
 —*eith.* **pellaf** **ii**, 1.57n
pellwawd *e.* canmoliaeth faith **ii**,
 1.53
pen *e.* pennaeth, arglwydd, pendefig

- (bydol a dwyfol) **i**, 3.92, 153, 4.116, **ii**, 1.4, 2.4n, 60, 7.60 **iii**, 1.84n, 6.1n, 9.13, 14, 15, 16n, 17, 18, 19, 21(3), 22, 23, 24(2)
- fel a.eith.* **pennaf ii**, 1.79, 15.8
- penadur e.** pendefig (bydol a dwyfol) **i**, 5.13n; **ii**, 1.139, 9.13
- penaig e.** arweinydd (bydol) **i**, 3.208
- pencenedl e.** pennaeth cenedl (bydol) **i**, 3.208
- Pendefig e.** Pennaeth (dwyfol) **ii**, 1.5, 55, 14.19
- Peniadur e.** Arglwydd (dwyfol) **i**, 5.138
- Pennaeth e.** Pennaeth (dwyfol) **ii**, 7.66
- penrhaith e.** pennaeth (bydol a dwyfol) **i**, 4.99; **ii**, 1.1n, 4.4
- penyd e.** penyd, cystudd **i**, 1.46n, 6.5, 7.41; **ii**, 11.10n **iii**, 5.61, 139
- penydu bf.** arteithio
- amhrs.pres.myn.* **penydir iii**, 5.125
- pêr a.** melys, hyfryd **i**, 3.129n; **ii**, 2.61, 3.68
- perchen e.** perchen, arglwydd (bydol a dwyfol) **i**, 3.175, 5.5; **ii**, 3.265, 8.23
- perfeddnod e.** canolbwynt **i**, 6.35; **ii**, 1.14n, 111
- perffaith a.** perffaith **ii**, 2.7n
- eith.* **perffeithiaf ii**, 1.41
- perffeithiaw be.** perffeithio **ii**, 1.105n
- perffeithrwydd e.** perffeithrwydd **ii**, 1.125, 10.4
- peri bf.** peri, rhoi
- 3 *un.pres.myn.* **pair i**, 3.124n, 6.44, 7.34; **iii**, 1.36, 86n
- 2 *un.grch.* **pâr ii**, 2.62
- Peryf e.** Brenin (dwyfol) **ii**, 7.33, 42
- perygl e.** perygl **i**, 5.70
- fel a.* peryglus **ii**, 12.10
- e.ll.* **peryglau i**, 4.56
- pesychu be.** pesychu **iii**, 7.17
- peunoeth adf.** bob nos **iii**, 4.11
- peunydd a.** beunyddiol **i**, 7.53
- peunyddiawl a.** gwastadol **ii**, 10.20n
- piau gw.** biau
- Pibl e.** y Beibl **ii**, 1.92n
- pinus e.** Llad. ‘pinwydden’ **ii**, 1.166n
- pisio be.** pisio **iii**, 6.10
- pla e.** pla **ii**, 8.11, 12.9n
- plaid e.** mintai, rhan, amddiffyn, cefnogaeth, carfan, amddiffynnwr **i**, 3.95, 209n, 4.33, 7.42n; **ii**, 1.87, 123n, 3.228n, 32n
- ll.* **pleidiau ii**, 1.97
- planc e.** cynheiliad **i**, 3.32; **iii**, 1.82n
- plant e.ll.** plant, disgynyddion **ii**, 1.64n, 3.182n, 7.47, 10.19
- plas e.** mangre, lle, man, man brwydro, llys, trigfan **i**, 7.80n; **ii**, 7.45n, 8.12, 12.9; **iii**, 1.13n
- ll.* **plasau i**, 1.65; **ii**, 3.149
- plegyd e.** rhan, ewylllys **i**, 5.42, 8.11n (gw. hefyd **ar blegyd**)
- plennig a.** pechadurus **ii**, 3.182n
- plu e.ll.** plu **iii**, 9.20
- plwc e.** llaid **iii**, 9.6n
- plwm e.** plwm **iii**, 7.8
- plwy e.** pobl **ii**, 8.11n
- plyg e.** darostyngiad **i**, 7.42n, 80n
- plygain e.** plygain, bore **ii**, 1.130n, 2.24n
- plygu be.** darostwng, trechu **i**, 3.75
- amhrs.pres.myn.* **plygir ii**, 1.130
- amhrs.grff.myn.* **plygwyd i**, 8.11
- plymlwyd e.** brwydr, gwrthdaro **i**, 3.119; **iii**, 1.74
- plymnwyd e.** brwydr **i**, 8.7n
- pob rh.** pob **i**, 1.60n, 4.99, 116; **ii**, 3.3, 53n, 115, 119, 149, 208, 7.6, 9.18, 9.29n, 10.4, 29, 11.14, 12.9, 13.17, 15.6n, 30, 60, 75, 94; **iii**, 1.86, 87(2)
- pobl e.** pobl **i**, 7.47; **ii**, 1.92, 10.32n; **iii**, 1.93
- ll.* **pobloedd ii**, 2.19n, 3.193
- pob rhyw a.** pob, pob math **i**, 3.213; **ii**, 3.54, 15.9n, 65
- poen e.** poen **i**, 1.31, 3.7, 98, 165, 5.14, 38, 96, 6.5, 7.53; **ii**, 10.20n, 15.45, 51; **iii**, 3.16, 4.11, 37, 55, 5.83, 98, 9.16
- ll.* **poenau i**, 7.41 **ii**, 15.86
- poendethol a.** arbennig ei boen **i**, 7.45
- poenedig gw.** poenedig
- poeni bf.** poeni **iii**, 5.139
- amhrs.pres.myn.* **poenir iii**, 5.122
- poenedig a.** poenedig **ii**, 3.183
- fel e.* **poenedig** gŵr wedi ei boenydio **iii**, 5.125
- poenofain e.** dioddefaint **ii**, 2.4
- poeth a.** poeth **ii**, 15.45
- ponid gn.** gofynnol onid? **i**, 3.205

- pôr** *e.* arglwydd (bydol a dwyfol) **i**, 8.24; **ii**, 1.41, 159, 2.61, 7.33; **iii**, 1.81, 85
- porffor** *e.* porffor, dillad porffor **iii**, 5.48n, 120n
- porth**¹ *e.* cynhaliaeth **ii**, 1.29, 2.24, 8.19; **iii**, 5.82
- porth**² *e.* porth
—*ll.* **pyrth ii**, 2.46
- porthair** *e.* gair cefnogol **i**, 2.25n, 55; **ii**, 1.15, 10.3n, 11.36, 15.76
- porthfrain** *a.* yn bwydo brain **i**, 8.20
- porthfrait** *e.* braint ymgeleddol **ii**, 11.8
- porthi** *be.* cynnal, dwyn, cefnogi **i**, 4.148, 5.70
—*amhrs.grch.* **porther ii**, 3.66
- porthiant** *e.* cynhaliaeth **i**, 4.29; **iii**, 1.51
- post** *e.* cynheiliad **i**, 4.91, 7.73
- praff** *a.* grymus **ii**, 1.86
- prain** *e.* gwledd **i**, 4.20n
- praw** *e.* prawf **ii**, 3.67, 8.1n
- pregeth** *e.* pregeth
—*ll.* **pregethau ii**, 15.19
- pregethwr** *e.* pregethwr
—*ll.* **pregethwyr ii**, 3.225n
- preiddfawr** *e.* un mawr ei ysbaill **i**, 4.20n
- pren** *e.* pren **ii**, 1.36, 5.2n, 191, 3.9n, 8.21, 10.21, 15.50; **iii**, 9.4n
—*ll.* **prennau ii**, 3.205
- priawd** *a.* priod, cymwys **ii**, 3.246, 4.41
- prid** *a.* costfawr, costus **i**, 2.5, 3.8; **ii**, 3.81n; **iii**, 1.7
- pridd** *e.* pridd **i**, 7.74; **iii**, 2.54n, 5.23
- pridwerth** *e.* taliad pryndedigol **ii**, 3.13, 7.64
- prif** *a.* prif **ii**, 1.85
—*fel* *e.* pennaeth **i**, 2.5n
- prifdeg** *a.* teg iawn, tra theg, gwych iawn **i**, 5.32 **ii**, 1.88n, 135, 10.11, 11.6n, 15n; **iii**, 3.26, 4.2n, 5.71
- prifnod** *e.* enwogrwydd mawr **i**, 4.115
- priod** *a.* teilwng, gweddus **ii**, 3.200n, 220; **iii**, 4.51
- priwyd** *e.* prif gamwedd **ii**, 15.11n
- profi** *bf.* profi, rhoi prawf ar **ii**, 3.168n
—*amhrs.pres.dib.* **profer ii**, 3.67
- profiedig** *a.* wedi ei brofi **ii**, 3.179
- proffwyd** *e.* proffwyd **ii**, 4.6n, 9.5n, 10.61
—*ll.* **proffwydi ii**, 3.227
- proffwydion** *e.ll.* proffwydi **ii**, 1.86
- prudd** *a.* doeth, trist **i**, 4.115; **iii**, 2.54
- pryd** *e.* golwg, ffurf, gwedd, prydf-ferthwch **i**, 5.32; **ii**, 1.135, 3.200n, 220, 11.6n, 15.3; **iii**, 3.25n, 4.31, 41, 51, 5.71, 78, 155, 159n
- pryder** *e.* gofid **i**, 3.151, 7.32; **ii**, 10.59
- pryderu** *bf.* pryderu, gofidio am
—*l un.pres.myn.* **pryderaf ii**, 11.19
—*amhrs.pres.myn.* **pryderir iii**, 5.97n
- prydiad** *e.* barddoniaeth **ii**, 3.195
- prydu** *be.* barddoni **i**, 2.16
- prydydd** *e.* bardd **ii**, 3.271
- pryf** *e.* cynrhonyn
—*ll.* **pryfed ii**, 3.168
- pryfedig** *a.* llawn cynrhon **ii**, 3.162n
- Prynawdr** *e.* Prynwr (dwyfol) **ii**, 3.205, 4.32
- Pryniad** *e.* Prynwr (dwyfol) **ii**, 2.53n
- prynu** *be.* prynu **i**, 2.53n; **ii**, 1.36, 3.9n
—*2 un.grff.myn.* **prynaist ii**, 15.50
—*3 un.grff.myn.* **prynodd i**, 1.62n; **ii**, 7.69 **prynawdd ii**, 7.49, 8.21, 10.30
- pum rhif.** pum **i**, 5.73n; **ii**, 1.133n, 188n, 7.50, 10.26, 15.91 **pump ii**, 3.166
- pumil** *e.* pum mil [o bobl] **ii**, 4.36
- pumloes** *e.* pum clwyf **ii**, 3.206
- pumoes** *e.* pum oes **ii**, 3.206n, 253, 15.86
- pump gw.** **pum**
- pum saith** *e.* pymtheg ar hugain **i**, 2.20
- pumtorth** *e.* pum torth **ii**, 4.33
- pum trisaith rhif.** cant a phump **i**, 3.10
- pumystl** *e.* pymustl **ii**, 15.86n
- pur** *a.* pur, dilychwin **ii**, 2.61n, 3.242n
- purffawd** *a.* pur ei fendith **ii**, 3.203
- pwll** *e.* pwll **i**, 7.44n; **ii**, 3.167n, 15.46
—*ll.* **pyllau ii**, 3.210
- pwnc** *e.* ystyriaeth
—*ll.* **pyncau ii**, 3.108
- pwyl** *e.* pwyll, doethineb, synnwyr, cyfrwystra, meddwl **i**, 1.64, 4.17, 5.7n, 110, 7.44; **ii**, 1.53n, 104, 2.23, 7.9n, 10.1n, 10.14, 11.6n, 13.8 **iii**, 1.81, 2.61n, 3.28n, 4.30n, 5.86, 117
—*fel* *a.* doeth **iii**, 3.21
- pyyllddoeth** *a.* doeth ei meddwl **iii**, 4.10
- pyyllfas** *a.* annoeth **iii**, 5.145n
- pyyllig** *a.* rhesymol **ii**, 3.166
- pyyllo** *bf.* ymbwylllo

—1 *ll.pres.dib.* **pwyllem ii**, 5.1n
pwys e. baich, trymder **ii**, 11.10n; **iii**,
 5.61

pybyriawl a. gwyh **ii**, 10.4n

pylu be. peri pylu **i**, 2.6

pynfarch e. pynfarch **iii**, 9.23

pyrthfawr a. eang ei byrth **i**, 2.26n

pys e. pys **iii**, 6.9

r gw. **y¹**

r² gw. **ar²**

r³ gw. **rhy**

regina e. Llad. 'brenhines' **ii**, 10.44n

rhad e. gras, ffafr, rhodd, bendith **i**,
 1.62, 2.25, 53, 4.101, 5.4, 39n, 97; **ii**,
 1.10, 15, 120, 139, 157n, 2.18, 3.69,
 94, 185, 203, 267, 269n, 277, 4.5, 18,
 28, 39, 7.49, 8.7, 9.16n, 10.22, 33,
 42, 52, 53, 61, 12.8n, 13.5, 11, 21,
 14.12, 15.32, 33, 64; **iii**, 5.160 (gw.
 hefyd **Mab Rhad**)

—*fel a.* graslon **i**, 3.82, 6.67; **ii**, 1.142,
 168n, 2.64, 3.98n, 11.5n, 33

—*e.ll.* **rhadau i**, 1.67n; **ii**, 1.6, 2.15, 27,
 3.67, 4.36, 11.26

rhadlawn gw. **rhadlon**

rhadlawnddrem a. graslon ei drem **ii**,
 11.15

rhadlon a. graslon, llawn o ras **ii**, 3.122,
 7.7, 12.14 **rhadlawn ii**, 1.163

—*eith.* **rhadlonaf ii**, 1.80

rhadu bf. bendithio

—*amhrs.pres.dib.* **rhater i**, 3.144n

rhaeadr e. rhaeadr, llifeiriant **i**, 4.147,
 5.40n **rheadr i**, 1.15

rhaff e. rhaff **iii**, 9.4n

rhag ardd.rhed. rhag, yn erbyn, rhag
 ofn, oherwydd, ar, **i**, 1.46n, 4.58, 60,
 5.111, 7.24, 53; **ii**, 1.150, 2.4, 32(2),
 33, 34(3), 35, 36, 37, 38(3), 39, 40,
 41(3), 42, 63(2), 3.6, 81, 87, 130,
 218, 7.51, 10.59, 11.10, 12.20,
 15.25n, 35(2)n, 36, 37, 39, 41, 43, 45,
 15.78, 86; **iii**, 1.86, 88, 2.16, 5.52, 61

—2 *un.* **rhagod iii**, 1.19n

rhagor e. rhinwedd, rhagoriaeth **i**,
 1.64n, 4.59, 5.8n, 7.11; **ii**, 3.85, 189,
 229, 9.30; **iii**, 2.12n

—*fel a.* rhagorol **i**, 4.88; **ii**, 13.16

—*e.ll.* **rhagorau i**, 1.38, 4.57

rhagorawl gw. **rhagorol**

rhagorglod e. clod rhagorol **ii**, 9.18

rhagori bf. rhagori, bod yn drech na **ii**,
 10.53; **iii**, 3.25n

—2 *un.grff.myn.* **rhagoraist i**, 4.57n

rhagorol a. rhagorol **i**, 3.213, 6.68

rhagorawl ii, 10.7

rhai rh. rhai **ii**, 1.106, 2.54, 3.92, 7.18

rhaid e. angen, anghenrhaid, ymborth,
 brwydr, caledi, cyfyngder **i**, 3.95, 4.33,
 5.39, 98; **i ii**, 3.267, 4.3n, 27, 30; **ii**,
 2.63

—*fel a.* angenrheidiol **ii**, 7.72

—*ll.* **rheidau ii**, 2.56, 3.92 **rheidiau ii**,
 1.15n, 203n, 219n, 10.22n

—*fel adf.* o anghenraid **i**, 1.62n

rhaidd e. gwaywffon **iii**, 1.71

rhain a. sythedig **iii**, 8.19n

rhaith e. gorchymyn **i**, 5.43

rhan e. rhan, cyfran, rhanbarth **i**, 3.144;
ii, 9.21

—*ll.* **rhannau ii**, 3.133

rhannu bf. dosrannu

—3 *un.pres.myn.* **rhan ii**, 1.17

rhawd e. hynt **i**, 4.71n

rhawngrog a. a blew yn hongian wrtho
iii, 8.17n

rheadr gw. **rhaeadr**

rhech e. rhech **iii**, 7.16n, 9.1

rhedeg bf. rhedeg **ii**, 5.8

—*fel a.* llifeiriol **ii**, 13.11

—*fel e.* hynt **iii**, 8.16n

rhediad e. hynt, cwrs, llif **ii**, 3.213, 4.27,
 7.50

rheg e. rhodd **i**, 4.88; **ii**, 1.193, 2.64, 3.90,
 189, 4.40n, 10.61, 11.15n

—*ll.* **rhegau ii**, 3.86

—*ll.* **rhegoedd i**, 4.44

rheiddun e. budd **ii**, 7.25

Rhên e. Arglwydd (dwyfol) **i**, 5.37; **ii**,
 3.89, 111, 4.29, 15.30

rheoli be. arwain **i**, 4.143

rhestr e. rhes **ii**, 2.48

rheuffed e. cyfoeth, golud **i**, 3.110,
 4.31n, 5.47, 48, 55, 6.56n; **ii**, 1.25

rhew e. rhew **iii**, 6.8n

rhi e. arglwydd (bydol a dwyfol) **i**, 4.52,
 126, 153, 5.47, 48, 5.87; **ii**, 1.163, 3.3,
 70, 82, 129, 138, 207, 227, 250, 277,

- 4.43, 7.25, 29, 15.92; **iii**, 2.29, 5.70n
 —*ll.* **rhiau ii**, 2.28n (a gw. **rhiau**)
rhiaïn *e.* merch, merch fonheddig,
 morwyn, uchelwraig, arglwyddes **ii**,
 4.2, 10.12n, 11.1; **iii**, 3.1, 4.19, 5.103,
 152n
 —*ll.* **rhianedd ii**, 3.143
rhiallu *e.* milwr dethol, nifer mawr **i**,
 2.40n; **iii**, 1.72
rhiau¹ *e.* arglwydd, brenin (bydol a
 dwyfol) **i**, 1.15, 4.3, 4.71n; **ii**, 3.244n
rhiau² gw. **rhî**
rhid *e.* cnychiad **iii**, 8.7n
rhidiad *e.* cnuchiwr **iii**, 8.16n
rhiedd *e.* gogoniant
 —*ll.* **rhieddau ii**, 3.227
rhieddog *a.* mawreddog **ii**, 3.141
rhieni *e.* ll. tylwyth **iii**, 5.136n
rhif *e.* llu, anrhydedd, edmygedd **i**, 2.40;
iii, 1.77n, 2.51
rhin *e.* rhinwedd, dirgelwch **ii**, 3.244n
 —*ll.* **rhiniau ii**, 3.129n
rhinwedd *e.* rhinwedd, natur, grym **i**,
 4.1n; **ii**, 1.1, 3.3, 235, 15.30; **iii**, 1.55
 —*ll.* **rhinweddau ii**, 3.115n
rhinweddawl *a.* rhinweddawl **ii**, 1.167
 —*fel* *e.* un rhinweddol **ii**, 10.2
rhisg *e.* arfwisg, tudedd **i**, 2.42; **ii**, 3.27n
rhith *e.* llun **ii**, 3.238 (a gw. **yn rhith**)
rhiw *e.* bryn **i**, 3.11
rhiydd *e.* gogoniant **ii**, 3.269
rhod *e.* tarian gron, hynt **i**, 4.86n; **iii**,
 1.75n, 2.3
rhodd *e.* rhodd, bendith **i**, 2.54, 4.43,
 86n; **ii**, 3.179
 —*ll.* **rhoddion i**, 4.96; **ii**, 1.125; **iii**,
 1.20n
rhoddfab *e.* mab haelionus **iii**, 1.47n
rhoddfudd *a.* yn rhoi budd **i**, 4.4n
rhodddlyd *a.* enwog am ei roddion **i**,
 5.47; **iii**, 5.70n
rhoddi *be.* rhoi, gosod **i**, 1.13, 40n, 3.77,
 4.142, 5.79 **rhoi i**, 3.6, 183, 7.73; **ii**,
 1.135, 2.32; **iii**, 5.6, 84, 7.11
 —*l un.pres.myn.* **rhoddaf i**, 1.25
 —*3 un.pres.myn.* **rhydd i**, 3.55; **ii**, 3.1
 —*amhrs.pres.myn.* **rhoddir iii**, 4.35n
 —*3 un.amhff.myn.* **rhoddai ii**, 1.99 **rhôi**
i, 7.83n
 —*l un.grff.myn.* **rhoddais iii**, 4.9
 —*2 un.grff.myn.* **rhoddaist ii**, 5.5 **rhoist**
i, 5.6
 —*3 un.grff.myn.* **rhoddes ii**, 13.24; **iii**,
 5.155 **rhoes ii**, 3.49, 7.55, 10.44,
 13.21, 14.1; **iii**, 2.31, 7.12
 —*amhrs.grff.myn.* **rhodded ii**, 3.116
rhoed ii, 3.186, 193, 201, 7.67, 14.17;
iii, 5.29, 6.1
 —*l un.grb.myn.* **rhoeswn iii**, 4.50
 —*3 un.pres.dib.* **rho i**, 5.16, 46
 —*amhrs.pres.dib.* **rhodder ii**, 3.73n
 —*3 un.grch.* **rhodded ii**, 1.76 **rhoed ii**,
 1.168n; **iii**, 1.76
rhodio *bf.* rhodio
 —*l ll.pres.myn.* **rhodiwn i**, 7.67
rhodres *e.* ysblander **i**, 5.77
rhoddi gw. **rhoi**
rhoddiad *e.* rhoddwr (bydol a dwyfol) **i**,
 4.101, 144, 5.17, 86 **ii**, 3.46, 4.25n,
 7.29
rhoi gw. **rhoddi**
rhôn *e.* gwaywffon **i**, 8.13n
rhos *e.* rhostir **iii**, 7.12n
rhost *e.* cig rhost **ii**, 2.48
rhoth gw. **rhwth**
rhudd *a.* coch, gwaedlyd **i**, 4.85n, 5.40
 —*fel* *e.* dillad coch **i**, 4.4n, 142, 144, 5.4,
 79; **iii**, 5.45n, 120n
 —*a.ll.* **rhuddion i**, 1.13; **iii**, 1.71
rhuddbaladr *e.* gwaywffon waedlyd **i**, 4.70
rhuddglawr *e.* caead coch **i**, 3.144n
rhuddgledd *a.* gwaedlyd ei gleddyf **i**,
 5.47
rhuddglo *e.* clo rhuddgoch **iii**, 5.88
rhuddweli *e.* clwyf gwaedlyd **i**, 4.129
rhugl *a.* rhwydd **i**, 4.59
rhuthr *e.* rhyfelgyrch, cyrch **i**, 2.11, 3.9n,
 4.64, 73, 85n, 7.85; **iii**, 1.14
rhuthrfrwydr *e.* brwydr sydyn **i**, 5.43
rhuthrnaws *e.* dull ymosodol **iii**, 1.73
rhwd *e.* aflendid **iii**, 9.1
rhwng ardd. rhwng **ii**, 15.10; **iii**, 1.6
rhwnca *e.* rhechiad **iii**, 7.16n
rhwol *e.* arglwyddiaeth **i**, 4.66
rhwth *a.* agored
 —*b.* **rhoth iii**, 8.11n
rhwy¹ *a.* helaeth, gorchestol **i**, 4.5, 80n,
 5.37n; **ii**, 3.83, 190, 225
rhwy² *e.* arglwydd **i**, 5.145n
rhwyd *e.* rhwyd **iii**, 8.7n

- ll.* **rhwydau ii**, 3.213
rhwydwr *e.* rhwydwr **i**, 3.201n
rhwydd *a.* hael, parod, rhwydd, rhugl **i**, 1.14, 4.101, 126, 165, 5.133; **ii**, 1.125n, 165n, 3.1n, 46, 73n, 88, 115, 179, 225, 4.25n; **iii**, 1.88
—*eith.* **rhwyddaf i**, 4.96
rhwyddbar *a.* parod ei waywffon **iii**, 1.79
rhwyddgorf *e.* cynheiliad hael **iii**, 1.79n
rhwyddhau *bf.* peri ffyniant **i iii**, 1.20n
rhwyddwalch *e.* pennaeth hael **i**, 4.41
rhwyddwawr *e.* arglwydd hael **i**, 4.61
rhwyf¹ *e.* rhwyf **iii**, 4.54n
rhwyf² *e.* arglwydd, arweinydd **i**, 4.23, 62, 68, 84, 5.17, 62, 81, 149; **ii**, 3.83, 247; **iii**, 1.40, 75n, 80
rhwyf³ *e.* rhyfyg, balchder **i**, 2.36n; **ii**, 3.164n
rhwygo *be.* dryllio **iii**, 2.12
rhwyl *a.* disglair **i**, 4.67n
rhwym *e.* rhwym, rhwymiad, carchar, un sy'n caethiwo **i**, 3.192, 7.68; **ii**, 1.8, 3.85, 10.59, 15.62, 92n; **iii**, 1.74, 5.84
rhwysg *e.* rhwysg, cwrs, awdurdod, rhyfelgyrch, hynt **i**, 2.42, 4.5, 53n, 54, 60n, 80n, 84n, 89, 110, 165, 5.48, 87, 90, 133, 149; **ii**, 3.83n, 190; **iii**, 1.73n, 3.44
rhwysg-gaen *a.* yn cuddio rhwysg **ii**, 3.27
rhwystr *e.* rhwystr **ii**, 2.48
rhy *gn.* perffeithiol
—*neur* (yn cyfuno a *neu¹*) **i**, 3.97
rhyborthi *bf.* diwallu
—*3 un.grff.myn.* **rhyborthes ii**, 4.35n
rhybudd *e.* rhybudd, rhagfynegiad **i**, 3.162; **ii**, 1.93n, 3.277n, 10.37n
rhyd *e.* rhyd **i**, 3.11, 5.40n; **iii**, 4.41n, 5.60
—*ll.* **rhydau i**, 4.60n
rhydain *e.* carw ifanc **iii**, 3.44
rhydeg *bf.* llifo **ii**, 3.50n
rhydid *e.* rhyddid **i**, 1.67n, 92
rhydraws *a.* tra chadarn **iii**, 1.77
rhydwylo *bf.* twyllo
—*amhrs.pres.myn.* **rhydwyllir iii**, 5.126n
rhydd *a.* rhydd, diarbed **i**, 3.110, 4.42; **ii**, 3.48, 87
—*fel e.* dyn rhydd **ii**, 12.17
rhyddyfod *bf.* rhyddyfod
—*3 un.pres.myn.* **rhyddaw iii**, 1.71
rhyfaddau *bf.* gwneud heb **iii**, 5.130
rhyfalch *a.* gwyach iawn **i**, 4.51
rhyfawr *a.* enfawr, tra mawr, anferthol **i**, 4.49, 6.3; **ii**, 1.115, 69
rhyfedd *a.* rhyfedd, rhyfeddol **i**, 4.101, 7.17n; **ii**, 3.21; **iii**, 5.92, 121
—*fel e.* rhyfeddod, peth hynod **i**, 5.41, 62n, 6.3n; **iii**, 5.147
rhyfeddod *e.* testun rhyfeddod **iii**, 4.17
rhyfeddu *bf.* rhyfeddu
—*amhrs.pres.myn.* **rhyfeddir iii**, 5.130
rhyfel *e.* rhyfel **i**, 6.56; **iii**, 1.70, 90n, 2.56, 5.91n, 122n
rhyfelfrwydr *e.* brwydr rhyfel **i**, 7.89
rhyfelfryd *e.* natur ryfelgar **i**, 4.152
rhyfelgad *e.* byddin rhyfel **i**, 4.69n
rhyfelgaer *e.* rhyfelgaer **iii**, 2.49
rhyfelu *be.* rhyfela **i**, 2.36
rhyfod *bf.* bod
—*3 un.dyf.myn.* **rhyfydd iii**, 1.69
rhyfyg *e.* balchder, beiddgarwch, hyder **i**, 4.31n, 47, 50n, 5.81; **ii**, 1.25, 3.164n
rhygelu *bf.* cuddio
—*amhrs.pres.myn.* **rhygelir iii**, 5.99
rhygul *a.* tra chyfyng **i**, 4.71n
rhygyngain *bf.* cydweddu
—*3 un.pres.myn.* **rhygyngain ii**, 1.166n
rhyhael *a.* tra bonheddig, tra hael **i**, 4.63, 5.45
rhyhydr *a.* tra dewr **i**, 4.65
rhyn *a.* byrlymus **iii**, 5.60n
rhyseidd *e.* rhyseidd, gogoniant **i**, 3.93, 4.35, 56, 5.65, 6.59; **ii**, 1.3, 3.16n, 15.66
rhyssa *e.* rhuthr **i**, 4.55
rhystyr *e.* rhuthr **i**, 4.74
rhyswr *e.* rhyfelwr **i**, 4.54
rhythni *e.* gwancusrwydd **ii**, 15.11
rhyw *e.* natur, rhywogaeth, tylwyth, llinach **i**, 4.120; **ii**, 1.80, 3.57, 15.32; **iii**, 2.4, 49, 3.1 (a gw. **neb rhyw, pob rhyw**)
—*fel a.* rhyw **iii**, 1.60n
rhywiog *a.* gwyach, urddasol **i**, 4.72n, 120, 5.44, 145
—*eith.* **rhywiocaf i**, 4.110, 153
rhywneuthur *bf.* gwneud

- 3 *un.grff.myn.* **rhywnaeth ii**, 1.161
rhywogaeth *e.* rhywiogaeth **ii**, 1.165
 —s¹ *rh.m.gwrth.* 3 *un.g.*
 —**nis** (yn cyfuno â ni¹) **i**, 3.15, 4.117,
 118; **ii**, 1.170, 2.2n
 —**nas** (yn cyfuno â na¹) **iii**, 5.104
sachaid *e.* llond sach **iii**, 7.17
saer *e.* saer **ii**, 1.161, 208, 9.26
Saeson *gw.* **Sais**
saethgad *e.* brwydr saethau **i**, 2.30n
safn *e.* safn **iii**, 7.18n
saffir *a.* weidi ei addurno â saffir **iii**,
 5.108n
sail *e.* sylfaen **ii**, 3.248n
sain¹ *e.* sŵn **iii**, 7.16
sain² *gw.* **Sain Syrj**
Sais *e.* Sais **iii**, 1.46n
 —*ll.* **Saeson iii**, 1.25
saith *rhif.* saith **ii**, 3.32n, 84n, 15.11n (a
gw. **pum saith**)
salm *e.* salm
 —*ll.* **seilm ii**, 3.260n
salwder *e.* truanusrwydd **ii**, 3.77
salwedd *e.* ffeidd-dra, drygioni **ii**, 3.17,
 15.20
sant *e.* sant **ii**, 1.169n (a *gw.* **sain**²)
 —*ll.* **saint ii**, 1.173n, 3.274, 4.32, 8.8,
 10.35, 11.7, 15.26 **seiniau i**, 1.68; **ii**,
 2.29, 3.125
sathru *be.* sathru **i**, 2.20; **ii**, 15.26
sawl *rh.* sawl **ii**, 3.248n
sefyll *bf.* sefyll
 —3 *un.grff.myn.* **sefis i**, 3.216n
sengi *be.* sathru **i**, 4.140
seithgamp *e.ll.* saith camp **i**, 2.30n
sendri *e.* sendri **iii**, 3.26n
serch *e.* serch, tirioneb **i**, 2.45n; **iii**,
 3.19n, 4.40, 8.4
serchawg *a.* nwydus **iii**, 4.42n
serchol *a.* serchus **iii**, 4.49
seren *e.* seren **ii**, 10.5n, 13.23
 —*ll.* **sêr i**, 3.137n; **ii**, 3.62n, 95, 259
sidan *e.* sidan **iii**, 3.29
siglgur *e.* gofid ystytwol **iii**, 8.9
sirig *e.* sidan **iii**, 5.118n
somi *bf.* twyllo, siomi
 —3 *un.pres.myn.* **sym ii**, 1.173
 —*amhrs.grff.myn.* **somed i**, 7.47
sorel *e.* sorel **iii**, 7.14n
sud *e.* ffurf **iii**, 3.29
Sul *e.* Sul (a *gw.* **Duw Sul**)
 —*ll.* **Suliau ii**, 15.20
sur *a.* chwervw **iii**, 7.13n, 8.9
swm *e.* maintioli **iii**, 8.9
swydd *e.* cynneddf **ii**, 1.165n
syberwyd *e.* traha **ii**, 15.15
sybwl *e.* cors **ii**, 15.41
sych *a.* diserch **iii**, 7.15
sygn *e.* arwydd y Sodiac
 —*ll.* **sygnau ii**, 3.62n, 95, 230
sylwedd *e.* cyfoeth **i**, 3.88; **ii**, 15.14n
symledd *e.* ffolineb **ii**, 3.19
symud *e.* symud **iii**, 3.29n
syndal *e.* syndal, lliain main **iii**, 3.27n,
 5.118n
synnwyr *e.* doethineb, synnwyr **i**, 1.68;
ii, 2.29, 3.166, 15.9n
syrthio *be.* syrthio **i**, 3.101
 —3 *un.grff.myn.* **syrthawdd ii**, 3.224
tachwedd *e.* lladdfa, cyflafan **i**, 3.74,
 4.11n; **ii**, 15.40; **iii**, 1.36n
tachweddu *be.* lladd **i**, 2.8
tad *e.* tad (bydol a dwyfol) **i**, 5.16; **ii**,
 1.157, 2.31, 3.196, 219, 269, 278n,
 8.9, 16, 9.6, 9, 16n, 10.28n, 42n, 58,
 11.27, 13.4, 11, 14.12, 15.95; **iii**, 5.35
taen *e.* taen, gwasgariad **i**, 3.44n; **iii**, 8.13
taenaf *e.* arffed ymledol **iii**, 8.15n
taeog *e.* dyn taeog **iii**, 7.4n
taer *a.* taer, tanbaid **i**, 6.39, 8.28; **iii**, 1.18,
 91
 —*eith.* **taeraf i**, 4.86
taerdorf *e.* torf daer **i**, 3.179
taeredd *e.* haerllugrwydd **ii**, 15.24n
taerfor *e.* môr taer **i**, 4.155
taerlaif *e.* cleddyf taer **i**, 2.47n
taerysgwyd *e.* tarian daer **i**, 8.23
taflu *be.* saethu
 —3 *un.pres.myn.* **teifl iii**, 8.1
tafod *e.* tafod **ii**, 10.13 **tafawd i**, 2.15,
 4.8n, 4.118, 139, 6.7, 7.2
tagu *be.* tagu **iii**, 9.18
tangnef *e.* tangnefedd **i**, 3.65; **ii**, 1.127n,
 193, 4.18, 7.2, 8.22; **iii**, 5.35
tangnefedd *e.* tangnefedd **i**, 3.123n, 6.1;
ii, 1.16, 2.25, 3.1, 10.7n, 15.8
taith *e.* taith, cyrch **i**, 1.63n, 3.1n, 19n,
 4.99n; **ii**, 1.55, 180, 3.178n, 179,

- 10.17; **iii**, 1.41, 87
tâl¹ *e.* tâl, taliad **ii**, 5.4; **iii**, 1.43
tâl² *e.* talcen **iii**, 5.106
talaith *e.* talaith **iii**, 1.42n
taleithog *a.* coronog **iii**, 1.96
talw *be.* cynnig **i**, 2.19n
tân *e.* tân **i**, 2.48n, 42, 3.56, 6.1n, 10.18,
 11.13n, 15.39, 45
tancwd *e.* ceillgwd **iii**, 9.1
tanllachar *a.* tanllyd **i**, 4.55
tanllyd *a.* tanllyd **ii**, 2.46, 15.41
tanol *a.* tanllyd **ii**, 15.40
tant *e.* tant
 —*ll.* **tannau** **i**, 1.17
taran *e.* taran
 —*ll.* **taranau** **ii**, 2.47
tarangi *e.* ci taranllyd **iii**, 7.7n
tarf *e.* gwasgarwr, gwasgariad **i**, 2.36,
 48, 3.120
tarfu *be.* gwasgaru **i**, 2.32
tarian *e.* tarian, amddiffynnwr **i**, 2.29,
 3.118n, 4.86, 7.90, 8.24
tariandalch *a.* chwilfriw ei darian **i**,
 4.39n
tarth *e.* tarth **ii**, 2.47
tarw *e.* tarw **i**, 2.32n
tasgu *be.* gwreichioni **i**, 2.2
tasgwr *e.* gwasgarwr **i**, 3.34
tau *rh.medd.* 2 *un.* dy ran, eiddot ti **i**,
 4.74n, 75n; **ii**, 2.64, 3.113, 5.8, 12,
 7.20, 10.52, 11.28n, 14.12; **iii**, 4.31
tawdd *a.* pur, diferllyd **ii**, 13.4n; **iii**, 7.3
tawel *a.* tawel, heddychlon **i**, 3.35; **iii**,
 3.10n, 4.31, 5.43, 142
tawl *e.* rhwystr, terfyn, cyfran **i**, 5.92n,
 7.85n; **ii**, 2.17
tebyg *e.* tebyg **ii**, 1.194
teg *a.* teg **i**, 1.18, 65, 3.184, 4.74, 92,
 7.44, 84, 8.3n, 18n; **ii**, 1.11, 33, 37,
 121, 143, 156n, 182, 185, 193, 202,
 203, 2.28, 64, 3.113, 193, 274, 4.14n,
 21, 26, 40, 5.8, 7.10, 20, 8.16, 9.21,
 10.51n, 56n, 61, 11.17, 12.15n, 20n,
 13.2, 5, 12, 14.20, 15.49; **iii**, 3.21,
 3.33n, 4.15, 21, 54, 5.19n, 21, 102,
 105, 135n, 140, 7.12n
 —*cmhr.* **tegach** **iii**, 5.32
 —*eith.* **tecaf** **ii**, 1.13, 78, 157; **iii**,
 5.143
tegwch *e.* tegwch, prydferthwch **ii**,
 15.65; **iii**, 3.56, 5.30, 34, 54, 119
teilwng *a.* teilwng **i**, 5.92; **ii**, 2.18, 7.57n,
 15.66
teilyngdod *e.* teilyngdod **ii**, 10.16
teilyng-gnawd *e.* cnawd teilwng **ii**, 5.12
teiran *e.* tair rhan **iii**, 5.133n
teiriaith *e.ll.* tair cenedl **i**, 3.23n
teithiawl *a.* priodol **ii**, 10.39
teithwir *a.* ffyddlon ei daith **ii**, 4.37
telaidd *e.* dyn hardd **ii**, 7.57n
templ *e.* templ **ii**, 10.8n, 52n, 63
 —*ll.* **templau** **i**, 1.57n
terfyn *e.* diwedd, terfyn, taith derfynol,
 ffin **i**, 3.21, 107n; **ii**, 3.75, 101n, 160,
 11.13n, 15.93
 —*ll.* **terfynau** **ii**, 3.97
terfynu *bf.* rhoi terfyn ar
 —3 *un.pres.myn.* **terfyn** **ii**, 3.255
terfysg *e.* terfysg, cynnwrf **i**, 2.35, 3.24,
 4.155; **ii**, 2.50; **iii**, 1.91
terra *e.* Llad. ‘daear’ **ii**, 1.206n, 2.3n,
 10.46n
terrwyn *a.* taer, ffyrnig **i**, 3.15
 —*eith.* **terwynnaf** **i**, 4.88, 127
testun *e.* gwatwar **ii**, 7.62
teulu *e.* gosgordd **i**, 2.23; **iii**, 2.53n
tew *a.* tew, cryf **iii**, 1.92, 7.3
tewi *bf.* tewi **iii**, 3.10, 5.142
 —1 *un.pres.myn.* **tawaf** **iii**, 3.6
 —2 *un.grch.* **taw** **iii**, 9.12
tëyrn *e.* arglwydd, brenin (bydol a
 dwyfol) **i**, 3.79n, 4.92, 5.64, 6.36; **ii**,
 9.22; **iii**, 1.33, 95
 —*ll.* **tëyrnedd** **i**, 6.47; **ii**, 3.5; **iii**, 1.7n,
 50n
tëyrnaidd *a.* pendefiaidd **i**, 6.47
teyrnas *e.* teyrnas
 —*ll.* **teyrnasoedd** **ii**, 9.22n
Tëyrngrair *e.* Anwylyd brenhinol
 (dwyfol) **ii**, 7.26n
ti *rh.prs.annib.* 2 *un.* **ii**, 3.107, 109,
 10.50, 11.28, 15.49n
tincr *e.* crwydryn **iii**, 9.1n
tinllwch *e.* budreddi tin **ii**, 15.42
tinllwyd *a.* llwyd ei waelod **ii**, 2.46n
tinllwyth *e.* ciwed y din **ii**, 15.41
tir *e.* tir, tiriogaeth, daear **i**, 2.33, 3.104,
 215; **ii**, 1.177n, 182, 3.99, 159, 4.40,
 8.8, 9.23, 10.46, 58, 11.14; **iii**, 1.1n,
 27, 56, 87, 3.20, 5.131

- ll.* **tiredd i**, 6.15n; **ii**, 1.20, 3.33, **iii**, 1.37n
- ll.* **tiroedd ii**, 2.20
- tirfawr a.** helaeth ei diroedd **i**, 3.150n
- tirion a.** tirion, mwyn, hyfryd **i**, 8.24; **ii**, 1.97, 3.136, 226
- fel e.* un tirion **i**, 3.117
- tirionwch e.** tirionwch **ii**, 2.47n
- tist e.** trawst, cynheiliad (bydol a dwyfol) **ii**, 1.143n, 3.86n, 10.49n
- tithau rh.** ategol 2 un. **ii**, 11.26
- tlawd a.** tlawd **iii**, 8.20n
- fel e.* y tlawd **i**, 5.106; **ii**, 1.27n
- e.ll.* tldion **ii**, 1.100
- tlodi e.** tlodi **iii**, 9.1
- to e.** to, gorchudd **i**, 3.4, 13, 35; **ii**, 1.203
- toll gw.** twll
- tom e.** tom, budreddi **iii**, 7.7, 8.13, 9.12
- ton¹ e.** ton **i**, 4.19; **ii**, 1.203; **iii**, 4.54n, 60
- ton² gw.** twn
- toniar e.tf.** tonnau **i**, 3.44n; **ii**, 1.45
- torch e.** torch **i**, 8.12n
- tordor ardd.** wyneb yn wyneb **i**, 3.180
- toredwynt e.** corwynt **i**, 6.38n
- torf e.** llu, mintai, torf **i**, 3.21, 119, 150, 4.28, 39, 109, 150, 6.15n, 54, 7.27, 8.28; **ii**, 1.97; **iii**, 1.58n, 79n
- ll.* **torfoedd i**, 2.32, 3.22, 4.93
- tormennog a.** byddinog **i**, 4.119
- torri be.** torri, lleddfu **i**, 4.127; **ii**, 15.15, **iii**, 5.133n
- 2 un.*grch.* **tor ii**, 1.205
- torrog a.** chwyddedig **iii**, 7.6
- tost a.** tost, poenus, enbyd, llym **i**, 3.7, 41, 162, 205, 6.21, 7.4n; **ii**, 3.130; **iii**, 5.83, 113
- eith.* **tostaf ii**, 11.31
- tosti be.** poenydio **i**, 4.154
- tostur e.** gofid, tristwch, gresyn, poen **i**, 4.154, 5.135, 157, 6.34; **ii**, 7.62, 15.78
- tosturio bf.** penydio
- 2 un.*grch.* **tosturia ii**, 3.136
- tra¹ adf.** iawn, eithafol **i**, 3.2, 6.31, 7.33n; **iii**, 7.11n
- tra² cys.** tra **i**, 1.4, 3.94, 216n, 5.9; **ii**, 3.250; **iii**, 3.4, 7n, 14 (gw. **hyd tra**)
- tra-anhunedd e.** anhunedd dirfawr **i**, 6.4
- tracholled e.** colled enfawr *ll.*
- tracholledau i**, 1.49
- trachwerw a.** creulon iawn **i**, 2.37
- trachwydd e.** cyflafan fawr **i**, 4.14
- traed gw.** cafn **traed, troed**
- traeth¹ e.** traeth, glan **ii**, 3.52n; **iii**, 8.8
- traeth² e.** traethiad **ii**, 8.12n
- traethu bf.** traethu, sôn am, disgrifio
- 3 un.*pres.myn.* **traeth i**, 4.118, 7.2
- amhrs.grff.myn.* **traethwyd iii**, 4.34
- amhrs.pres.dib.* **traether ii**, 3.54
- trafael bf.** dioddef
- 3 un.*grff.myn.* **trafaelodd i**, 1.41
- traffyrf a.** tra chadarn **iii**, 1.15
- trafn e.** arglwydd, arweinydd, pennaeth, trigfan, siambr **i**, 1.55, 2.44n, 3.18, 89n, 114, 189, 211, 6.6, 42, 7.35, 8.3, 7, 3.261; **ii**, 7.71n
- ll.* **trafnau ii**, 3.249
- trafnid e.** cyfnewidiad **iii**, 5.113n
- trafod e.** cynnwrf **i**, 3.103
- tragalar e.** galar enbyd **i**, 3.188
- tragewri e.** llefain gormodol **iii**, 5.156n
- traglew a.** dewr iawn **i**, 3.192
- fel e.* un dewr iawn **i**, 2.46n, 3.16
- tragweiddi be.** llefain gormodol **iii**, 5.144
- tragwydn a.** tra chreulon **iii**, 7.9
- Tragywydd e.** Duw tragwyddol **ii**, 3.262
- tragwyddol a.** tragwyddol **ii**, 15.39n
- fel e.* **Tragywyddawl** Un tragwyddol (dwyfol) **ii**, 10.38
- traha e.** balchder **i**, 3.107n
- trahaint e.** pangfa eithafol *ll.* **traheinau i**, 1.50
- trahir a.** hirfaith iawn, hirfaith **i**, 6.10, 7.23; **iii**, 5.100, 115
- trahiraeth a.** hiraeth mawr **i**, 7.36
- traï e.** trai, difodiant **i**, 1.4n, 7.25; **ii**, 3.52, 92n, 9.4
- trais e.** trais, gorthrwm **i**, 1.54, 3.34n, 216, 4.102, 5.34n, 6.15, 7.23, 78, 8.15; **ii**, 2.34, 40, 10.25, 15.29, 39, 59; **iii**, 2.24n, 39, 5.44n, 67, 134
- fel a.* treisgar **ii**, 2.11, 4.15, 15.24
- trallod e.** trallod **ii**, 2.41
- trallwyr a.** trylwyr iawn **ii**, 3.108
- tramawr a.** mawr iawn, enfawr **i**, 1.45, 3.191, 4.82
- trameddwl e.** meddwl hirfaith *ll.*
- trameddyliau i**, 1.43
- trameddrawl a.** tra grymus **ii**, 10.28

- tramgwydd** *e.* tramgwydd, cwmp **i**, 1.39, 3.61, 6.30, 7.32, 46, 50; **ii**, 3.87, 4.16; **iii**, 1.88, 2.18
- tramwy** *e.* ymosodiad, taith **i**, 7.37; **ii**, 1.47, 2.11
- tranc** *e.* tranc **i**, 3.32, 6.6, 7.25; **ii**, 7.23; **iii**, 2.40
- traphenyd** *e.* penyd gormesol **ii**, 2.41
- traphoen** *e.* poen aruthrol
—*ll.* **traphoenau i**, 1.46n
- tra-seifiad** *e.* un sy'n sefyll yn ddiysgog **i**, 3.215n
- traul** *e.* cynhaliaeth, dinistr **i**, 3.17n, 189; **iii**, 3.14n
- traws** *a.* nerthol, grymus, gormesol, cadarn **i**, 3.17, 106, 140n, 145, 215, 4.28, 5.11, 33, 6.28, 8.15; **ii**, 1.133, 150, 2.34, 4.15; **iii**, 1.33, 73, 2.24, 5.19n, 134
—*fel e.* gormeswr, un nerthol **i**, 2.34n, 3.113
- trawsair** *a.* nerthol ei air **ii**, 14.16
- trawslorf** *e.* amddiffynnwr nerthol **i**, 6.15
- trawstaer** *a.* cadarn a selog **iii**, 4.49
- trawsteg** *a.* nerthol a theg **i**, 1.53
- trech** *a.* trech **i**, 1.49, 2.40
- tref** *e.* trigfan **i**, 3.123
- trefn** *e.* trigfan, siambr, modd, dull, cwrs, cyfres **i**, 1.55, 2.42, 103n, 189n, 7.35; **ii**, 2.11, 3.80n
—*ll.* **trefnau i**, 1.3, 3.115n
- trefnad** *e.* cyfundrefn, trefniant, darpariaeth **ii**, 3.261, 5.114n
—*ll.* **trefnadau iii**, 5.116
- trefnu** *bf.* darparu, paratoi, trefnu
—*l un.pres.myn.* **trefnaf ii**, 3.249n
—*3 un.grff.myn.* **trefnodd i**, 7.33n
trefnawdd iii, 5.111n
- trefred** *e.* cartref, trigfan **i**, 8.24; **ii**, 2.2
- treiddiaw** *e.* treiddio, cyrchu **i**, 4.107
—*3 un.pres.myn.* **traidd iii**, 1.9
—*2 un.grch.* **traidd iii**, 3.40n
- treigladd** *e.* llu treiddgar **i**, 8.3n
- treiglo** *bf.* llifo, treiddio, dod **i**
—*3 un.pres.myn.* **treigl i**, 2.45, 3.16, 191, 7.55; **iii**, 5.17
—*3 un.grff.myn.* **treiglawdd i**, 2.43, 3.3
- treio** *be.* darfod, peri aflunio **i**, 1.42n, 6.42; **iii**, 5.144n
- treisach** *e.* llinach gormesol **iii**, 7.5n
- treisglud** *e.* dygiad ymaith drwy drais **i**, 3.140n
- treisiaw** *gw.* **treiso**
- treisig** *a.* treisgar **ii**, 3.17
- treiso** *bf.* dwyn trais ar, gorthrechu, gormesu, ysbeilio **ii**, 3.16 **treisiaw i**, 6.18
—*3 un.amhff.myn.* **treisiai i**, 3.10
—*amhrs.grff.myn.* **treisiwyd i**, 3.9n
—*amhrs.pres.dib.* **treiser ii**, 3.72n
- treistwyn** *bf.* cipio trwy drais **i**, 3.20, 186, 2.23n, 43, 45
- tremyg** *e.* sarhad, dirmyg **ii**, 3.169, 15.36
—*fel a.* dirmygus **i**, 5.53n
—*e.ll.* **tremygau ii**, 3.169
- tremyn** *e.* cyrch, hynt, taith **i**, 5.126; **ii**, 1.63, 3.76
- tremyniad** *e.* ymosodwr **i**, 2.30n
- tremynu** *be.* ymosod **i**, 2.48
- trenigi** *bf.* trenigi
—*3 un.pres.myn.* **trainc ii**, 9.4n
- tres** *e.* ymosodiad **iii**, 8.8
- treth** *e.* taliad, rhodd **ii**, 3.54n, 8.12n
- treulio** *bf.* pallu
—*3 un.pres.myn.* **treula ii**, 6.3
- tri rhif.** **i**, 1.46n, 3.155n; **iii**, 9.4n
—*b.* **tair ii**, 12.3n, 5, 7
—*fel e.* tri, Tri Pherson y Drindod **i**, 1.42n, 5.76, 113; **ii**, 1.76, 163, 3.70, 202, 207, 277, 4.43, 7.37, 58, 8.7, 10.28, 38, 13.21; **iii**, 5.57, 160
—*fel e.b.* **tair ii**, 12.1, 13.22
- trichyfoeth** *e.* tair teyrnas **ii**, 1.163n
- trigiant** *e.* preswyliad **i**, 3.56
- trigo** *bf.* aros, parhau
—*3 un.pres.myn.* **trig i**, 7.56; **ii**, 3.177n, 10.38
- trillu** *e.* tri llu **ii**, 3.108n
- trimwy** *adf.* teirgwaith mwy **i**, 1.45, 56
- trin** *e.* trin, brwydr, brwydro, ymladdfa, gwrthdaro **i**, 2.48, 3.5, 155, 190, 4.14, 107, 5.21, 150, 6.56, 8.12, 21; **iii**, 1.64, 74, 2.31, 40, 47n
- triphoenau** *e.ll.* poenau triphlyg **ii**, 2.41n
- trisaith** *rhif.* un ar hugain **i**, 3.145 (*gw.* hefyd **pum trisaith**)
- trist** *a.* trist **i**, 1.34, 53, 3.2, 5, 20, 34n,

- 67, 139, 182, 185, 5.22, 6.1, 7.2, 26, 43; **iii**, 2.43
 —*cfrt.* **tristed iii**, 2.45
tristáu *bf.* tristáu
 —*amhrs.grff.myn.* **tristawyd i**, 7.29; **iii**, 5.44
tristyd *e.* tristwch **i**, 5.35, 6.63; **ii**, 11.19n; **iii**, 5.20, 33n, 67n, 150
tro *e.* adeg, tro, digwyddiad, cyfnewidiad, anffawd **i**, 3.36; **ii**, 1.203n, 7.23, 51; **iii**, 5.112n, 156
trochi *bf.* trwytho
 —3 *un.grff.myn.* **troches i**, 2.39
troed *e.* troed
 —*ll.* **traed ii**, 7.44, 14.18 (a gw. **cafn traed**)
troedfedd *e.* troedfedd **ii**, 3.32n, 84n
troednoeth gw. **brodyr troednoeth**
troeth *e.* pisio **iii**, 8.14
trofa *e.* cwrs **i**, 3.89; **iii**, 1.34
troi *bf.* troi, crwydro, dychwelyd, peri bod
 —3 *un.pres.myn.* **try i**, 6.4, 19n, 7.53n; **ii**, 3.262
tromfrawd *a.* prudd ei fam **i**, 6.7, 7.2
tromfrwydr *e.* brwydr ddwys **i**, 1.48n
tromgad *e.* byddin ormesol **i**, 3.32n, 4.102, 6.30, 7.31; **iii**, 2.17
tros *ardd.rhed.* tros, oherwydd, yn sgil, er mwyn, yn sgil, ledled, ar hyd, ar, ar ran, y tu hwnt **i i**, 1.54, 3.9n, 106n, 6.2, 7.29, 78; **ii**, 1.133, 7.16, 10.25; **iii**, 1.33, 2.24n, 5.19n **dros i**, 3.104, 6.28; **ii**, 1.45, 5.6; **iii**, 9.23
 —3 *un.b.* **drosti iii**, 5.150
 —1 *ll.* **trosom ii**, 14.16
trosedd *e.* rhagoriaeth, trosedd, drygioni **i**, 3.91, 4.28, 5.12, 6.18n; **ii**, 3.72n, 15.52n
trosi *bf.* rhoi **ii**, 1.150
 —3 *un.grff.myn.* **troses i**, 3.1
tru *a.* truenus **ii**, 14.15
truau *a.* truenus **i**, 6.9; **ii**, 5.15; **iii**, 5.115
trugar *a.* trugarog **i**, 3.56; **ii**, 10.60
trugaredd *e.* trugaredd **i**, 3.68, 5.54, 6.68; **ii**, 1.2, 2.26, 3.36, 138, 4.11, 10.7n, 15.90n; **iii**, 5.128
trugarog *a.* trugarog **i**, 5.76; **ii**, 9.19
trum *e.* ffurf **iii**, 7.9n
- trwch** *a.* cwmpedig, ysgeler **ii**, 15.39
 —*fel e.* **trwch** cyflafan **ii**, 15.42
 —*a.ll.* **trychion iii**, 1.25
trwm *a.* trwm, dwys, prudd, trist, diflas, truenus, enbyd, llym **i**, 1.43n, 56, 3.2, 11n, 97, 109, 5.53n, 6.13, 8.16; **ii**, 3.76, 14.15; **iii**, 5.103
 —*b.* **trom i**, 3.12n, 5.125, 6.14n; **iii**, 2.60, 5.104, 6.3
 —*eith.* **tromaf i**, 4.82
trwsa *e.* sypyn **iii**, 7.5
trwy *ardd.* trwy, oherwydd, trwy gyfrwng **i**, 1.41, 50, 2.49n, 50(2), 51(2), 52, 53, 54(3), 55, 3.3, 97, 121; **ii**, 1.76, 3.207, 217(3), 218, 219, 220, 221, 223, 225, 226, 227, 228, 229, 231, 233(2), 3.234, 235(3), 236, 237, 238(2), 239(3), 240, 241, 243(3), 245, 246, 247, 248, 250, 7.58, 9.19, 10.60, 13.21; **iii**, 5.58 **drwy i**, 3.133; **ii**, 1.48, 3.48, 112, 5.3n, 11.25, 12.17, 15.37; **iii**, 1.9, 55, 2.5 (gw. **hefyd i drwy**)
trwydwl *a.* sy'n peri tyllu **ii**, 15.42
trwydded *e.* cynhaliaeth **iii**, 5.115n
trychan *rhif.* tri chant **iii**, 1.25n
trychantref *e.* tri chantref **iii**, 5.34n
trychiad *e.* lladdwr **i**, 2.38
trydar *e.* gwrthdaro, cythrwfl **i**, 3.36; **ii**, 15.42; **iii**, 1.39
trydydd *rhif.* trydydd **ii**, 1.84n
tryfer *e.* tryfer **i**, 2.41; **ii**, 3.80
tryfrwyd *a.* gwyeh **i**, 8.24n
trylew *a.* dewr iawn **i**, 3.111n
trymder *e.* trymder **i**, 3.131
trymfryd *a.* meddwl trist, digalondid **i**, 1.48, 6.5; **iii**, 5.69, 150
trymffysg *a.* gormesol a chwyrn **i**, 8.19
trymgawdd *e.* digofaint dwys **i**, 7.32
trymglwyf *e.* afiechyd trwm **i**, 5.17, 81; **iii**, 3.49n
trymgof *a.* trist y cof amdano, trist y meddwl amdano **i**, 3.61n; **ii**, 4.16
trymgoll *e.* colled drist, colled drom **i**, 7.50; **ii**, 7.51
trymgwyn *e.* cwyrn trist, galar trist **i**, 7.15; **iii**, 2.45
trymloes *e.* poen ddwys **ii**, 3.254
trysor *e.* trysor **ii**, 1.41, 3.17
tu *e.* lle, parth **i**, 2.56n; **ii**, 1.37n (a gw. **o du**)

- tud** *e.* pobl, tir, daear **i**, 3.95; **ii**, 1.187n, 2.18
 —*ll.* **tudiau i**, 1.66
tuedd *e.* parthau **ii**, 7.63
tus *e.* thus **ii**, 13.12, 20
twf *e.* ffurf **ii**, 7.10, 10.61, 11.44; **iii**, 3.20n, 4.12, 5.24, 5.6
twll *a.* tyllog
 —*b.* **toll ii**, 5.7
twn *a.* toredig, wedi ei dori **ii**, 15.28
 —*b.* **ton i**, 3.62, 5.95, 6.19; **iii**, 5.131
tŵr *e.* tŵr, cynheiliad, amddiffynnwr (bydol) **i**, 2.31n, 4.76, 93, 119; **iii**, 4.46
 —*ll.* **tyrau ii**, 3.226n; **iii**, 1.17
twrf *e.* cynnwrf **i**, 2.48, 3.23, 6.38n
 —*ll.* **tyrfau ii**, 2.50n
twrra *e.* pentwr **iii**, 7.5
twyll *e.* twyll **ii**, 2.37, 3.271, 12.20, 15.29
tŷ *e.* tŷ **iii**, 5.56n
tybio *be.* drwgdybio **ii**, 15.17
tydi *rh.prs.annib. dwbl 2 un.* **i**, 4.54; **ii**, 3.103, 105n, 111, 115, 117n
tydwedd *e.* pridd, daear, bedd **i**, 3.19n, 77, 6.17; **ii**, 3.27
tyddyn *e.* trigfan **ii**, 1.64, 7.43n, 15.94
tyfu *be.* tyfu, ffynnu, peri ffynnu, peri cynyddu **i**, 2.15n, **iii**, 9.13
 —*3 un.pres.myn.* **tyf i**, 1.21; **ii**, 7.9n; **iii**, 4.12
 —*3 un.pres.dib.* **tyfo i**, 3.122; **iii**, 1.47n
tyngedfennu *bf.* siarsio
 —*1 un.pres.myn.* **tyngedfennaf ii**, 3.208n
tyngu *bf.* tyngu, ordeinio **ii**, 15.27
 —*3 un.pres.myn.* **tyng ii**, 1.16n
tyle *e.* man cysgu **iii**, 7.13n
tymp *e.* amser **i**, 4.99n
tynnu *bf.* dethol **iii**, 1.3n
tyst *e.* tyst **i**, 7.3
tystio *bf.* tystio
 —*amhrs.pres.dib.* **tyster ii**, 3.86
tystoliaeth *e.* tystiolaeth **ii**, 3.129n
tywyn *e.* disgleirdeb **iii**, 3.6n
'th¹ *rh.m.gwrth. 2 un.*
 —**a'th** (yn cyfuno ag **a¹**) **i**, 5.46, 98, 100, 139, 149; **ii**, 1.204, 7.18
 —**a'th** (yn cyfuno ag **a⁴**) **i**, 5.16
 —**na'th** (yn cyfuno â **na¹**) **iii**, 2.41
 —**ni'th** (yn cyfuno â **ni¹**) **i**, 5.28n, 8.5, 6, 11, 15, 16n
 —**o'th** (yn cyfuno ag **o²**) **ii**, 3.178
 —**y'th** (yn cyfuno ag **y²**) **i**, 4.51, 76, 8.19, 20, 22; **ii**, 2.1, 4.4, 5, 7n, 10.62, 63, 11.26, 15.48
'th² *rh.m.gen. 2 un.*
 —**a'th** *rh.m.gen. 2 un.* (yn cyfuno ag **a²**) **i**, 1.63(2), 5.19, 20, 27, 28, 31(2), 32(2), 96, 97(3), 100, 136, 139, 140; **ii**, 2.57, 3.16n, 94, 177n, 179n, 245, 5.13n, 11.26, 15.51, 95, 96; **iii**, 1.12n, 5.94, 158(2)
 —**â'th** (yn cyfuno ag **â¹**) **ii**, 8.13n; **iii**, 1.10, 13, 5.151
 —**i'th** (yn cyfuno ag **i¹**) **ii**, 1.204n, 2.32, 2.64(3), 2.65(3), 3.118n, 10.42, 63, 15.56; **iii**, 3.5
 —**i'th** (yn cyfuno ag **i²**) **i**, 5.42; **ii**, 2.56n, 3.37(2), 38(2), 3.40(2), 14.10, 15.61n; **iii**, 1.13, 85, 5.14, 157n, 160
 —**o'th** (yn cyfuno ag **o¹**) **i**, 3.183, 5.1, 19, 25, 27, 29, 139, 7.81, 8.6, 11, 15, 19, 20, 22; **ii**, 2.55, 56(2), 57(3), 58, 3.164, 165, 7.30, 8.7n, 10.51, 15.96; **iii**, 5.160n, 9.10
'u¹ *rh.m.gwrth. 3 ll.*
 —**a'u** (yn cyfuno ag **a¹**) **ii**, 1.174n, 9.12n, 15.52
 —**y'u** (yn cyfuno ag **y²**) **ii**, 14.3
'u² *rh.m.gen. 3 ll.*
 —**a'u** (yn cyfuno ag **a²**) **i**, 4.44
 —**o'u** (yn cyfuno ag **o¹**) **ii**, 12.8n
 —**o'u** (yn cyfuno ag **o³**) **ii**, 13.14
uch *ardd.* ar **ii**, 3.52
uchel *a.* uchel, aruchel, tal, difrifol **i**, 1.25, 5.59; **iii**, 1.89, 2.19, 3.55
 —*eith.* **uchaf i**, 4.94, 157, 5.101, 113
uchelDad *e.* Tad uchel (dwyfol) **i**, 5.94
uchelder *e.* uchelder **ii**, 14.8
Uchelfab *e.* Mab dyrchafedig (dwyfol) **ii**, 1.142
Uchelfaer *e.* Stiward urddasol (dwyfol) **ii**, 1.175n
uchelwaed *a.* bonheddig **iii**, 5.43
uchenaïd *e.* ochenaid **i**, 3.69, 5.130; **ii**, 7.72; **iii**, 2.45, 3.15, 4.24, 5.133
 —*ll.* **ucheneïdau i**, 1.22 **ucheneïdiau i**, 3.137, 5.57
uchlaw *ardd.* uwchlaw **ii**, 15.69

- udlef** *a.* dolurus ei lef **i**, 1.7
- udwaedd** *e.* gwaedd alarus **i**, 6.63n
—*fel a.* galarus ei waedd **i**, 3.85
- udd** *e.* arglwydd, pennaeth **i**, 3.17, 214
- ufel** *e.* gwreichion **iii**, 1.89n
- ufeliar** *e.tf.* gwreichion **i**, 3.22
- ufullter** *e.* gostyngeddwydd **ii**, 3.81n
- ufydd** *a.* ufydd, gostyngedig, ewyllysgar
ii, 1.7, 3.48n, 7.42, 66, 8.4, 10.40,
11.23
—*eih.* ufyddaf **ii**, 11.33
- ufyddol** *a.* gostyngedig **ii**, 11.43
- uffern** *e.* uffern **ii**, 2.42, 3.210, 4.16,
15.38, 43
- uffernol** *a.* uffernol **ii**, 15.40, 93
uffernawl **ii**, 10.18
- ugain** gw. **deg ... ar hugain** **ii**, 3.113
- ugeinmil** gw. **wyth ugeinmil**
- ugeinmyrdd** *e.* ugain llu **ii**, 10.23
- un rhif.** un **ii**, 9.8
—*fel e.* un, Un person y Drindod **i**, 1.27,
42n, 3.71, 5.25, 6.68; **ii**, 1.137, 3.202,
277, 4.17, 7.16, 37, 58, 8.7, 10.28,
38; **iii**, 5.57, 160, 7.12
—*fel a.* o'r un, yr un, cyfunedig, tebyg,
unol, unig, unigryw **i**, 1.34, 3.113n,
5.77, 126, 6.34, 7.48; **ii**, 1.61, 3.56,
198, 201n, 203(2), 204(2)n, 6.2,
14.16, 20; **iii**, 1.50n, 65n, 2.12n, 35n,
9.8n
- unbennes** *e.* pen-arglwyddes **iii**, 5.1
- undad** *a.* unol ei dad **ii**, 3.203n
- unffyniant** *e.* un tebyg ei ffyniant **i**, 4.48
- uniawnrhodd** *e.* rhodd gywir **ii**, 13.10
- unig** *a.* unig **ii**, 3.178n
- union** *a.* cyfiawn, diwyro **ii**, 3.132,
269n
- uniongainc** *e.* un diwyro ei waywffon
iii, 2.58n
- unllid** *a.* tebyg ei llid **i**, 6.55
- unnos** *e.* un noson **iii**, 5.63
- unpeth** *e.* unpeth **ii**, 3.54
- unrhediad** *a.cfrt.* â'r un cyflymder â **iii**,
3.42n
- unrhin** *a.* o'r un rhinwedd **ii**, 4.21n
- unrhuthr** *e.* un cyrch **i**, 3.131
- unrhwyg** *a.* o'r un ysblander **i**, 4.119
- unwedd** *a.* unwedd **ii**, 3.75
- urael** *e.* lliain main **iii**, 3.23n, 30n, 5.7,
87n, 110
- urdd** *e.* braint
—*ll.* **urddau** **i**, 1.44n
- urddas** *e.* urddas **i**, 4.124, 6.65; **ii**, 1.68,
108n, 3.155, 7.45, 12.11
- urddastrem** *a.* urddasol ei olwg **ii**, 14.13
- urddawl** gw. **urddol**
- urddedig** *a.* urddasol, anrhydeddus **i**,
4.47; **ii**, 3.192, 12.11
- urddo** *bf.* urddo
—3 *ll.amhff.myn.* **urddain'** **ii**, 1.174n
—3 *un.grff.myn.* **urddodd** **ii**, 1.155n
—*amhrs.grff.myn.* **urddwyd** **i**, 8.19n
- urddol** *a.* anrhydeddus, wedi ei urddo [yn
farchog] **iii**, 2.32 **urddawl** **ii**, 10.15
—*fel e.* un wedi ei urddo **iii**, 2.8n, 52
—*ll.* **urddolion** **ii**, 15.71
- uthr** *a.* aruthrol, arswydus, rhyfeddol,
enbyd **i**, 3.9n, 5.108n, 6.27n; **ii**, 3.70,
7.4, 7, 11, 9.16, 12.7; **iii**, 5.57
- uthrwydd** *a.* ofnadwy ei olwg **ii**, 4.3
- uwch** *ardd.* uwch, uwchlaw, uwchben, ar
i, 1.18, 26, 29, 2.39, 3.38, 111, 135,
137n, 221, 4.60n, 6.51, 7.70; **ii**, 1.87,
3.259; **iii**, 3.24n, 5.72, 74, 94
- uwchlaw** *ardd.* uwchlaw **i**, 3.158
'w¹ *rh.m.gwrth.* 3 *un.g.*
—**ni'w** (yn cyfuno â **ni'**) **iii**, 5.111n
- wherw** gw. **chwerw**
- wrth** *ardd.rhed.* wrth, tuag at, yn wyneb,
yn erbyn, yn ôl, mewn, ar **i**, 4.133n,
134n, 135n, 5.137, 8.2; **ii**, 3.120, 256,
15.53n; **iii**, 1.12, 39n, 2.52, 6.14, 9.3
—*l un.* **wrthwyf** **ii**, 15.57
- wrth hynny ymad.adfl.** gan hynny **ii**,
15.53
- wybr** *e.* wybren **ii**, 1.96, 175, 191n, 3.62,
97, 160, 7.15, 38, 9.15, 23, 10.39, 46
- wylo** *bf.* wylo **iii**, 5.76 **wylaw** **i**, 3.8, 173,
6.27
—*l un.pres.myn.* **wylaf** **i**, 5.158
—*amhrs.pres.myn.* **wylir** **iii**, 5.119
- wyneb** *e.* wyneb **iii**, 5.136
- wŷr** *e.* wŷr, wyres, disgynnydd **i**, 1.66n;
ii, 9.21n, 10.43n, 56n; **iii**, 1.86n,
3.53n, 55n
- wysg** *e.* trywydd, llwybr **i**, 4.11n, 109n;
iii, 1.89n
- wyth** *rhif.* wyth **ii**, 10.23
- wyth ugeinmil** *rhif.* wyth ugain mil **iii**,
3.12n

- y¹ ban.** **i.** 1.50, 55, 68, 2.9n, 40, 3.54n, 3.98, 102, 104(2), 171, 6.13, 7.51, 82; **ii.** 1.13, 31, 108, 112, 123n, 127n, 173, 2.53, 3.39, 63n, 64(2), 72n, 73n, 82, 113, 171, 196, 200, 212, 228, 229, 230, 232, 242, 248, 274, 4.8, 9, 24, 5.4, 10, 12, 7.46, 59, 8.24, 9.1, 30, 10.12, 21, 26, 49, 57, 11.12, 13.4, 14.12, 15.50, 80, 87; **iii.** 2.7, 3.35, 4.26, 48, 106, 8.13, 14, 9.7
- yr i.** 1.64, 5.25; **ii.** 3.228n, 5.2, 7.13, 15.87; **iii.** 3.15
- 'r i.** 1.45, 56, 61, 2.7, 3.3, 70, 98, 142, 187, 188, 191, 5.61, 6.41, 54(2), 7.44, 47; **ii.** 1.17, 24(2), 28, 36(2), 60, 84n, 100, 135, 146n, 178, 184, 2.19n, 22, 24, 60, 3.9(2), 29n, 78(2), 108n, 161, 168, 172, 173, 174(2), 175, 176, 183, 184, 185, 194, 198, 199, 219(2), 220, 223, 224(2), 225, 226, 227, 233, 243(3), 244(2), 4.12, 28, 33, 34, 5.7, 8, 7.18, 20, 30n, 40, 8.21, 23, 9.6, 9(2), 15, 31, 10.8, 28, 31, 32, 34, 50, 11.4n, 7, 11, 39, 13.6, 8, 17, 21, 22, 15.4, 50, 79, 91; **iii.** 1.42, 62n, 2.26, 46, 3.16, 36, 46, 4.31, 5.17, 58, 96(2), 112n, 148, 149, 150, 157, 9.2n, 4, 14
- y² gn. rhagferfol i.** 1.49, 53, 2.56, 3.74, 122, 7.26, 51; **ii.** 1.136, 187n, 2.18, 36, 3.63n, 64n, 73n, 177n, 247, 4.10, 14, 17, 22, 37, 44, 5.9n, 11.11, 14n, 12.17n, 15.7, 49, 57, 61; **iii.** 1.41n, 46, 47, 4.26n, 5.57, 118, 9.16
- ydd i.** 5.158; **ii.** 1.61, 2.10, 7.53, 15.7; **iii.** 1.33, 2.36, 5.141
- y'm** (yn cyfuno ag 'm¹) **i.** 1.39, 3.8, 222, 6.1, 9, 11; **ii.** 3.87, 15.4; **iii.** 4.9, 5.53, 122, 123
- y'th** (yn cyfuno ag 'th¹) **i.** 4.51, 76, 8.19, 20, 22; **ii.** 2.1, 4.4, 5, 7n, 10.62, 63, 11.26, 15.48
- y'i** (yn cyfuno ag 'i¹) **ii.** 3.72n
- y'i** (yn cyfuno ag 'i³) **iii.** 4.26
- y'n** (yn cyfuno ag 'n¹) **i.** 5.129; **ii.** 1.58n, 3.204, 15.50
- y'u** (yn cyfuno ag 'u¹) **ii.** 14.3
- 'y gw. fy**
- ych e.** ych **ii.** 14.13
- yddain a.** estron **iii.** 1.72n
- yfed e.** gloddesta **iii.** 2.47n
- yng¹ e.** gwasgfa brwydr, cyni **i.** 5.144; **ii.** 5.1
- yng² gw. yn¹**
- ynghudd a.** ynghudd **i.** 3.196
- ynghyd a.** ynghyd **iii.** 3.14
- ynglas e.** un gwelw gan boen **ii.** 2.12n
- yngles e.** poen arteithiol **ii.** 2.12n
- yngod adf.** yno **i.** 1.32
- ymachludd bf.** encilio
- 3 *un.pres.myn.* **ymachludd iii.** 5.59
- ymdaeru be.** ymrafael **i.** 2.33
- ymdaraw be.** ymdaro **iii.** 1.37n
- ymdro e.** crwydro digyfeiriad **ii.** 10.54
- ymddifad a.** diffygiol **iii.** 6.20
- ymddihaeddu be.** archwilio ei hun **iii.** 9.15n
- ymgeledd e.** ymgeledd, cysur **i.** 5.63n, 6.20; **ii.** 1.8
- ymgrog a.** crogedig **i.** 3.182n
- ymgyhwrdd be.** dod ynghyd, cydgyfarfod **i.** 4.45; **iii.** 1.92
- ymhell adf.** o bell, ymhell **ii.** 10.14; **iii.** 5.112
- ym mhlith ardd.** ym mhlith **iii.** 2.44
- ymlaengar a.** blaengar **i.** 7.96
- ymlanw be.** ymlenwi **ii.** 3.21
- ymlenwi be.** ymchwyddo **i.** 4.156
- ymlid be.** dilyn **ii.** 3.25n
- ymlwgr bf.** ymdybaeddiad **ii.** 3.23n
- ymlyngad e.** byddin erlyngar **i.** 7.96
- ymlyniad e.** canlynwr, ymlidiwr **iii.** 4.42n, 6.16
- ymochelu be.** cysgodi **iii.** 9.19
- ymoralw be.** galw **ii.** 10.1
- ymrain e.** had **iii.** 6.9
- ymreingraith e.** hollt ar gyfer cnuchio **iii.** 8.17
- ymwng a.** rhwydd **i.** 1.13
- ymwrdd be.** ymdaro, gwrthdaro **i.** 4.46, 134; **iii.** 1.91
- ymyrraedd e.** ymestyniad **iii.** 5.5n
- yn¹ ardd.rhed.** yn, mewn, yn ystod, ar (amseryddol) **i.** 1.3(2), 7, 34, 67, 3.67, 108, 110, 5.30, 125, 144, 6.68, 7.12, 48, 57, 67, 8.14, 28; **ii.** 1.183, 192n, 3.63n, 64n, 72n, 73n, 79, 138, 171, 257, 273, 4.3n, 30n, 5.10, 7.49, 11.10; **iii.** 1.39, 60n, 2.2, 48, 63, 5.39, 77, 84,

- 90, 6.18, 7.11, 12 'n **iii**, 9.20 (gw. hefyd **yn llwrw**, **yn ôl**, **yn rhith**)
 — **yng i**, 2.5(2)n, 31, 40, 3.11, 87, 195, 4.65, 160(2), 162, 5.11, 6.40n(2), 52(2), 7.61, 8.16; **ii**, 1.96, 4.19. 12.2; **iii**, 1.11n, 1.43n(2), 53(2), 2.24, 4.15
 — **ym i**, 3.178, 220, 7.7n, 26; **ii**, 3.36, 149, 5.16, 10.14, 34, 12.9; **iii**, 5.5, 29, 38, 73n, 139, 144
 —*l un.* **ynof i**, 3.223, 7.33; **ii**, 1.63, 2.29; **iii**, 5.22, 3.8
 —*2 un.* **ynod ii**, 3.177
 yn² gn. *berfenwol i*, 1.2, 2.19, 33, 36, 53n, 3.86, 4.127, 143, 151, 156, 5.66, 7.19, 94; **ii**, 1.150, 3.9n, 63n; **iii**, 1.5, 2.12, 3.25, 5.110, 130, 6.10, 14, 7.11, 9.11, 15, 17, 18, 19, 21 'n **iii**, 5.7, 139
 yn³ gn. *adfl. i*, 1.13, 30, 3.9, 5.4; **ii**, 3.199, 12.12, 15.9; **iii**, 1.18, 9.14 'n **i**, 1.13n; **iii**, 1.92n, 9.21
 yn⁴ gn. *traeth. i*, 3.136, 148, 153, 182, 5.9, 6.4, 7.3; **ii**, 3.48, 199, 242, 274, 4.24, 7.28, 32, 34, 35(2), 36(2), 8.2, 8, 12, 14, 10.35(2), 36(3), 37, 38, 39, 40, 11.37, 13.10, 19; **iii**, 1.28, 94, 96, 2.42, 3.8, 7.3(2), 4, 5, 6, 9.22n 'n **iii**, 9.13
 yn⁵ cys. *lle ii*, 2.36 'n **ii**, 5.9n
 yna *adf.* **yna iii**, 1.93n
 ynad *e.* **barnwr i**, 6.24
 ynyd *e.* **gwallgofddyn**
 —*ll.* **ynyfdion ii**, 1.104
 ynial *a.* **diffaith, gofidus i**, 1.33n; **ii**, 5.1
 ynialedd *e.* **diffeithwch ii**, 3.6n
 yn llwrw *ardd.cfns.* **yn sgil ii**, 11.9
 ynni *e.* **egni, anian i**, 4.64, 131, 5.85, 8.9; **ii**, 10.31
 yno *adf.* **yno ii**, 2.54
 yn ôl *ardd.cfns.* **yn sgil**, **ar ôl**, **tebyg i i**, 7.20; **iii**, 5.27n, 71, 140
 yn rhith *ardd.cfns.* **yn rhith**, **ar ffurf ii**, 14.20; **iii**, 6.3n
 yntau¹ *adf.* **felly i**, 8.15
 yntau² *rh.prs.* **cysylltiol ategol 3 un.g. ii**, 3.222
 yr¹ *gw.* **y¹**
 yr² *gw.* **ar²**
 ysbryd *e.* **ysbryd ii**, 2.23, 63;
 —*ll.* **ysbrydoedd ii**, 3.106n
 ysbrydol *a.* **ysbrydol**, **sanctaidd**, **egnïol i**, 5.156; **ii**, 1.147, 3.105 **ysbrydawl ii**, 1.24n, 83, 10.11
 —*eith.* **ysbrydolaf ii**, 1.72, 157
 ysbys *a.* **amlwg i**, 5.39
 ysgain *be.* **chwalu iii**, 1.74n
 ysgar *e.* **gwahaniad i**, 3.34; **iii**, 2.54
 ysgrythur *e.* **ysgrythur ii**, 1.139
 ysgwthr *e.* **dinistr i**, 7.64n
 ysgwyd *e.* **tarian i**, 2.6, 3.119, 4.70, 8.2; **iii**, 1.74n
 ystaen *e.* **tun iii**, 6.17
 ystlynedd *e.* **tras iii**, 1.54n
 ystum *e.* **siâp iii**, 6.18
 Ystwyll *e.* **Ystwyll ii**, 13.5
 ystyried *bf.* **ystyried**, **credu**
 —*3 un.pres.myn.* **ystyr i**, 5.135
 —*2 un.grch.* **ystyr i**, 5.98
 —*3 un.grch.* **ystyried ii**, 3.65n
 yw¹ *gw.* **bod**
 yw² *e.* **yw ii**, 10.64

Enwau personau

- Addaf** Adda (Hen Destament) **i**, 4.98n, **ii**, 1.64n, 109, 158n, 199n, 2.10, 4.14, 9.24, 10.19, 25, 11.42, 15.44n
- Afe Crist ii**, 10.17n, 43n, 48, 12.11, 15n, 12.20n
- Angharad ... / ... Law Eurog** llawforwyn yn llys y brenin Arthur **iii**, 4.15–16n
- Alecsander** Aleksander Fawr **i**, 3.132n
- Alpha** Duw **ii**, 3.276n, 4.29n
- Alun** Alun Dyfed **i**, 2.36n, 3.224 (a gw. **mab Alun dan Dyfr**)
- Alltu** Alltu Rhedegog fab Carcu **i**, 2.30n
- Anna** mam y Forwyn Fair **ii**, 9.21n, 10.31, 56n
- Aron** Aron fab Cynfarch **i**, 7.87n
- Arawn i**, 8.9n
- Arthur** y brenin Arthur **i**, 5.134n, 8.2n; **iii**, 4.1n (a gw. yr a. **Arthuriol**)
- Baldwin** gw. **Caer Faldwin**
- Baltasar** Balthasar, un o'r Tri Gŵr Doeth **ii**, 13.1n, 13
- Beda** Beda **i**, 1.36n
- Bedwyr** un o brif farchogion Arthur **i**, 3.202n
- Beli** Beli Hir / Beli Mawr ap Mynogan **i**, 4.64n, ?5.83n **Beli Hir i**, 4.147n
- Benlli Gawr i**, 4.159n, 5.81n
- Beuno** Beuno Sant **i**, 3.122n; **iii**, 2.2n
- Brân** Brân fab Dyfnwal **i**, 2.9n
- Bywyr** Bywyr / Pywyr Lew **iii**, 4.27n
- Cadw** Cato Ddoeth **i**, 1.35n
- Cadwaladr** Cadwaladr Fendigaid ap Cadwallon ap Cadfan **i**, 4.69n
- Cadwr** Cadwr iarll Cernyw **i**, 3.117n
- Cai** Cai ap Cynyr Cynfarfog **i**, 3.179, 4.42n
- Cäin** Cain fab Adda **ii**, 15.43n
- Carcu** tad Alltu **i**, 2.31n
- Carnaflaw** (enw march traddodiadol) **iii**, 3.42n
- Cethin ... / Cyflym, y** (enw march traddodiadol) **iii**, 3.35–6n
- Clydno** Clydno Eidyn **i**, 3.4n; **iii**, 2.3n
- Crist i**, 3.1n, 68, 125, 182, 4.165, 5.35, 155, 6.1, 7.43; **ii**, 1.35n, 81, 138, 144, 186, 202, 2.1, 3.85n, 164, 10.25, 52n, 11.22, 15.2, 92; **iii**, 2.43
- Culwydd** gw. fel e.c.
- Cunin** ?Cunin Cof ap Tudwal Befr **i**, 8.21n; **iii**, 1.20n
- Custennin** Custennin Fawr **iii**, 1.3n
- Cybi** Cybi Sant **iii**, 5.154n (a gw. **Caer Gybi**)
- Cynon** Cynon fab Clydno Eidyn **i**, 4.162n; **iii**, 4.24n
- Cynwrig** Cynwrig ab Iorwerth **i**, 4.31n
- Cynwyd** ?Cynwyd Cynwydion ab Eidin **i**, 8.21n
- Dafydd¹** Dafydd Frenin (Hen Destament) **ii**, 1.68n, 155n, 3.260n
- Dafydd²** Dafydd, lleidr o Dwrcelyn (?= **Dafydd³**) **iii**, 6.2
- Dafydd³** anh. (?= **Dafydd²**) **iii**, 9.13
- Derdri** Deirdriu wraig Conchobar **iii**, 5.148n
- Deus** Llad. 'Duw' **meus Deus ii**, 4.35
- Deus noster ii**, 3.90
- Dofydd** gw. fel e.c.
- Duw i**, 1.53, 65, 2.24, 3.99, 168, 5.138; **ii**, 1.25, 28, 34, 40n, 156n, 168n, 186, 194n, 197, 2.8n, 3.59, 91n, 109, 117, 146n, 201n, 266, 4.31, 5.4n, 7.2, 21n, 36, 49, 52, 55, 56, 8.4, 20, 9.2, 14, 10.24, 30, 35, 14.1; **iii**, 1.85, 5.44n, 128
- Duw Iesu ii**, 1.59 **mawrDduw iii**, 5.157 (a gw. **Alpha, Celi, Culwydd, Deus, Dofydd, Mab Duw**)
- Dwlffin** Dauphin, ?Charles VI o Ffrainc **iii**, 1.1n
- Dyfnwal** Dyfnwal Moelmud **i**, 2.10n, 4.111n
- Dyfr¹** Dyfr mab Alun Dyfed **i**, 3.114n, 197n, 7.86n; **iii**, 1.50n **mab Alun iii**, 2.14n
- Dyfr²** Dyfr Wallt Euraid **iii**, 4.7n, 29n
- Ector** Hector fab Prief, yr arwr Groegaidd **i**, 3.163n, 4.87n, 7.31n
- Echel** Achilles, yr arwr Groegaidd, Echel Forddwyd Twll **i**, 3.136n, 5.33n, 59n, 93n, 7.22; **iii**, 1.41n
- Ederm** Ederm ap Nudd **i**, 3.146n
- Ederm Sant i**, 3.56n
- Edwin** Edwin, brenin Northumbria **iii**,

- 1.22n
Efa gwraig Adda (Hen Destament) **ii**,
 2.4n, 3.150n, 182, 10.43n, 12.9n, 16,
 20
Eigr Eigr ferch Amlawdd Wledig **iii**,
 3.20n, 4.21n, 32n, 33
Eilifri pen macwyf Arthur **i**, 4.135n
Elen Helena, mam Custennin Fawr **ii**,
 1.9n, 83n, 153n
Elen / Luyddog Elen Luyddog ferch
 Eudaf **iii**, 4.51–2n
Elffin Elffin ap Gwyddno Garanhir **iii**,
 1.21n, 2.38
Emrais Emrais Wledig neu Emrys
 Myrddin **i**, 3.175n
Enid Enid ferch Yniwl Iarll **iii**, 4.8n
Erod Herod **ii**, 13.23
Esyllt Esyllt, cariad Trystan **iii**, 4.50n
Eudaf Eudaf ap Caradog, tad Elen
 Luyddog **i**, 4.80n
Euroswydd ?Tad Nisien ac Efnisien o'r
 Mabinogi **i**, 4.35n
Fferlas (enw march) **iii**, 3.46n
Ffili Gawr gw. **Caer Ffili Gawr**
Ffin Fionn mac Cumhaill **iii**, 1.30n
Fflur Fflur ferch Ugunach Gor **iii**, 4.12n
Ffrolo tywysog Ffrainc a ymladdod yn
 erbyn y brenin Arthur **i**, 2.11n, 3.36n
Ffwg Foulke Fitz Waryn **iii**, 1.86n
Ffyrnfael ansicr **i**, 2.23n
Gabriel Yr Archangel Gabriel **ii**, 10.13n
Garannog Glewddigar **i**, 5.122n
Garannog **i**, 5.49n
Garwy Hir Garwy Hir, tad Indeg **iii**,
 4.4n
Geirioel Gregori Fawr **i**, 1.12n
Geraint¹ Geraint fab Erbin **i**, 3.40n,
 4.77n, 5.132n
Geraint² Geraint ap Tegwared **iii**, 5.19n
Glân Ysbryd yr Ysbryd Glân **ii**, 3.200,
 220 Ysbryd **ii**, 9.7, 10.37, 11.15n
Goronwy Goronwy ap Tudur **i**, 4.5, 79,
 140, 5.2, 26, 50, 78, 90, 117, 121, 145,
 153, 6.42, 7.28, 39 **Gronwy** **i**, 4.57,
 7.63 **Goronwy fab Tudur** **i**, 5.142
Gradifel nawddsant Penmynydd **i**,
 2.56n
Graid Graid fab Ery **iii**, 1.59n
Greidiawl Greidiol Galofydd, arwr yn
 llys Arthur **i**, 5.90n **Greidiol** **i**, 4.27n;
iii, 2.8n
Gronwy gw. Goronwy
Gruffudd¹ gw. **Rhodri fab Gruffudd**
Gruffudd² Gruffudd ap Hywel, tad
 Hywel² **iii**, 2.18
Gwair fab Gwestl **i**, 5.149n **Gwair** **i**,
 3.40n; **iii**, 2.30n
Gwenhwyfar¹ Gwenhwyfar **iii**, 3.49
Gwenhwyfar² Gwenhwyfar o Bentraeth
iii, 5.21, 66, 127, 134
Gwestl gw. Gwair fab Gwestl
Gwriad ansicr **i**, 3.190n, 5.13n
Gwrlais Gwrlais Iarll Cernyw **i**, 4.10n
Gwyddnau Gwyddno Garanhir **i**, 4.65n
Gwyn Gwarther arwr traddodiadol **i**,
 3.134n
Hiriell arwr traddodiadol **i**, 3.17n, 7.49n
Huail Huail fab Caw **i**, 2.42n
Hunis **iii**, 8.20n
Hywel¹ Hywel ap Goronwy **i**, 1.39
Hywel² Hywel ap Gruffudd, Syr Hywel y
 Fwyall **iii**, 2.28, 34, 41, 56
Iarddur Iarddur **iii**, 3.53n
Iaspart Caspar, un o'r Tri Gŵr Doeth **ii**,
 13.8, 15
Iesu **i**, 2.54, **ii**, 3.251, 9.22, 10.10, 55,
 14.9, 14 **Iesus** **ii**, 13.7, 12 **Iesu Grist** **ii**,
 3.270 (a gw. **Afe**, **Crist**, **Duw Iesu**,
Mab Duw, **Mab Gogoned**, **Mab Mair**,
Mab Morwyn, **Mab Rhad**)
Ieuan¹ Ioan, Efengyllydd **ii**, 14.5
Ieuan² Ieuan, mab Meilyr **iii**, 7.13n
Ieuan ... Fedyddiwr **ii**, 3.231–2n
[Indeg] ferch Arwy Hir **iii**, 4.4n
Ioseb Joseff, gŵr Mair **ii**, 13.11
Ithel ... / Gam o Degeingl Ithel Gam o
 Degeingl **iii**, 3.55–6n
Lucas Luc, Efengyllydd **ii**, 14.13
Luned Luned, llawforwyn yr Iarlls yn
 'Iarlls y Ffynnon' **iii**, 4.7n, 5.149n
Llachau Llachau fab Arthur **i**, 2.19n,
 3.50n, 4.53n, 6.10n, 8.1n; **iii**, 1.41n, 65n
Llawfrodedd Llawfrodedd Farfog **i**,
 3.115n, 4.19n, 6.6n
Leon Gawr Leon Gawr **ii**, 1.38n; **iii**, 1.63n
Leon **i**, 4.95n (a gw. **Caer Leon**)
Llŷr Llŷr Llediaith **i**, 2.7n, 14n, 3.28n,
 31n, 76n, 91n, 4.167n, 8.5n; **iii**, 1.57,
 2.61n
Mab Duw **ii**, 15.2

- Mab Gogoned ii**, 11.12
Mab Mair i, 1.58, 7.3, 40, 79; **iii**, 2.9n; **ii**, 1.52, 61, 179, 3.109, 198, 263, 7.8, 10.15, 14.7, 16, 18, 15.47, 76; **iii**, 5.94
Mab Mariā ii, 6.2
Mab Morwyn ii, 7.71n
Mab Rhad ii, 3.196, 219, 9.31, 10.8n
Maelgwn Maelgwn Gwynedd **i**, 7.85n
Maethlu nawddsant Llanfaethlu **i**, 2.55
Maig arwr anh. **i**, 4.97n, 6.15n
Mair Mair Forwyn **i**, 1.64n, 2.55, 3.124, 137, 169, 5.24, 45, 53, 88, 99, 135; **ii**, 1.42, 122, 136, 137, 142, 2.6, 28, 104, 4.9, 7.26, 28, 30, 31, 67, 8.5, 18, 9.12, 13, 10.2, 3, 41n, 47n, 50, 53, 57, 11.1, 7, 11, 19, 20, 25, 27, 28, 29, 31, 33(2), 34, 35, 36, 37, 38, 39, 40, 41(2), 42, 12.3n, 5, 13n, 13.22, 15.81; **iii**, 2.10n, 5.25, 53n, 82, 151n, 152, 157
gloywFair ii, 3.221 y **Wryr Fair ii**, 4.8 (gw. hefyd **Mab Mair**)
Marcus Marc, Efenglydd **ii**, 14.9
Mariā gw. **Mab Mariā** dan **Mair**
Mathau Mathew, Efenglydd **ii**, 14.17
Meilyr tad **Ieuan² iii**, 7.2
Melchior Melchior, un o'r Tri Gŵr Doeth **ii**, 13.9 **Melsior ii**, 13.14
Melsior gw. **Melchior**
Meriawn Meirion ap Tybion ap Cunedda **i**, 3.113n
Mihangel Yr Archangel Mihangel **ii**, 2.56n, 59n
Moesen Moses **ii**, 1.9n, 67n, 154, 195, 4.25, 30
Mordaf Mordaf Hael mab Serfan **i**, 4.112n, 5.109n, 159n
[Morfudd] glwysferch **Urien** Morfudd ferch **Urien** Rheged **iii**, 4.22n
Mwredd arwr anh. **i**, 6.39n
Mwrog Mwrog Sant **iii**, 3.52n
Myrddin gw. **Caer ... Fyrddin**
Noe Noa **ii**, 4.40n
Nudd Nudd ap Senyllt **i**, 1.11n, 2.22n, 3.13n, 17n, 29n, 4.13n, 113, 115n, 142n, 5.88n, 112n; **iii**, 2.48n
Nyf Nyf **iii**, 5.159
Odar i, 3.28n
Olifer i, 3.130n, 7.71n; **iii**, 2.11n
Otfel iii, 2.35n
Owain¹ Owain ab **Urien i**, 3.202n, 5.133n
Owain² Owain ap Tomas ap Rhodri 'Owain Lawgoch' **iii**, 1.21, 88
Paredur Peredur fab Efrog **i**, 3.59n, 143n **Peredur i**, 7.22n
Pawl Pawl Abostol **i**, 2.56n
Pedr Pedr Abostol **i**, 2.56n; **ii**, 3.4n, 7.71n
Peredur gw. **Paredur**
Rhodri¹ Rhodri Mawr **i**, 5.77n
Rhodri² Rhodri ap Gruffudd ap Llywelyn Fawr **iii**, 1.78n **Rhodri fab Gruffudd iii**, 1.48n
Rholant arwr 'Chanson de Rolant' **i**, 4.48, 89n, 143n, 5.108n
Rhuddfreon Duthflaidd (enw march traddodiadol) **iii**, 3.38n
Rhun Rhun ap Maelgwn Gwynedd **i**, 2.13n, 4.4n, 46n; **iii**, 2.29n
Rhuon Rhufon Befr **i**, 4.23n, 53
Rhydderch Rhydderch Hael **i**, 1.14n, 4.45n, 5.85n
Saerym Sant sant anh. **iii**, 4.14n
Sain Syrig ii, 3.191n
Seirioel Seiriol Sant **iii**, 4.14n
Syrig gw. **Sain Syrig**
Tegau Tegau Eurfron **iii**, 4.32n
Tewdwr Tewdwr Mawr ap Cadell **i**, 2.29n, 3.118n, 4.54n, 7.72n; **iii**, 1.79n
Tewdwr Mawr i, 1.66n
Trindawd i, 2.28, 5.113; **ii**, 3.70, 11.4n
Tri Trindawd ii, 4.43
Tryffin ?Tryffin ap Merfyn ap Rhodri Mawr **iii**, 1.15n
Trystan Trystan ap Tallwch **i**, 2.33n, 3.19n; **iii**, 2.23n, 4.49n
Tudno Tudno Sant **i**, 3.121n
Tudur Tudur ap Goronwy **i**, 2.17n, 3.14, 60, 143, 184, 218, 222, 4.12, 7.84n
Tudyr i, 3.92n, 201n, 4.166 (a gw. **Goronwy fab Tudur**)
Twrch Trwyd y **Twrch Trwyth i**, 8.12n; **iii**, 1.73n
Ulcasar Iŵl Cesar **i**, 4.56n, 5.126n
Urien Urien Rheged **i**, 7.88n, 8.9n; **iii**, 4.22n
Uthr Uthr Bendragon **i**, 2.11n; **iii**, 4.24n
Wryr Fair, y gw. **Mair**
Yniwl Yniwl Iarll, tad Enid **i**, 7.20
Ysbryd gw. **Glân Ysbryd**

Enwau lleoedd

- Aber** Abergwynnregyn **i**, 3.158n
Afon Ddyfrdwy Afon Dyfrdwy **ii**,
 1.115 **Dyfrdwy ii**, 1.22n, 48, 178n,
 209, 9.27
Aifft, [y]r **ii**, 4.28
Alaw Afon Alaw, Môn **iii**, 3.43n
Arllechwedd i, 6.46n
Bangor i, 3.221n
Bethlem Bethlehem **ii**, 11.16n
Brandir iii, 1.6n
Breiddin bryniau rhwng y Trallwng a
 Lloegr **iii**, 1.2
Brynaich *Bernicia*, Lloegr **iii**, 1.36n
 (gw. hefyd fel e.c.)
Brynbyrddau i, 3.186n, 4.52
Bryn Caw ger Llanfwrog, Môn **iii**, 3.37,
 44 **Caw iii**, 3.33n
Bryn Derwin iii, 1.6n
Caer gw. **Caerlleon**
Caer ... Faldwin Castell Trefaldwyn **iii**,
 1.17n
Caer ... Fyrddin Caerfyrddin **iii**, 1.4n
Caer Ffili Gawr Caerffili **iii**, 1.4n
Caer Gybi Caergybi **iii**, 5.70n
Caerlleon *Caer*, *Chester* **ii**, 1.33, 198n
Caer ii, 1.11n, 82, 128n, 164n, 177,
 194, 201, 204, 210n, 9.28; **iii**, 1.18n
Leon ii, 1.131 **goleuCaer ii**, 1.182n
Calcaria Mynydd Calcaria **ii**, 1.3n, 206n
Caw gw. **Bryn Caw**
Cedewain cwmwd ym Mhowys **iii**,
 1.62n
Cemais cantref a maerdref ym Môn **iii**,
 1.45n
Clwyd i, 8.8n
Cyffin *Caer Gyffin* (Conwy) **iii**, 1.18n
Cymru i, 4.78; **iii**, 1.32n, 33, 2.21n
Cymry i, 6.20; **iii**, 5.54n, 89
Cyrchell Afon Cyrchell, Môn **iii**, 5.49n
Deifr *Deira*, Lloegr **iii**, 1.9n (gw. hefyd
 fel e.c.)
Dindaethwy cantref yn nwyrain Môn **i**,
 7.38n; **iii**, 5.40n
Dofr *Dover* **iii**, 1.28n
Dyfrdwy gw. **Afon Ddyfrdwy**
Ffraw Afon Ffraw **iii**, 1.5n
Glyn Ebron ii, 1.116n
Glyn Tabor ii, 1.118n
Gröeg Groeg **ii**, 2.28n, 10.11n
Gwyndodydd Gwynedd **iii**, 1.93n (a gw.
 fel e.c.)
Gwynddy Gwynedd **i**, 5.33
Gwynedd i, 1.38, 59, 2.13n, 3.20, 95,
 153, 178, 199, 208, 4.124n, 125, 5.51,
 77, 84, 6.35, 7.5, 28, 78, 8.1; **ii**, 1.22n,
 8.1, 6, 10, 13, 20, 24; **iii**, 1.8n, 56, 77,
 2.46, 57, 4.28n, 60, 5.1n, 135
Gwytherin ?Glastonbury, ?Llanwytherin
iii, 1.27n
Hafn Afon Afan **i**, 2.43n
Hirerw i, 1.52n
Israel, [y]r Israel **ii**, 1.184, 11.39
Llanhadain Llanhuadain **iii**, 1.68n
Lleon gw. **Caerlleon**
Llifion Llifon, cwmwd ym Môn **iii**, 9.17n
Lloegr Lloegr **i**, 2.44, 7.48, 8.9; **ii**, 1.58n,
 70n, 164n, 182, 183, 187n; **iii**, 1.27,
 3.20n
Llundain iii, 1.21n, 64n
Llychlyn Sgandinafia neu Norwy **iii**,
 1.72n
Mechain cantref ym Mhowys **iii**, 1.84
Menai i, 7.68n
Môn i, 1.28, 54, 3.9n, 90, 200, 207, 4.36,
 96; **iii**, 4.57, 8.1
Nasareth *Nasareth* **ii**, 3.13n, 4.10n
Nasredd ii, 15.80
Penfro cantref yn ne-orllewin Dyfed **iii**,
 1.2
Pennynydd Pennynydd, Môn **i**, 3.110n,
 207n, 7.54n, 75
Pentraeth Pentraeth, Môn **iii**, 5.26n
Powys Powys **iii**, 4.27n
Prydain i, 4.41; **ii**, 1.160; **iii**, 1.82,
 4.1
Rhydyn yr Alban **iii**, 2.16n
Rhedeg yn yr Hen Ogledd **i**, 6.55n
Rhos cantref yn ne-orllewin Dyfed **iii**,
 1.2
Rhufain iii, 1.40n, 90
Rhydonnen i, 3.174n
Taf Afon Taf **i**, 4.118n
Tegeingl iii, 1.37 (a gw. **Ithel Gam o**
Degeingl)
Teifi Afon Teifi **i**, 4.139n
Tŵrcelyn cwmwd yng nghantref Cemais,
 Môn **iii**, 6.2n
Tref Lywarch Trelywarch, Môn **iii**,

3.40n

Trefnant ?llys yng nghwmwd Menai,
Môn **i**, 1.3n

Tre'rcastell Trecastell, Môn **i**, 3.18n,

211n

Tuedd Afon Tweed **i**, 3.79n, 6.36n; **iii**,
1.33n

Llawysgrifau

Nodir isod y llawysgrifau y mae'r cerddi a olygir yn y gyfrol hon yn ymddangos ynddynt. Diolchir i Mr Daniel Huws am unrhyw ddyddiadau neu wybodaeth nas crybwyllir yn y ffynonellau printiedig a nodir.

Llawysgrifau Ychwanegol yn y Llyfrgell Brydeinig

BL Add 14868: Richard Morris, 1752, gw. CAMBM 1844, 17.

BL Add 14970: Edward Williams 'Iolo Morganwg', 1800–1, gw. *ib.* 48–9.

BL Add 15001: John Walters, cyn 1792, gw. *ib.* 61–2.

BL Add 15023: Owen Jones, 1768–9, gw. *ib.* 67–8.

Llawysgrif yn Llyfrgell Ganolog Caerdydd

Card 4.140: Edward Davies, 1792, gw. Graham C.G. Thomas and D. Huws, *Summary Catalogue of the Manuscripts ... commonly referred to as the "Cardiff MSS"* (Aberystwyth, 1994), 332.

Llawysgrifau yng nghasgliad Coleg Iesu, Rhydychen

J 111, 'Llyfr Coch Hergest' [= RWM 1]: Hywel Fychan (1203–12, 1219, 1315–18, 1322–6), llaw C/Ch (1230–1, 1334), *c.* 1400, gw. RWM ii, 1–29; G. Charles-Edwards, 'The Scribes of the Red Book of Hergest', *Cylch LIGC* xxi (1979–80), 246–56; D. Huws, 'Llyfr Coch Hergest', *CyT* 1–30. Gw. <<http://image.ox.ac.uk>> am ddelweddau digidol o'r llawysgrif.

Llawysgrifau yng nghasgliad Llyfrgell Genedlaethol Cymru, Aberystwyth

LIGC 1984B [= Pant 15]: Evan Evans 'Ieuan Fardd', 1757, gw. RWM ii, 823–4.

LIGC 4973B: John Davies, Mallwyd, *c.* 1631, gw. HMNLW ii, 59.

LIGC 6077C: Thomas Lloyd Jones 'Gwenffirwd', 1810–34, gw. *ib.* 147.

Llawysgrif yng nghasgliad Llansteffan yn Llyfrgell Genedlaethol Cymru, Aberystwyth

Llist 147: un o gynorthwywyr Edward Lhuyd, 1697, gw. RWM ii, 726; GP xv.

Llawysgrif yng nghasgliad Peniarth yn Llyfrgell Genedlaethol Cymru, Aberystwyth

Pen 51: Gwilym Tew, *fl. c.* 1460, gw. RWM i, 399–402; A.E. Jones, ‘Gwilym Tew: Astudiaeth destunol a chymharol o’i lawysgrif, Peniarth 51, ynghyd ag ymdriniaeth â’i farddoniaeth’ (Ph.D. Cymru, 1981), 94–5 *et passim*.

Pen 118: Siôn Dafydd Rhys a’i gynorthwywyr, *c.* 1600, gw. RWM i, 718–25.

Mynegai i'r llinellau cyntaf

	<i>Td.</i>
Casgl allu cywir o dir Dwlffin	69
Gwisgodd bedd eurgledd aerglo—lluruglas	76
Haul Wynedd neud bedd, nid byw—unbennes.....	92
Llech rhech rhwd dancwd, tincr gwarth, tlodi—gwŷr	108
Llwybr crwybr cynion Môn, mynych fflam—a deifl.....	106
Mae mab borsgrawn iawn anwych	104
Mau ddogngur Arthur o orthir—Prydain	87
Molaf gain riain o ryw—arglwyddi	82
Rhoed mywn carnben ben (bôn gwreichionyn—daif).....	102

Mynegai i'r noddwyr a'r gwrthrychau

Cerdd

Dafydd, lleidr o Dwrcelyn	6, ?9
Gwenhwyfar	3
Gwenhwyfar o Bentraeth	5
Hunis	8
Hywel y Fwyall, Syr (Hywel ap Gruffudd)	2
Ieuan ap Meilyr	7
Merch ddiennw o Fôn	4
Owain Lawgoch (Owain ap Tomas ap Rhodri)	1

